

märklín
HO

Weichen
Switches
Aguillares
Wissels
Desvion
Deviatoi
Växar
Sporskifte

Entfernen und Anstecken des Handschalthebels rechts oder links.

Removal and fitting of hand control lever, right or left hand side.

Démontage et remontage de la commande manuelle à droite ou à gauche.

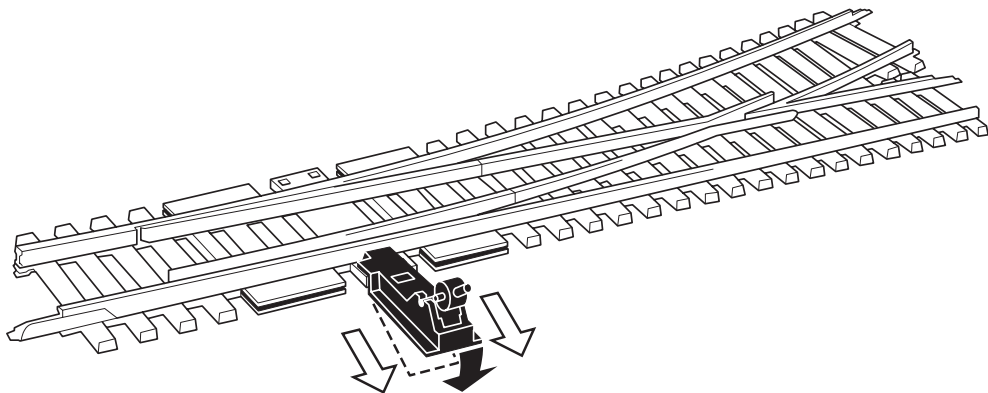
Verwijderen en vastesteken van het handel rechts of links.

Retirar y colocar el mando manual a la derecha o a la izquierda.

Rimozione della leva di manovra manuale e applicazione a sinistra o a destra del deviatore.

Omkopplingsspaken avlägsnas eller monteras på höger eller vänster sida.

Aftagning og påsætning af håndskiftertrækbuk til højre eller venstre.



Beim Anstecken des Handschalthebels rechts oder links ist auf die richtige Position des Schaltfingers (Abb.) zu achten.

When attaching the hand lever on the right or left hand side make sure that the actuating pawl is in the correct position as shown.

Vérifiez la position du doigt de commande (fig.) avant de mettre le levier de commande manuelle en place.

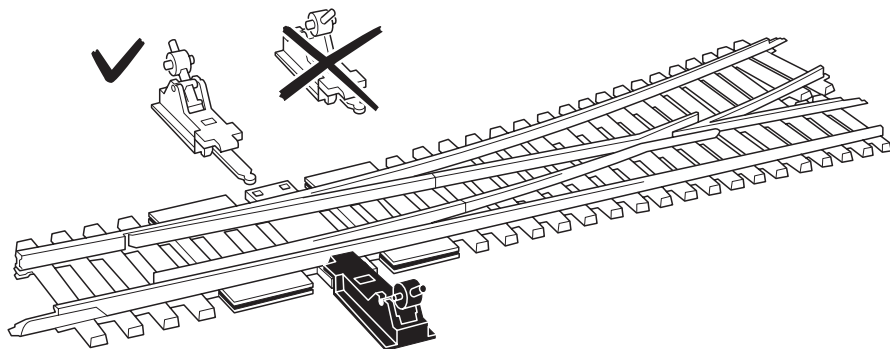
Bij het vaststeken van de handel rechts of links moet worden gelet op de juiste positie van de schakelnok (afb.).

Al colocar el accionamiento manual a la derecha o a la izquierda se debe de observar la posición correspondiente de la palanca (véase ilustración).

Applicando la leva die comando manuale a sinistra o a destra, è necessario controllare che il dentello die manovra sia nella giusta posizione (vedi figura).

När handmanövreringspaken monteras till höger eller till vänster, kontrollera att kontaktstiftet (fig.) är i rätt läge.

Ved påsætning af håndomskifterarmen til højre eller til venstre skal man passe på omskifterfingerens rigtige placering (se illustration).



Vor dem Anstecken des Antriebs unbedingt den Hand-schalthebel entfernen. Beim Anstecken des Antriebs 75491 ist auf richtige Position des Schaltfingers zu achten.

Remove the manual hand lever before attaching the 75491 mechanism. When fitting solenoid actuator 75491 make sure that the actuating pawl is in the correct position as shown.

Retirer impérativement la commande manuelle avant d'installer le moteur. Vérifiez la position du doigt de commande du moteur 75491 (fig.) avant de mettre le moteur en place.

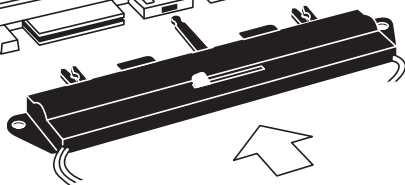
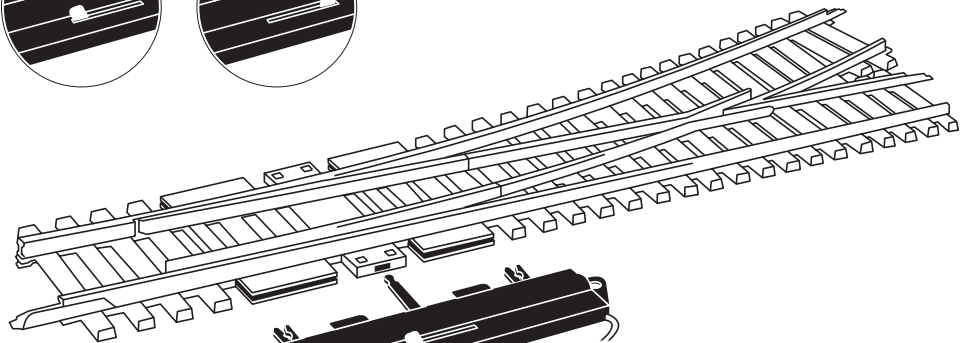
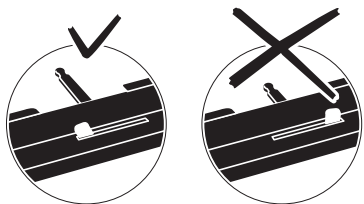
Voordat de aandrijving opgestoken wordt, moet de handel onvoorwaardelijk verwijderd worden. Bij het vaststeken van het aandrijfmechanisme 75491 moet worden gelet op de juiste positie van de schakelnok (afb.).

Antes de colocar el motor es imprescindible quitar la palanca de mando manual. Al colocar el motor se debe de observar la posición correspondiente de la palanca (véase ilustración).

Prima di innestare il meccanismo 75491, togliere in ogni caso la leva per azionamento manuale. Applicando la cassa die manovra elettromagnetica 75491, è necessario controllare che il dentello di manovra sia nella giusta posizione (vedi figura).

Före påstick av drivning 75491 måste ovillkorligen handspaken avlägsnas. När växelställaren 75491 ansluts, kontrollera att kontaktstiftet (fig.) är i rätt läge.

Før påsætning af sporskiftedrevet 75491 skal man ubetinget fjerne håndomskifterarmen. Ved påsætning af drevet 75491 skal man passe på omskifterfingerens rigtige placering (se illustrationen).



75491

Anstecken des Weichenantriebs rechts oder links (nur bei 2260/2271/2275).

Attach the turnout mechanism either on the right or the left (only with 2260/2271/2275).

Fixation du moteur d'aiguillage à droite ou à gauche (uniquement pour 2260/2271/2275).

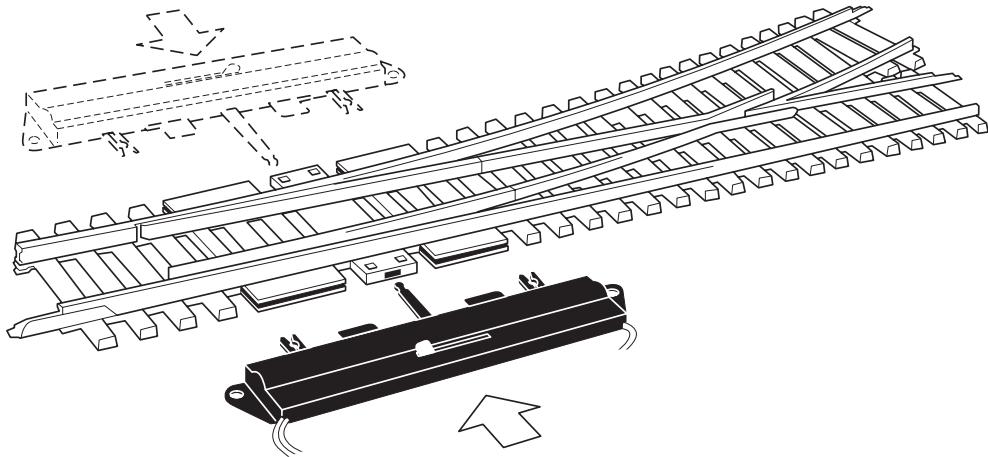
Opsteken van de wisselaandrijving rechts of links (alleen bij 2260/2271/2275).

Colocar el motor del desvío en el lado derecho o izquierdo (solamente para 2260/2271/2275).

Innesto del meccanismo per deviatoi a destra o a sinistra (solo 2260/2271/2275).

Växeldrivningen sticks på, till höger eller vänster (endast på 2260/2271/2275).

På sætning af sporskiftedrevet til højre eller til venstre (kun ved 2260/2271/2275).



Die beiden Antriebe sind versetzt gegenüber ansteckbar (nur bei 2275).

The two mechanisms can be mounted opposite each other in a staggered pattern (only with 2275)

Les deux moteurs sont encastrables en quinconce (uniquement pour 2275).

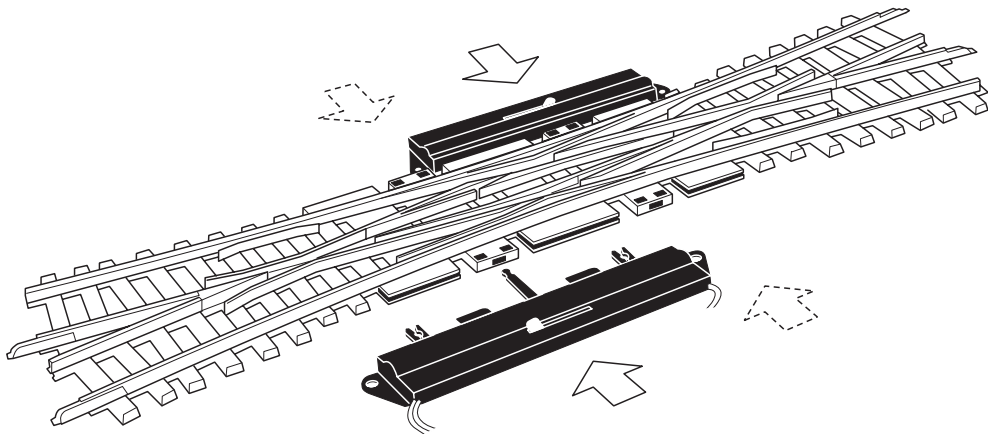
De beide aandrijvingen kunnen ten opzichte van elkaar verschoven opgestoken worden (alleen bij 2275).

Los dos motores pueden colocarse desplazados uno enfrente del otro (solamente para 2275).

I due meccanismi si possono innestare sfalsati uno rispetto all'altro (soso per 2275).

Förskjutna mitternot varandra kan de båda drivningar stickas på (endast på 2275).

De to sporskiftedrev kan påsættes forsat overfor hinanden (kun ved 2275).



Einbau mit Unterflur-Zurüstsatz 7548.

Assembly with under-floor set 7548.

Implantation à l'aide de l'ensemble 7548.

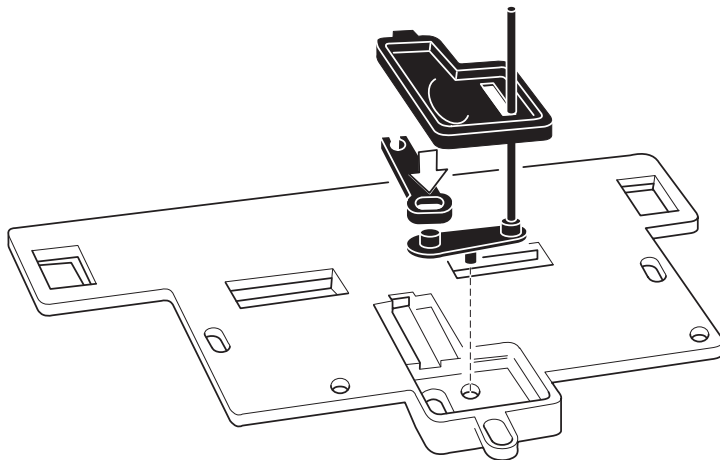
Toepassing van hulp-garnituur voor onder-grondse montage 7548.

Montaje con el juego 7548 para accionamiento debajo del tablero.

Installazione con il supporto sotto il piano di base 7548.

Montering med tillhedörssats 7548.

Indbygning med ekstraudstyr til „underjordisk“ drev 7548.



Anstecken des umgedrehten Weichenantriebs. Ausparung an Anlagen-Grundplatte nötig.

Mounting the turnout mechanism upsidedown. An opening must be made in the layout baseboard.

Fixation du moteur d'aiguillage en position inversée. Encoche nécessaire sur le socle de réseau.

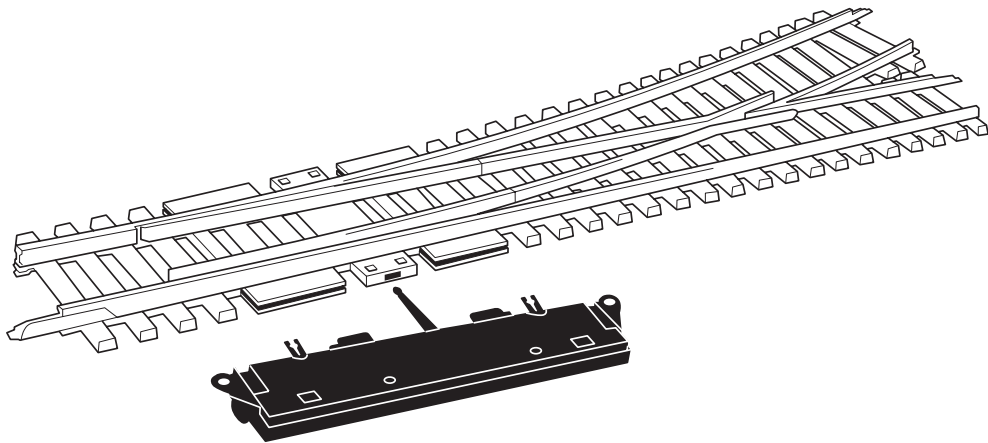
Opsteken van de omgekeerde wisselaandrijving. Uitsparing in de grondplaat van de modelbaan is noodzakelijk.

Colocación del motor boca abajo. Es necesario crear un hueco en la plataforma de base.

Innesto a rovescio del meccanismo per deviatoi. Occorre un'apertura sul pannello di base dell'impianto.

Vid påstick av omvänd drivning måste anläggningens grundplatta ha ett jack härför.

Påsætning af det vendte sporskiftedrev. Det er nødvendigt med en udsparring i anlæggets grundplade.



Anschluss von 75491 an Stellpult 72720 oder 72710
(Rückmeldung)

Connecting 75491 to position control box 72720 or
72710 (Indication).

Branchement de 75491 au pupitre de commande 72720
ou 72710 (Rétrosignal).

Aansluiting van 75491 aan seinplaat 72720 of 72710
(Terugmelding).

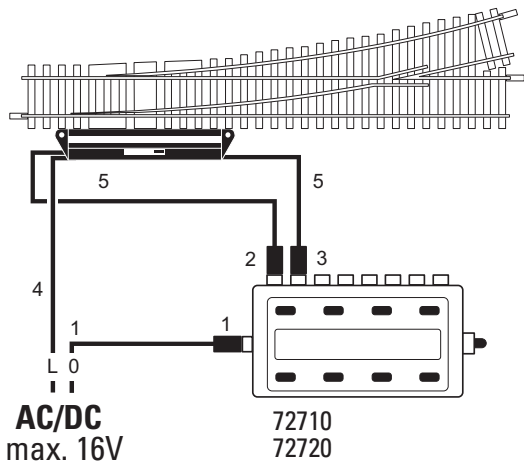
Conexió del 75491 al cuardo de mando 72720 ó 72710
(Acuse situación).

Collegamento della cassa die manovra 75491 alla
scatola di comando 72720 o 72710 (Ripetizione).

Anslutning av 75491 till ställpult 72720 eller 72710
(Signal).

Tilslutning af 75491 ved kontrolpult 72720 eller 72710
(Tilbage melding).

- 1 = braun • brown • brun • bruin • marrón • marrone • brun • brun
- 2 = rot • red • rouge • rood • rojo • rosso • röd • rød
- 3 = grün • green • verte • groen • verde • verde • grøn • grøn
- 4 = gelb • yellow • jaune • geel • amarillo • giallo • gul • gul
- 5 = blau • blue • bleu • blauw • azul • blu • blå • blå



Gebr. Märklin & Cie. GmbH
Stuttgarter Straße 55 - 57
73033 Göppingen
Deutschland
www.maerklin.com



www.maerklin.com/en/imprint.html

183439/1211/Ha2Ef
Änderungen vorbehalten
© Gebr. Märklin & Cie. GmbH