

# BP-TANKSTELLE

BP PETROL STATION  
STATION-SERVICE BP  
BP-POMPSTATION



Art. Nr. 232219

D

Vor Beginn des Bastelns sollten Sie sich mit den Spritzlingen und der Anleitung vertraut machen. Sollte es einmal vorkommen, dass ein Teil im Bausatz fehlt, kreuzen Sie bitte das fehlende Teil in der Anleitung an und schicken Sie diese bitte an Fa. Gebr. FALLER GmbH, Abt. Kundendienst, kundendienst@faller.de, Kreuzstraße 9, 78148 Gütenbach. Sie erhalten dann umgehend Ersatz. In diesem Bausatz sind einige Kunststoffteile übrig.

GB

Before beginning with the assembly please familiarize yourself with the parts and read the instructions carefully. In case of missing parts please indicate these on the instructions leaflet with a circle and return the leaflet to Gebr. FALLER GmbH, kundendienst@faller.de, Kreuzstraße 9, D-78148 Gütenbach, Germany. You will receive the replacement by return. Some of the parts in this box are not needed to construct the model.

F

Avant de commencer le montage de votre maquette bien lire la notice et repérer les grappes. Si une pièce manque dans une boîte, cochez la pièce correspondante sur la notice et renvoyez-la-nous à Gebr. FALLER GmbH, kundendienst@faller.de, Kreuzstraße 9, D-78148 Gütenbach (R.F.A.). Nous vous ferons parvenir la pièce par retour. Dans cette boîte se trouvent quelques pièces qui ne seront pas utilisées pour le montage.

NL

Vóór het bouwen zou men de gietstukken en de handleiding moeten bestuderen. Indien onverhoopt een onderdeel aan het bouwpakket ontbreekt, gelieve men het ontbrekende deel in de handleiding aan te kruisen en deze te zenden aan Gebr. FALLER GmbH, kundendienst@faller.de, Kreuzstraße 9, D-78148 Gütenbach. U ontvangt dan omgaand en gratis het ontbrekende onderdeel. Van dit bouwpakket worden enkele kunststof delen niet gebruikt.

Für den Zusammenbau des Modells empfehlen wir folgende FALLER-Artikel (sind nicht im Bausatz enthalten):  
For the assembly of the kit we recommend following FALLER products (not included in the kit):  
Pour l'assemblage du modèle, nous vous recommandons les articles FALLER suivants (non inclus dans le kit):  
Om dit model te bouwen adviseren wij de volgende FALLER producten (maken geen deel uit van deze bouwset):



Art. Nr. 170492  
FALLER-EXPERT

Flüssigkleber in Plastikflasche mit Spezialkanüle für Feinste Klebstoffdosierung.

Liquid cement in plastic bottle with canule for very fine dosage.

Colle liquide en bouteille plastique avec bec verseur pour un dosage précis.

Vloeibare lijm in plastic-flescon met doseerbuisje om nauwkeurig te lijmen.



Art. Nr. 170688  
SPEZIAL-SEITENSCHNEIDER

zum gratfreien Abtrennen von feinsten Spritzteilen.  
Nur für Polystyrol geeignet.

Special side cutter for cutting off ultra-fine moulded parts without burrs.  
Only suitable for polystyrene.

Pince coupante spéciale pour couper sans bavure les pièces miniatures moulées par injection. Convient uniquement au polystyrène.

Speciale zijknijptang voor het braamloos afknippen van de fijnste gietstukdelen. Alleen geschikt voor polystyrol.



Inhalt	Spritzlinge	1	1	x
Contents	Sprues	2	1	x
Contenu	Moulages	3	1	x
Inhoud	Gietstukken	3	1	x

Sa. Nr. 230 682 0

**2****Fensterfolie**

Schnittmusterfolie für Fenster vom Trägermaterial abziehen und auf die Fensterfolie mit gleicher Größe blasenfrei aufbringen (**ohne Klebstoff!**). Die benötigten Fenster werden ausgeschnitten und **ohne Schnittmusterfolie** auf die Rückseite der Fensterrahmen geklebt (Position laut Anleitung).

**Window foil**

Pull off pattern sheet for windows from carrier and apply it, bubble-free, to the window foil of the same size (**without any glue**). Cut out the required windows and glue them to the rear side of the window frame **without pattern sheet** (position as to instructions).

**Feuille transparent**

Retirer la feuille matrice pour fenêtre du matériel support et l'appliquer sur la feuille-fenêtre de même dimension sans que des bulles ne se produisent (**sans colle**). Découper le nombre de fenêtres nécessaires et les coller **sans la feuille** modèle sur l'arrière des dormants (position selon instructions).

**Vensterfolie**

Knippatroonfolie voor de ramen van schutblad afhalen en zonder blaasjes op het raam folie van dezelfde grootte aanbrengen (**niet lijmen!**). De benodigde ramen worden uitgeknipt en **zonder de knippatroonfolie** op de achterzijde van de raamkozijnen gelijmd (positie volgens handleiding).

**ACHTUNG:**

Farbrückstände vom patinieren unbedingt von allen Klebeflächen entfernen!

**ATTENTION:**

Before glueing please make sure to remove all patina colour remains from all surfaces to be glued!

**ATTENTION:**

Les résidus de peinture générés par la patine sont à enlever de toutes les surfaces à encoller!

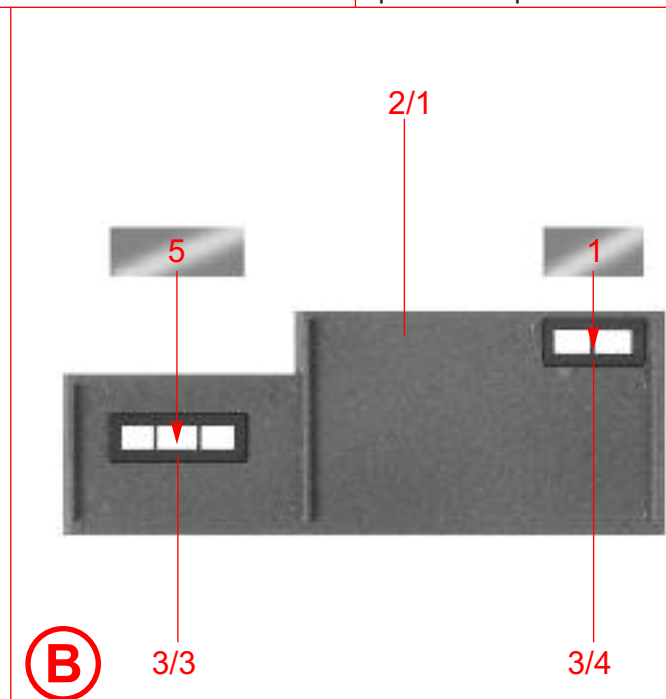
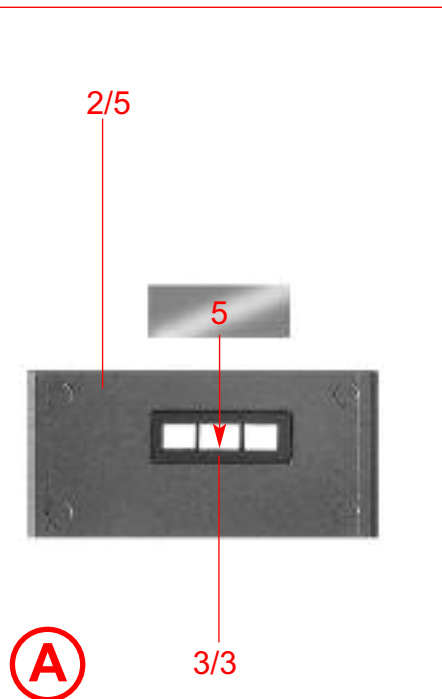
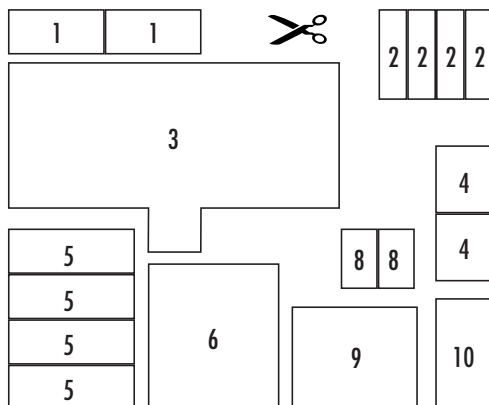
**BELANGRIJK:**

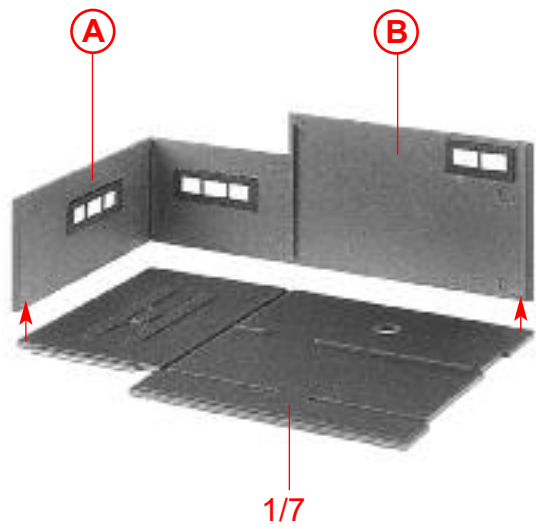
Verfresten van het patinieren van alle lijmvlakken verwijderen!

**Fensterschnittmuster BP-Tankstelle**

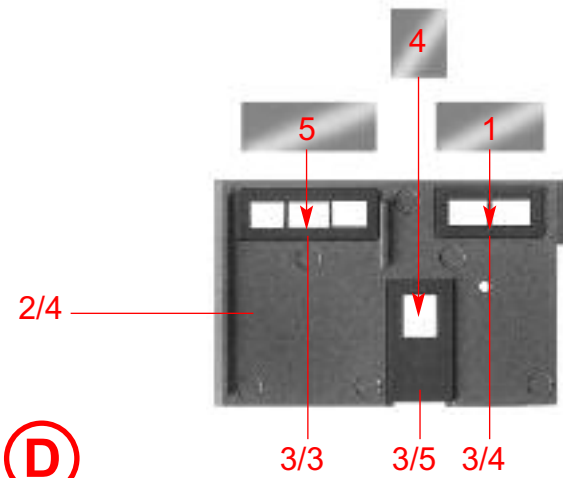
Art. Nr. 232219

Sa. Nr. 230 676 0

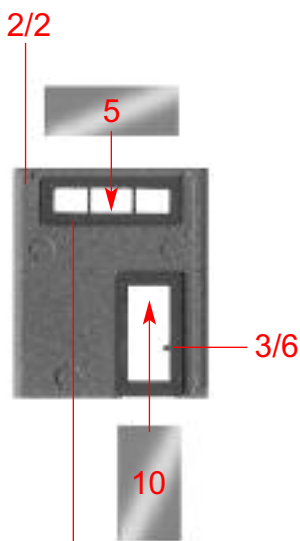




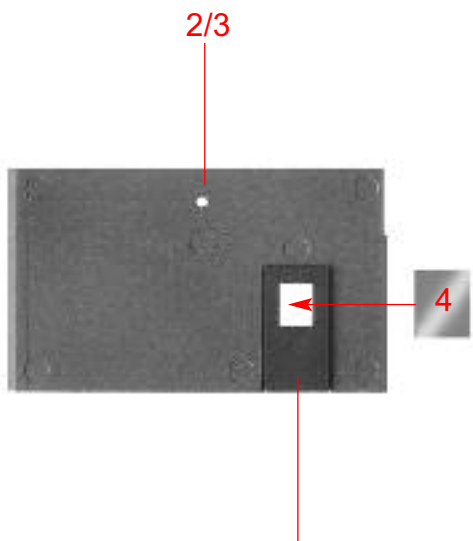
**C**



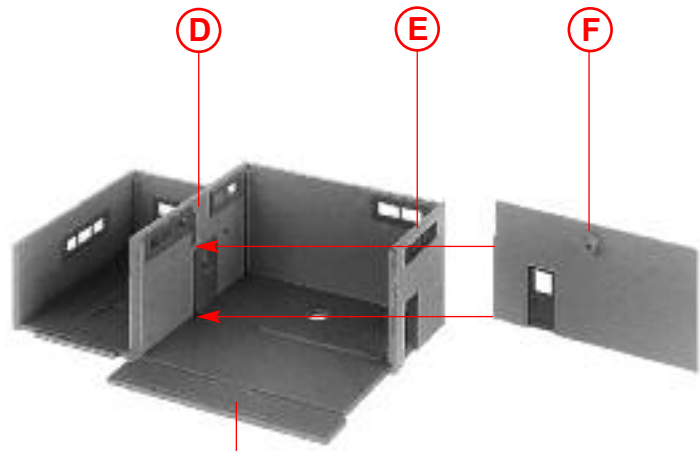
**D**



**E**



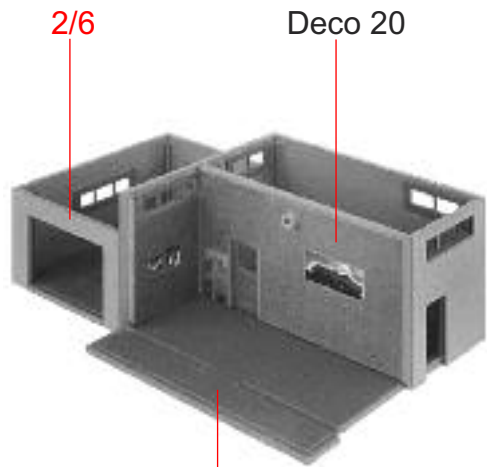
**F**



**G**

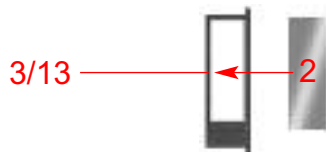
**C**

4

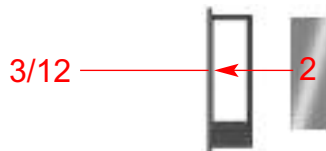


**H**

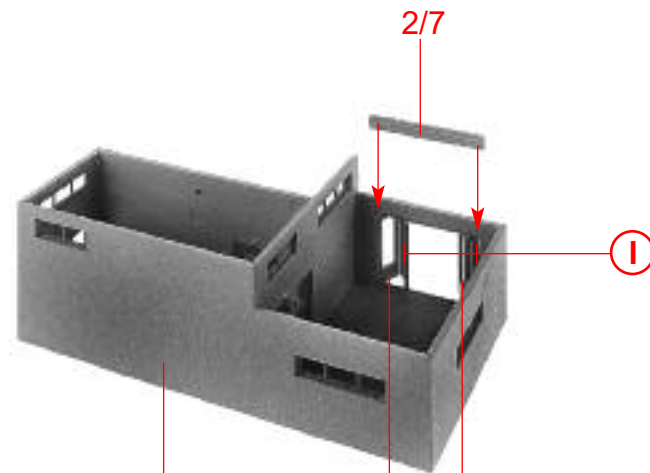
**G**



**I** 2 x



**J** 2 x

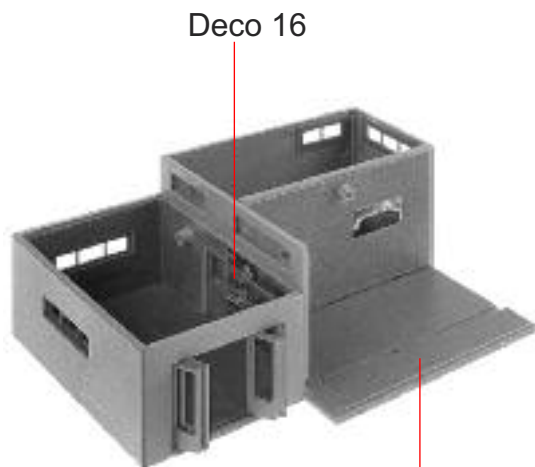


**K**

**H**

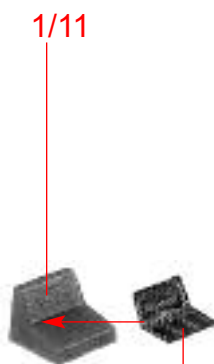
**J**

**J**



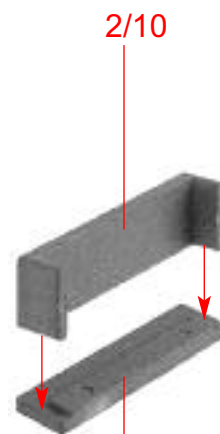
**L**

**K**



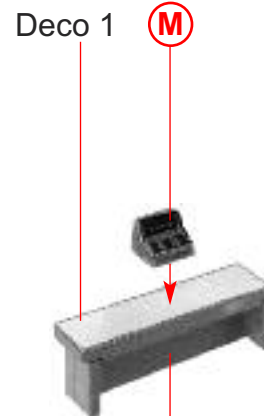
**M**

Deco 7



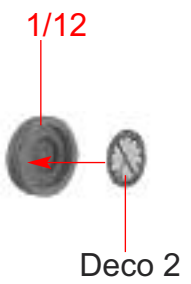
**N**

2/11

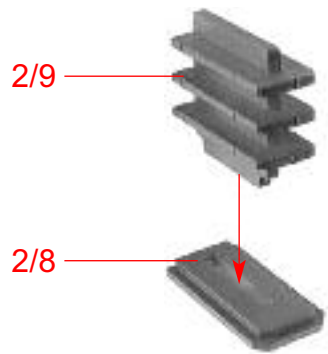


**O**

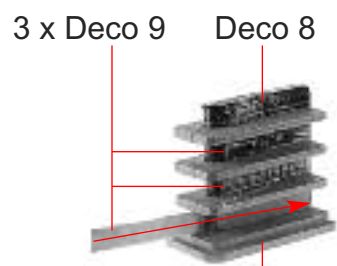
**N**



**P**

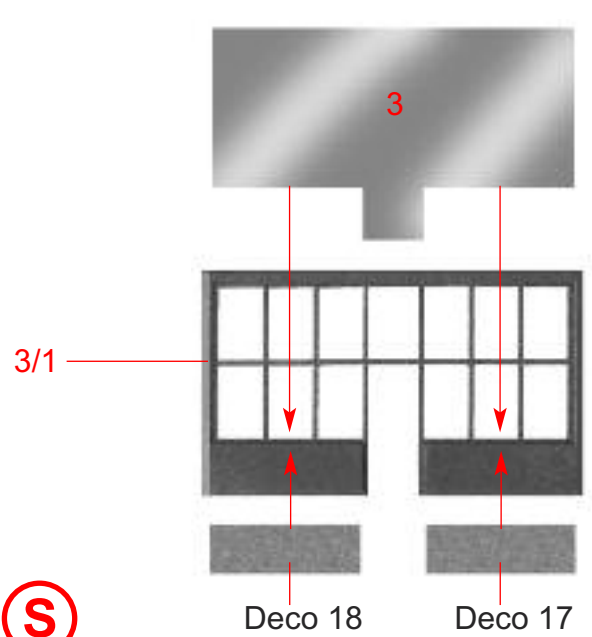


**Q** 2 x

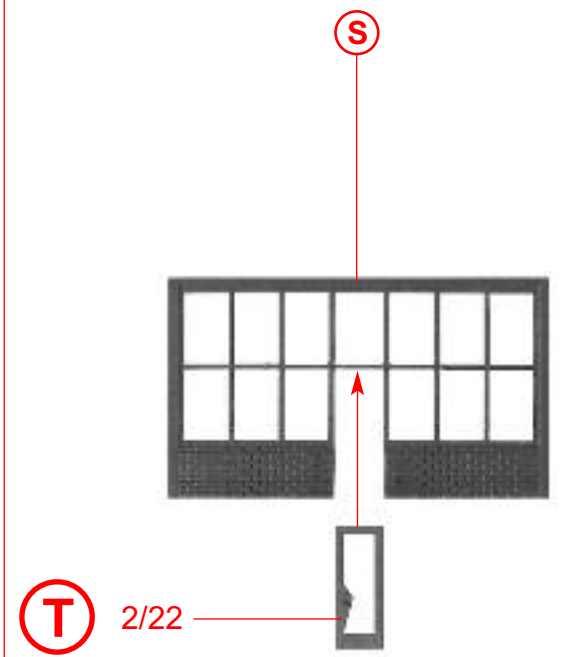


**R** 2 x

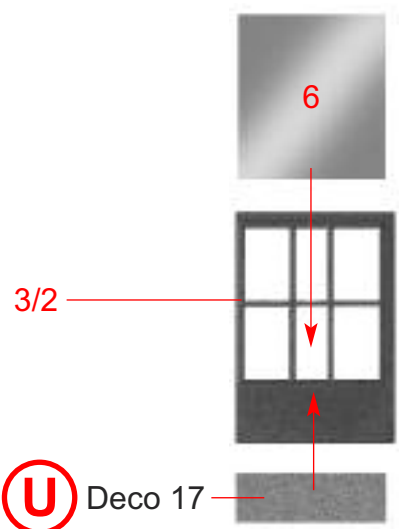
**Q**



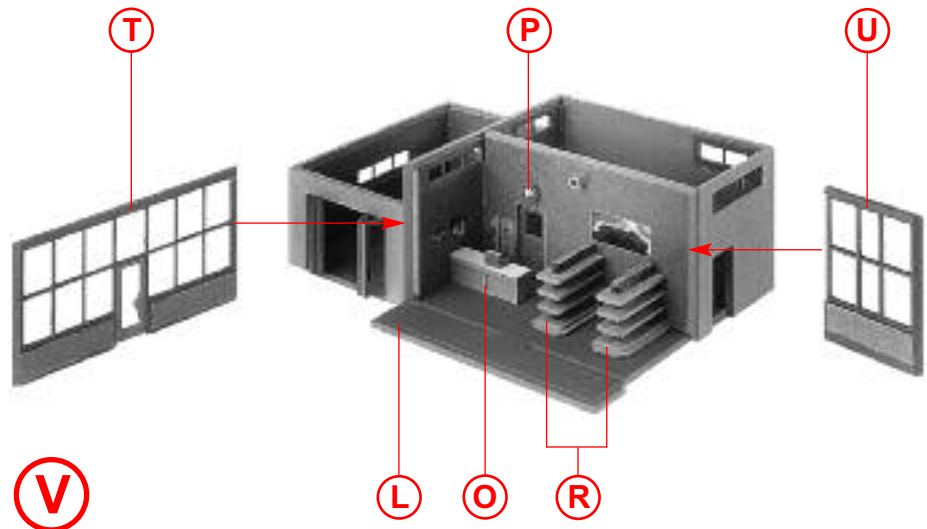
**S**



**T**

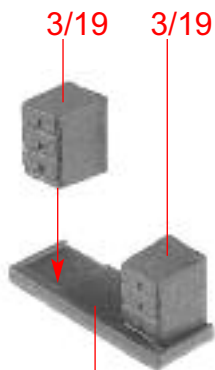


**U**



**V**

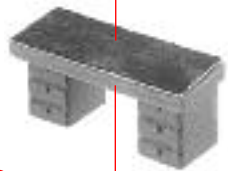
6



**W**

1/5

Deco 15

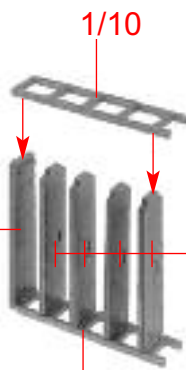


**X**

**W**

3/18

**Y**



1/10

4 x  
3/17

**Y**



**Z**

1/12

**a**

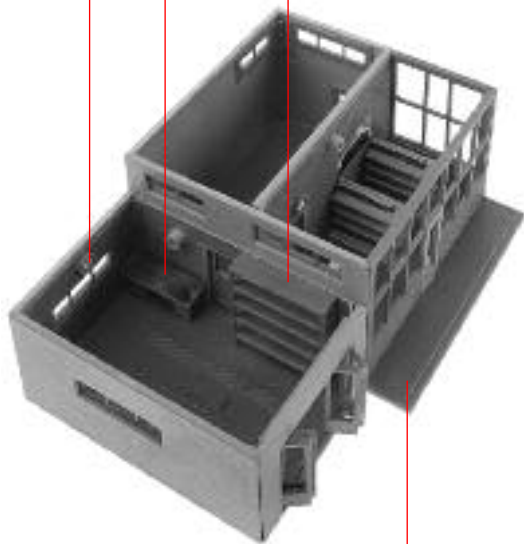


Deco 2

**a**

**X**

**Z**

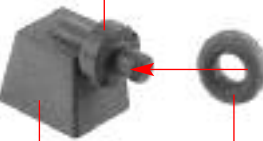


**b**

**v**

3/15

**C**

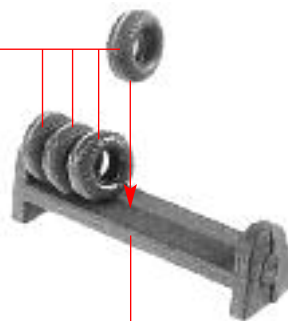


3/14

1/9

4 x  
1/9

**d**



3/16

1/8

**d**

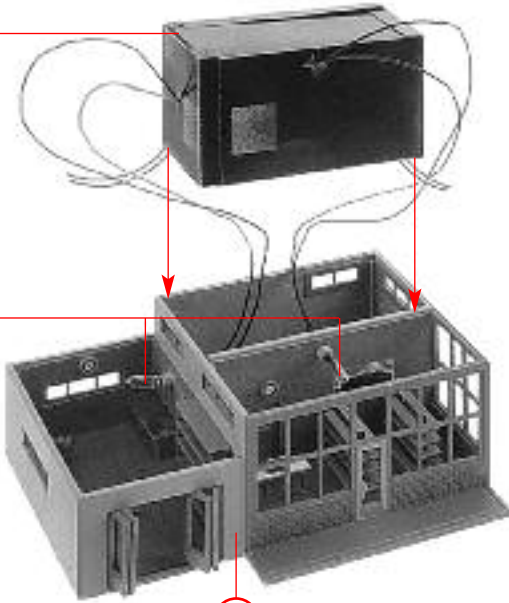
**c**



**e**

**b**

Papiermaske  
Papermask  
Masque  
Masker **M1**

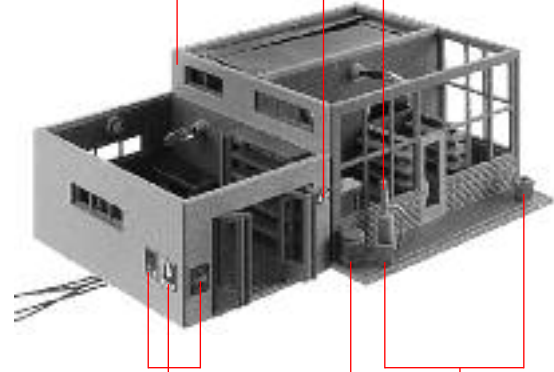


2 x Art.-Nr. 180671  
liegt nicht bei  
not included  
non jointe  
niet bijgevoegd

**f**

**e**

**f** Deco 14 2/16



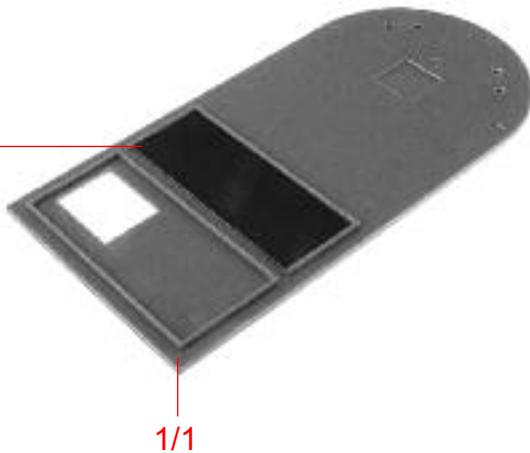
3 x Deco 4

1/8

3/20

**g**

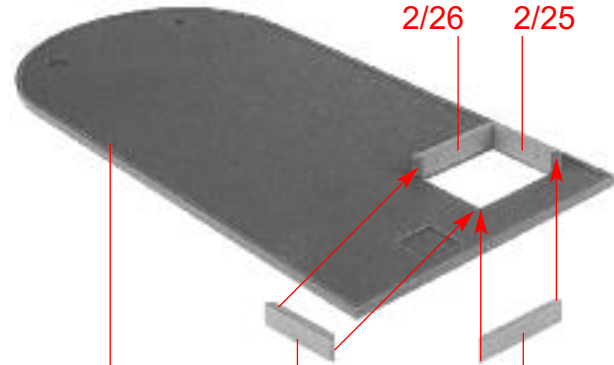
Papiermaske  
Papermask  
Masque  
Masker **M3**



**h**

1/1

2/26 2/25



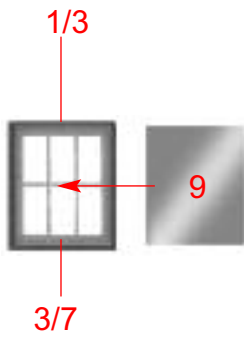
**i**

**h**

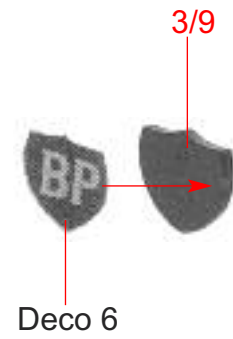
2/25

2/26

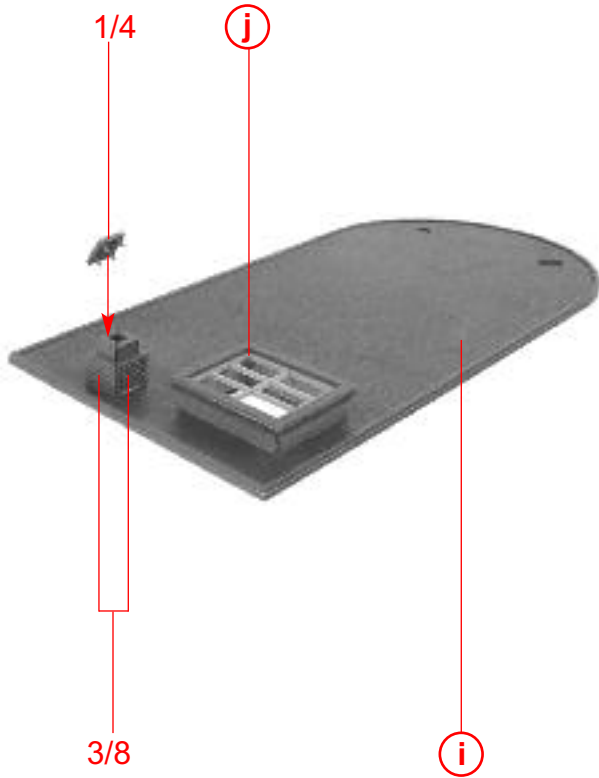
8



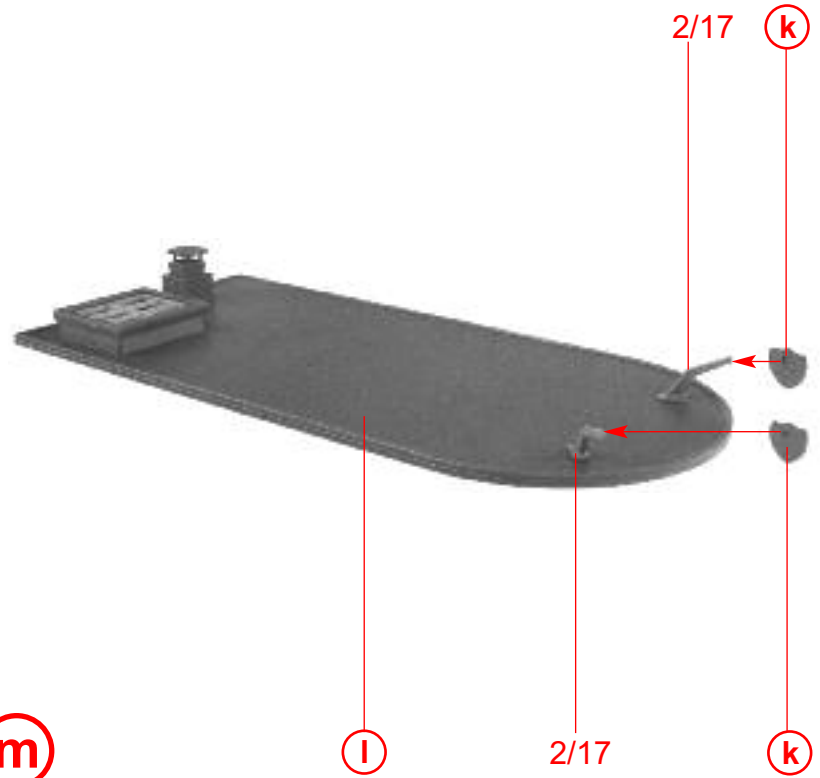
j



k 2 x



l



m



**n** 2 x



**o** 2 x



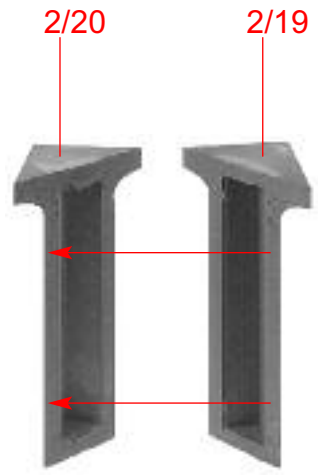
**p**



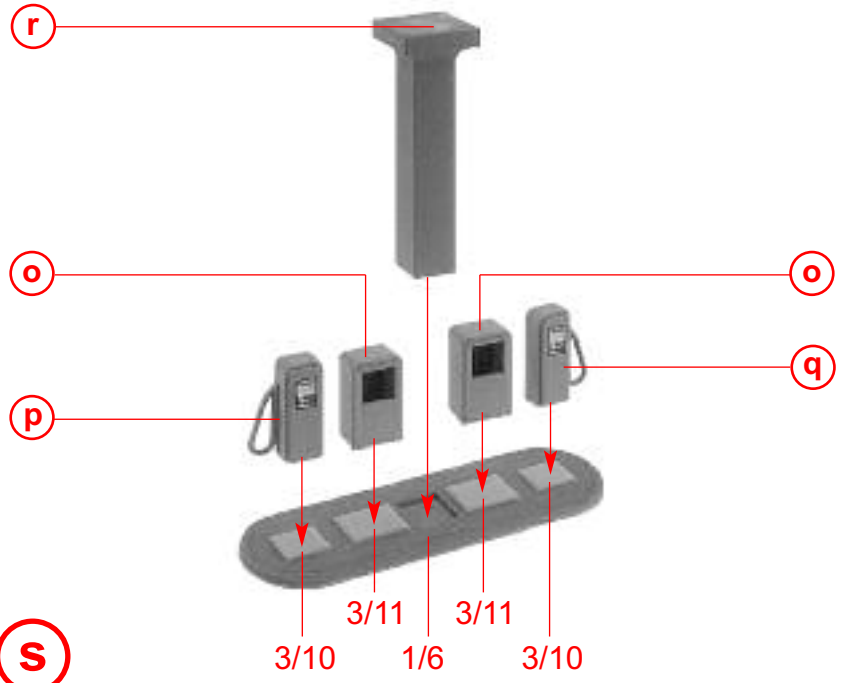
**q**



**r**



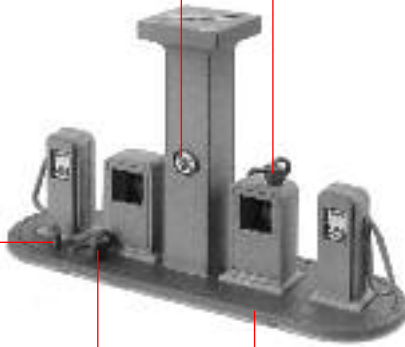
**s**



10

Deco 14 3/21

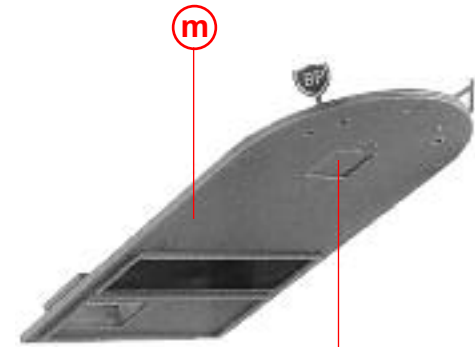
3/22



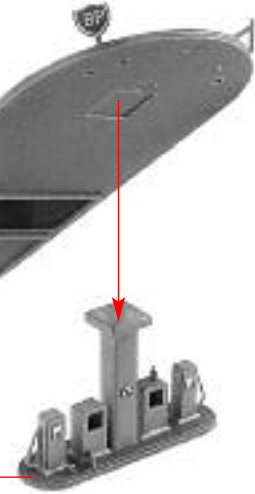
3/21

s

t



m



u

t

Papiermaske  
Papermask  
Masque  
Masker **M2**



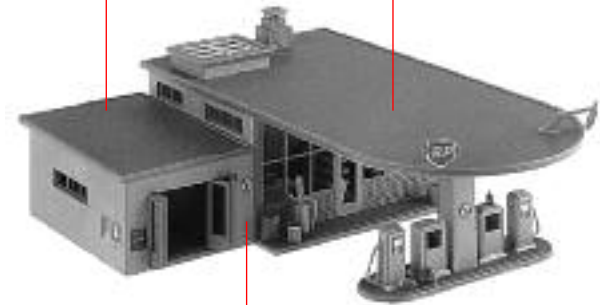
1/2

v

nicht kleben  
do not glue  
ne pas coller  
niet lijmen

v

u



w

g

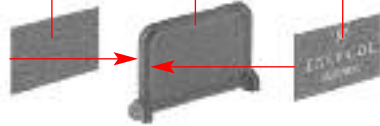
Deco 12

Deco 12 2/13 Deco 12



**(y)** 2 x

Deco 13 2/12 Deco 13



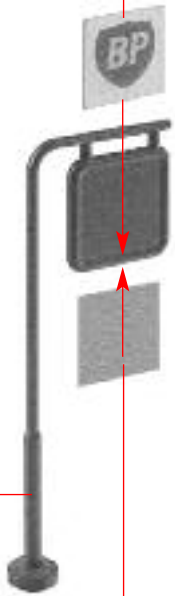
**(z)** 2 x

2/15 Deco 10



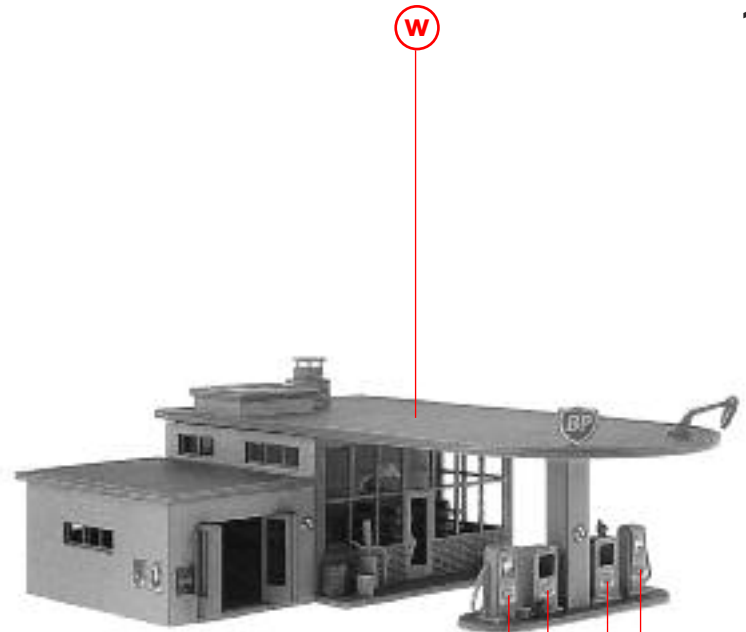
**(A)** 2 x

2/14



Deco 12

**(X)**



**(w)**

Deco 5



**(x)**

**(y)**

**(z)**

**(A)**

**(B)**

# Modellbau leicht gemacht

## Klebstoffe für den Profi-Modellbauer



**170490**

**SUPER-EXPERT**

**25 g**

Seit über 10 Jahren werden die FALLER EXPERT-Klebstoffe angeboten. Dieser Klebstoff für den Profi reagiert schneller, klebt schneller und dauerhafter. Mit Spezialkanüle und Kanülenschutzkappe.



**170492**

**EXPERT**

**25 g**

Dieser Klebstoff wird nach einer neuen Rezeptur hergestellt, das sorgt für optimale Klebergebnisse. Die Spezialkanüle ermöglicht eine besonders feine Klebstoffdosierung. Der Klebstoff kann in kleinsten Punkten, auch an schwer zugänglichen Stellen, auf die zu klebenden Teile aufgetragen werden.



**170500**

**Modellbaukleber**

**10 g**

für blitzschnelle Klebearbeiten. Dieser Sekundenkleber (Cyanacrylat) besitzt verbesserte Klebeeigenschaften, fließt in kleinste Spalten und neigt weniger zum Kriechen. Damit lassen sich fast alle Klebeverbindungen herstellen. Kühl und dunkel lagern.