

# FORSTAMT

FOREST SUPERINTENDENT'S OFFICE

Eaux et Forêts

BOSBEHEERBUREAU



Art. Nr. 232349

**D**

Machen Sie sich bitte vor Beginn des Bastelns mit dem Bausatzinhalt und der Anleitung vertraut und prüfen Sie die Vollständigkeit. Im Reklamationsfall gilt die gesetzliche Gewährleistungspflicht. Sollte ein Teil fehlen, übersenden Sie bitte den Teilwunsch und den Kaufbeleg an: Gebr. FALLER GmbH, Kundendienst, Kreuzstraße 9, D-78148 Gütenbach, kundendienst@faller.de. Sollten Sie einmal weitere Ersatzteile benötigen, senden wir Ihnen den benötigten Spritzling, bei Verfügbarkeit, gerne kostenpflichtig zu. Bitte beachten Sie, dass produktionsbedingt Einzelteile übrig bleiben können.

**GB**

Before building your model, please familiarize yourself with the contents of the kit and the instructions for use, also checking whether the set of parts is complete. In case of any complaint, the legal guarantee obligation shall apply. Should a part be missing, please send the designation of the part required and the receipt documenting your purchase to: Gebr. FALLER GmbH, Kundendienst, Kreuzstraße 9, D-78148 Gütenbach, kundendienst@faller.de. Should you require further spare parts one day, we shall be pleased to send you, with costs, the required sprue, if it is available. Please note that, on grounds of the production process, some single injection molded parts may be superfluous.

**F**

Avant de commencer votre modèle, veuillez vous familiariser avec le contenu du kit et la notice d'emploi, et contrôlez que le lot de pièces est complet. En cas de réclamation, il s'appliquera l'obligation de garantie légale. Au cas où une pièce manquerait, veuillez envoyer la désignation de la pièce souhaitée et le bon d'achat à: Gebr. FALLER GmbH, Kundendienst, Kreuzstraße 9, D-78148 Gütenbach, kundendienst@faller.de. Au cas où vous auriez besoin un jour d'autres pièces détachées, nous vous enverrons volontiers la grappe requise, si elle est disponible, contre paiement. Veuillez noter que, pour des raisons de production, il se peut que des pièces détachées soient superflues.

**NL**

Maak uzelf vóór het bouwen vertrouwd met de inhoud van het bouwpakket en met de handleiding en controleer de volledigheid. In geval van reclamatie geldt de wettelijke garantieverplichting. Mocht er een onderdeel ontbreken, stuur het verzoek om de gewenste onderdeel en het aankoopbewijs dan naar: Gebr. FALLER GmbH, klantenservice, Kreuzstraße 9, D-78148 Gütenbach, kundendienst@faller.de. Als u ooit meer reserveonderdelen nodig hebt, sturen wij het benodigde gietstuk, indien beschikbaar, graag tegen betaling naar u op. Let op: om productieredenen kunnen losse onderdelen overblijven.

Für den Zusammenbau des Modells empfehlen wir folgende FALLER-Artikel (sind nicht im Bausatz enthalten):  
For the assembly of the kit we recommend following FALLER products (not included in the kit):  
Pour l'assemblage du modèle, nous vous recommandons les articles FALLER suivants (non inclus dans le kit):  
Om dit model te bouwen adviseren wij de volgende FALLER producten (maken geen deel uit van deze bouwset):



Art. Nr. 170492  
FALLER-EXPERT

Flüssigkleber in Plastikflasche mit Spezialkanüle für feinste Klebstoffdosierung.

Liquid cement in plastic bottle with canule for very fine dosage.

Cette liquide en bouteille plastique avec bec verseur pour un dosage précis.

Vloeibare lijm in plastic-flescom met doseerbuisje om nauwkeurig te lijmen.



Art. Nr. 170688  
SPEZIAL-SETZENSCHNEIDER

zum gratfreien Abtrennen von feinsten Spritzteilen.  
Nur für Polystyrol geeignet.

Special side cutter for cutting off ultra-fine moulded parts without burrs.  
Only suitable for polystyrene.

Pince coupante spéciale pour couper sans bavure les pièces miniatures moulées par injection. Convient uniquement au polystyrène.

Speciale zijknijplang voor het braamloos afknippen van de fijnste gietstukdelen. Alleen geschikt voor polystyrol.

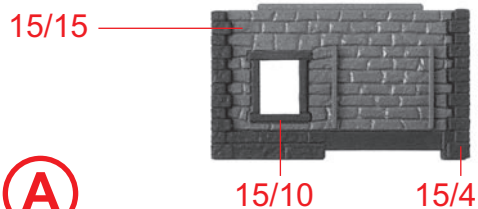


Vor Beginn des Bastelns sollten Sie sich mit den Variationsmöglichkeiten des Modells vertraut machen.  
Before starting the assembly you should familiarize yourself with the possible variants of the model.  
Avant de commencer l'assemblage, vous devriez vous familiariser avec les possibilités de configuration du modèle.  
Voordat u begint te knutselen, moet u zich vertrouwd maken met de mogelijke varianten van het model.

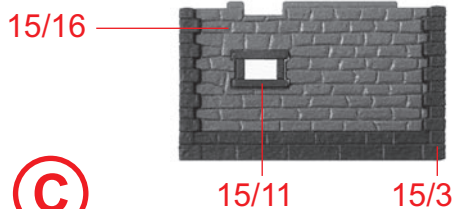
Inhalt	Spritzlinge	8 A	1 x	9	1 x	12	1 x	15 B	1 x
Contents	Sprues	8 B	1 x	10	1 x	14	1 x	16 A	1 x
Contenu	Moulages	8 D	1 x	11	1 x	15 A	1 x	16 B	1 x
Inhoud	Gietstukken								

Sa. Nr. 232 349 1

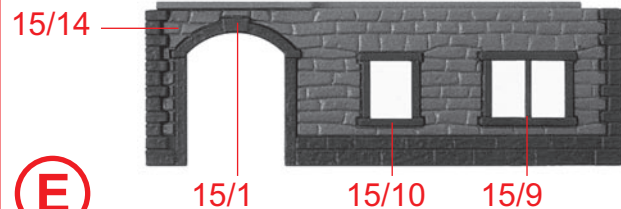
2



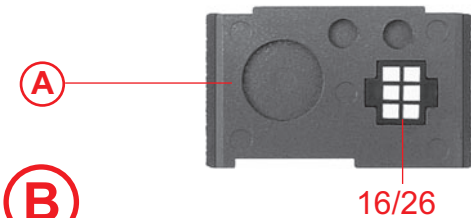
(A)



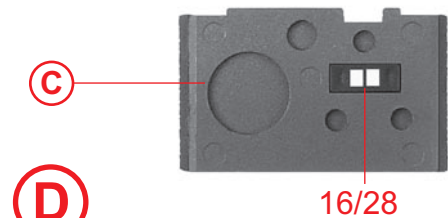
(C)



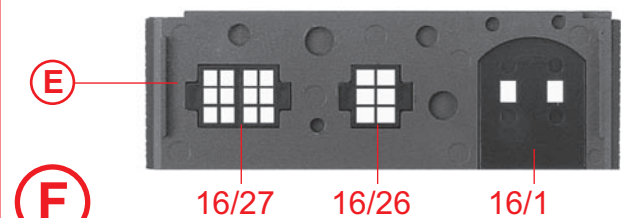
(E)



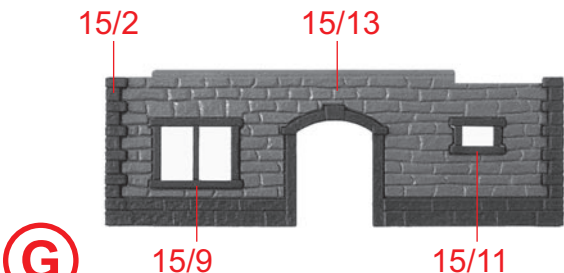
(B)



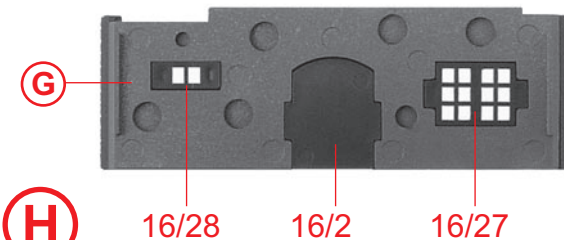
(D)



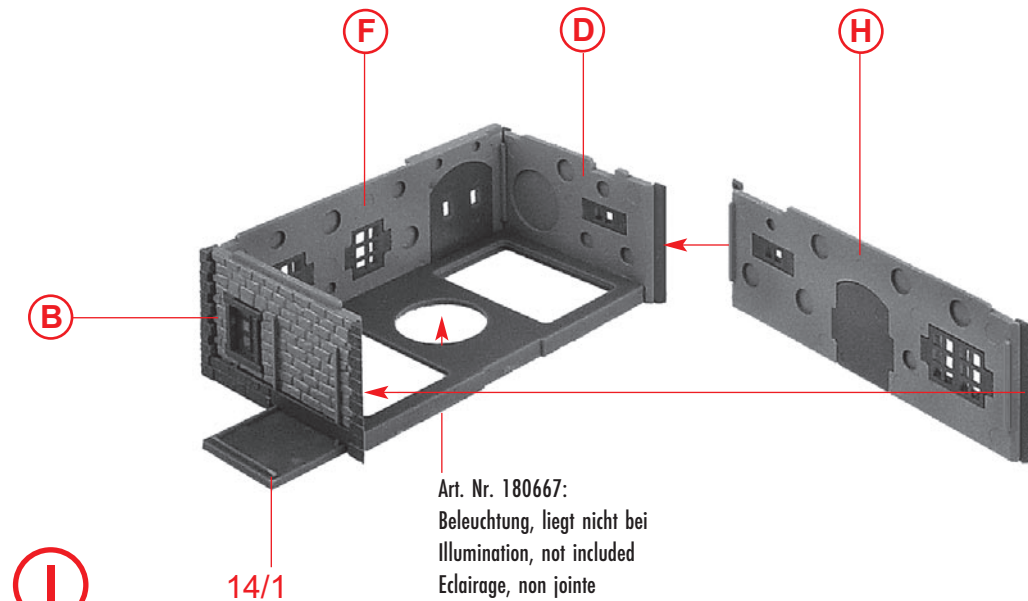
(F)



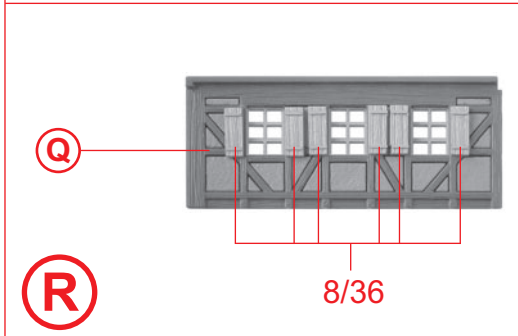
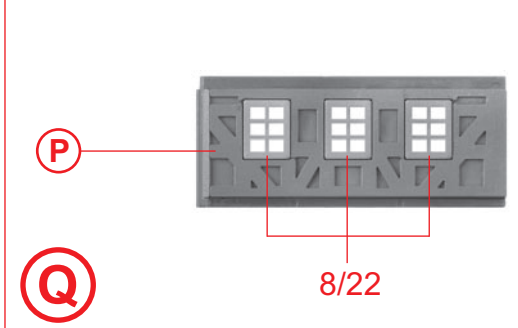
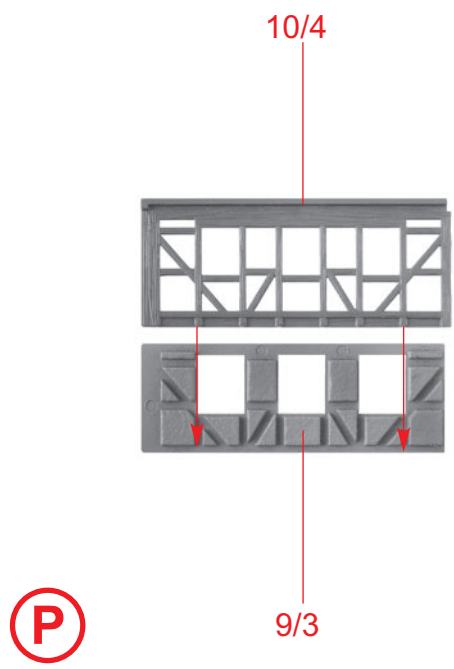
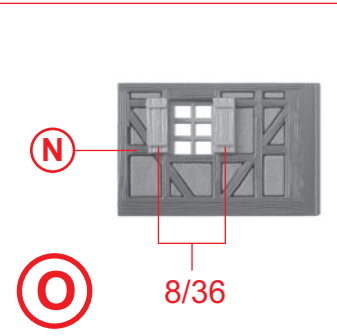
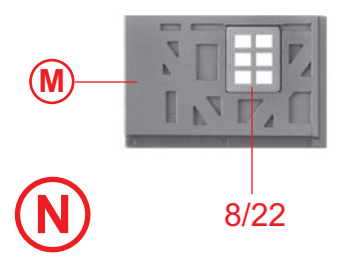
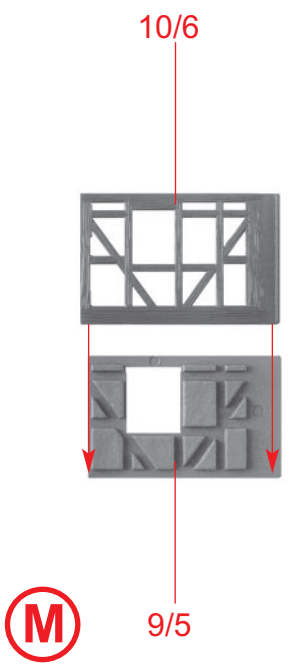
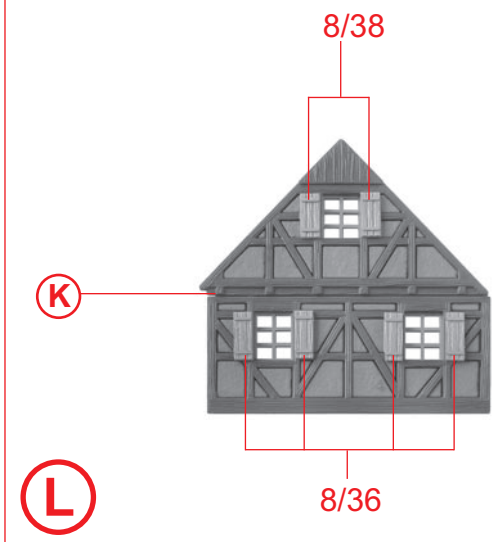
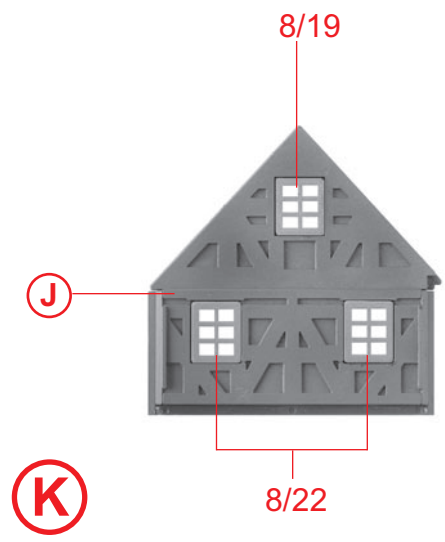
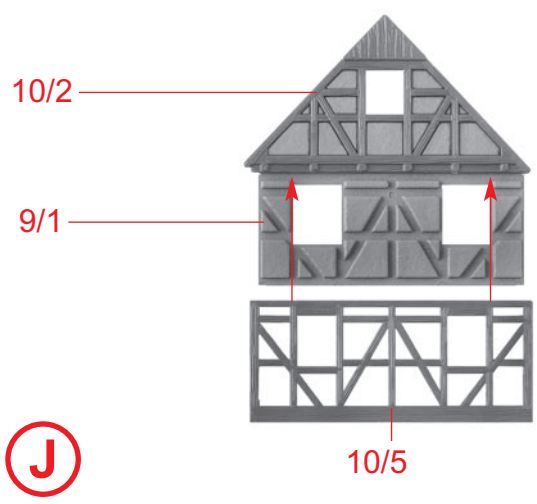
(G)



(H)

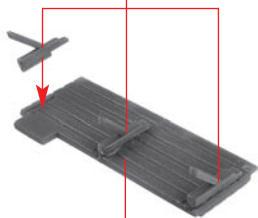


Art. Nr. 180667:  
 Beleuchtung, liegt nicht bei  
 Illumination, not included  
 Eclairage, non jointe  
 Verlichting, niet bijgevoegd



4

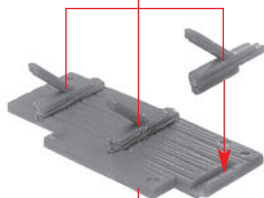
16/14



16/13

S

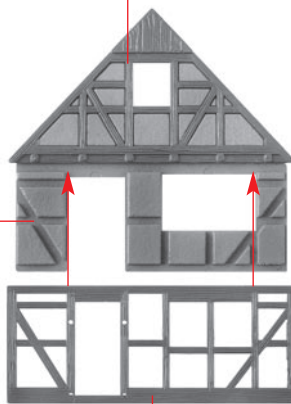
16/9



16/6

T

10/1

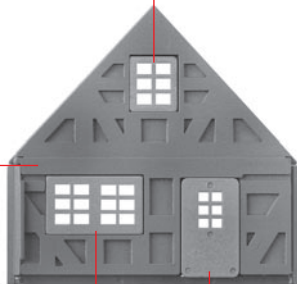


9/2

10/10

V

8/19



V

8/18

8/35

W

8/38



W

11/31

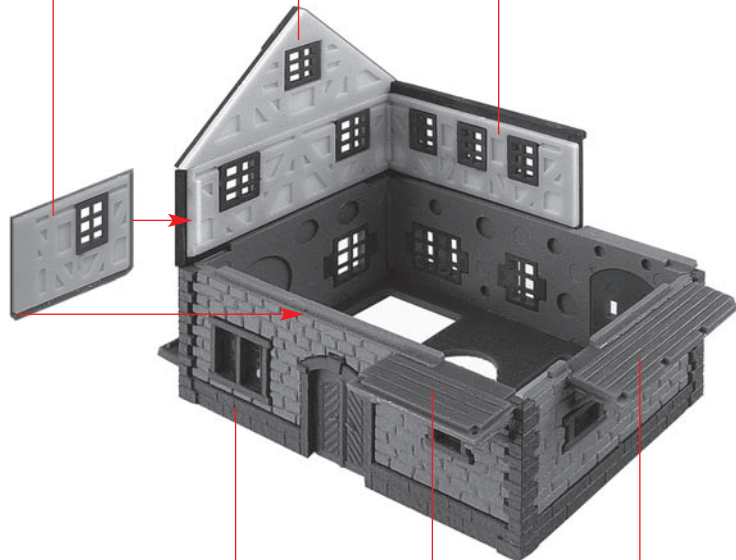
8/37

X

O

L

R

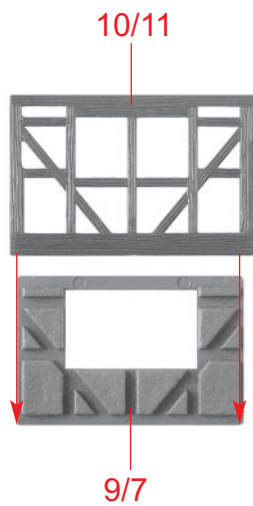
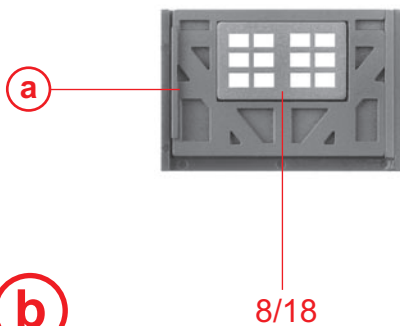
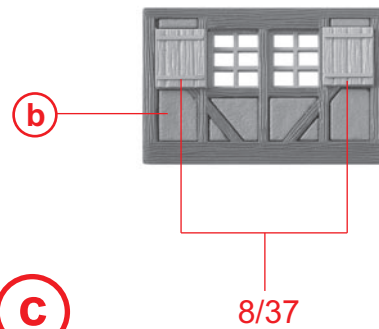
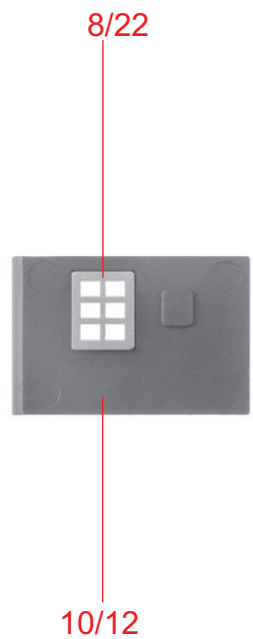
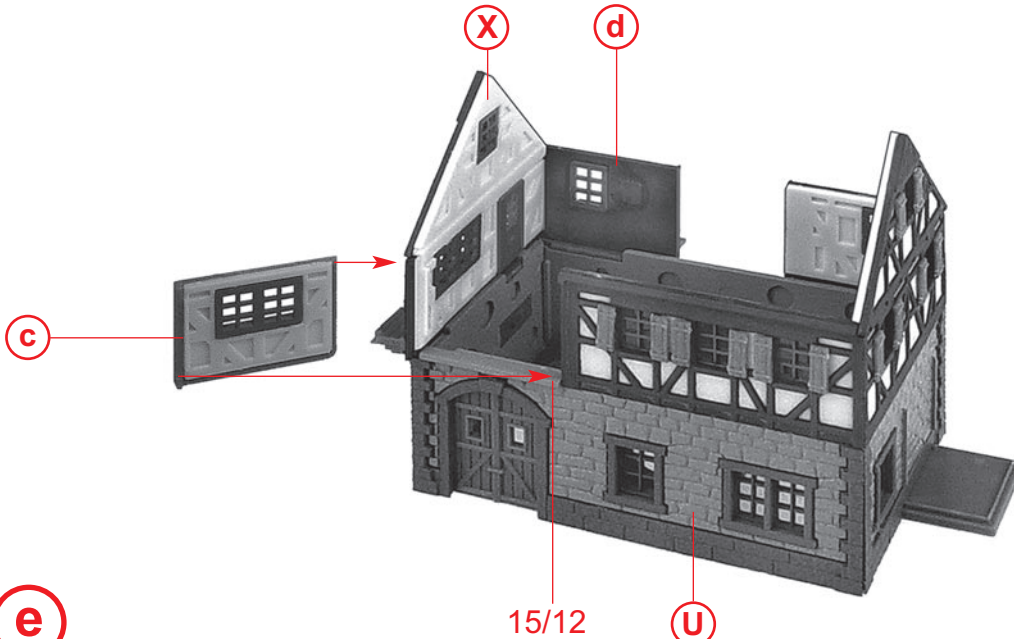


I

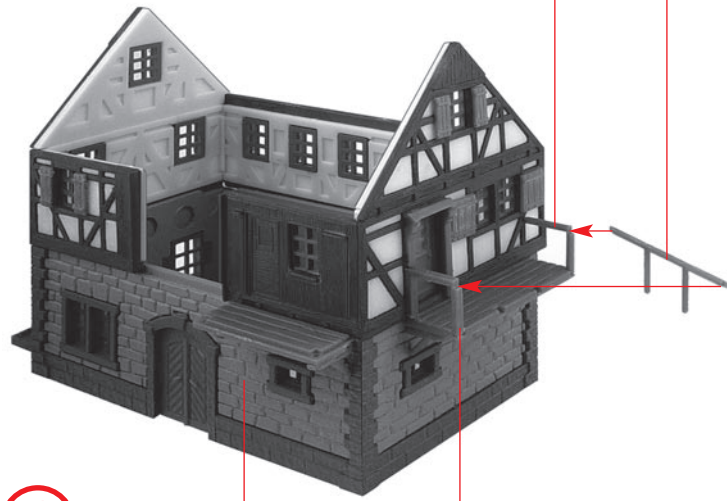
T

S

U

**a****b****c****d****e**

6



**f**

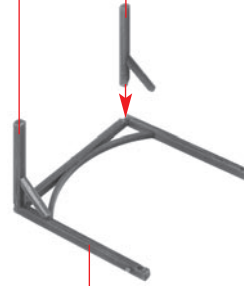
**e**

16/30

16/15 16/16

**Variante 1**

16/24 16/23



**g**

16/22

**Variante 1**

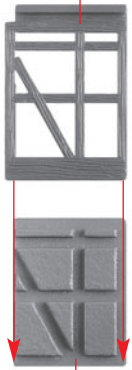
**g**



**h**

14/3

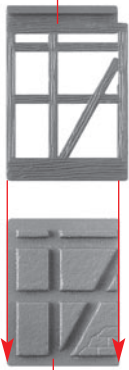
10/9



**i**

9/4

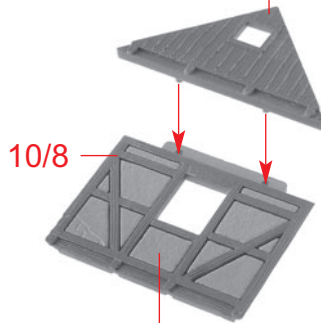
10/7



**j**

9/6

10/3

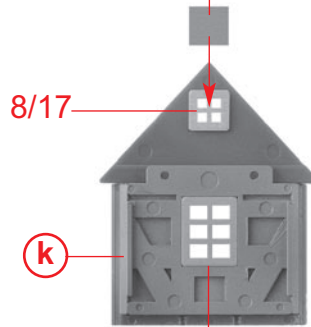


**k**

9/8

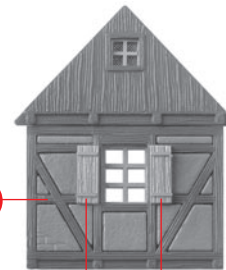
10/8

Deco 3



**l**

8/22



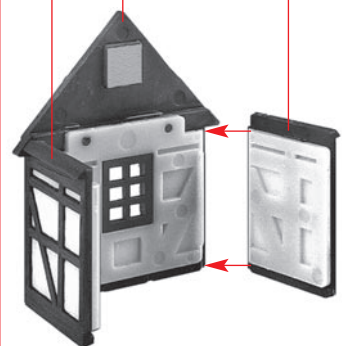
**m**

8/36

**i**

**l**

**j**

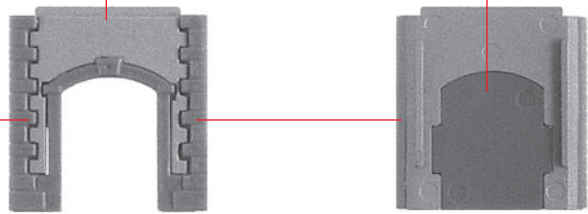


**n**

**Variante 2**

15/17

16/2



15/5

**o**

**Variante 2**

15/19



**p**

15/7

**Variante 2**

15/18



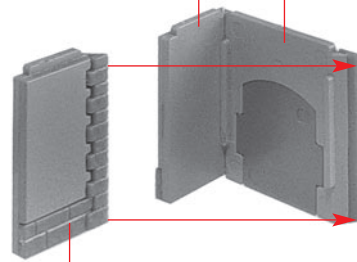
**q**

15/6

**Variante 2**

**q**

**o**



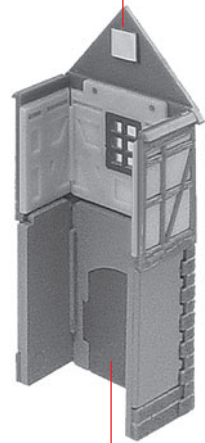
**r**

**p**

**Variante 2**

**n**

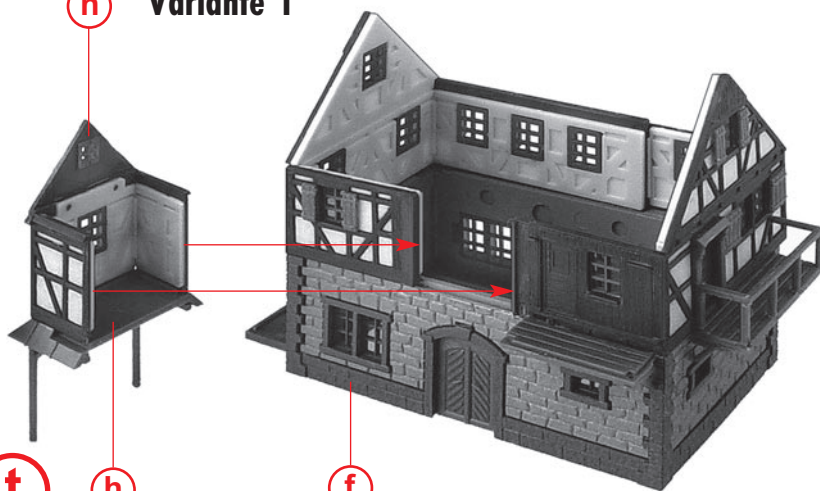
**7**



**s**

**r**

**n** Variante 1

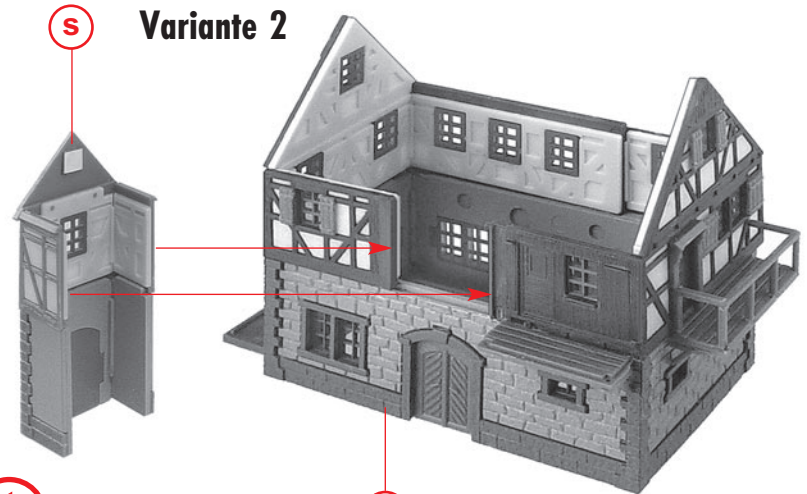


**t**

**h**

**f**

**s** Variante 2

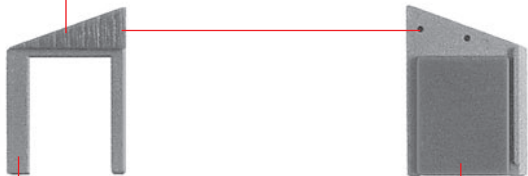


**t**

**f**

8

16/5

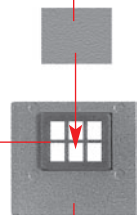


15/20

16/3

u

Deco 4

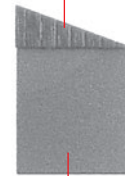


16/29

15/22

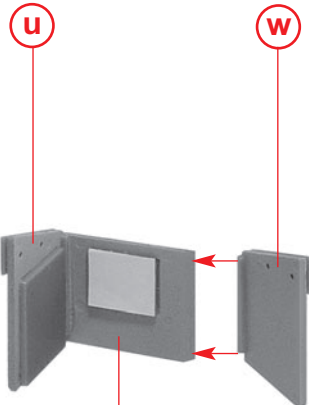
v

16/4



15/21

w



u

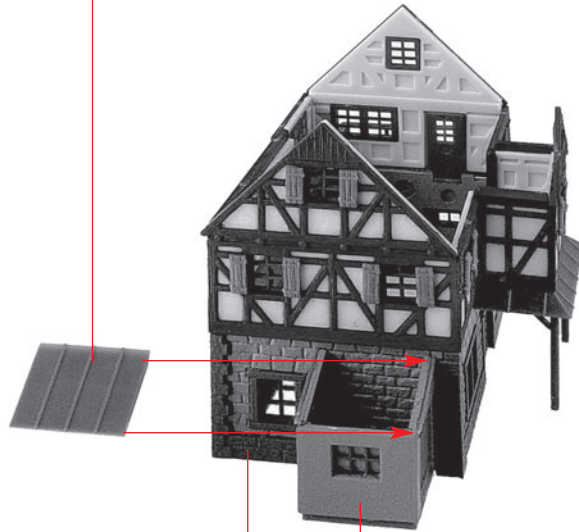
w

v

x



14/2



**A**

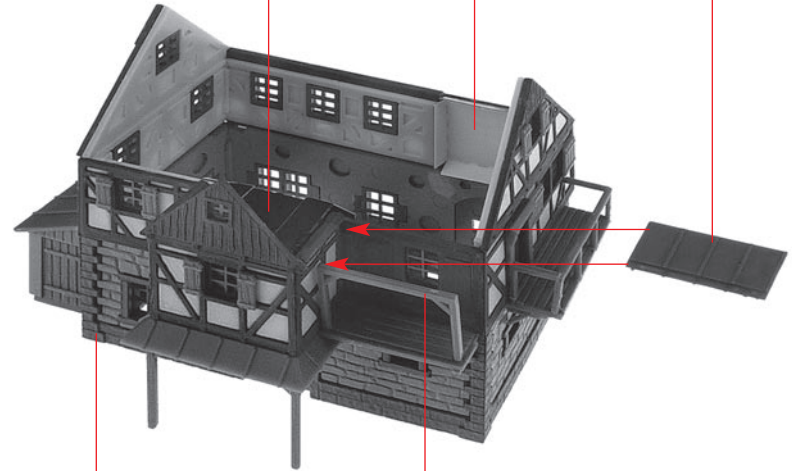
t

x

Papiermaske  
Papermask  
Masque  
Masker **M1**

Papiermaske  
Papermask  
Masque  
Masker **M3**

8/5 **9**



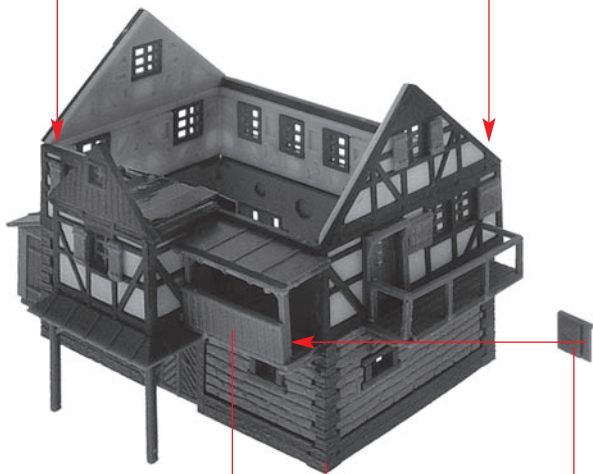
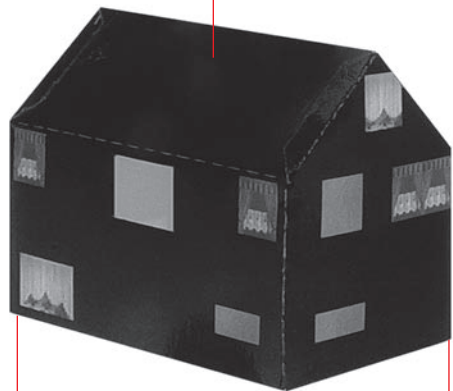
**B**

A

11/12

10

Papiermaske  
Papermask  
Masque  
Masker **M2**



**(C)**

16/8

**(B)**

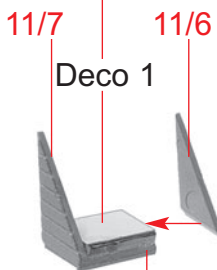
16/7

**(D)** 4 x



8/21

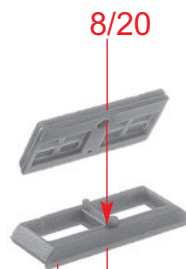
11/5



11/7

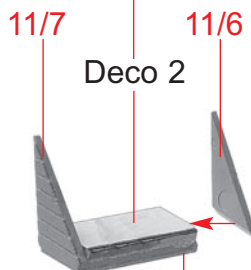
11/6

Deco 1



8/20

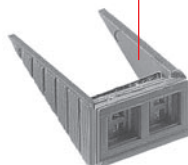
11/4



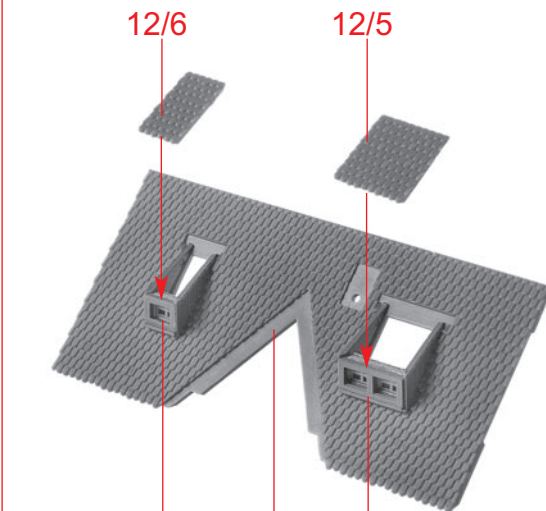
11/7

11/6

Deco 2



**(E)** 2 x



12/6

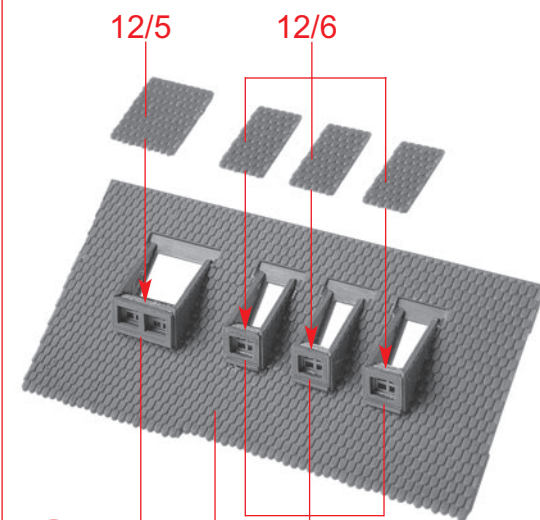
12/5

**(F)**

**(D)**

12/2

**(E)**



12/5

12/6

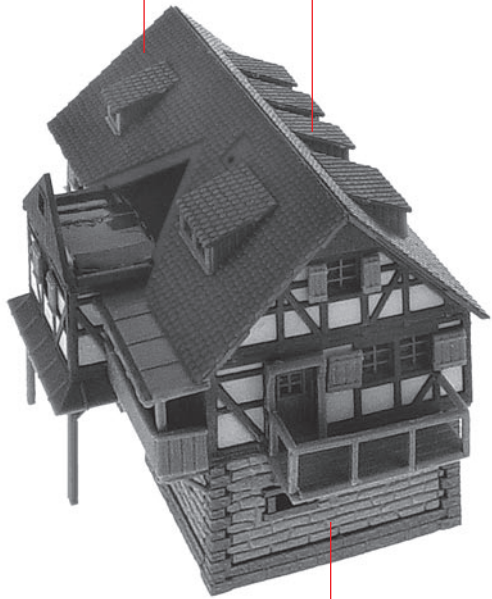
**(G)**

**(E)** 12/1

**(D)**

F

G



H

C

11/3

11/9

11/8

11/9

11/8

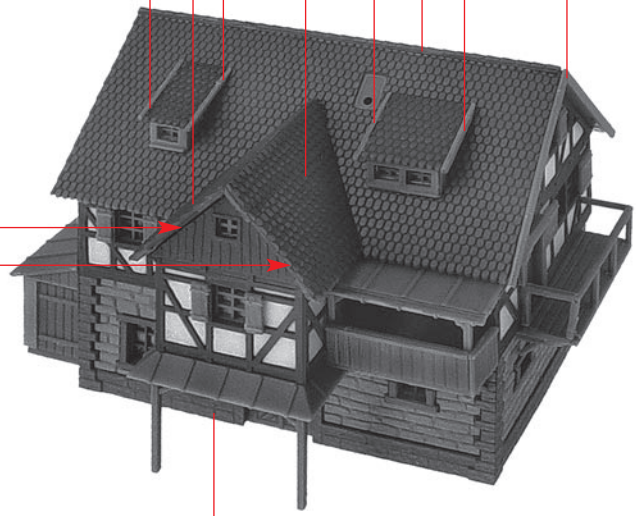
11/1

11

12/4

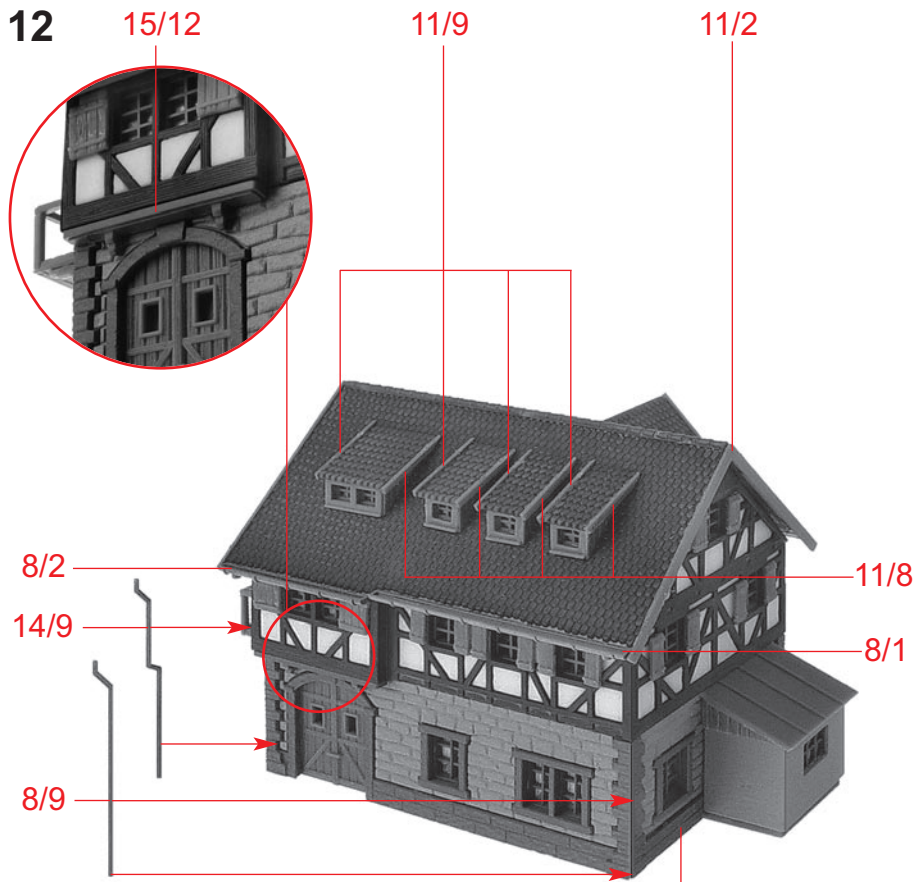
12/3

12/8



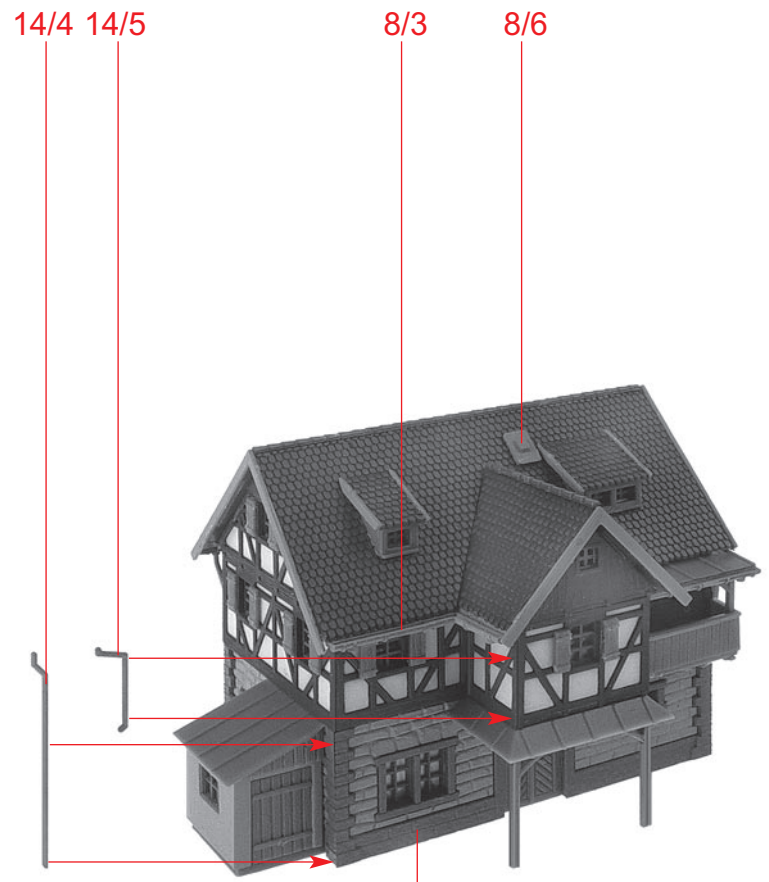
I

H



**J**

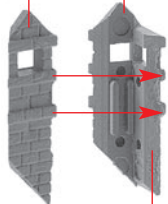
**I**



**K**

**J**

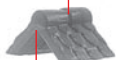
9/10 9/9



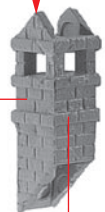
L

9/12

12/9



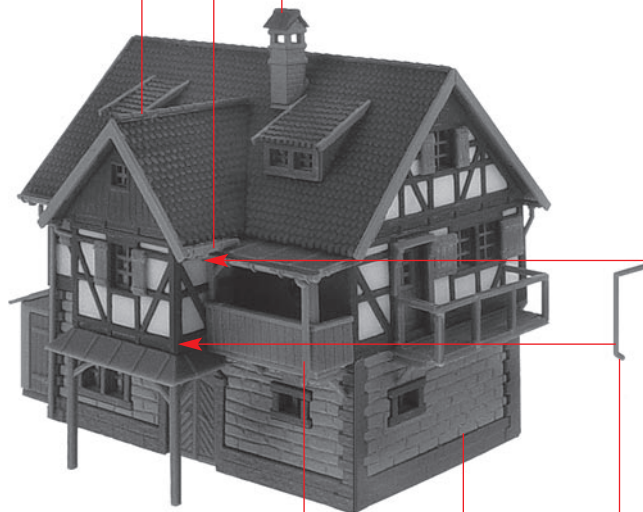
L



9/11

M

12/7 8/4 M



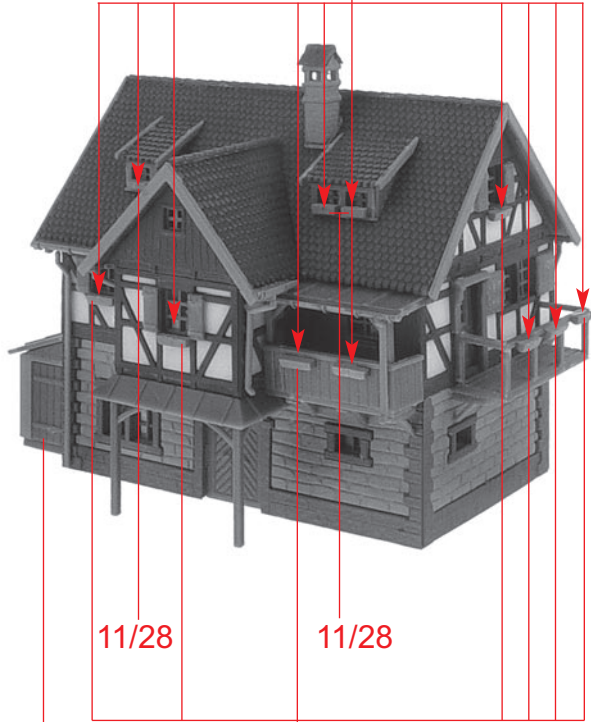
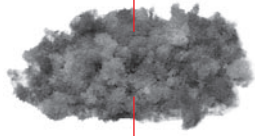
N

14/7

K

14/5

Inhalt	Tüte	Contents	bag
Contenu	sachet	Inhoud	zakje



11/28

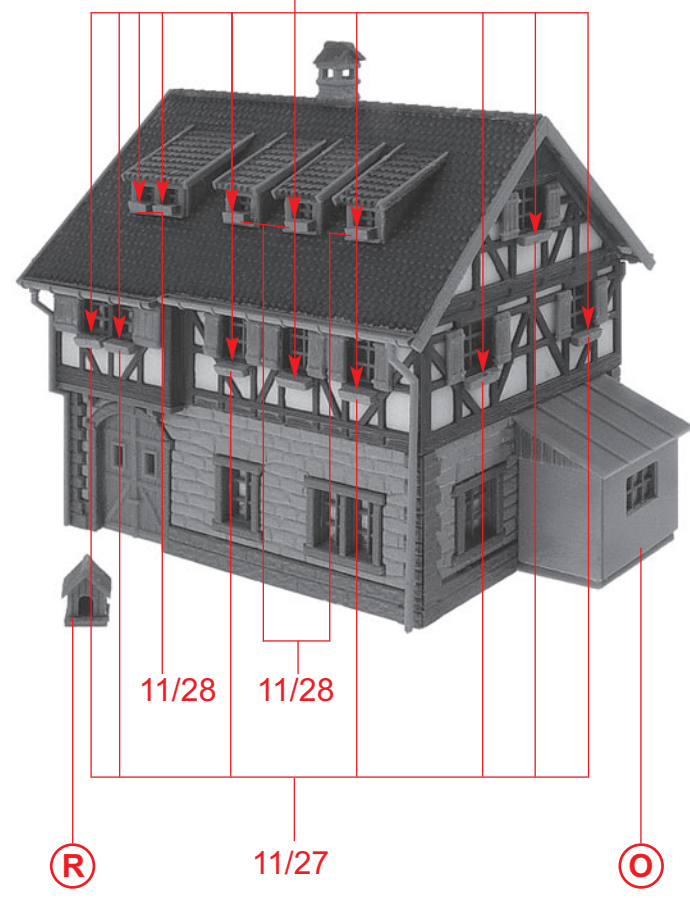
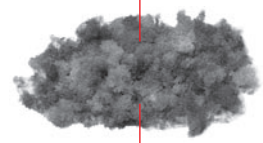
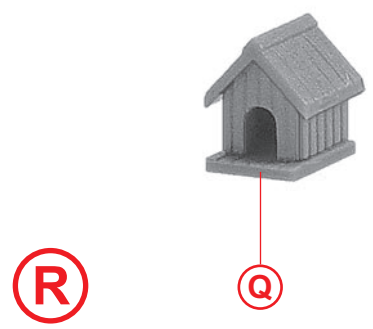
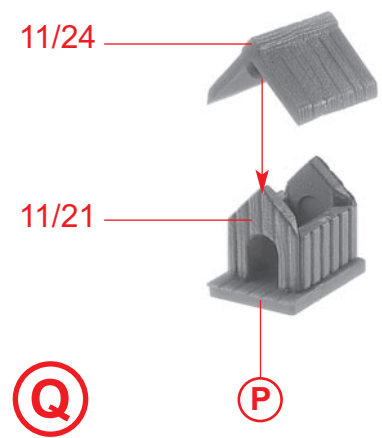
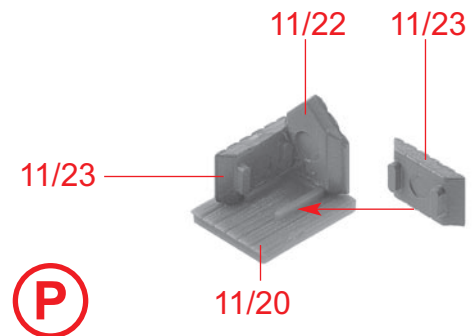
11/28

N

11/27



Inhalt	Tüte	Contents	bag
Contenu	sachet	Inhoud	zakje



# Modellbau leicht gemacht

## Klebstoffe für den Profi-Modellbauer



**170490**

**SUPER-EXPERT**

**25 g**

Seit über 10 Jahren werden die FALLER EXPERT-Klebstoffe angeboten. Dieser Klebstoff für den Profi reagiert schneller, klebt schneller und dauerhafter. Mit Spezialkanüle und Kanülenschutzkappe.



**170492**

**EXPERT**

**25 g**

Dieser Klebstoff wird nach einer neuen Rezeptur hergestellt, das sorgt für optimale Klebergebnisse. Die Spezialkanüle ermöglicht eine besonders feine Klebstoffdosierung. Der Klebstoff kann in kleinsten Punkten, auch an schwer zugänglichen Stellen, auf die zu klebenden Teile aufgetragen werden.



**170494**

**EXPERT LASERCUT**

**25 g**

Dieser Klebstoff verbindet Holz-, Karton-, Styropor- und Decorflexteile miteinander. Ideal für den Bau von LaserCut-Modellen geeignet.