

MATERIAL- UND PERSONENSEILBAHN



GOODS- AND PASSENGER ROPEWAY
TÉLÉPHÉRIQUE POUR MATÉRIEL ET PERSONNES
MATERIAAL- EN PERSONEELKABELBAAN

Art. Nr. 232372

D

Vor Beginn des Bastelns sollten Sie sich mit den Spritzlingen und der Anleitung vertraut machen. Sollte es einmal vorkommen, dass ein Teil im Bausatz fehlt, kreuzen Sie bitte das fehlende Teil in der Anleitung an und schicken Sie diese bitte an Fa. Gebr. FALLER GmbH, Abt. Kundendienst, kundendienst@faller.de, Kreuzstraße 9, 78148 Gütenbach. Sie erhalten dann umgehend Ersatz. Es kann vorkommen, dass bei einem Bausatz Einzelteile übrig sind.

GB

Before beginning with the assembly please familiarize yourself with the parts and read the instructions carefully. In case of missing parts please indicate these on the instructions leaflet with a circle and return the leaflet to Gebr. FALLER GmbH, kundendienst@faller.de, Kreuzstraße 9, D-78148 Gütenbach, Germany. You will receive the replacement by return. It may happen in a kit that some parts are not required.

F

Avant de commencer le montage de votre maquette bien lire la notice et repérer les grappes. Si une pièce manque dans une boîte, cochez la pièce correspondante sur la notice et renvoyez-la-nous à Gebr. FALLER GmbH, kundendienst@faller.de, Kreuzstraße 9, D-78148 Gütenbach (R.F.A.). Nous vous ferons parvenir la pièce par retour. Dans certains kits, il est possible que certaines pièces ne soient pas utilisées.

NL

Vóór het bouwen zou men de gietstukken en de handleiding moeten bestuderen. Indien onverhoopt een onderdeel aan het bouwpakket ontbreekt, gelieve men het ontbrekende deel in de handleiding aan te kruisen en deze te zenden aan Gebr. FALLER GmbH, kundendienst@faller.de, Kreuzstraße 9, D-78148 Gütenbach. U ontvangt dan omgaand en gratis het ontbrekende onderdeel. Het kan voorkomen dat u bij bepaalde bouwdozen onderdelen overhoudt.

Für den Zusammenbau des Modells empfehlen wir folgende FALLER-Artikel (sind nicht im Bausatz enthalten):
For the assembly of the kit we recommend following FALLER products (not included in the kit):
Pour l'assemblage du modèle, nous vous recommandons les articles FALLER suivants (non inclus dans le kit):
Om dit model te bouwen adviseren wij de volgende FALLER producten (maken geen deel uit van deze bouwset):



Art. Nr. 170492
FALLER-EXPERT

Flüssigkleber in Plastikflasche mit Spezialkanüle für feinste Klebstoffdosierung.

Liquid cement in plastic bottle with canule for very fine dosage.

Cette liquide en bouteille plastique avec bec verseur pour un dosage précis.

Vloeibare lijm in plastic-flescon met doseerbuisje om nauwkeurig te lijmen.



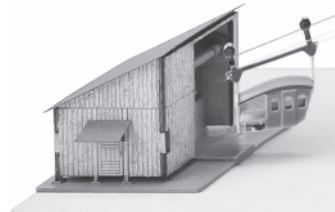
Art. Nr. 170688
SPEZIAL-SEITENSCHNEIDER

zum geratfreien Abtrennen von einstein Spritzteilen.
Nur für Polystyrol geeignet.

Special side cutter for cutting off ultra-fine moulded parts without burrs. Only suitable for polystyrene.

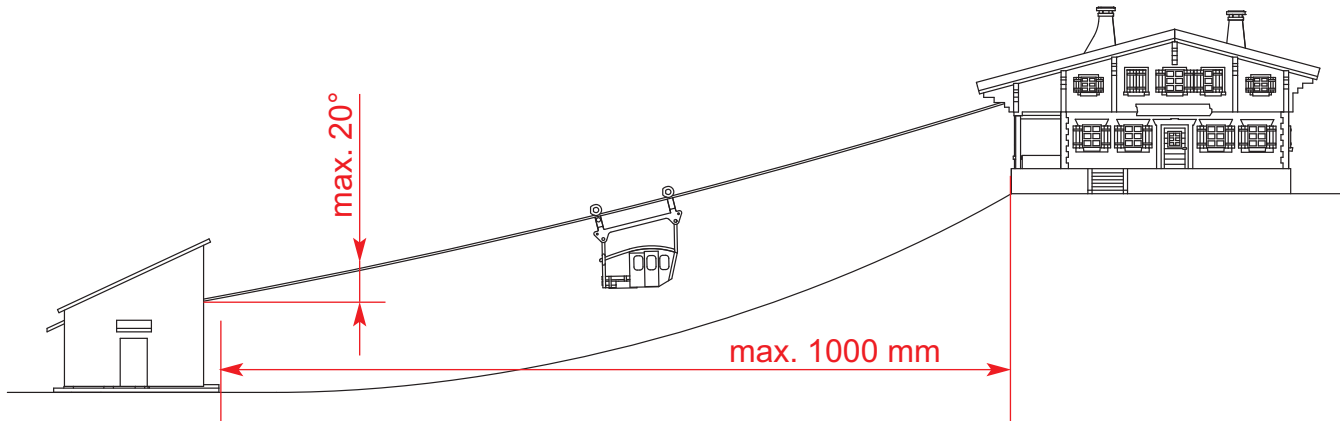
Pince coupants spéciale pour couper sans bavure les pièces miniatures moulées par injection. Convient uniquement au polystyrène.

Speciale zijknijptang voor het braamloos afknippen van de fijste gietstukdelen. Alleen geschikt voor polystyrol.

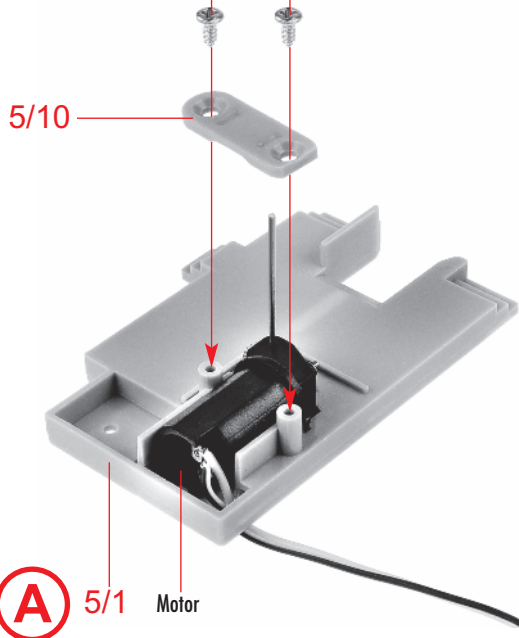


Inhalt	Spritzlinge	1 A	1 x	2 D	1 x	5 A	1 x	11	1 x
Contents	Sprues	1 C	1 x	2 E	2 x	8 B	1 x	21	1 x
Contenu	Moules	2 AB	1 x	2 F	1 x	10	1 x		
Inhoud	Gietstukken								

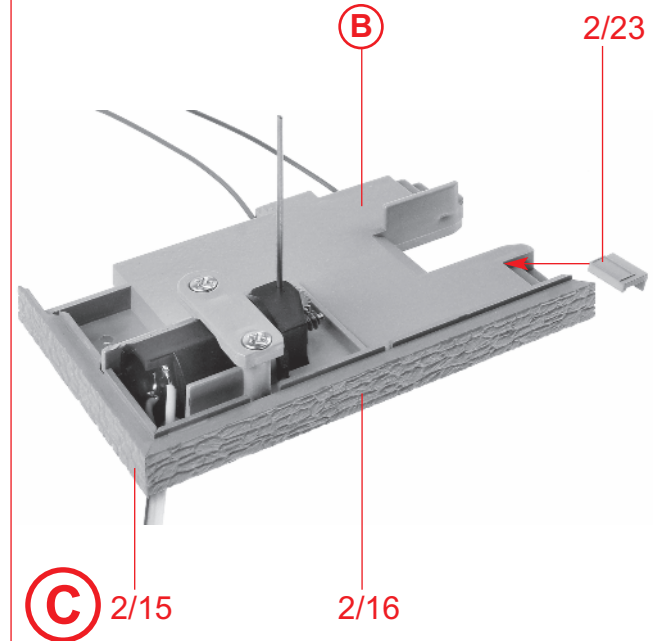
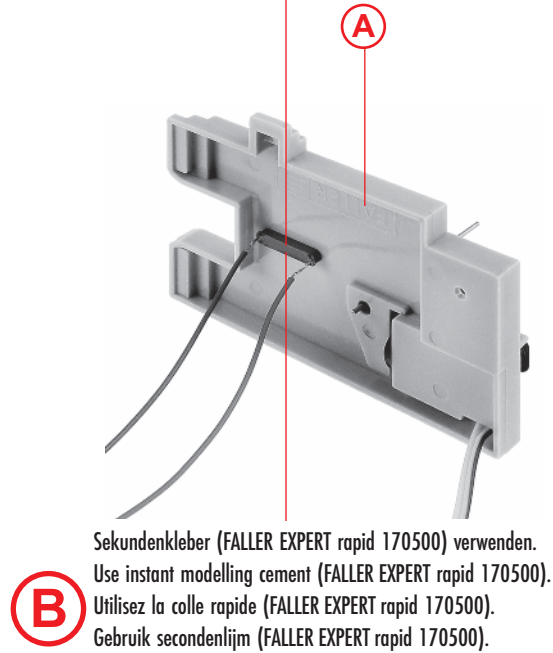
Sa. Nr. 232 372 1

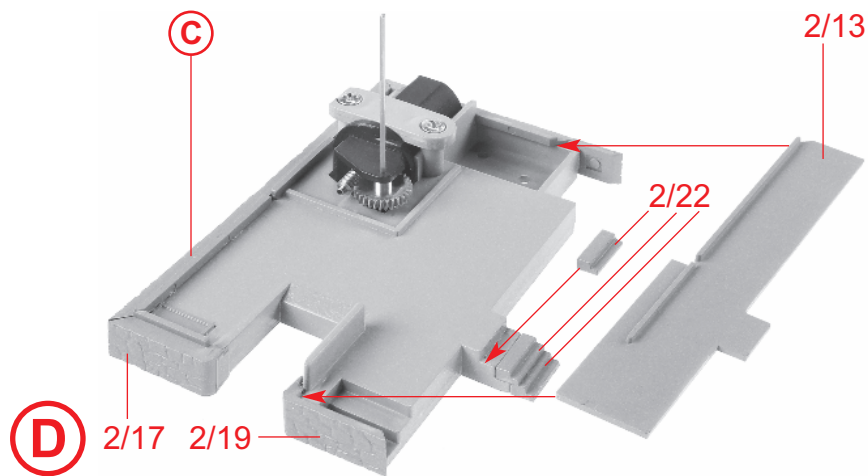


Inhalt	Tüte 3	Contents	bag 3
Contenu	sachet 3	Inhoud	zakje 3



Inhalt	Tüte 2	Contents	bag 2
Contenu	sachet 2	Inhoud	zakje 2





Fensterfolie

Die beiliegende Fensterfolie entsprechend der benötigten Größe ausschneiden und vorsichtig mit wenig Klebstoff auf die Rückseite der Fensterrahmen aufkleben.

Window foil

Cut the attached window foil according the illustrations and glue it carefully with a little glue to the rear side of the window frames.

Feuillet transparent pour fenêtres

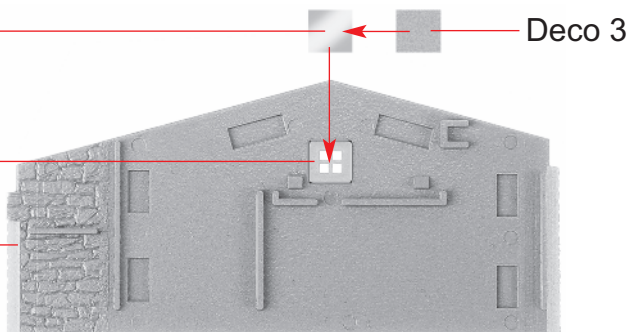
Découper le feuillet transparent pour fenêtres inclus d'après l'illustration. Coller proprement avec un peu de colle sur la face arrière du cadre des fenêtres.

Vensterfolie

De meegeleverde vensterfolie conform de afbeeldingen uitknippen of uitsnijden en voorzichtig met een beetje lijm op de achterzijde van het raam plakken.

D 2/17 2/19

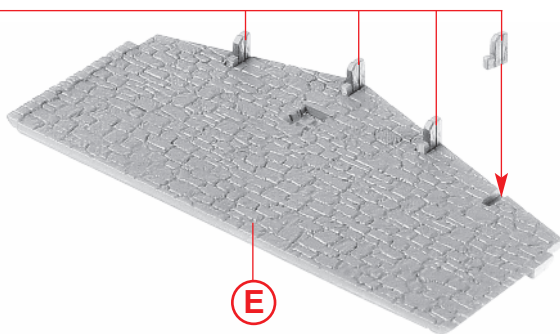
Fensterfolie
Window foil
Feuillet transparent
Vensterfolie
2/8



8/15

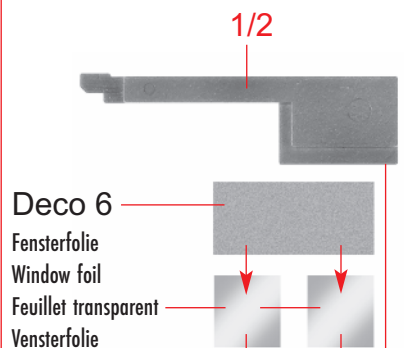
E

1/10



F

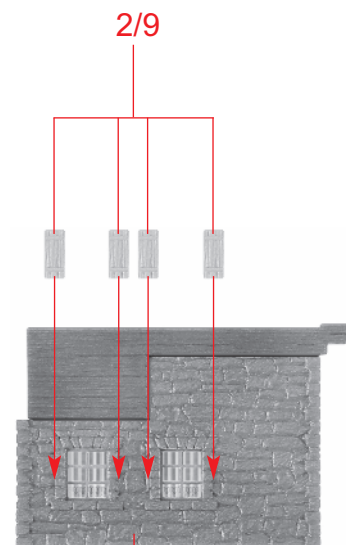
E



Deco 6
Fensterfolie
Window foil
Feuillet transparent
Vensterfolie

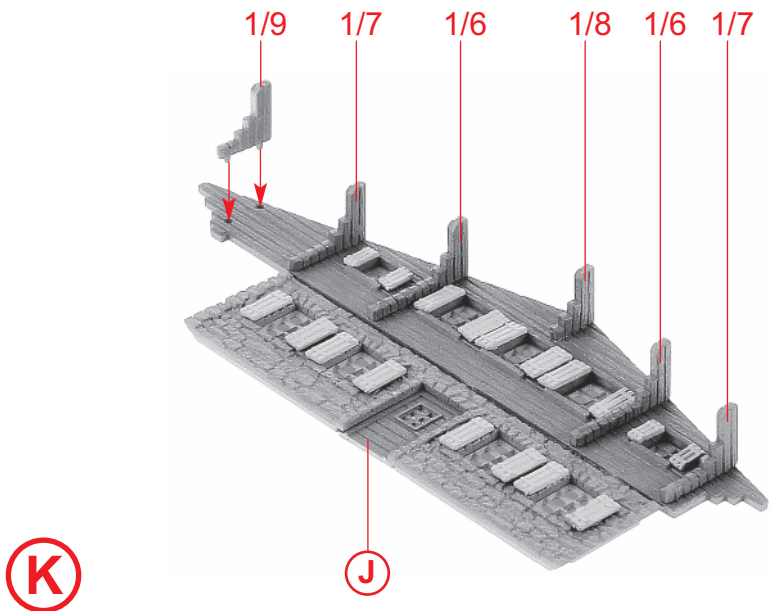
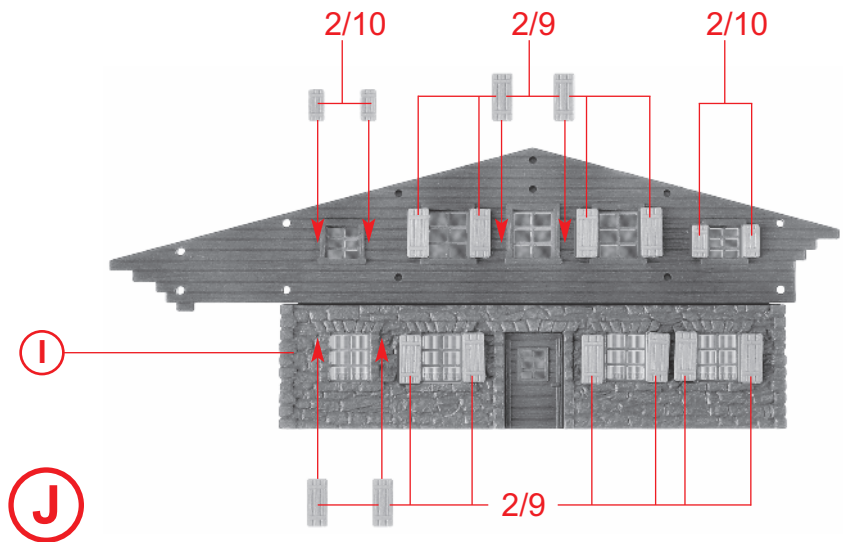
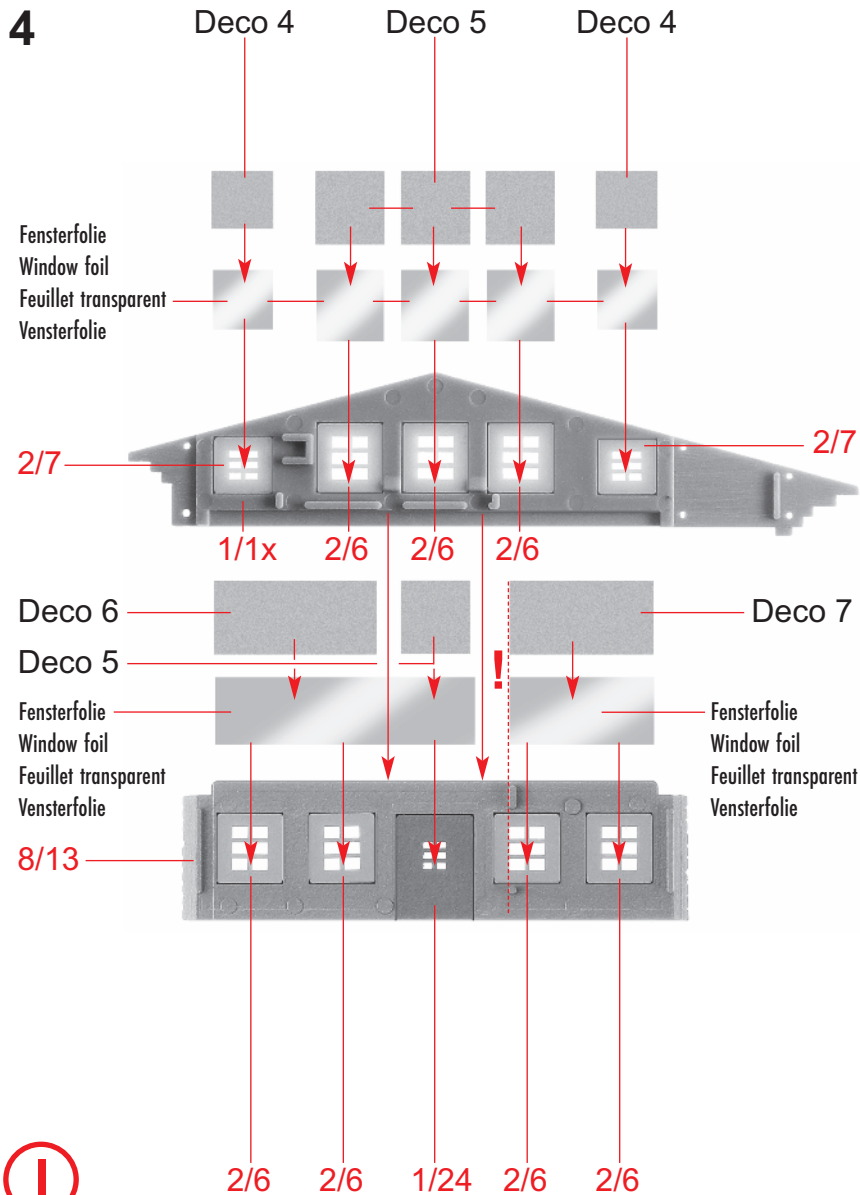
8/14 2/6 2/6

G



H

G

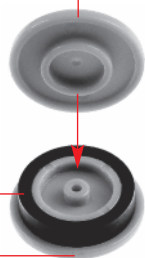


Sekundenkleber verwenden.
Use instant modelling cement.
Utilisez la colle rapide.
Gebruik secondelijm.

5/15

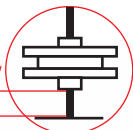
Inhalt	Tüte 2
Contents	bag 2
Contenu	sachet 2
Inhoud	zakje 2

L 5/14



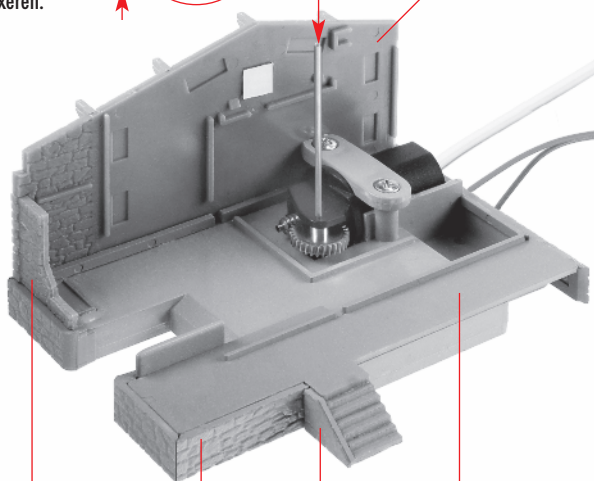
Mit Sekundenkleber fixieren.
Secure with instant adhesive.
Fixer avec de la colle instantanée.
Met secondelijm fixeren.

8 mm



L

F



M

8/19

2/18

2/20

D

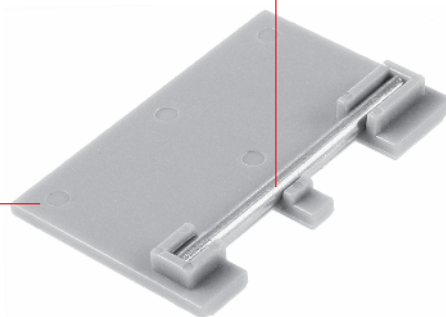
Sekundenkleber verwenden.
Use instant modelling cement.
Utilisez la colle rapide.
Gebruik secondelijm.

Inhalt	Tüte 1	Contents	bag 1
Contenu	sachet 1	Inhoud	zakje 1

5

1/41

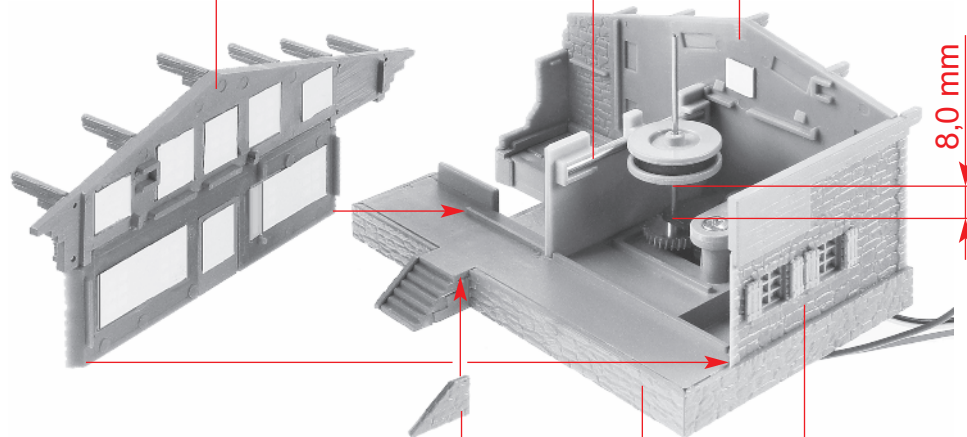
N



K

N

M



8,0 mm

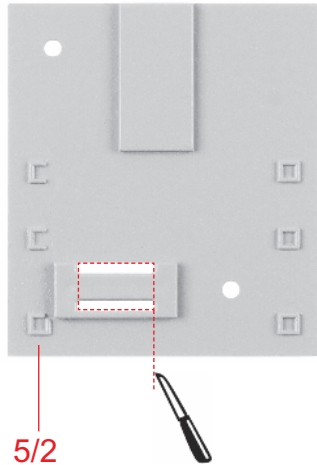
O

2/21

2/14

H

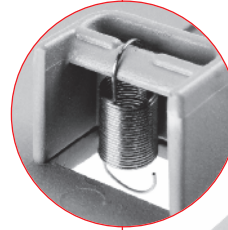
6



5/2

P

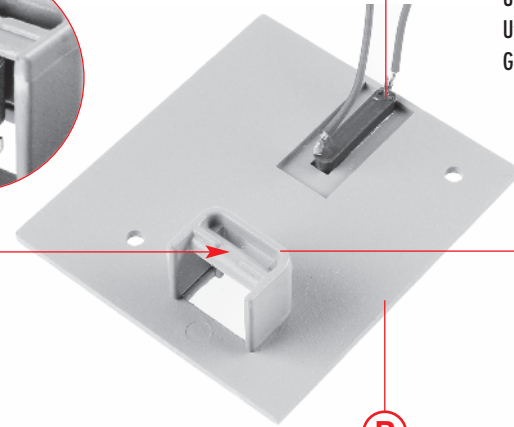
Inhalt	Tüte 2	Contents	bag 2
Contenu	sachet 2	Inhoud	zakje 2



nicht kleben
do not glue
ne pas coller
niet lijmen

Q

Inhalt	Tüte 2	Contents	bag 2
Contenu	sachet 2	Inhoud	zakje 2



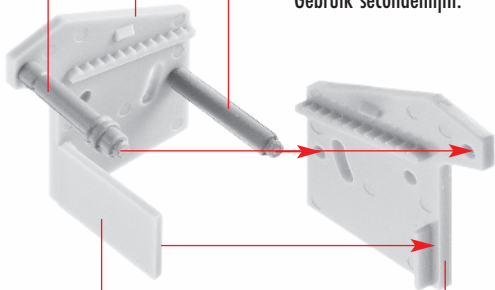
Sekundenkleber verwenden.
Use instant modelling cement.
Utilisez la colle rapide.
Gebruik secondenlijm.

5/45

P

5/21 1/34 5/20

Sekundenkleber verwenden.
Use instant modelling cement.
Utilisez la colle rapide.
Gebruik secondenlijm.



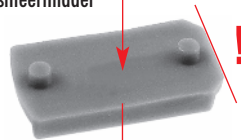
1/35

1/33

R

Nur säure- und harzfreies Öl verwenden!
Use acid- and resin-free oil only!
Utilisez uniquement de l'huile non-corrosif!
Uitsluitend zuuren harsvrije olie gebruiken!

Art. Nr. 170488
Spezialschmiermittel
Special lubricant
Lubrifiant special
Speciaal smeermiddel

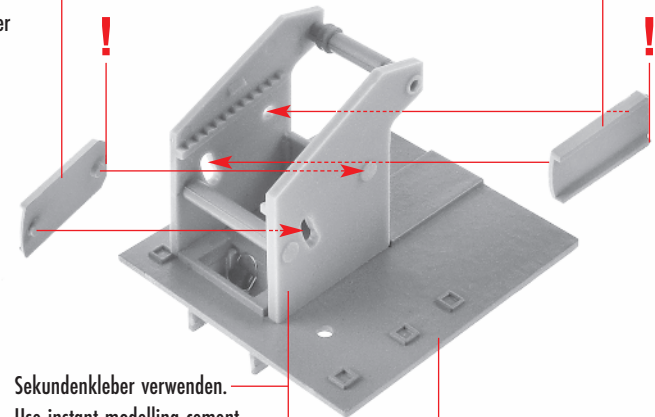


S 2 x 5/16

nicht kleben
do not glue
ne pas coller
niet lijmen

S

S



Sekundenkleber verwenden.
Use instant modelling cement.
Utilisez la colle rapide.
Gebruik secondenlijm.

R

Q

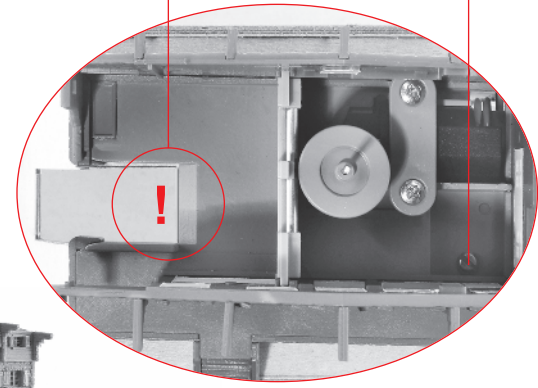
T

Schraube, liegt nicht bei
Screw, not included
Visser, non jointe
Schroef, niet bijgevoegd

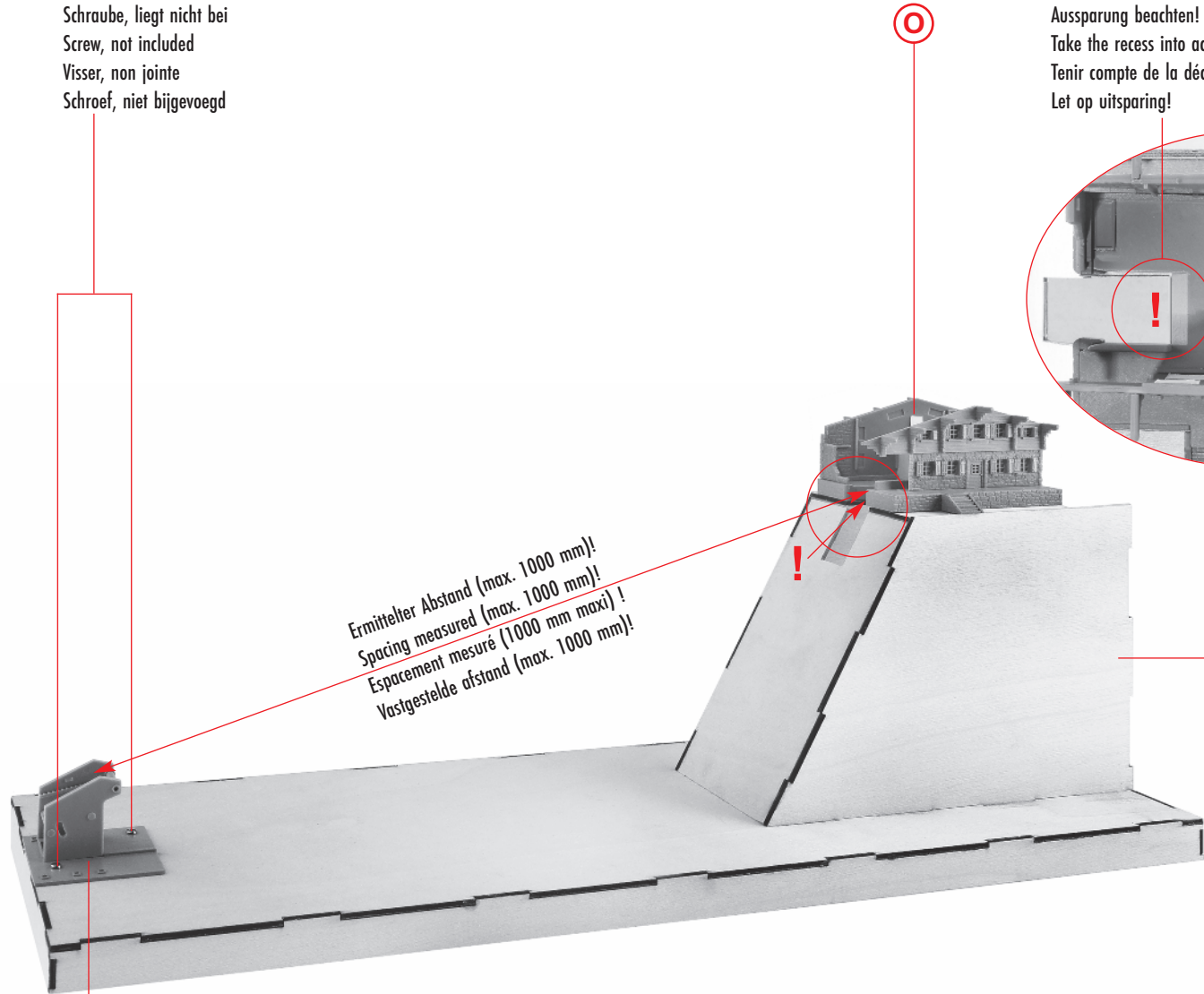
Aussparung beachten!
Take the recess into account!
Tenir compte de la découpe !
Let op uitsparing!

Schraube, liegt nicht bei
Screw, not included
Visser, non jointe
Schroef, niet bijgevoegd

Ermittelter Abstand (max. 1000 mm)!
Spacing measured (max. 1000 mm)!
Espacement mesuré (1000 mm maxi) !
Vastgestelde afstand (max. 1000 mm)!



liegt nicht bei
not included
non jointe
niet bijgevoegd



8

Nur an dieser Stelle kleben.
Only apply glue to this point.
Coller exclusivement cet emplacement.
Alleen op deze plaats lijmen.

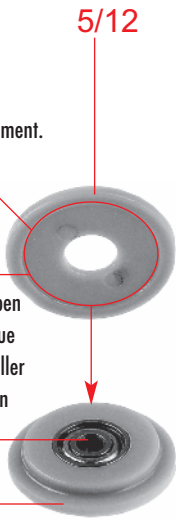
Sekundenkleber verwenden.
Use instant modelling cement.
Utilisez la colle rapide.

Gebruik secondenlijm. Nicht kleben

Inhalt	Tüte 3	do not glue
Contents	bag 3	ne pas coller
Contenu	sachet 3	niet lijmen
Inhoud	zakje 3	

a

5/13



Nur an dieser Stelle kleben.
Only glue to this point.
Coller exclusivement cet emplacement.
Alleen op deze plaats lijmen.

Sekundenkleber verwenden.
Use instant modelling cement.
Utilisez la colle rapide.

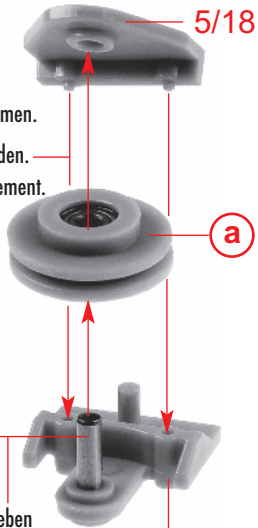
Gebruik secondenlijm. Nicht kleben

Inhalt	Tüte 3
Contents	bag 3
Contenu	sachet 3
Inhoud	zakje 3

b

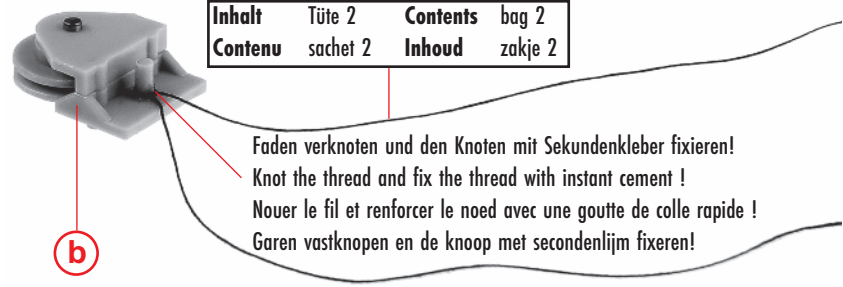
nicht kleben
do not glue
ne pas coller
niet lijmen

5/19

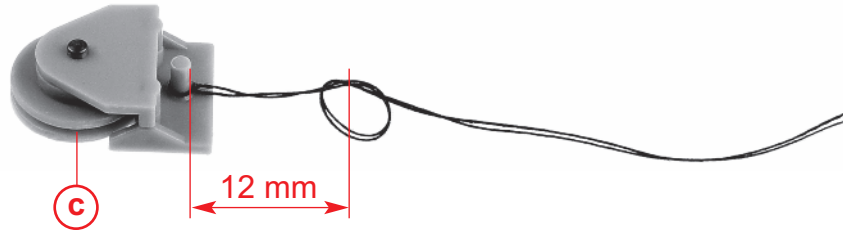
**c****d****e****e****f**

Auf Leichtgängigkeit achten!
Ensure smooth motion!
Assurer un mouvement facile !
Let op soepel lopen!

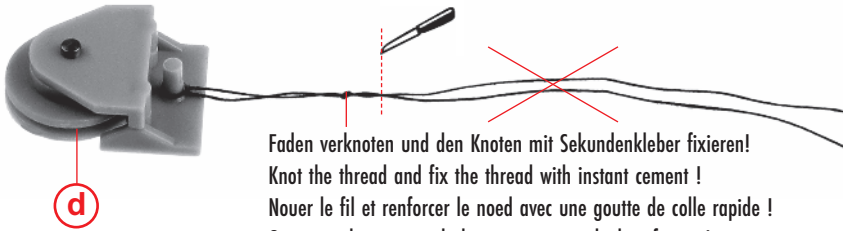
Inhalt	Tüte 2	Contents	bag 2
Contenu	sachet 2	Inhoud	zakje 2



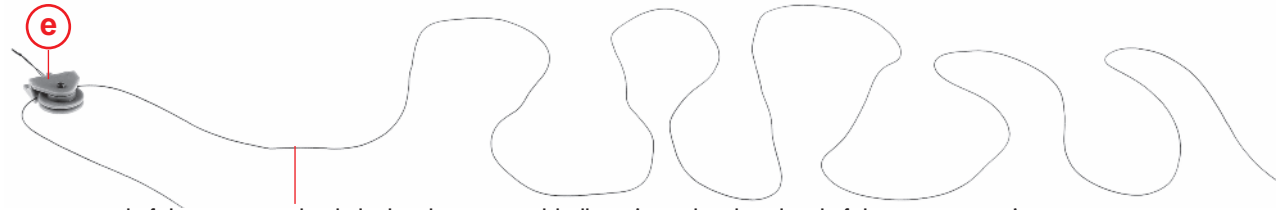
Faden verknoten und den Knoten mit Sekundenkleber fixieren!
Knot the thread and fix the thread with instant cement !
Nouer le fil et renforcer le noeud avec une goutte de colle rapide !
Garen vastknopen en de knoop met secondenlijm fixeren!



12 mm



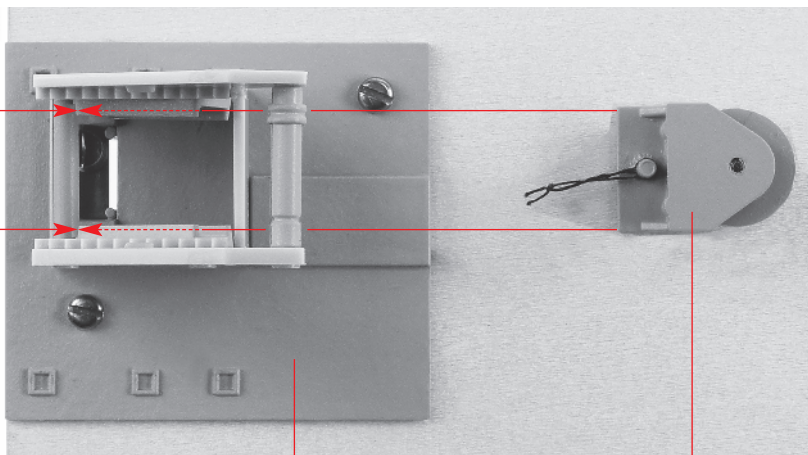
Faden verknoten und den Knoten mit Sekundenkleber fixieren!
Knot the thread and fix the thread with instant cement !
Nouer le fil et renforcer le noeud avec une goutte de colle rapide !
Garen vastknopen en de knoop met secondenlijm fixeren!



Perlonfaden, 200 mm mehr, als die doppelte Gesamtgondelseillänge (Ermittelter Abstand, Perlonfaden max. 2200 mm).
Perlon thread, 200 mm more than twice the total length of the gondola cable (spacing measured, Perlon thread max. 2200 mm).
Fil en perlon, 200 mm de plus que le double de la longueur totale du câble à nacelle (espacement mesuré, Fil en perlon 2200 mm maxi).
Perlonraad, 200 mm meer dan de dubbele draadlengte (vastgestelde afstand, Perlonraad max. 2200 mm).

Art. Nr. 170488
 Spezialschmiermittel
 Special lubricant
 Lubrifiant special
 Speciaal smeermiddel

Nur säure- und
 harzfreies Öl verwenden!
 Use acid- and
 resin-free oil only!
 Utilisez uniquement
 de l'huile non-corrosif!
 Uitsluitend zuuren
 harsvrije olie gebruiken!



nicht kleben
 do not glue
 ne pas coller
 niet lijmen

Auf Leichtgängigkeit achten!
 Ensure smooth motion!
 Assurer un mouvement facile !
 Let op soepel lopen!

Faden in die Zugfeder einhängen.
 Hang the thread on the tension spring.
 Suspendre le fil dans le ressort de traction.
 Draad in de trekveer hangen.



g

u

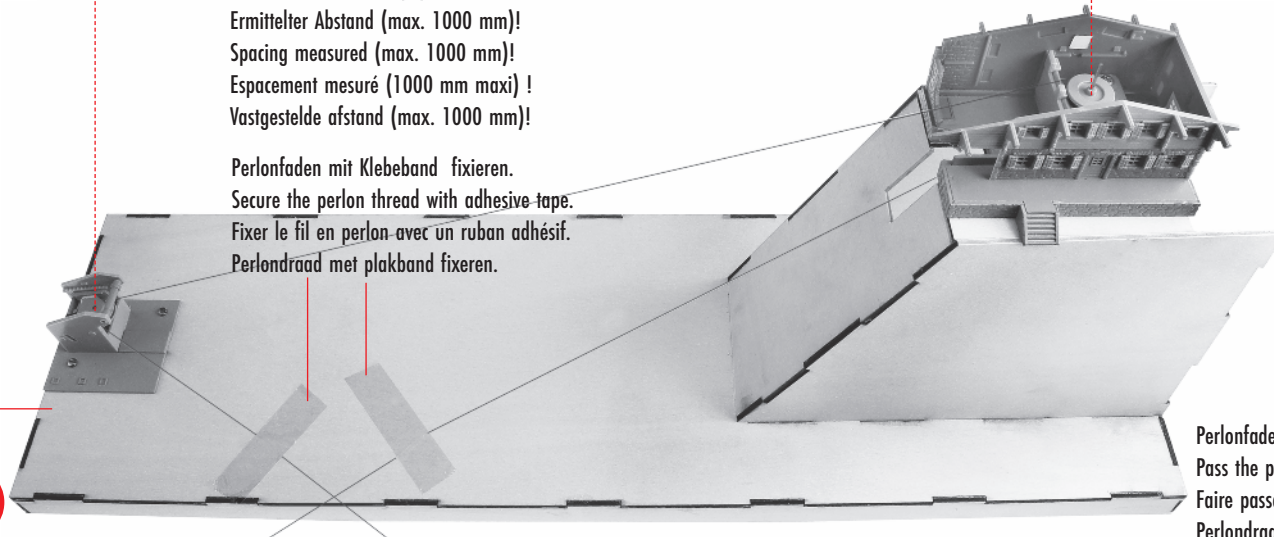
f

h

g

Ermittelter Abstand (max. 1000 mm)!
 Spacing measured (max. 1000 mm)!
 Espacement mesuré (1000 mm maxi) !
 Vastgestelde afstand (max. 1000 mm)!

Perlonfaden mit Klebeband fixieren.
 Secure the perlon thread with adhesive tape.
 Fixer le fil en perlon avec un ruban adhésif.
 Perlondraad met plakband fixeren.



h

i

Perlonfaden in die Bergstation einfädeln.
 Pass the perlon thread through the mountain station.
 Faire passer le fil en perlon à travers la station de montagne.
 Perlondraad in het bergstation invoeren.

10

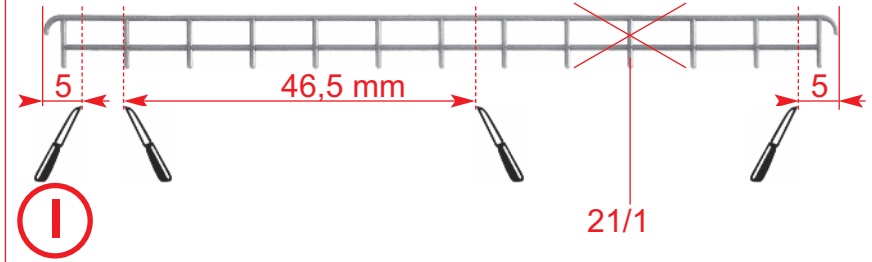
Inhalt	Tüte 3	Contents	bag 3
Contenu	sachet 3	Inhoud	zakje 3

Nur eindrücken, nicht kleben.
 Press in only, do not glue.
 Ne pas enfoncer, ne pas coller.
 Alleen indrukken, niet lijmen.

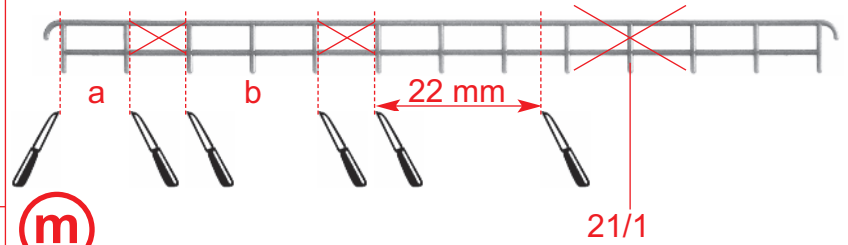


1/42

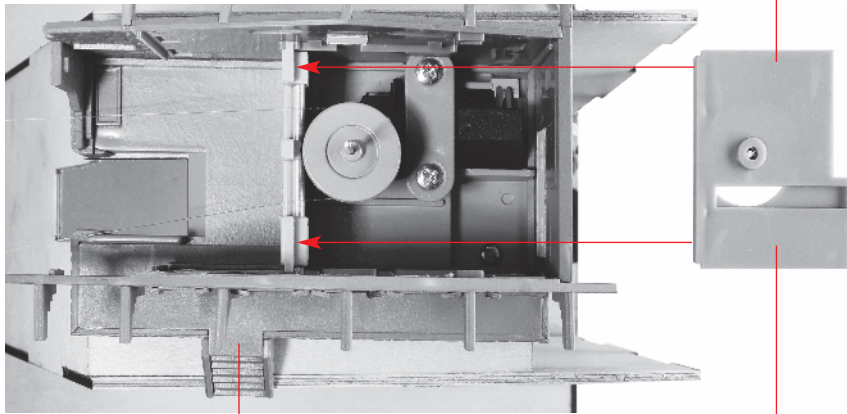
j



I



m

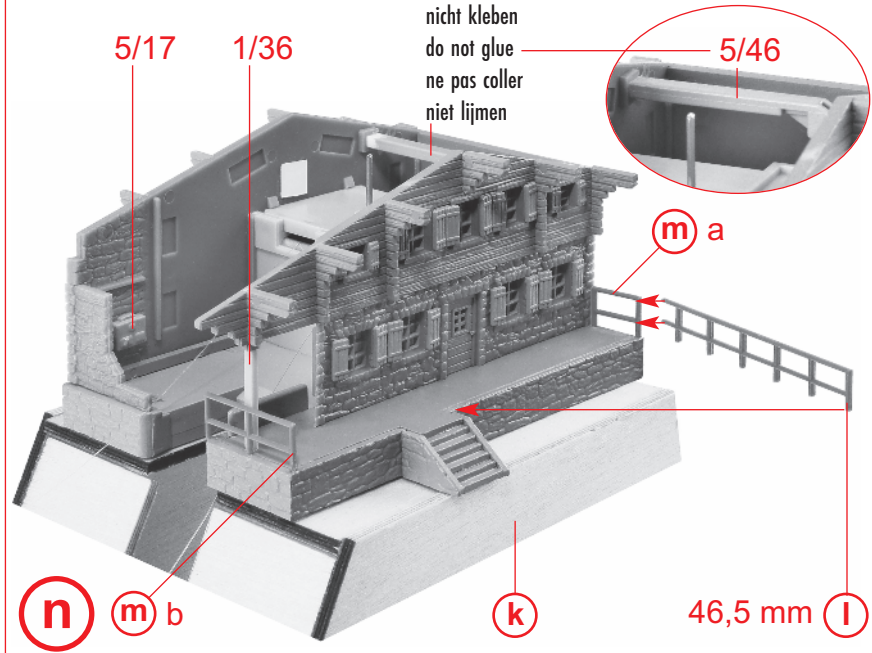


nicht kleben
 do not glue
 ne pas coller
 niet lijmen

k

i

j



n

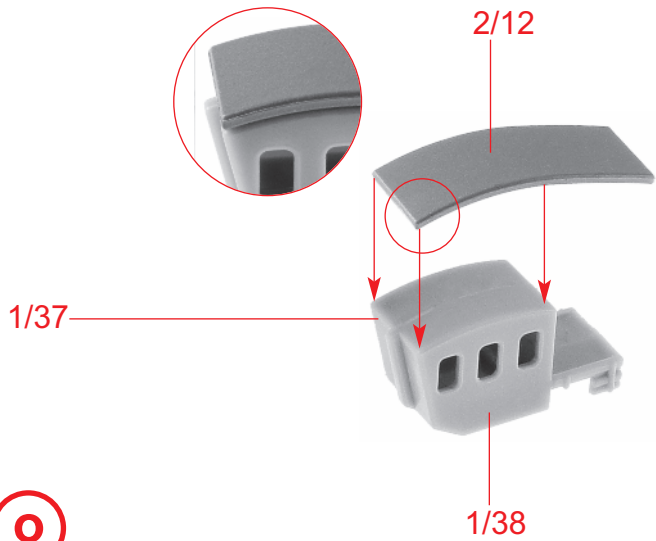
m b

k

46,5 mm I

nicht kleben
 do not glue
 ne pas coller
 niet lijmen

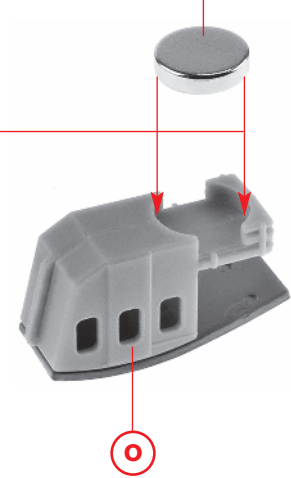
m a



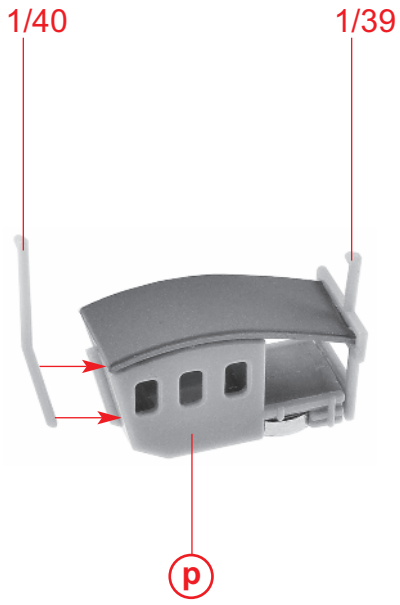
o

Inhalt	Tüte 1	Contents	bag 1
Contenu	sachet 1	Inhoud	zakje 1

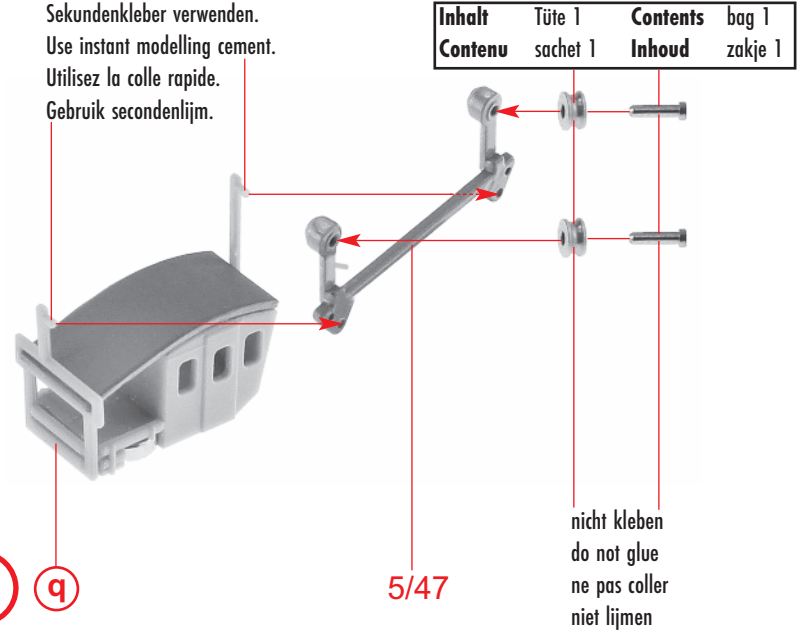
Sekundenkleber verwenden.
Use instant modelling cement.
Utilisez la colle rapide.
Gebruik secondenlijm.



p



q



r

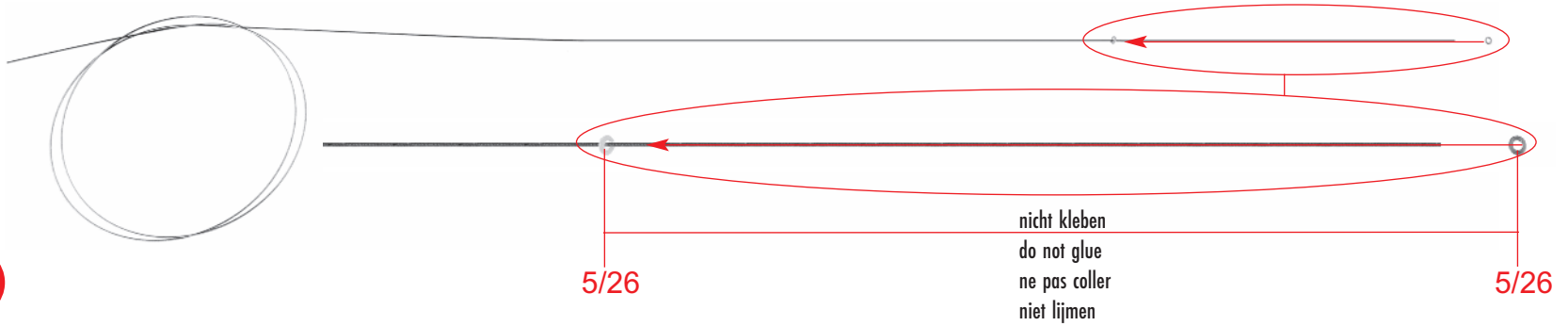
q

Inhalt	Tüte 1	Contents	bag 1
Contenu	sachet 1	Inhoud	zakje 1

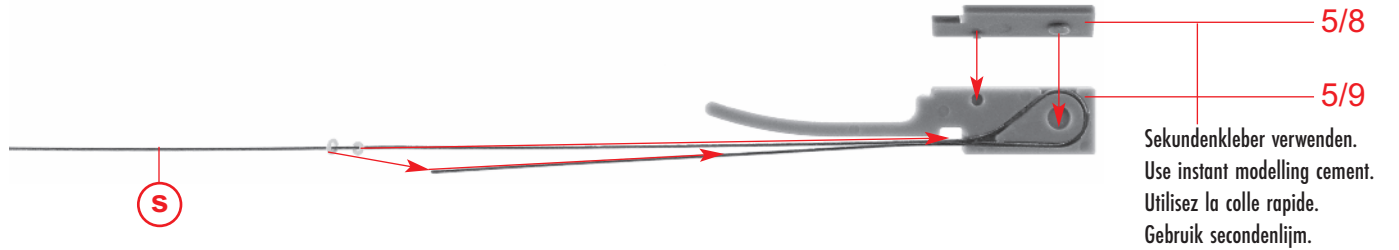
Sekundenkleber verwenden.
Use instant modelling cement.
Utilisez la colle rapide.
Gebruik secondenlijm.

nicht kleben
do not glue
ne pas coller
niet lijmen

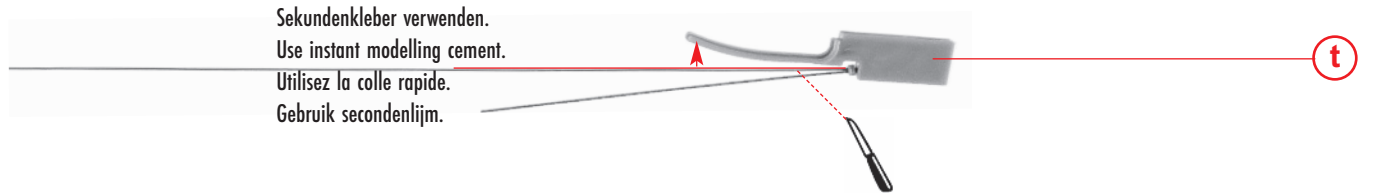
12



t



u

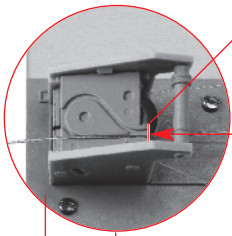


5/26

nicht kleben
do not glue
ne pas coller
niet lijmen

v



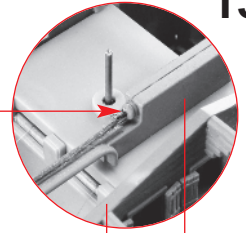


Markierung
Marking
Marquage
Markering

Teil 5/22 und Pos. v in Halterung einklicken (nicht kleben!). Drahtseil durchziehen (Ermittelter Abstand beachten !) und mit Filzstift markieren (Drahtseil muss gespannt sein!), dann wieder ausklicken.
Press part 5/22 and No. v into the socket (do not glue!). Let the cable pass through (take the spacing measured into account!) and mark with a felt-tip pen (cable must be tight!), then separate again.

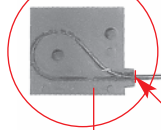
Presser la pièce 5/22 et le Rep. v dans la fixation (ne pas coller !). Faire passer le câble (tenir compte de l'espace mesuré !) et marquer avec un feutre (le câble doit être tendu !), puis séparer de nouveau.

Deel 5/22 en Pos. v in houder klikken (niet lijmen!). Draad doortrekken (let op de vastgestelde afstand!) en met viltstift markeren (draad moet gespannen zijn!), dan weer losklikken.



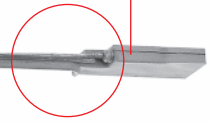
n v

n

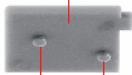


Sekundenkleber verwenden.
Use instant modelling cement.
Utilisez la colle rapide.
Gebruik secondenlijm.

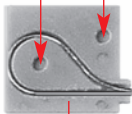
W 5/22



5/23



Sekundenkleber verwenden.
Use instant modelling cement.
Utilisez la colle rapide.
Gebruik secondenlijm.

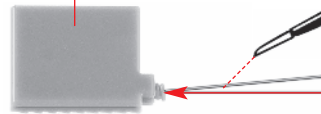


Markierung Marking
Marquage Markering

x

w

x



Sekundenkleber verwenden.
Use instant modelling cement.
Utilisez la colle rapide.
Gebruik secondenlijm.

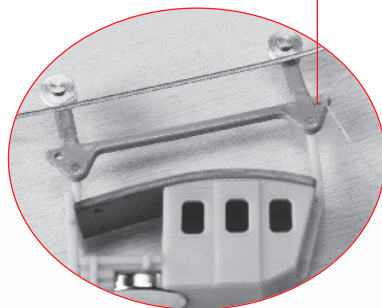
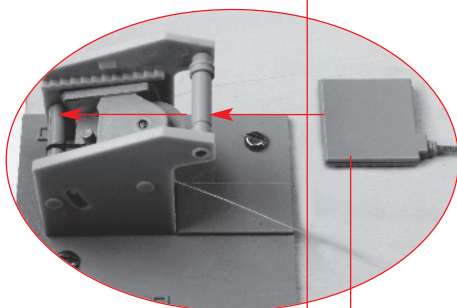
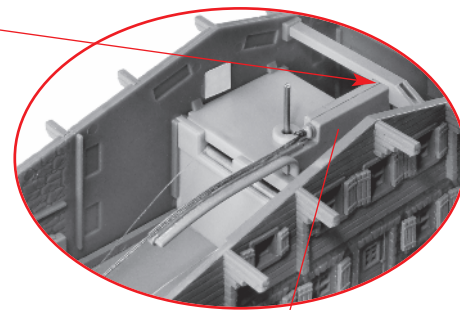
y

14

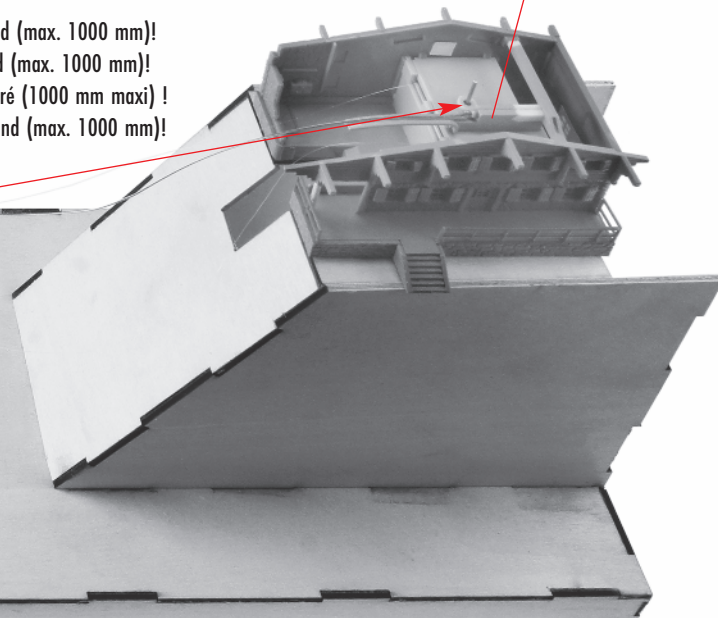
Nur einklicken, nicht kleben!
Drahtseil muss gespannt sein!
Press in only, do not glue!
Cable must be tight!
Seulement presser, ne pas coller !
Le câble doit être tendu !
Alleen vastklikken, niet lijmen!
Draad moet gespannen zijn!

Perlonfaden verknöten und den Knöten
mit Sekundenkleber fixieren!
Make a knot in the perlon thread
and secure it with instant adhesive!
Faire un noeud dans le fil et fixer
le noeud avec une colle instantanée!
Perlondraad knopen en
de knoop met secondelijm fixeren.

nicht kleben
do not glue
ne pas coller
niet lijmen



Ermittelter Abstand (max. 1000 mm)!
Spacing measured (max. 1000 mm)!
Espacement mesuré (1000 mm maxi) !
Vastgestelde afstand (max. 1000 mm)!



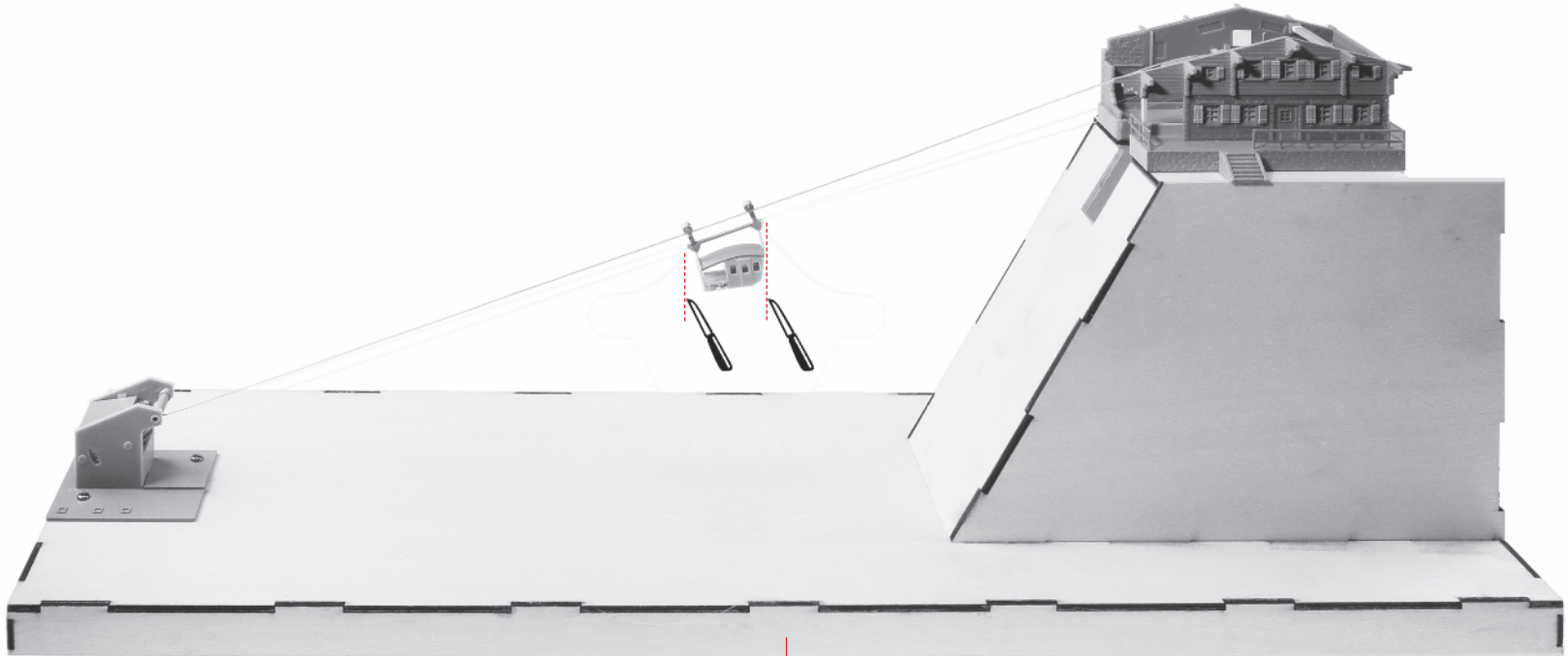
y

A

n

Der Perlonfaden muss etwas gespannt sein, dann verknoten und den Knoten mit Sekundenkleber fixieren!
 The perlon thread must have some tension, then make a knot and secure it with instant adhesive!
 Tendre délicatement le fil en perlon, faire ensuite un noeud et fixer le noeud avec une colle instantanée !
 De perlondraad iets spannen zijn, dan knopen en de knoop met secondelijm fixeren!

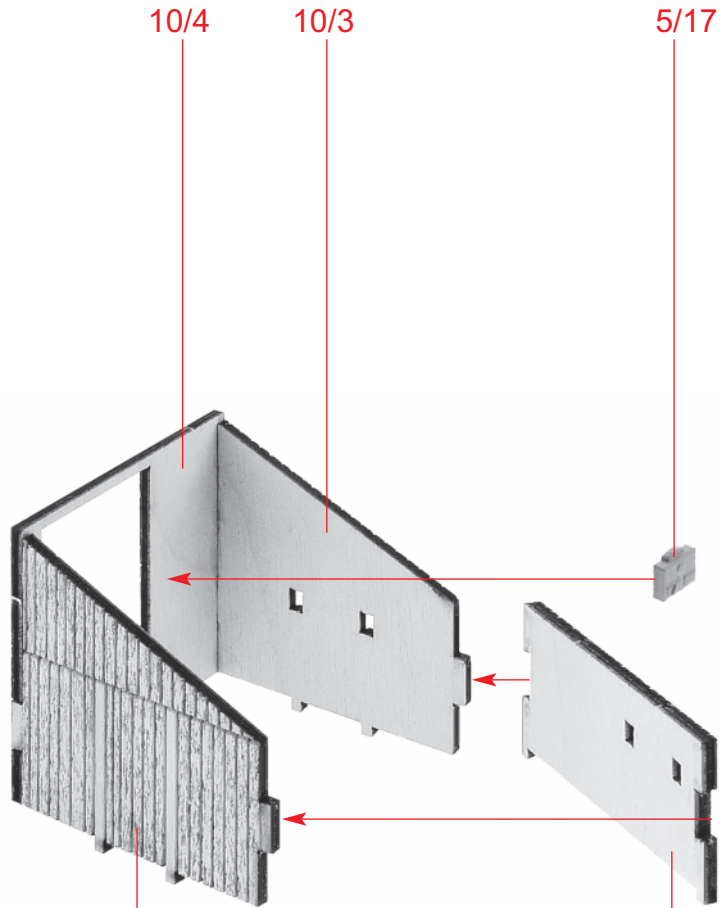
Perlonfaden auf der linken Seite verknoten und mit Sekundenkleber fixieren.
 Make a knot in the perlon thread on the left-hand side and secure with instant adhesive.
 Faire un noeud dans le fil en perlon du côté gauche et le fixer avec une colle instantanée.
 Perlondraad aan de linkerzijde knopen en de knoop met secondelijm fixeren!



B

A

16



C

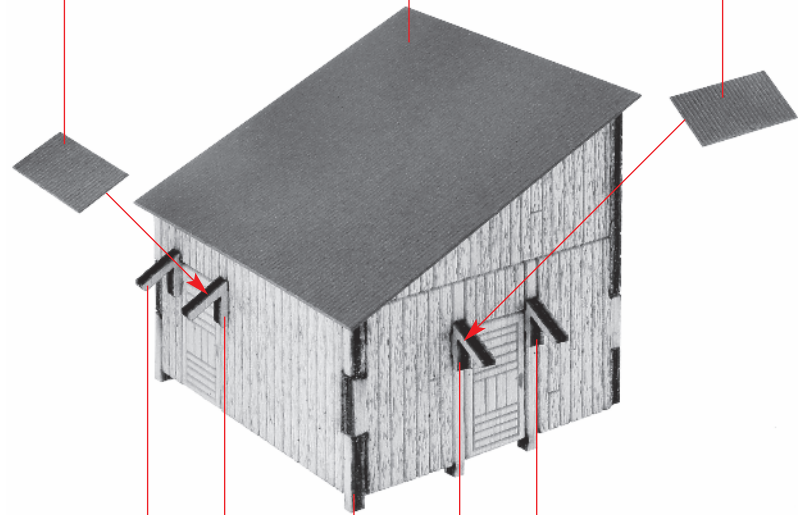
10/1

10/2

11/2

11/1

11/2



D

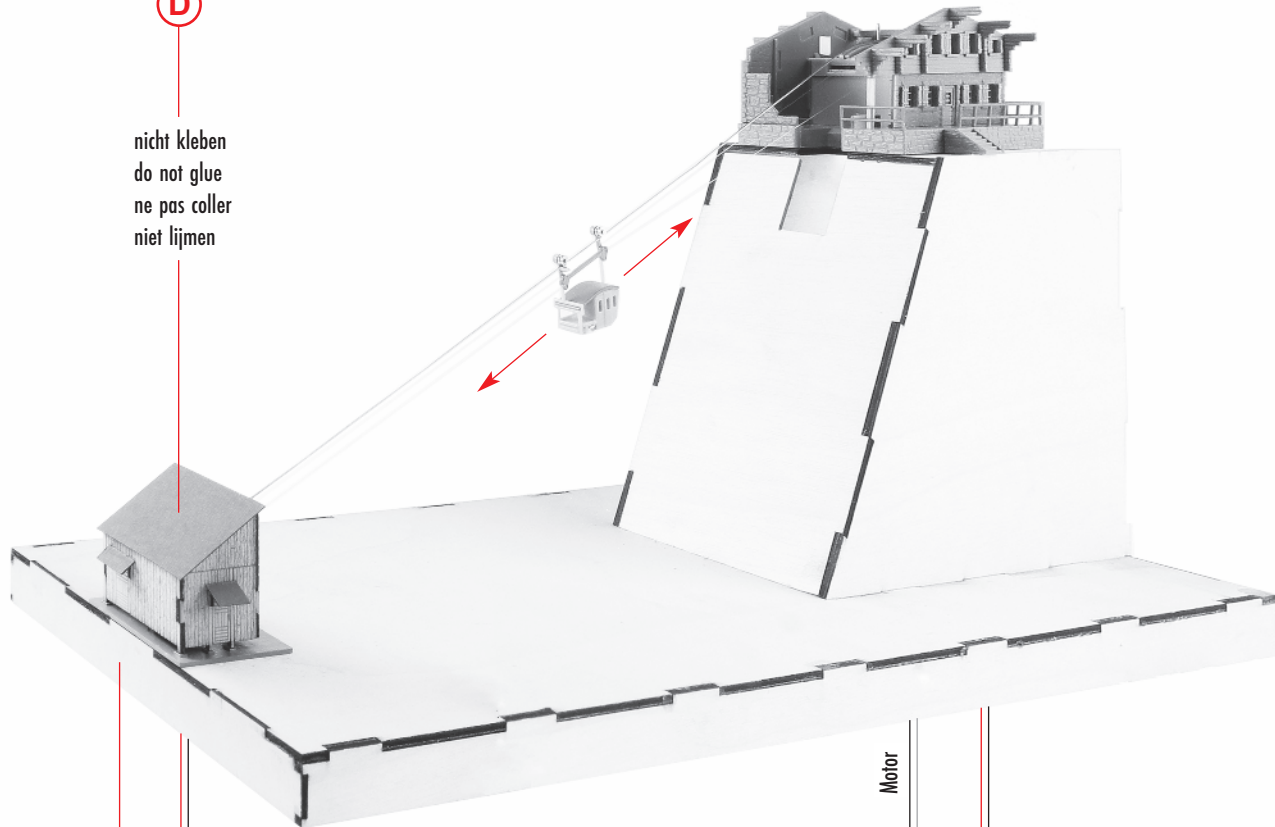
10/5

C

10/5

D

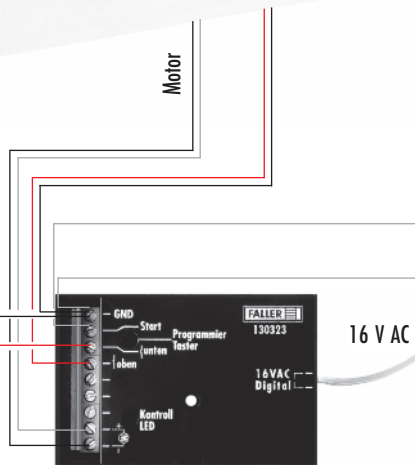
nicht kleben
do not glue
ne pas coller
niet lijmen



Motor

blau
blue
bleu
blauw

rot
red
rouge
rood



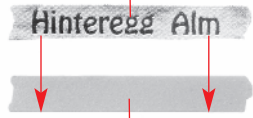
Taster/ Sensor
liegt nicht bei
Button/Sensor
not included
Bouton/Capteur
non jointe
Knop/sensor
niet bijgevoegd

1. Alle Kabel an die Steuerung anschließen **17**
 2. Die Steuerung an 16 Volt Wechselspannung anschließen. Die Gondel fährt nun automatisch nach unten bis zur Talstation.
 3. Wird die Startfunktion der Steuerung betätigt (z. B. über einen Drucktaster, Sensor, etc.) fährt die Gondel zur Bergstation.
 4. Nach einer kurzen Pause fährt die Gondel wieder bis zur Talstation. Zum erneuten Starten der Gondel wie in Punkt 3 vorgehen.
 1. Connect all cables to the control unit.
 2. Connect the control unit to 16 volts alternating current. Now, the gondola automatically moves downwards to the valley station.
 3. If the Start function is actuated in the control unit (e.g. via a push button, a sensor, etc.) the gondola will move up to the mountain station.
 4. After a short pause the gondola will move again downwards to the valley station. To cause the gondola start again, proceed as indicated under point 3.
 1. Connecter tous les câbles à la commande.
 2. Connecter la commande à 16 volts courant alternatif. La nacelle va maintenant descendre automatiquement jusqu'à la station de vallée.
 3. Si la fonction Start de la commande est actionnée (p. ex. par un bouton-poussoir, un capteur, etc.) la nacelle montera à la station de montagne.
 4. Après une courte pause, la nacelle redescendra jusqu'à la station de vallée. Pour faire redémarrer la nacelle, procéder comme au point 3.
1. Alle draden op de besturing aansluiten
 2. De besturing op 16 volt wisselspanning aansluiten. De gondel gaat nu automatisch naar beneden tot het dalstation.
 3. Als de startfunctie van de besturing wordt ingeschakeld (bijv. via een drukknop, sensor etc.) gaat de gondel naar het bergstation.
 4. Na een korte pauze gaat de gondel weer naar beneden. Om de gondel opnieuw te starten, de instructies bij punt 3 opvolgen.

E**B**

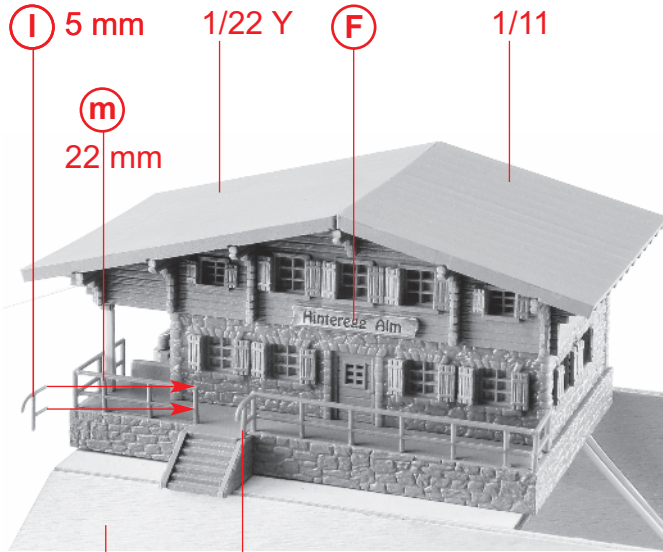
18

Deco 2



1/16

F



I 5 mm

m

22 mm

1/22 Y

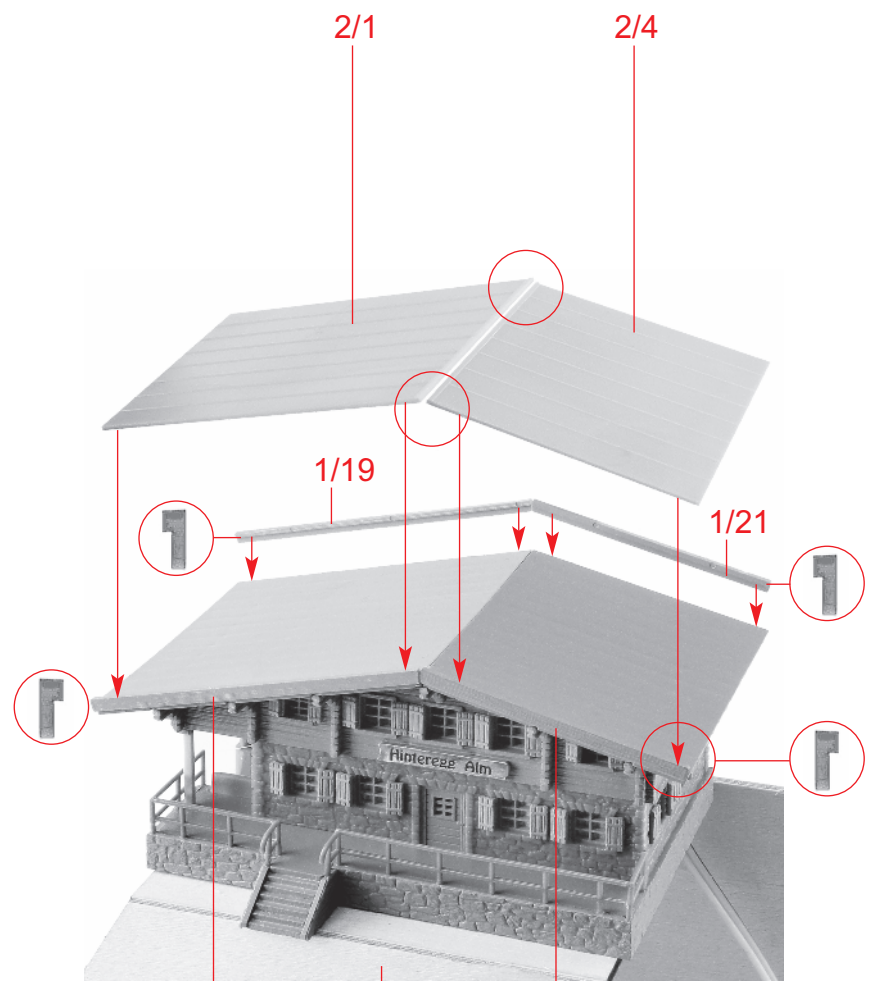
F

1/11

E

I 5 mm

G



2/1

2/4

1/19

1/21

H

1/18

G

1/20

8/23



I

8/22

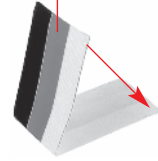
8/23



J

8/21

Deco 1



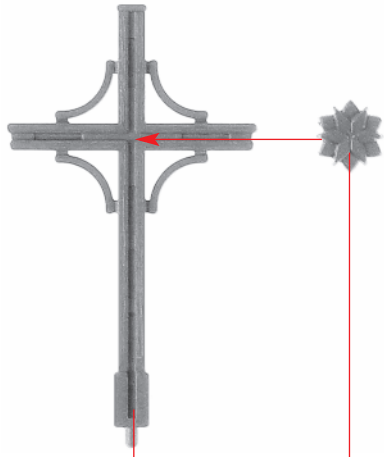
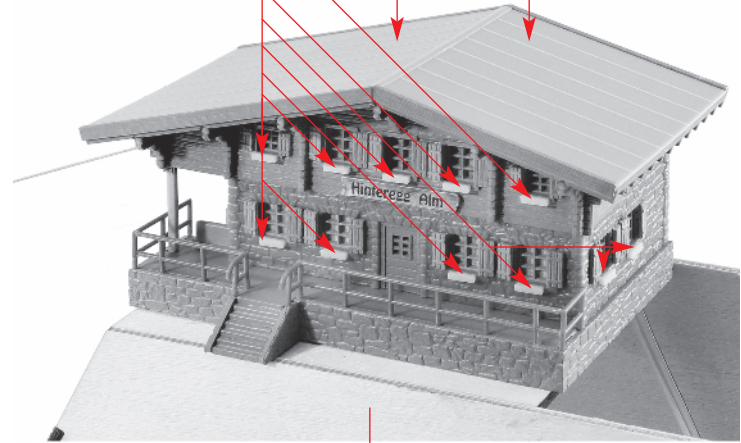
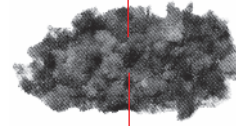
L 2 x

Inhalt	Tüte	Contents	bag
Contenu	sachet	Inhoud	zakje

I

J

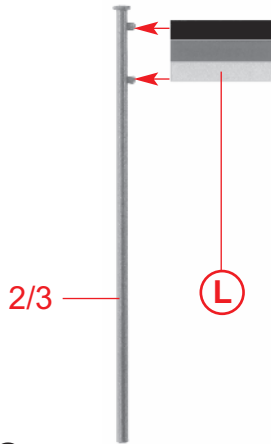
11 x
2/11



K

1/17

1/25



2/3

L

2 x
M Mit Alleskleber kleben
 Use all-purpose glue
 Utiliser de la colle universelle
 Met een universele lijm lijmen

N

H

