

# KINDERKARUSSELL

CHILDREN'S MERRY-GO-ROUND

MANÈGE À CHEVAUX

KINDERDRAAIMOLEN



Art. Nr. 242316

**D**

Machen Sie sich bitte vor Beginn des Bastelns mit dem Bausatzinhalt und der Anleitung vertraut und prüfen Sie die Vollständigkeit. Im Reklamationsfall gilt die gesetzliche Gewährleistungspflicht. Sollte ein Teil fehlen, übersenden Sie bitte den Teilwunsch und den Kaufbeleg an: Gebr. FALLER GmbH, Kundendienst, Kreuzstraße 9, D-78148 Gütenbach, kundendienst@faller.de. Sollten Sie einmal weitere Ersatzteile benötigen, senden wir Ihnen den benötigten Spritzling, bei Verfügbarkeit, gerne kostenpflichtig zu. Bitte beachten Sie, dass produktionsbedingt Einzelteile übrig bleiben können.

**GB**

Before building your model, please familiarize yourself with the contents of the kit and the instructions for use, also checking whether the set of parts is complete. In case of any complaint, the legal guarantee obligation shall apply. Should a part be missing, please send the designation of the part required and the receipt documenting your purchase to: Gebr. FALLER GmbH, Kundendienst, Kreuzstraße 9, D-78148 Gütenbach, kundendienst@faller.de. Should you require further spare parts one day, we shall be pleased to send you, with costs, the required sprue, if it is available. Please note that, on grounds of the production process, some single injection molded parts may be superfluous.

**F**

Avant de commencer votre modèle, veuillez vous familiariser avec le contenu du kit et la notice d'emploi, et contrôlez que le lot de pièces est complet. En cas de réclamation, il s'appliquera l'obligation de garantie légale. Au cas où une pièce manquerait, veuillez envoyer la désignation de la pièce souhaitée et le bon d'achat à: Gebr. FALLER GmbH, Kundendienst, Kreuzstraße 9, D-78148 Gütenbach, kundendienst@faller.de. Au cas où vous auriez besoin un jour d'autres pièces détachées, nous vous enverrons volontiers la grappe requise, si elle est disponible, contre paiement. Veuillez noter que, pour des raisons de production, il se peut que des pièces détachées soient superflues.

**NL**

Maak uzelf vóór het bouwen vertrouwd met de inhoud van het bouwpakket en met de handleiding en controleer de volledigheid. In geval van reclamatie geldt de wettelijke garantieverplichting. Macht er een onderdeel ontbreken, stuur het verzoek om het gewenste onderdeel en het aankoopbewijs dan naar: Gebr. FALLER GmbH, klantenservice, Kreuzstraße 9, D-78148 Gütenbach, kundendienst@faller.de. Als u ooit meer reserveonderdelen nodig hebt, sturen wij het benodigde gietstuk, indien beschikbaar, graag tegen betaling naar u op. Let op: om productieredenen kunnen losse onderdelen overblijven.

Für den Zusammenbau des Modells empfehlen wir folgende FALLER-Artikel (sind nicht im Bausatz enthalten):

For the assembly of the kit we recommend following FALLER products (not included in the kit):

Pour l'assemblage du modèle, nous vous recommandons les articles FALLER suivants (non inclus dans le kit):

Om dit model te bouwen adviseren wij de volgende FALLER producten (maken geen deel uit van deze bouwset):

Art. Nr. 170490 | 170492 | 170494  
FALLER SUPER-EXPERT | EXPERT | LASERCUT



Art. Nr. 170688  
SPEZIAL-SEITENSCHNEIDER



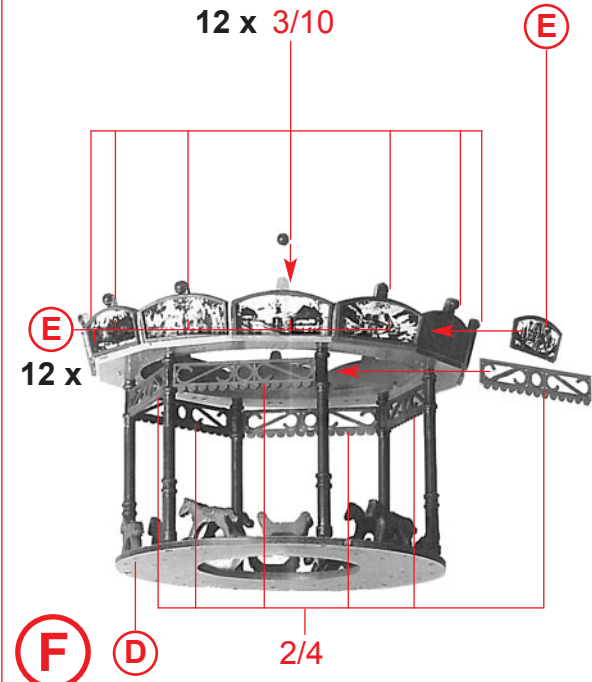
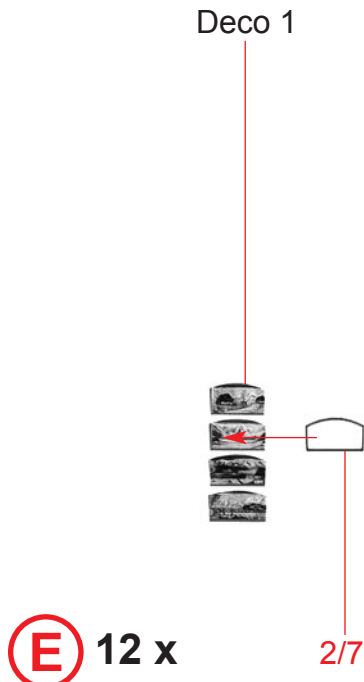
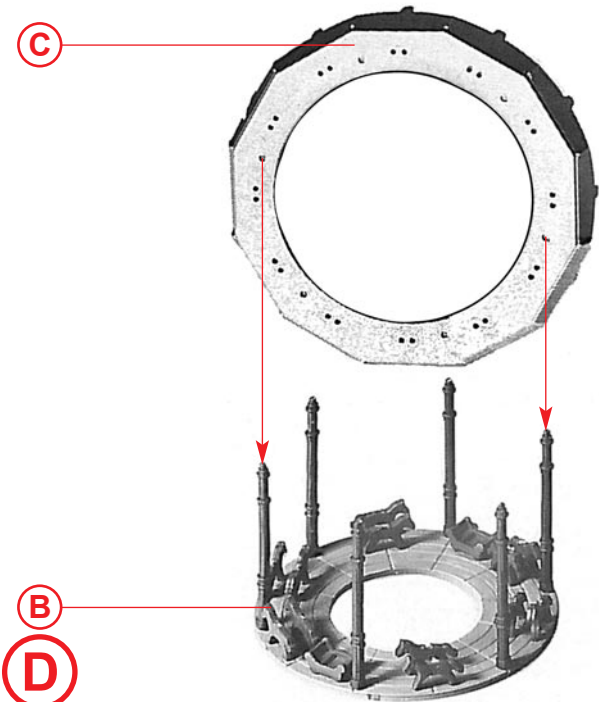
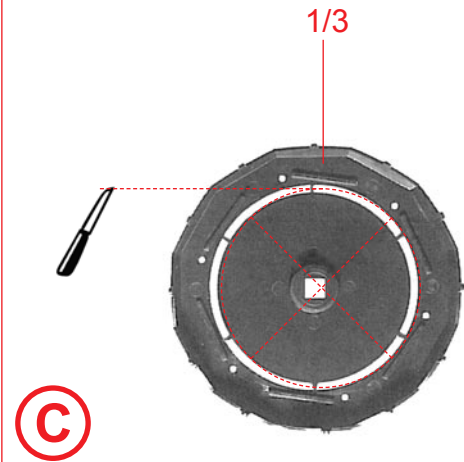
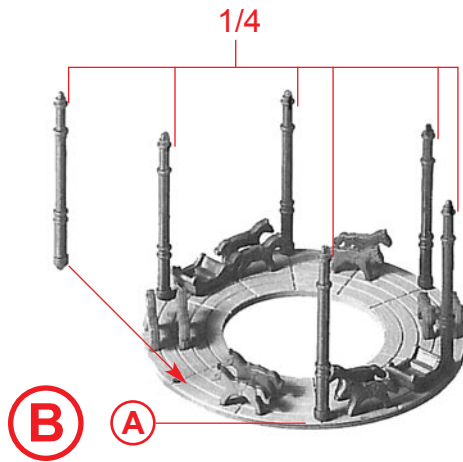
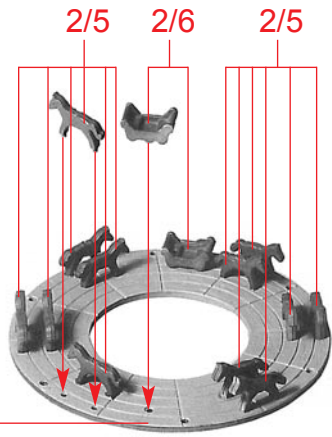
Art. Nr. 170687  
FALLER-BASTELMESSER



<b>Inhalt</b>	Spritzlinge	1	1	x
<b>Contents</b>	Sprues	2	1	x
<b>Contenu</b>	Moulages	3	1	x
<b>Inhoud</b>	Gietstukken	3	1	x

Sa. Nr. 217 549 0

**2** Montage ohne Motor  
 Assembly without motor  
 Montage sans moteur  
 Montage zonder motor



**F**

nicht kleben  
do not glue  
ne pas coller  
niet lijmen

**G** 1/1

Deco 4

nicht kleben  
do not glue  
ne pas coller  
niet lijmen

**H** 2/3 Deco 4

3/8

3/6  
oder  
or  
ou  
of  
3/7

**I**

nicht kleben  
do not glue  
ne pas coller  
niet lijmen

3/9

1/5

**I**

**H**

**J**

12 x Deco 2

nicht kleben  
do not glue  
ne pas coller  
niet lijmen

2/2

**K** 2/1 Deco 3

**K**

nicht kleben  
do not glue  
ne pas coller  
niet lijmen

**L**

**G**

nicht kleben  
do not glue  
ne pas coller  
niet lijmen

**J**

**J**

**L**

**M**

**4** Montage mit Motor    Assembly with motor  
 Montage avec moteur    Montage met motor

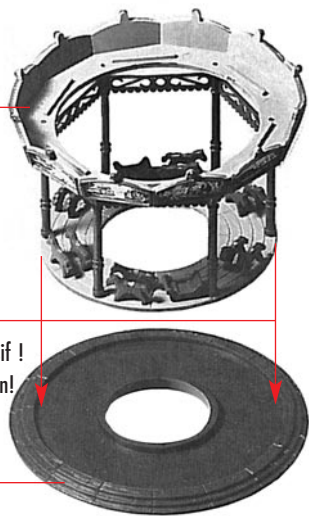
**F**

nicht kleben  
 do not glue  
 ne pas coller  
 niet lijmen

Nur säure- und harzfreies Öl verwenden!  
 Use acid- and resin-free oil only!  
 Utilisez uniquement de l'huile non-corrosif !  
 Uitsluitend zuuren harsvrije olie gebruiken!

**N**

1/1

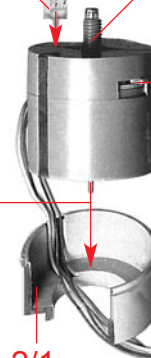


Art. Nr. 180647:  
 Beleuchtung, liegt nicht bei  
 Illumination, not included  
 Éclairage, non jointe  
 Verlichting, niet bijgevoegd

nicht kleben  
 do not glue  
 ne pas coller  
 niet lijmen

**O**

2/1



Art. Nr. 180629:  
 Motor, liegt nicht bei  
 Motor, not included  
 Moteur, non jointe  
 Motor, niet bijgevoegd

Umschalter  
 Reversing lever  
 Levier  
 Omschakelpal

12 x Deco 2

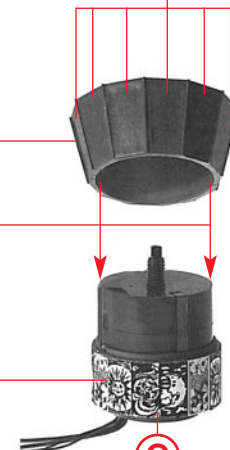
2/2

nicht kleben  
 do not glue  
 ne pas coller  
 niet lijmen

Deco 3

**P**

**O**

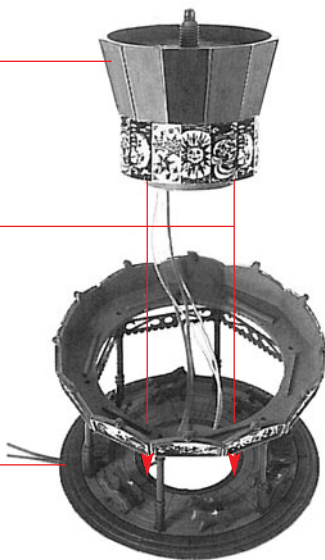


**P**

nicht kleben  
 do not glue  
 ne pas coller  
 niet lijmen

**N**

**Q**

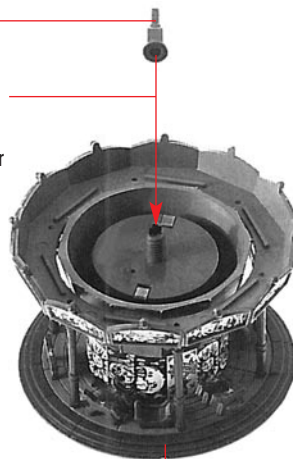


**I**

nicht kleben  
 do not glue  
 ne pas coller  
 niet lijmen

**R**

**Q**



3/9

**H**

1/5

nicht kleben  
 do not glue  
 ne pas coller  
 niet lijmen

**S**

**R**

