

ERSATZTEILE

Spare parts · Pièces détachées · Parti di ricambio · Repuestos

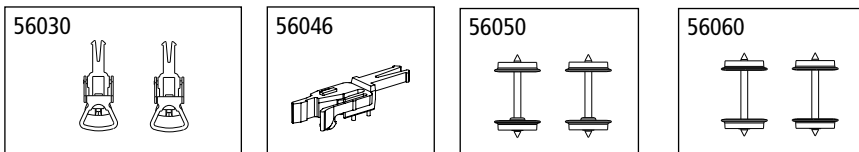
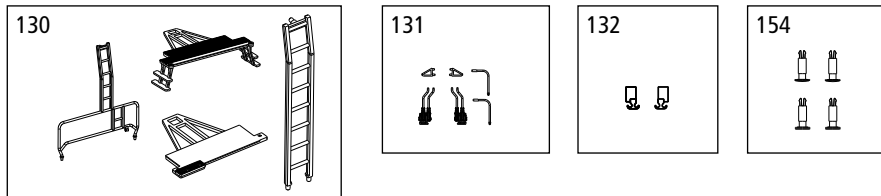
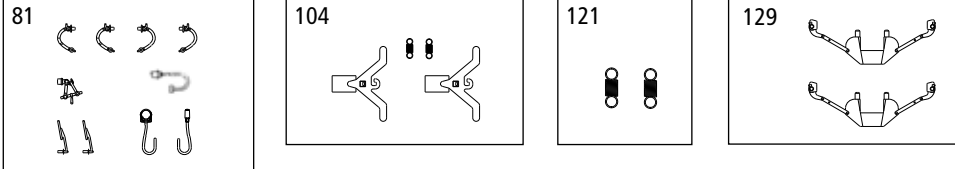
配件 · Reserveonderdelen · Запасные части

Bei Ersatzteilanforderung bitte immer die vollständige Ersatzteil-Nr. angeben.
Hinweis: Für dieses Modell sind nur die unten aufgeführten Ersatzteile erhältlich!

Please order the wanted spare part with the complete spare part item number.
Note: Only the spare parts listed below are available for this model!

Pour commander des pièces de rechange, ne pas oublier de donner le Numéro d'Article de la pièce demandée. Note: Seules les pièces demandée sont disponibles pour ce modèle!

订购配件时请附上完整的配件号码。注：这个模型，只有以下配件可订购！



PIKO Spielwaren GmbH • Lutherstraße 30 • 96515 Sonneberg • GERMANY
德国比高有限公司 • 德国图林根州索内堡市路德街30号

Selbstentladewagen

2-Bay Side Hopper

Wagon trémie à déchargement automatique

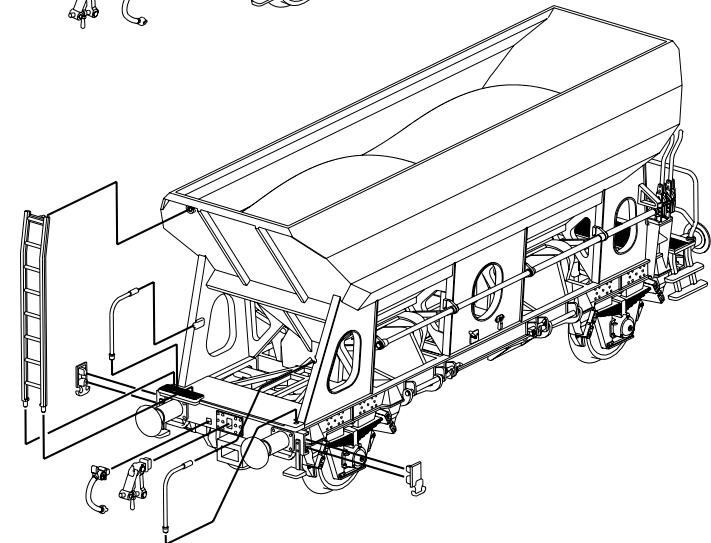
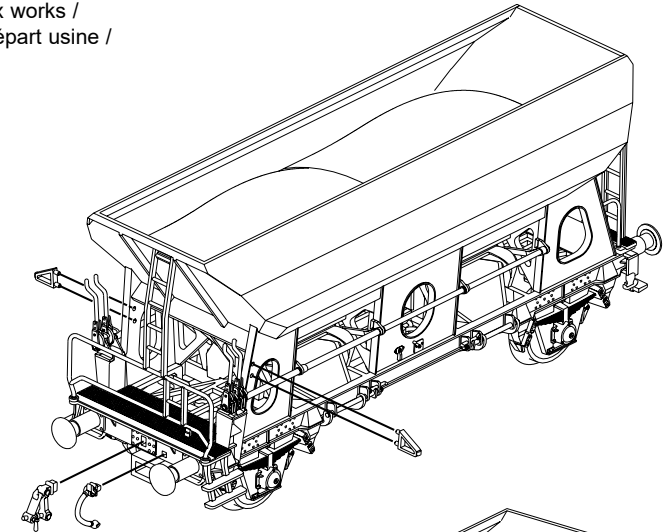
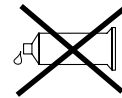
两侧可活动漏斗车



包装及说明书内包含重要信息, 请保留备用

Zurüstbauteile bereits teilweise ab Werk aufgerüstet
Extensions partly armed ex works /
Extensions partie armés départ usine /
出厂时带的扩展配件

Nicht kleben!
Do not glue! /
Ne pas coller! /
勿用胶水!



24616-90-7000

PIKO Spielwaren GmbH • Lutherstraße 30 • 96515 Sonneberg • GERMANY
德国比高有限公司 • 德国图林根州索内堡市路德街30号

ERSATZTEILE

Spare parts · Pièces détachées · Parti di ricambio

| ET-Nr.: | Bezeichnung: | Description: | Désignation: | Descrizione: | PG* |
|-----------|--|--|--|---|----------|
| 54000-81 | 2x Bremsschlauch links / 2x Bremsschlauch rechts / Zughaken / Heizungsstecker / 2x Scheibenwischer / Wendezugstecker / Heizungsstecker | 2x Brake hose left / 2x Brake hose right / Coupling hook / Heater switch / 2x Windshield wiper / Plug part / Heater switch | 2x flexible de frein gauche / 2x droit de flexible de frein / Crochet d'attelage / Prise de chauffage / 2x Essuie-glace / Brancher partie / Prise de chauffage | 2x Tubo freno sinistra / 2x Tubo freno destro / Gancio di traino / Interruttore di radiatore / 2x Tergicristallo / Parte di presa / Interruttore di radiatore | 7 |
| 24616-104 | Kupplungsdeichsel mit Zugfeder (2 Stck.) | Clutch shaft w extension spring (2 pcs.) | Attelage avec ressort de traction (2 u.) | Porta gancio con molla di tensione (2 pz.) | 9 |
| 54000-121 | 2x Zugfeder | 2x tension spring | 2x Ressort | 2x Molle di tensione | 5 |
| 24616-129 | 2x Rutschenverlängerung | 2x Extension slides | 2x Diapositives d'extension | 2x Guide ad estrazione | 6 |
| 24616-130 | Bühne hinten / Bühne vorne / Geländer Fc / Leiter Fc / | Platform rear / Platform front / Railing Fc / Ladder Fc | Plate-forme arrière / Plate-forme avant / Garde-corps Fc / Conducteur Fc | Piattaforma posteriori / Piattaforma anteriore / Ringhiera Fc / Scala Fc | 8 |
| 24616-131 | 2x Scheibenhalter / Hebel rechts / Hebel links / 2x Handstange | 2x Plate holder / Lever right / Lever left / 2x Handrail | 2x Plaque support / Levier droit / Levier gauche / 2x Rampe | 2x Portatarga / Leva destra / Leva sinistra / 2x corrimano | 7 |
| 24616-132 | Seilanker links / Seilanker rechts | Rope anchor left / Rope anchor right | Ancrage de la corde L / Ancrage de la corde R | 2x Corrimano Ancoraggi sinistra | 7 |
| 95343-154 | 2x Puffer flach / 2x Puffer gewölbt | 2x Buffer flat / 2x Buffer arced | 2x tampon plat / 2x tampon arqué | 2x Tampone piatto / 2x Tampone arco | 7 |
| | ET aus unserem Standardprogramm | Spare parts standard range | Pièces détachées de notre gamme standard | Pezzi di ricambio standard | |
| 56030 | Kupplung (2 Stck.) | Coupling (2 pcs.) | Attelage (2 unités) | Ganci completi (2 pezzi) | |
| 56046 | H0 PIKO Kurzkupplung (4 Stück) | H0 PIKO Coupling (4 pcs.) | H0 PIKO Attelage (4 unités) | H0 PIKO Ganci completi (4 pezzi) | |
| 56050 | Radsatz DC (2 Stck.) | Wheelset DC (2 pcs.) | Essieux CC (2 unités) | Assali CC (2 pezzi) | |
| 56060 | Radsatz AC (2 Stck.) | Wheelset AC 2 unit) | Essieux CA (2 unités) | Assali CC (2 pezzi) | |

*Preisgruppe *price category *Catégorie de prix *Gruppo dei prezzi

Repuestos · Reserveonderdelen · Запасные части

| ET-Nr.: | Descripción: | 说明: | Omschrijving: | Описание: | PG* |
|-----------|--|---|---|--|----------|
| 54000-81 | 2x Manguera de freno / 2x Manguera de freno / Enganche de remolque / Enchufe / 2x Limpiaparabrisas / Enchufe / Enchufe | 软管-刹车-左 (2个) / 软管-刹车-右 (2个) / 挂钩 / 加热器开关 / 雨刷 (2个) / 挂钩 / 加热器开关 | 2x Remslang links / 2x Remslang rechts / Trekhaak / Heater schakelaar / 2x Wisser / Plug deel / Heater schakelaar | 2x тормозной шланг / 2x Тормозной шланг / Прицепное устройство / разъем Отопление / 2x дворники / вилка / разъем Отопление | 7 |
| 24616-104 | Pértiga de enganche con muelle (2 u.) | 离合器轴 + 弹簧 (2个) | Koppeling met Trekveer (2 st.) | Вал сцепления с Весной Расширение | 9 |
| 54000-121 | 2x Muelle de tracción | 弹簧 (2个) | 2x Trekveer | 2x Весной Расширение | 5 |
| 24616-129 | 2x Guías de extensión | 展开片 (2个) | 2x Uitbreiding slides | Слайды 2x расширения | 6 |
| 24616-130 | Plataforma trasera / Plataforma frontal / Barandilla Fc / Escalera Fc | 平台-尾 平台-前 栏杆 梯子 | Platform achter / Platform voor / Reling Fc / Ladder Fc | Платформа сзади / Платформа передняя / Перила Fc / Лестница Fc | 8 |
| 24616-131 | 2x Soporte de matrícula / Palanca derecha / Palanca izquierda / 2x Baranda | 支撑板 (2个) 机杆-右 机杆-左 扶手 (2个) | 2x Plate houder / Hendel rechts / Hendel links / 2x Leuning | 2x плиты держатель / Рычаг вправо / Рычаг влево / 2x ПерилаВеревка якорь | 7 |
| 24616-132 | Cuerda del ancla izquierda / Cuerda del ancla derecha | 锚索-左 锚索-右 | Rope anchor L / Rope anchor R | Веревка якорь влево / Веревка якорь вправо | 7 |
| 95343-154 | 2x Buffer planab / 2x Buffer arqueado | 缓冲器-平 (2个) 缓冲器-圆 (2个) | 2x buffer flat / 2x buffer overspannen | 2x Буфер плоским / 2x Буфер Арочные | 7 |
| | Piezas de repuesto estándar: | 备用零件的标准范围: | Onderdelen standaardassortiment | Запасные части нашего стандартного диапазона | |
| 56030 | Enganche (2 p.) | 挂钩组件 (2个) | Koppeling (2 st.) | Сцепки (2 шт) | |
| 56046 | H0 PIKO Enganche (4 p.) | H0 PIKO 挂钩组件 (4个) | H0 PIKO Koppeling (4 st.) | H0 PIKO Сцепки (4 шт) | |
| 56050 | Eje CC (2 p.) | DC轮组 (2个) | Wielstel DC (2 st.) | Колёсная пара DC (2 шт) | |
| 56060 | Eje CA (2 p.) | AC轮组 (2个) | Wielstel AC (2 st.) | Колёсная пара AC (2 шт) | |

*Grupo de precio *价格表 *Priscategorie *ценовая категория