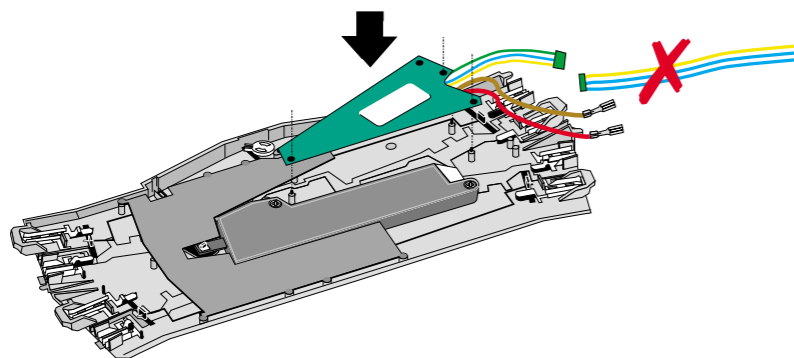


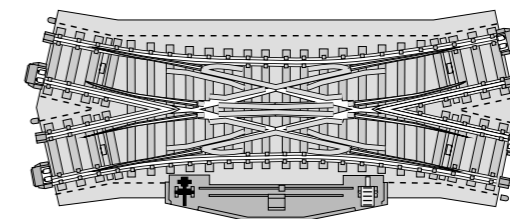
Digitaldecoder nachrüstbar
 Can be retrofitted with digital decoder
 Prête à être équipé d'un décodeur Digital
 Digitaaldecoder is naderhand in te bouwen
 Preparado para el montaje de decodificador Digital
 Decoder Digital equipaggiabile in seguito
 Kan förses med digitaldekodeer senare
 Digital-decoder kan eftermonteras



Die LED-Beleuchtung ist wartungsfrei
 The LED lighting is maintenance free
 L'éclairage LED ne nécessite pas d'entretien
 De LED-verlichtingsset is onderhoudsvrij

Ei LED luminoso no requiere mantenimiento
 L'illuminazione a LED è esente da manutenzione
 LED-belysningen är underhållsfri
 LED-belysningen er vedligeholdelsesfri

märklin
H0



Doppel-Kreuzungs-Weiche
Double slip switch
Traversée-jonction double
Dubbele kruiswissel
Doble cruce desvío
Deviatore inglese doppio
Dubbel korsningsväxel
Dobbelt krydsningsporskifte



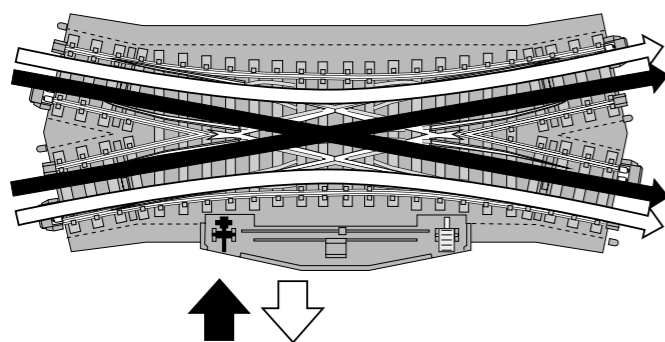
24624

Gebr. Märklin & Cie. GmbH
 Postfach 8 60
 D-73008 Göppingen
 www.maerklin.com

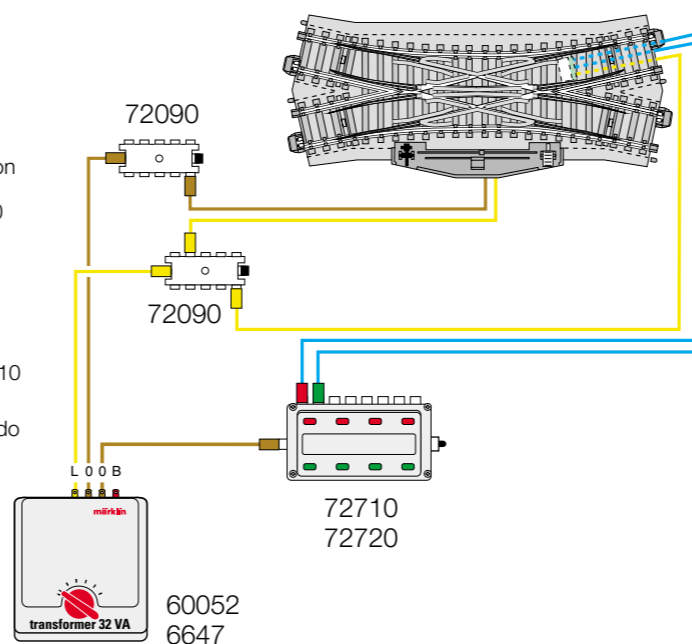
604 801 01 05 he na
 Änderungen vorbehalten
 Copyright by
 Gebr. Märklin & Cie. GmbH

Handschalthebel **und** Elektroantrieb serienmäßig
 Delivered from the factory with manual hand lever
and electric mechanism
 Levier de commande **et** moteur électrique
 montés de série
 Standaard handbediening **en** elektrische
 aandrijving

Palanca manual **y** motor eléctrico de serie
 Leva di commutazione manuale **ed** azionamento
 elettromagnetico montati di serie
 Är försedda med handspak **och** el-driving
 från fabriken
 Håndbetjening **og** elektrisk drev seriemæssigt
 indbygget



Konventioneller Betrieb:
 Anschluss mit Stellpult
 LED-Anzeige nur bei 72710
 Conventional operation:
 Connection to a control box
 LED indicator only with 72710
 Exploitation conventionnelle:
 connexion au pupitre de commande. Affichage
 DEL uniquement sur le modèle 72710
 Traditioneel bedrijf:
 aansluiting met seinschakelaar
 LED-indicatie alleen bij 72710
 Funcionamiento convencional:
 conexión con cuadro de mando
 Señalización LED solamente con 72710
 Funzionamento tradizionale:
 collegamento con il quadro di comando
 Indicazione con LED solo nel
 caso del 72710
 Konventionell drift:
 anslutning med ställpult
 LED-indikering endast på 72710
 Konventionel drift:
 Tilslutning med kontrolpult
 LED-display kun ved 72710



Unabhängige Beleuchtung:
 Anschluss mit Schaltpult
 Independent lighting:
 connections to a control box

Eclairage indépendant:
 Raccordement au tableau de bord
 Onafhankelijke verlichting:
 Aansluiten via schakelkast
 Alumbrado individual:
 Conexión con cuadro de mando
 Illuminazione indipendente:
 Collegamento con il quadro di commutazione

Oberoende belysning:
 Koppling via ställpult
 Uafhængig belysning:
 Tilslutning med kontaktpult

