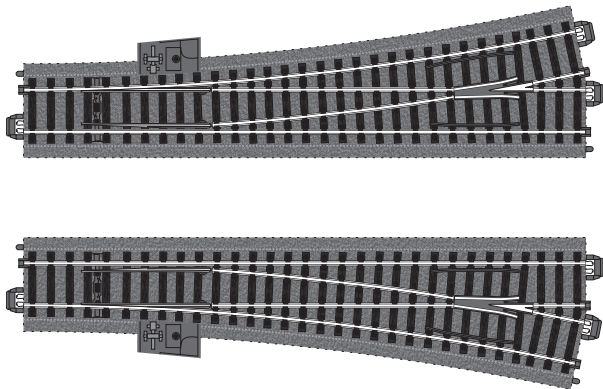


märklin

H0

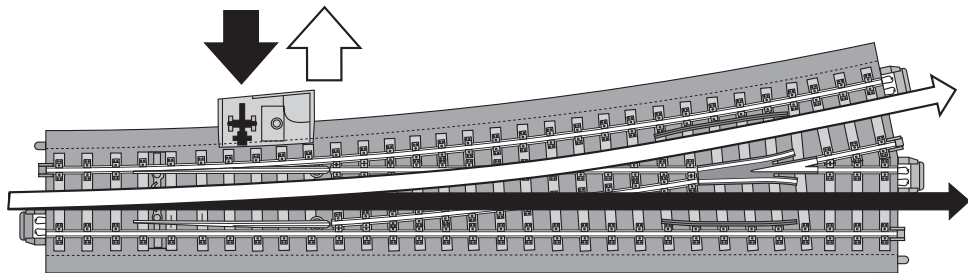


Weichen
24711/24712

Hand-Schalthebel serienmäßig
Manual lever is factory installed on all units
Levier de commutation manuel en série
Handle seriematig
Palanca accionamiento manual de serie
Leva per commutazione manuale montata di serie
Seriemässig spak för handmanövrering
Håndomskifterarm er standard

Weichen-Laternen nachrüstbar
Can be retrofitted with turnout lanterns
Possibilité d'intégrer des lanternes d'aiguillages
Wissellantaarn, opsteekbaar
Farolas a colocar posteriormente
Lanterne per deviatoi applicabili successivamente
Kan efteråt försees med växellykter
Sporskiftelygter til eftermontering

→ 74470



Elektro-Antrieb nachrüstbar

Turnout mechanism can be retrofitted

Peut être équipé d'un entraînement électrique en complément

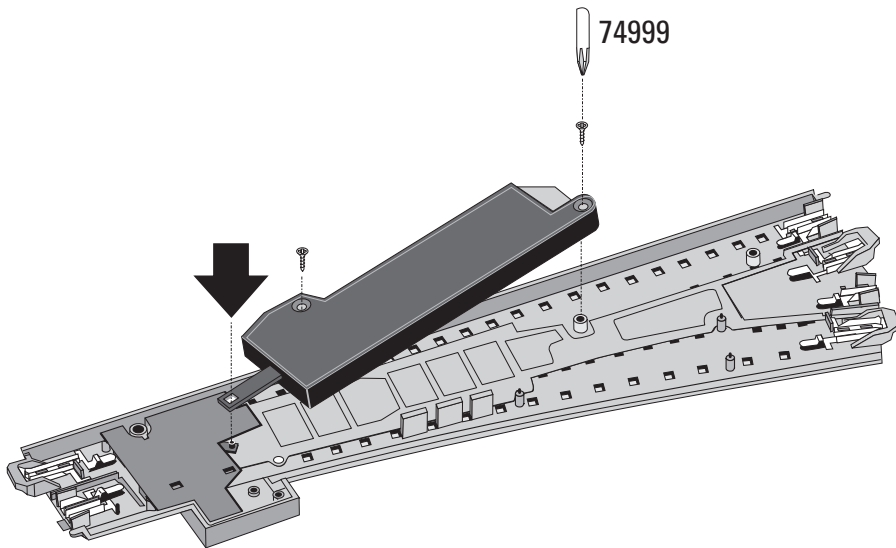
Elektrische aandrijving in te bouwen

Motor eléctrico para una instalación posterior

Dispositivo motore elettromagnetico applicabile in seguito

Kan efteråt förses med eldrivning

Elektrisk drev kan eftermonteres



Digital-Decoder zum Elektro-Antrieb nachrüstbar

Digital decoder can be retrofitted to the electric mechanism

Décodeur Digital pouvant compléter l'entraînement électrique

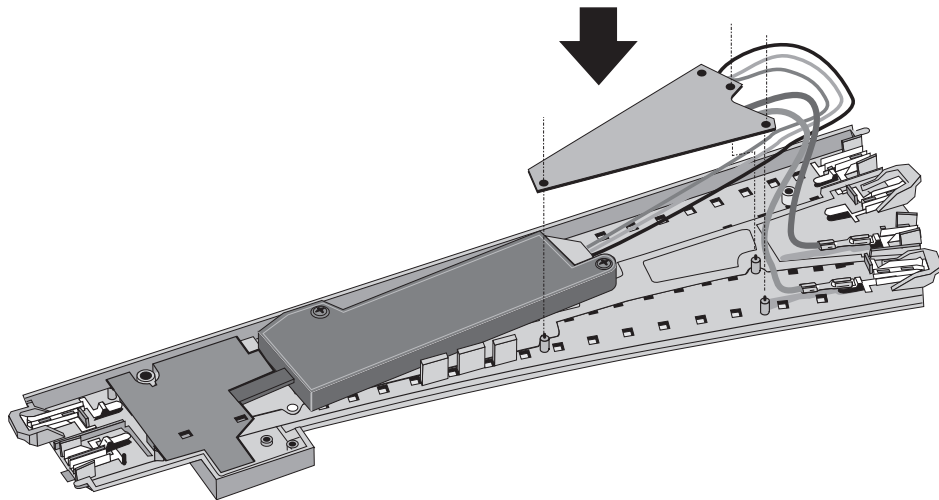
Digital-decoder voor de elektrische aandrijving in te bouwen

Decoder digital a instalar después del motor eléctrico

Decoder Digital applicabile in seguito al dispositivo motore elettromagnetico

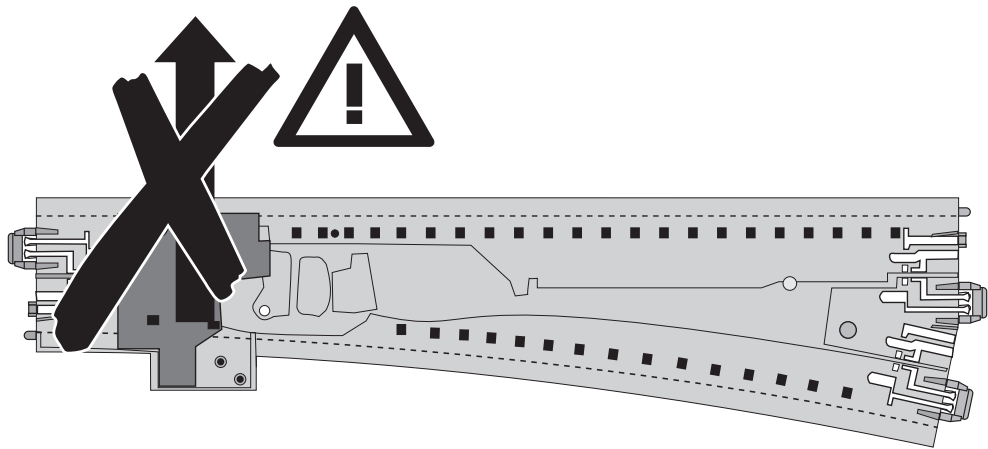
Digitaldecoder för eldrivning kan monteras efteråt

Digital-dekoder til elektrisk drev kan eftermonteres



Abdeckung der Mechanik nicht abnehmen!
Do not remove the cover for the turnout linkage!
Ne pas enlever le cache de la partie mécanique!
Afdekking van het mechaniek a.u.b. niet afnemen!

No retirar la tapadera de la mecánica!
Si prega di non rimuovere la copertura del dispositivo elettromagnetico!
V g tag inte av höljet på mekaniken!
Tag ikke mekanikkens afdædning af!



Weiterführung nur mit Spezialgleis und beiliegendem Keil

Track route should be continued only with the special track and wedge piece included with the turnout

Extension avec l'emploi du rail et de la pièce complémentaires

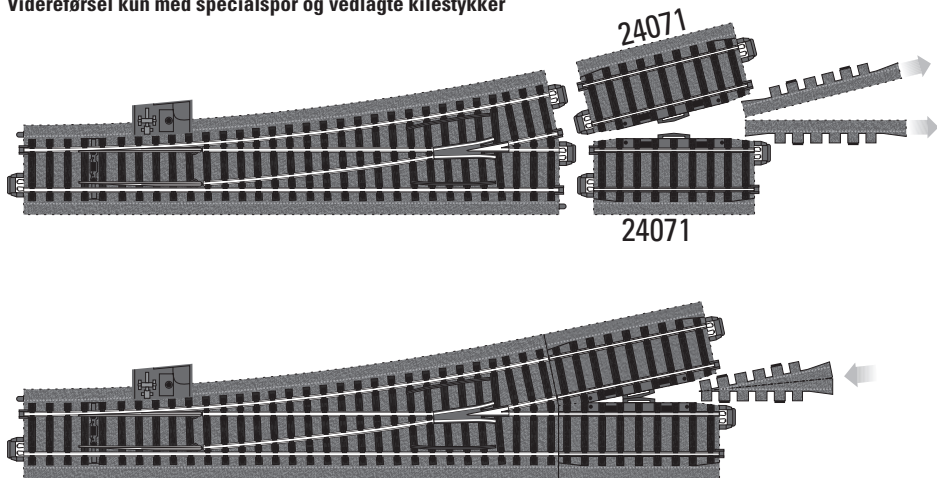
Uitbreiding alleen met speciale rail en meegeleverd vulstuk

Prolongaciones solo posible con la vía especial y la cuña ajdunta

Prolungamento solo con binario speciale e con accluso tassello

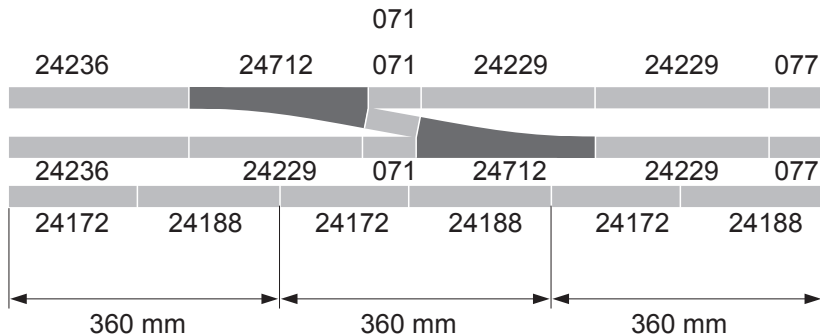
Fortsättning endast med specialskena och bifogad kil

Videreførsel kun med specialspor og vedlagte kilestykker



Das Längen-Raster 360 mm
The basic unit of length is 360 mm /14-3/16"
La trame en longueur 360 mm
Het lengterooster 360 mm

Longitud del módulo 360 mm
Il reticolo delle lunghezze di 360 mm
Längdraster 360 mm
Længde-rasteret 360 mm



Vergößerter Parallelgleis-Abstand
Enlarged parallel track spacing
Distance des rails parallèles élargie
Grotere afstand tot het parallelle spoor

Espacio ampliado entre vías paralelas
Distanza tra binari paralleli incrementata
Utökad parallellspåravstånd
Forøget parallel sporafstand

