

**TRIX**  
HO



D GB USA F NL

Modell der Dampflokomotive Serie 141-R

**25141**



<b>Inhaltsverzeichnis</b>	<b>Seite</b>	<b>Sommaire</b>	<b>Page</b>
Sicherheitshinweise	4	Remarques importantes sur la sécurité	16
Wichtige Hinweise	4	Information importante	16
Multiprotokollbetrieb	4	Mode multiprotocole	16
Schaltbare Funktionen	7	Fonctions commutables	19
Parameter/Register	8	Paramètre/Registre	20
Betriebshinweise	28	Remarques sur l'exploitation	28
Ergänzendes Zubehör	34	Accessoires complémentaires	34
Wartung und Instandhaltung	35	Entretien et maintien	35
Ersatzteile	40	Pièces de rechange	40

<b>Table of Contents</b>	<b>Page</b>	<b>Inhoudsopgave</b>	<b>Pagina</b>
Safety Notes	10	Veiligheidsvoorschriften	22
Important Notes	10	Belangrijke aanwijzing	22
Multi-Protocol Operation	10	Multiprotocolbedrijf	22
Controllable Functions	13	Schakelbare functies	25
Parameter/Register	14	Parameter/Register	26
Information about operation	28	Opmerkingen over de werking	28
Complementary accessories	34	Aanvullende toebehoren	34
Service and maintenance	35	Onderhoud en handhaving	35
Spare Parts	40	Onderdelen	40

## Sicherheitshinweise

- Die Lok darf nur mit einem dafür bestimmten Betriebssystem eingesetzt werden.
- Analog max. 15 Volt =, digital max. 22 Volt ~.
- Die Lok darf nur aus einer Leistungsquelle versorgt werden.
- Beachten Sie unbedingt die Sicherheitshinweise in der Bedienungsanleitung zu Ihrem Betriebssystem.
- Für den konventionellen Betrieb der Lok muss das Anschlussgleis entstört werden. Dazu ist das Entstörset E611 655 zu verwenden. Für Digitalbetrieb ist das Entstörset nicht geeignet.
- **ACHTUNG!** Funktionsbedingte scharfe Kanten und Spitzen.
- Setzen Sie das Modell keiner direkten Sonneneinstrahlung, starken Temperaturschwankungen oder hoher Luftfeuchtigkeit aus.
- Verbaute LED`s entsprechen der Laserklasse 1 nach Norm EN 60825-1.

## Wichtige Hinweise

- Die Bedienungsanleitung und die Verpackung sind Bestandteile des Produktes und müssen deshalb aufbewahrt sowie bei Weitergabe des Produktes mitgegeben werden.
- Für Reparaturen oder Ersatzteile wenden Sie sich bitte an Ihren Trix-Fachhändler.
- Gewährleistung und Garantie gemäß der beiliegenden Garantieurkunde.
- Entsorgung: [www.maerklin.com/en/imprint.html](http://www.maerklin.com/en/imprint.html)

- Der volle Funktionsumfang ist nur unter DCC und unter mfx verfügbar.
- Eingebaute, fahrtrichtungsabhängige Stirnbeleuchtung. Im Digitalbetrieb schaltbar.
- RailCom® Rückmeldung (im Auslieferungszustand abgeschaltet).
- Befahrbarer Mindestradius 360 mm.

## Multiprotokollbetrieb

### Analogbetrieb

Der Decoder kann auch auf analogen Anlagen oder Gleisabschnitten betrieben werden. Der Decoder erkennt die analoge Gleichspannung (DC) automatisch und passt sich der analogen Gleisspannung an. Es sind alle Funktionen, mit Ausnahme von Soundfunktionen, die unter mfx oder DCC für den Analogbetrieb eingestellt wurden aktiv (siehe Digitalbetrieb).

### Digitalbetrieb

Der Decoder ist ein Multiprotokolldecoder. Der Decoder kann unter folgenden Digital-Protokollen eingesetzt werden: mfx, DCC oder MM.

Adresse ab Werk: **DCC 03 / MM 14**

Das Digital-Protokoll mit den meisten Möglichkeiten ist das höchstwertige Digital-Protokoll. Die Reihenfolge der Digital-Protokolle ist in der Wertung fallend:

- Priorität 1: mfx
- Priorität 2: DCC
- Priorität 3: MM

**Hinweis:** Werden zwei oder mehrere Digital-Protokolle am Gleis erkannt, übernimmt der Decoder automatisch das höchstwertige Digital-Protokoll; z.B. wird mfx & DCC erkannt wird das mfx-Digital-Protokoll vom Decoder übernommen. Einzelne Protokolle können über den Parameter CV 50 deaktiviert werden.

**Hinweis:** Beachten Sie, dass nicht alle Funktionen in allen Digital-Protokollen möglich sind. Unter mfx und DCC können einige Einstellungen von Funktionen, welche im Analog-Betrieb wirksam sein sollen, vorgenommen werden.

#### **Hinweise zum Digitalbetrieb**

- Die genaue Vorgehensweise zum Einstellen der diversen Parameter entnehmen Sie bitte der Bedienungsanleitung Ihrer Mehrzug-Zentrale.
- Der Betrieb mit gegenpoliger Gleichspannung im Bremsabschnitt ist mit der werkseitigen Einstellung nicht möglich. Ist diese Eigenschaft gewünscht, so muss auf den konventionellen Gleichstrombetrieb verzichtet werden (CV 29/Bit 2 = 0).

#### **Allgemeiner Hinweis zur Vermeidung elektromagnetischer Störungen:**

Um den bestimmungsgemäßen Betrieb zu gewährleisten, ist ein permanenter, einwandfreier Rad-Schiene-Kontakt der Fahrzeuge erforderlich. Führen Sie keine Veränderungen an stromführenden Teilen durch.

## **mfx-Protokoll**

### **Adressierung**

- Keine Adresse erforderlich, jeder Decoder erhält eine einmalige und eindeutige Kennung (UID).
- Der Decoder meldet sich an einer Central Station oder Mobile Station mit seiner UID automatisch an.
- Name ab Werk: **141-R 1244 SNCF**

### **Programmierung**

- Die Eigenschaften können über die grafische Oberfläche der Central Station bzw. teilweise auch mit der Mobile Station programmiert werden.
- Es können alle Configuration Variablen (CV) mehrfach gelesen und programmiert werden.
- Die Programmierung kann entweder auf dem Haupt- oder dem Programmiergleis erfolgen.
- Die Defaulteinstellungen (Werkseinstellungen) können wieder hergestellt werden.
- Funktionsmapping: Funktionen können mit Hilfe der Central Station 60212 (eingeschränkt) und mit der Central Station 60213/60214/60215/60216/60226 beliebigen Funktionsstasten zugeordnet werden (siehe Hilfe in der Central Station).

## **DCC-Protokoll**

### **Adressierung**

- Mögliche Adressen: Kurze, lange und Traktionsadresse
- Adressbereich:  
1 – 127 (kurze Adresse, Traktionsadresse)  
1 – 10239 (lange Adresse)
- Jede Adresse ist manuell programmierbar.
- Kurze oder lange Adresse wird über die CVs ausgewählt.
- Eine angewandte Traktionsadresse deaktiviert die Standard-Adresse.

### **Programmierung**

- Die Eigenschaften können über die Configurations Variablen (CV) mehrfach geändert werden.
- Die CV-Nummer und die CV-Werte werden direkt eingegeben.
- Die CVs können mehrfach gelesen und programmiert werden (Programmierung auf dem Programmiergleis).
- Die CVs können beliebig programmiert werden. PoM (Programmierung auf dem Hauptgleis PoM) ist nur bei den in der CV-Tabelle gekennzeichneten CV möglich. PoM muss von Ihrer Zentrale unterstützt werden (siehe Bedienungsanleitung ihres Gerätes).
- Die Defaulteinstellungen (Werkseinstellungen) können wieder hergestellt werden.
- 14 bzw. 28/126 Fahrstufen einstellbar.
- Alle Funktionen können entsprechend dem Funktionsmapping geschaltet werden.
- Weitere Information, siehe CV-Tabelle DCC-Protokoll.

Es wird empfohlen, die Programmierungen grundsätzlich auf dem Programmiergleis vorzunehmen.

### **Logische Funktionen**

#### **Anfahr-/Bremsverzögerung**

- Die Beschleunigungs- und Bremszeit können getrennt von einander eingestellt werden.
- Die logische Funktionsabschaltung ABV kann über das Funktionsmapping auf jede beliebige Funktionstaste gelegt werden.

Schaltbare Funktionen		DC/AC	MS I	MS II <sup>1</sup>	CS I	CS II/III
Spitzensignal / Schlusslicht rot	F0	■	■	■	■	■
Betriebsgeräusch <sup>2</sup>	F1					
Geräusch: Mehrklangpfeife	F2					
Rauchgenerator	F3	■				
ABV, aus	F4					
Geräusch: Bremsenquietschen aus	F5					
Führerstandsbeleuchtung	F6					
Schlusslicht umschalten (2 x rot -> 1 x rot)	F7					
Triebwerksbeleuchtung	F8		■			
Geräusch: Luftpumpe	F9					
Geräusch: Dampf ablassen	F10					
Geräusch: Wasserpumpe	F11					
Geräusch: Öl in den Brennraum	F12					
Aschekastenflackern	F13					
Geräusch: Rangierpfeiff	F14					
Geräusch: Injektor	F15					

Schaltbare Funktionen		DC/AC	MS I	MS II <sup>1</sup>	CS I	CS II/III
Geräusch: Sanden	F16			■		■
Rangierlicht doppel A	F17					
Rangiergang	F18					
Geräusch: Lichtmaschine	F19					
Geräusch: Lichtmaschine + Spitzensignal	F20					
Geräusch: Sicherheitsventil	F21					
Geräusch: Ankuppeln	F22					
Geräusch: Abkuppeln	F23					
Geräusch: Öl nachfüllen	F24					
Geräusch: Wasser fassen	F25					
Geräusch: Sand nachfüllen	F26					
Geräusch: Pfeife lang	F27					

<sup>1</sup> Funktionen ab F16 sind erst ab MS2 Softwareversion 3.55 möglich.

<sup>2</sup> mit Zufallsgeräuschen

<b>CV</b>		<b>Bedeutung</b>	<b>Wert DCC</b>	<b>ab Werk</b>	
1		Adresse	1 - 127	3	
2	PoM	Minimalgeschwindigkeit	0 - 255	5	
3	PoM	Anfahrverzögerung	0 - 71	11	
4	PoM	Bremsverzögerung	0 - 71	11	
5	PoM	Maximalgeschwindigkeit	0 - 255	186	
8		Werkreset/Herstellerkennung	8	131	
13	PoM	Funktionen F1 - F8 im Analogbetrieb	0 - 255	4	
14	PoM	Funktionen F9 - F15 und Licht im Analogbetrieb	0 - 255	1	
17		Erweiterte Adresse (oberer Teil)	CV 29, Bit 5 =1	192	
18		Erweiterte Adresse (unterer Teil)	CV 29, Bit 5 =1	128	
19		Traktionsadresse	0 - 255	0	
21	PoM	Funktionen F1 - F8 bei Traktion	0 - 255	0	
22	PoM	Funktionen F9 - F15 und Licht bei Traktion	0 - 255	0	
28	PoM	RailCom® Bit 0: Kanal 1 aus/an Bit 1: Kanal 2 aus/an Bit 2: Automatische Abschaltung von Kanal 1	0 / 1 0 / 2 0 / 4	0 - 7	
29	PoM	Bit 0: Umpolung Fahrtrichtung Bit 1: Anzahl Fahrstufen 14 oder 28/128* Bit 2: Analogbetrieb aus-/einschalten DCC Betrieb mit Bremsstrecke (kein Analogbetrieb möglich) Bit 3: RailCom® inaktiv/aktiv Bit 4: immer an Bit 5: kurze / lange Adresse	0 / 1 0 / 2 0 / 4  0 / 8 16 0 / 32	16 - 63	22



<b>CV</b>		<b>Bedeutung</b>		<b>Wert DCC</b>	<b>ab Werk</b>
50	PoM	Alternative Protokolle (DCC kann sich selber nicht deaktivieren) Bit 0: Analog AC aus = 0 / Analog AC ein = 1 Bit 1: Analog DC aus = 0 / Analog DC ein = 1 Bit 2: fx (MM) aus = 0 / fx (MM) ein = 1 Bit 3: mfx aus = 0 / mfx ein = 1	0 / 1 0 / 2 0 / 4 0 / 8	0 - 15	15
63	PoM	Lautstärke		0 - 255	255

® RailCom ist ein eingetragenes Warenzeichen der Firma Lenz Elektronik GmbH.

\* Fahrstufen am Lokdecoder und am Steuergerät müssen übereinstimmen, es sind sonst Fehlfunktionen möglich.

## Safety Notes

- This locomotive is only to be used with the operating system it is designed for.
- Analog max. 15 volts DC, digital max. 22 volts AC.
- This locomotive must never be supplied with power from more than one power pack.
- Please make note of the safety notes in the instructions for your operating system.
- The feeder track must be equipped to prevent interference with radio and television reception, when the locomotive is to be run in conventional operation. The E611 655 interference suppression set is to be used for this purpose. The interference suppression set is not suitable for digital operation.
- **WARNING!** Sharp edges and points required for operation.
- Do not expose the model to direct sunlight, extreme changes in temperature, or high humidity.
- The LEDs in this item correspond to Laser Class 1 according to Standard EN 60825-1.

## Important Notes

- The operating instructions and the packaging are a component part of the product and must therefore be kept as well as transferred along with the product to others.
- Please see your authorized Trix dealer for repairs or spare parts.
- The warranty card included with this product specifies the warranty conditions.
- Disposing: [www.maerklin.com/en/imprint.html](http://www.maerklin.com/en/imprint.html)

- The full range of functions is only available under DCC and mfx.
- Built-in headlights that change over with the direction of travel. They can be turned on and off in digital operation.
- RailCom<sup>®</sup> feedback (turned off as delivered from the factory).
- Minimum radius for operation is 360 mm/14-3/16“.

## Multi-Protocol Operation

### Analog Operation

This decoder can also be operated on analog layouts or areas of track that are analog. The decoder recognizes alternating current (DC) and automatically adapts to the analog track voltage. These are all of the functions, with the exception of sound functions, which were set under mfx or DCC for analog operation (see Digital Operation).

### Digital Operation

The decoders are multi-protocol decoders. These decoders can be used under the following digital protocols: mfx, DCC or MM.

Address set at the factory: **DCC 03 / MM 14**

The digital protocol with the most possibilities is the highest order digital protocol. The sequence of digital protocols in descending order is:

Priority 1: mfx

Priority 2: DCC

Priority 3: MM

**Note:** If two or more digital protocols are recognized in the track, the decoder automatically takes on the highest value digital protocol. For example, if mfx & DCC are recognized, the mfx digital protocol is taken on by the decoder. Individual protocols can be deactivated with Parameter CV 50.

**Note:** Please note that not all functions are possible in all digital protocols. Several settings for functions, which are supposed to be active in analog operation, can be done under mfx and DCC.

#### **Notes on digital operation**

- The operating instructions for your central unit will give you exact procedures for setting the different parameters.
- The setting done at the factory does not permit operation with opposite polarity DC power in the braking block. If you want this characteristic, you must do without conventional DC power operation (CV 29/Bit 2 = 0).

#### **General Note to Avoid Electromagnetic Interference:**

A permanent, flawless wheel-rail contact is required in order to guarantee operation for which a model is designed. Do not make any changes to current-conducting parts.

## **mfx Protocol**

### **Addresses**

- No address is required; each decoder is given a one-time, unique identifier (UID).
- The decoder automatically registers itself on a Central Station or a Mobile Station with its UID.
- Name set at the factory: **141-R 1244 SNCF**

### **Programming**

- The characteristics can be programmed using the graphic screen on the Central Station or also partially with the Mobile Station.
- All of the Configuration Variables (CV) can be read and programmed repeatedly.
- The programming can be done either on the main track or the programming track.
- The default settings (factory settings) can be produced repeatedly.
- Function mapping: Functions can be assigned to any of the function buttons with the help of the 60212 Central Station (with limitations) and with the 60213/60214/60215/60216/60226 Central Station (See help section in the Central Station).

## **DCC Protocol**

### **Addresses**

- Possible addresses: short, long, and m.u. address
- Address range:
  - 1 – 127 (short address, m.u. address)
  - 1 – 10239 (long address)
- Every address can be programmed manually.
- A short or a long address is selected using the CVs.
- A multiple unit address that is being used deactivates the standard address.

### **Programming**

- The characteristics can be changed repeatedly using the Configuration Variables (CV).
- The CV numbers and the CV values are entered directly.
- The CVs can be read and programmed repeatedly. (Programming is done on the programming track.)
- The CVs can be programmed, as you desire. PoM (Programming on the layout track) is only possible with those CVs marked in the CV table. PoM must be supported by your central controller (see the instructions for your controller).
- The default settings (factory settings) can be produced repeatedly.
- 14 or 28/126 speed levels can be set.
- All of the functions can be controlled according to the function mapping (see CV description).
- See the CV description for the DCC protocol for additional information.

We recommend that in general programming should be done on the programming track.

### **Logic Functions**

#### **Acceleration / Braking Delay**

- The acceleration and braking times can be set separately from each other.
- The logical function shut off for ABV (Acceleration / Braking Delay) can be assigned to any function button by means of function mapping.

Controllable Functions		DC/AC	MS I	MS II <sup>1</sup>	CS I	CS II/III
Headlights / Red marker light	F0					
Operating sounds <sup>2</sup>	F1					
Sound effect: Multiple whistle blast	F2					
Smoke generator	F3					
ABV, off	F4					
Sound effect: Squealing brakes off	F5					
Engineer's cab lighting	F6					
Switching marker lights (2 x red -> 1 x red)	F7					
Running gear lights	F8					
Sound effect: Air pump	F9					
Sound effect: Blowing off steam	F10					
Sound effect: Water pump	F11					
Sound effect: Oil in the combustion chamber	F12					
Ash pan flickering	F13					
Sound effect: Switching whistle	F14					
Sound effect: Injector	F15					

Controllable Functions		DC/AC	MS I	MS II <sup>1</sup>	CS I	CS II/III
Sound effect: Sanding	F16					
Double A switching light	F17					
Low speed switching range	F18					
Sound effect: Generator	F19					
Sound effect: Generator + Headlights	F20					
Sound effect: Safety valve	F21					
Sound effect: Coupling	F22					
Sound effect: Uncoupling	F23					
Sound effect: Oil being refilled	F24					
Sound effect: filling water	F25					
Sound effect: Filling sand	F26					
Sound effect: long whistle blast	F27					

<sup>1</sup> Functions starting at F16 are not possible until you have Software Version 3.55 in the MS2.

<sup>2</sup> with random sounds

CV		Discription	DCC Value	Factory-Set
1		Address	1 - 127	3
2	PoM	Minimum Speed	0 - 255	5
3	PoM	Acceleration delay	0 - 71	11
4	PoM	Braking delay	0 - 71	11
5	PoM	Maximum speed	0 - 255	186
8		Factory Reset / Manufacturer Recognition	8	131
13	PoM	Functions F1 - F8 in analog operation	0 - 255	4
14	PoM	Functions F9 - F15 and lights in analog operation	0 - 255	1
17		Extended address (upper part)	CV 29, Bit 5 =1	192
18		Extended address (lower part)	CV 29, Bit 5 =1	128
19		Multiple Unit Address	0 - 255	0
21	PoM	Functions F1 - F8 on Multiple Unit	0 - 255	0
22	PoM	Functions F9 - F15 and lights on Multiple Unit	0 - 255	0
28	PoM	RailCom® Bit 0: Channel 1 off/on Bit 1: Channel 2 off/on Bit 2: Automatic shutoff of Channel 1	0 / 1 0 / 2 0 / 4	0 - 7
29	PoM	Bit 0: Reversing direction of travel Bit 1: Number of speed levels 14 or 28/128* Bit 2: turn analog operation off/on DCC operation with a braking area (no analog operation possible) Bit 3: RailCom® inactive/active Bit 4: always on Bit 5: short / long address	0 / 1 0 / 2 0 / 4  0 / 8 16 0 / 32	16 - 63  22

<b>CV</b>		<b>Discription</b>		<b>DCC Value</b>	<b>Factory-Set</b>
50	PoM	Alternative Protocols (DCC cannot deactivate itself) Bit 0: Analog AC off = 0 / Analog AC on = 1 Bit 1: Analog DC off = 0 / Analog DC on = 1 Bit 2: fx (MM) off = 0 / fx (MM) on = 1 Bit 3: mfx off = 0 / mfx on = 1	0 / 1 0 / 2 0 / 4 0 / 8	0 - 15	15
63	PoM	Volume		0 - 255	255

® RailCom is a registered trademark of the firm Lenz Elektronik GmbH.

\* The speed levels on the locomotive decoder and on the controller must agree with each other; otherwise, you may have malfunctions.

## Remarques importantes sur la sécurité

- La locomotive ne peut être utilisée qu'avec le système d'exploitation indiqué.
- Analogique max. 15 Volt =, digital max. 22 Volt ~.
- La locomotive ne peut pas être alimentée électriquement par plus d'une source de courant à la fois.
- Il est impératif de tenir compte des remarques sur la sécurité décrites dans le mode d'emploi de votre système d'exploitation.
- Pour l'exploitation de la locomotive en mode conventionnel, la voie de raccordement doit être déparasitée. A cet effet, utiliser le set de déparasitage réf. E611 655. Le set de déparasitage ne convient pas pour l'exploitation en mode numérique.
- **ATTENTION!** Pointes et bords coupants lors du fonctionnement du produit.
- Ne pas exposer le modèle à un ensoleillement direct, à de fortes variations de température ou à un taux d'humidité important.
- Les DEL installées correspondent à la classe laser 1 selon la norme EN 60825-1.

## Information importante

- La notice d'utilisation et l'emballage font partie intégrante du produit ; ils doivent donc être conservés et, le cas échéant, transmis avec le produit.
- Pour toute réparation ou remplacement de pièces, adressez vous à votre détaillant-spécialiste Trix.
- Garantie légale et garantie contractuelle conformément au certificat de garantie ci-joint.

- Elimination : [www.maerklin.com/en/imprint.html](http://www.maerklin.com/en/imprint.html)
- L'intégralité des fonctions est disponible uniquement en exploitation DCC et mfx.
- Feux de signalisation s'inversant selon le sens de marche; feux commutables en exploitation digital.
- RailCom® Rétrosignalisation (désactivé à la livraison).
- Rayon minimal d'inscription en courbe 360 mm.

## Mode multiprotocole

### Mode analogique

On peut aussi faire fonctionner le décodeur sur des installations ou des sections de voie analogiques. Le décodeur identifie automatiquement la tension de voie analogique (DC). Toutes les fonctions - à l'exception de fonctions sonores configurées sous mfx ou DCC pour l'exploitation analogique - sont activées (voir exploitation numérique).

### Mode numérique

Les décodeur sont des décodeur multiprotocole. Le décodeur peut être utilisé avec les protocoles numériques suivants : mfx, DCC, MM.

Adresse encodée en usine: **DCC 03 / MM 14**

Le protocole numérique offrant les possibilités les plus nombreuses est le protocole numérique à bit de poids fort. La hiérarchisation des protocoles numériques est descendante :

- Priorité 1 : mfx
- Priorité 2 : DCC
- Priorité 3 : MM



**Indication :** Si deux ou plus de deux protocoles numériques sont reconnus sur la voie, le décodeur choisit automatiquement le protocole numérique le plus significatif. Entre les protocoles mfx & DCC par exemple, le décodeur choisira le protocole numérique mfx. Vous pouvez désactiver les différents protocoles via le paramètre CV 50.

**Indication :** remarquez que toutes les fonctions ne peuvent pas être actionnées dans tous les protocoles numériques. Sous mfx et sous DCC, il est possible de procéder à quelques paramétrages de fonctions devant être actives dans le cadre de l'exploitation analogique.

#### **Remarques relatives au fonctionnement en mode digital**

- En ce qui concerne la procédure de réglage des divers paramètres, veuillez vous référer au mode d'emploi de votre centrale de commande multitrain.
- L'exploitation avec courant continu de polarité inverse dans les sections de freinage n'est pas possible avec le réglage d'usine. Si cette propriété est désirée, il faut alors renoncer à l'exploitation conventionnelle en courant continu (CV 29/Bit 2 = 0).

#### **Indication d'ordre général pour éviter les interférences électromagnétiques:**

La garantie de l'exploitation normale nécessite un contact roue-rail permanent et irréprochable. Ne procédez à aucune modification sur des éléments conducteurs de courant.

## **Protocole mfx**

### **Adressage**

- Aucune adresse n'est nécessaire, le décodeur reçoit toujours une identification unique et non équivoque (UID).
- Avec son UID, le décodeur indique automatiquement à une station centrale ou à une station mobile qu'il est connecté.
- Nom en codee en usine: **141-R 1244 SNCF**

### **Programmation**

- Les caractéristiques peuvent être programmées par l'intermédiaire de la couche graphique de la station centrale, voire en partie aussi au moyen de la station mobile.
- Toutes les configurations variables (CV) peuvent être lues et programmées de façon répétée.
- La programmation peut être réalisée soit sur la voie principale, soit sur la voie de programmation.
- Les paramétrages par défaut (paramétrages usine) peuvent être rétablis.
- Mappage des fonctions : les fonctions peuvent être affectées à de quelconques touches de fonction au moyen de la station centrale (60212) (restreinte) et avec la station centrale 60213/60214/60215/60216/60226 (voir Aide au niveau de la station centrale).

## Protocole DCC

### Adressage

- Adresse possibles: Courtes, longues et adresses de traction
- Catégorie d'adresse :  
1 à 127 (adresses courtes, adresses de traction)  
1 à 10239 (adresses longues)
- Chaque adresse est programmable manuellement.
- L'adresse brève ou longue est choisie par l'intermédiaire des CVs.
- Une adresse de traction utilisée désactive l'adresse standard.

### Programmation

- Les caractéristiques peuvent être modifiées de façon réitérée par l'intermédiaire des variables de configuration (CVs).
- Toutes les configurations variables (CV) peuvent être lues et programmées de façon réitérée.
- La programmation peut être réalisée soit sur la voie principale, soit sur la voie de programmation.
- Les CV peuvent être programmées librement. La PoM (programmation sur la voie principale) est possible uniquement pour les CV signalées dans le tableau des CV. La PoM doit être prise en charge par votre centrale (voir la notice d'utilisation de votre appareil).
- Les paramétrages par défaut (paramétrages usine) peuvent être rétablis.
- 14 voire 28/126 crans de marche sont paramétrables.

- Toutes les fonctions peuvent être commutées en fonction du mappage des fonctions (voir le descriptif des CVs).
- Pour toute information complémentaire, voir le tableau des CVs, protocole DCC.

Il est recommandé, de réaliser la programmation, fondamentalement, sur la voie de programmation.

### Fonctions logiques

#### Temporisation d'accélération et de freinage (TAF)

- Les temps d'accélération et de freinage peuvent être définis indépendamment l'un de l'autre.
- La désactivation de la fonction logique TAF peut être affectée à n'importe quelle touche de fonction via le mappage de fonctions.

Fonctions commutables		DC/AC	MS I	MS II 1	CS I	CS II/III
Fanal / Feu de fin de convoi rouge	F0	■	■	■	■	■
Bruit d'exploitation <sup>2</sup>	F1					
Bruitage : Sifflet à plusieurs tons	F2					
Générateur de fumée	F3	■				
ABV, désactivé	F4					
Bruitage : Grincement de freins désactivé	F5					
Eclairage de la cabine de conduite	F6					
Commutation des feux de fin de convoi (2 x rouge -> 1 x rouge)	F7					
Eclairage du mécanisme moteur	F8		■			
Bruitage : Compresseur	F9					
Bruitage : Échappement de la vapeur	F10					
Bruitage : Pompe à eau	F11					
Bruitage : Fuel dans la chambre de combustion	F12					
Scintillement de la boîte à cendres	F13					
Bruitage : Sifflet pour manœuvre	F14					
Bruitage : Injecteur	F15					

Fonctions commutables		DC/AC	MS I	MS II 1	CS I	CS II/III
Bruitage : Sablage	F16					
Feu de manœuvre double A	F17					
Vitesse de manœuvre	F18					
Bruitage : Dynamo d'éclairage	F19					
Bruitage : Dynamo d'éclairage + Fanal	F20					
Bruitage : Soupape de sûreté	F21					
Bruitage : Attelage	F22					
Bruitage : Déconnecter	F23					
Bruitage : Appoint fuel	F24					
Bruitage : Approvisionnement en eau	F25					
Bruitage : Approvisionnement en sable	F26					
Bruitage : sifflet longueur	F27			■		■

<sup>1</sup> Les fonctions à partir de F16 ne sont possibles qu'à partir de MS2 version logicielle 3.55.

<sup>2</sup> avec bruits aléatoires

<b>CV</b>		<b>Affectation</b>	<b>DCC Valeur</b>	<b>Parm. Usine</b>
1		Adresse	1 - 127	3
2	PoM	Vitesse minimale	0 - 255	5
3	PoM	Temporisation d'accélération	0 - 71	11
4	PoM	Temporisation de freinage	0 - 71	11
5	PoM	Vitesse maximale	0 - 255	186
8		Réinitialisation d'usine/identification du fabricant	8	131
13	PoM	Fonctions F1 - F8 en mode analogique	0 - 255	4
14	PoM	Fonctions F9 - F15 et éclairage en mode analogique	0 - 255	1
17		Adresse étendue (partie supérieure)	CV 29, Bit 5 =1	192
18		Adresse étendue (partie inférieure)	CV 29, Bit 5 =1	128
19		Adresse traction	0 - 255	0
21	PoM	Fonctions F1 - F8 pour traction	0 - 255	0
22	PoM	Fonctions F9 - F15 et éclairage traction	0 - 255	0
28	PoM	RailCom® Bit 0: Canal 1 désactivé/activé Bit 1: Canal 2 désactivé/activé Bit 2: Désactivation automatique du canal 1	0 / 1 0 / 2 0 / 4	0 - 7

CV		Affectation		DCC Valeur	Parm. Usine
29	PoM	Bit 0: Inversion du sens de marche Bit 1: Nombre de crans de marche 14 ou 28/128* Bit 2: mode analogique hors / en fonction Exploitation DCC avec section de freinage (exploitation analogique impossible) Bit 3: RailCom® désactivé/activé Bit 4: toujours allumé Bit 5: Adresse courte/longue	0 / 1 0 / 2 0 / 4  0 / 8 16 0 / 32	16 - 63	22
50	PoM	Autres protocoles (DCC ne peut pas se désactiver lui-même) Bit 0: Analogique CA hors fonction = 0 / analogique CA en fonction = 1 Bit 1: Analogique CC hors fonction = 0 / analogique CC en fonction = 1 Bit 2: fx (MM) hors fonction = 0 / fx (MM) en fonction = 1 Bit 3: mfx hors fonction = 0 / mfx en fonction = 1	0 / 1 0 / 2 0 / 4 0 / 8	0 - 15	15
63	PoM	Volume		0 - 255	255

® RailCom est une marque déposée de la société Lenz Elektronik GmbH.

\* Pour éviter tout dysfonctionnement, les crans de marche sur le décodeur de loco doivent impérativement coïncider avec ceux de l'appareil de commande.

## Veiligheidsvoorschriften

- De loc mag alleen met een daarvoor bestemd bedrijfssysteem gebruikt worden.
- Analooq max. 15 Volt =, digitaal max. 22 Volt ~.
- De loc mag niet vanuit meer dan één stroomvoorziening gelijktijdig gevoed worden.
- Lees ook aandachtig de veiligheidsvoorschriften in de gebruiksaanwijzing van uw bedrijfssysteem.
- Voor het conventionele bedrijf met de loc dient de aansluitrail te worden ontstoort. Hiervoor dient men de ontstoor-set E611 655 te gebruiken. Voor het digitale bedrijf is deze ontstoor-set niet geschikt.
- **OPGEPAST!** Functionele scherpe kanten en punten.
- Stel het model niet bloot aan in directe zonnestraling, sterke temperatuurwisselingen of hoge luchtvochtigheid.
- Ingebouwde LED's komen overeen met de laserklassen 1 volgens de norm EN 60825-1.

## Belangrijke aanwijzing

- De gebruiksaanwijzing en de verpakking zijn een bestanddeel van het product en dienen derhalve bewaard en meegeleverd te worden bij het doorgeven van het product.
- Voor reparaties en onderdelen kunt u zich tot Uw Trix handelaar wenden.
- Vrijwaring en garantie overeenkomstig het bijgevoegde garantiebewijs.
- Afdanken: [www.maerklin.com/en/imprint.html](http://www.maerklin.com/en/imprint.html)

- De volledige toegang tot alle functies is alleen mogelijk met DCC of met mfx bedrijf.
- Ingebouwde, rijrichtingsafhankelijke frontverlichting is in het digitaalsysteem schakelbaar.
- RailCom® terugmelding (in uitgeleverde toestand uitgeschakeld).
- Minimale te berijden radius: 360 mm.

## Multiprotocolbedrijf

### Analoogbedrijf

De decoder kan ook op analoge modelbanen of spoortrajecten gebruikt worden. De decoder herkent de analoge gelijkspanning (DC) automatisch en past zich aan de analoge railspanning aan. Alle functies zijn actief, behalve geluidsfuncties die onder mfx of DCC voor analoog bedrijf zijn ingesteld (zie digitaal bedrijf).

### Digitaalbedrijf

De Decoder is een multiprotocoldecoder. De decoder kan onder de volgende digitale protocollen ingezet worden: mfx, DCC, MM.

Vanaf de fabriek ingesteld: **DCC 03 / MM 14**

Het digitaalprotocol met de meeste mogelijkheden is het primaire digitaalprotocol. De volgorde van de digitaalprotocollen is afnemend in mogelijkheden:

- Prioriteit 1: mfx
- Prioriteit 2: DCC
- Prioriteit 3: MM

**Opmerking:** Als er twee of meer digitale protocollen op de rails worden herkend, dan neemt de decoder automatisch het hoogwaardigste protocol over; bijv. word mfx & DCC herkend, dan wordt het mfx signaal door de decoder overgenomen. De verschillende protocollen kunnen via de parameter CV 50 gedeactiveerd worden.

**Opmerking:** let er op dat niet alle functies in alle digitaal-protocollen mogelijk zijn. Onder mfx of DCC kunnen enkele instellingen, welke in analoogbedrijf werkzaam moeten zijn, ingesteld worden.

#### **Aanwijzingen voor digitale besturing**

- Het op de juiste wijze instellen van de diverse parameters staat beschreven in de handleiding van uw digitale Centrale.
- Het bedrijf met tegengepoolde gelijkspanning in de afremsectie is met de fabrieksinstelling niet mogelijk. Indien deze eigenschap wenselijk is, dan moet worden afgezien van het conventioneel gelijkstroombedrijf (CV 29/Bit 2 = 0).

#### **Algemene aanwijzing voor het vermijden van elektromagnetische storingen:**

Om een betrouwbaar bedrijf te garanderen is een permanent, vlekkeloos wielas - rail contact van het voertuig noodzakelijk. Voer geen wijzigingen uit aan de stroomvoerende delen.

## **mfx-protocol**

### **Adressering**

- Een adres is niet nodig, elke decoder heeft een éénmalig en éénvoudig kenmerk (UID).
- De decoder meldt zich vanzelf aan bij het Central Station of Mobile Station met zijn UID.
- Naam af de fabriek: **141-R 1244 SNCF**

### **Programmering**

- De eigenschappen kunnen m.b.v. het grafische scherm op het Central Station resp. deels ook met het Mobile Station geprogrammeerd worden.
- Alle configuratie variabelen (CV) kunnen vaker gelezen en geprogrammeerd worden.
- De programmering kan zowel op het hoofdspoor als op het programmeerspoor gebeuren.
- De default-instellingen (fabrieksinstelling) kunnen weer hersteld worden.
- Functiemapping: functies kunnen met behulp van het Central Station 60212 (met beperking) en met het Central Station 60213/60214/60215/60216/60226 aan elke gewenste functietoets worden toegewezen (zie het helpbestand in het Central Station).

## **DCC-protocol**

### **Adressering**

- Mogelijke adressen: kort, lang en tractieadres
- Adresbereik:
  - 1 – 127 (kort adres, tractieadres)
  - 1 – 10239 (lange adres)
- Elk adres is handmatig programmeerbaar.
- Kort of lang adres wordt via de CV gekozen.
- Een toegepast tractieadres deactiveert het standaardadres.

### **Programmering**

- De eigenschappen van de decoder kunnen via de configuratie variabelen (CV) vaker gewijzigd worden.
- De CV-nummers en de CV-waarden worden direct ingevoerd.
- De CV's kunnen vaker gelezen en geprogrammeerd worden (programmering op het programmeerspoor).
- De CV's kunnen naar wens geprogrammeerd worden. PoM (Programmering op het hoofdspoor) is alleen mogelijk bij de in de CV-tabel gemerkte CV. PoM moet door uw centrale ondersteund worden (zie de gebruiksaanwijzing van uw centrale).
- De default-instellingen (fabrieksinstelling) kunnen weer hersteld worden.
- 14 resp. 28/126 rijstappen instelbaar.
- Alle functies kunnen overeenkomstig de functiemapping geschakeld worden (zie CV-beschrijving).
- Voor verdere informatie, zie de CV-tabel DCC-protocol.

Het is aan te bevelen om het programmeren alleen op het programmeerspoor uit te voeren.

### **Fysieke functies**

#### **Optrek en afremvertraging**

- De optrek- en afremvertraging kunnen onafhankelijk van elkaar ingesteld worden.
- De logische uitschakelfunctie ABV (optrek- en afremvertraging) kan met de functiemapping aan elke gewenste functietoets toegewezen worden.



Schakelbare functies		DC/AC	MS I	MS II <sup>1</sup>	CS I	CS II/III
Frontsein / Sluitlicht rood	F0	■	■	■	■	■
Bedrijfsgeluiden <sup>2</sup>	F1					
Geluid: meertonige hoorn	F2					
Rookgenerator	F3	■				
ABV, uit	F4					
Geluid: piepende remmen uit	F5					
Cabineverlichting	F6					
Sluitlichten omschakelen (2 x rood -> 1 x rood)	F7					
Drijfwerkverlichting	F8		■			
Geluid: luchtpomp	F9					
Geluid: stoom afblazen	F10					
Geluid: waterpomp	F11					
Geluid: olie in de verbrandingsruimte	F12					
Flakkeren van de askast	F13					
Geluid: rangeerfluit	F14					
Geluid: injector	F15					

Schakelbare functies		DC/AC	MS I	MS II <sup>1</sup>	CS I	CS II/III
Geluid: zandstrooier	F16			■		■
Rangeerlicht dubbel A	F17					
Rangeerstand	F18					
Geluid: generator	F19					
Geluid: generator + Frontsein	F20					
Geluid: veiligheidsventiel	F21					
Geluid: aankoppelen	F22					
Geluid: afkoppelen	F23					
Geluid: Olie bijvullen	F24					
Geluid: Water innemen	F25					
Geluid: zand bijvullen	F26					
Geluid: fluit lang	F27			■		■

<sup>1</sup> Functies vanaf F16 zijn pas mogelijk vanaf MS2 software-versie 3.55.

<sup>2</sup> met toevalsgeluiden

<b>CV</b>		<b>Betekenis</b>	<b>Waarde DCC</b>	<b>Af fabriek</b>
1		Adres	1 - 127	3
2	PoM	Minimale snelheid	0 - 255	5
3	PoM	Optrekvertraging	0 - 71	11
4	PoM	Afremvertraging	0 - 71	11
5	PoM	Maximumsnelheid	0 - 255	186
8		Fabrieksinstelling/fabriekherkenning	8	131
13	PoM	functies F1 - F8 in analoogbedrijf	0 - 255	4
14	PoM	functies F9 - F15 en licht in analoogbedrijf	0 - 255	1
17		Uitgebreed adres (bovenste gedeelte)	CV 29, Bit 5 =1	192
18		Uitgebreed adres (onderste gedeelte)	CV 29, Bit 5 =1	128
19		tractieadres	0 - 255	0
21	PoM	functies F1 - F8 in tractie	0 - 255	0
22	PoM	functies F9 - F15 en licht in tractie	0 - 255	0
28	PoM	RailCom® Bit 0: kanaal 1 uit/aan Bit 1: kanaal 2 uit/aan Bit 2: automatische uitschakeling van kanaal 1	0 / 1 0 / 2 0 / 4	0 - 7
29	PoM	Bit 0: ompoling rijrichting Bit 1: aantal rijstappen 14 of 28/128* Bit 2: analoogbedrijf uit-/inschakelen DCC bedrijf met afremtraject (geen analoogbedrijf mogelijk) Bit 3: RailCom® niet actief/actief Bit 4: Altijd aan Bit 5: kort / lang adres	0 / 1 0 / 2 0 / 4  0 / 8 16 0 / 32	16 - 63   22

<b>CV</b>		<b>Betekenis</b>		<b>Waarde DCC</b>	<b>Af fabriek</b>
50	PoM	Alternatieve protocollen (DCC kan zichzelf niet deactiveren) Bit 0: analoog AC uit = 0 / analoog AC aan = 1 Bit 1: Analoo DC uit = 0 / analoo DC aan = 1 Bit 2: fx (MM) uit = 0 / fx (MM) aan = 1 Bit 3: mfx uit = 0 / mfx aan = 1	0 / 1 0 / 2 0 / 4 0 / 8	0 - 15	15
63	PoM	Volume		0 - 255	255

® RailCom is een geregistreerd handelsmerk van Lenz Elektronik GmbH.

\* De rijstappen instelling op de decoder en het besturingsapparaat moeten met elkaar overeenkomen anders kunnen er storingen optreden.

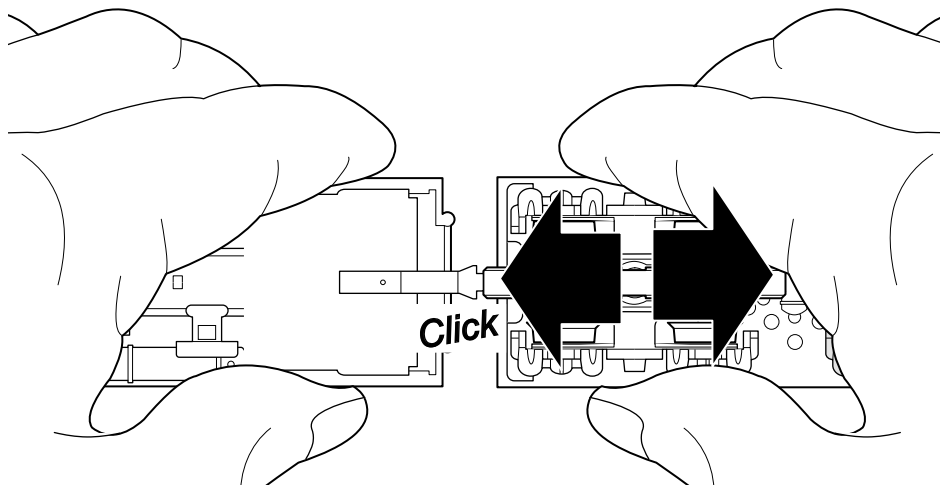


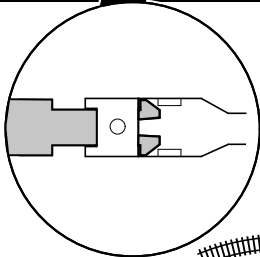
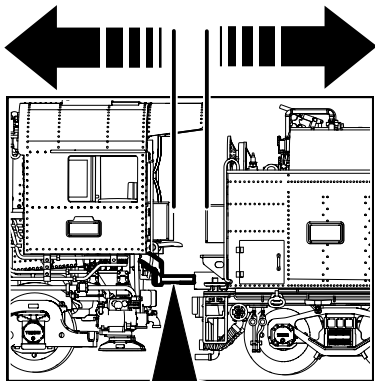
**Verstellbarer Tenderabstand. In Werksauslieferung langer Tenderabstand eingestellt. Zum Verpacken den langen Tenderabstand einstellen!**


**Adjustable tender spacing. The unit comes from the factory with the long tender spacing set. Extend the spacing between the locomotive and tender to the longest point for packaging purposes.**

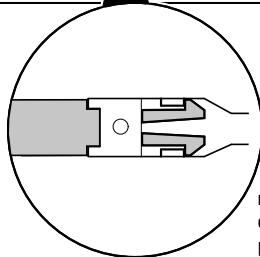
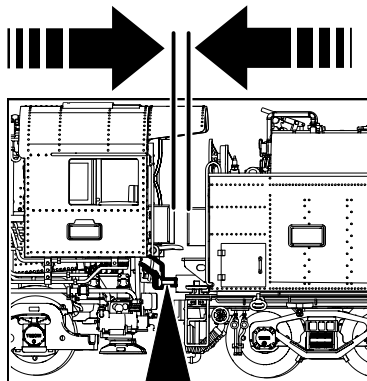
**Ecart entre tender et loco réglable. Ecart réglé à la livraison : long. Réduire l'écart avec le tender pour l'emballage!**

**Afstand tussen loc en tender verstelbaar. Af fabriek is de langere afstand ingesteld. Voor het verpakken de langere tenderafstand instellen!**





  
Radius > 360 mm



nur für die Vitrine  
only for display use  
pour la vitrine  
alleen voor in de vitrine

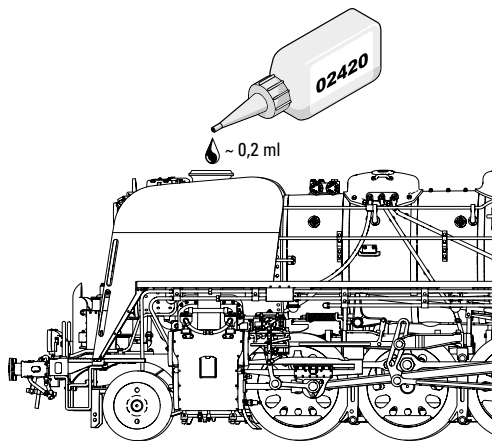


Dieses Modell ist größer als das übliche Lichtraumprofil. Vor allem in Kurven schwenkt das Modell sehr weit aus. Überprüfen Sie daher vor dem ersten Einsatz, ob dieses Modell ohne Berührung von Signalen, Oberleitungsmasten, Brückengeländer, Tunnelportale etc. auf Ihrer Anlage betrieben werden kann.

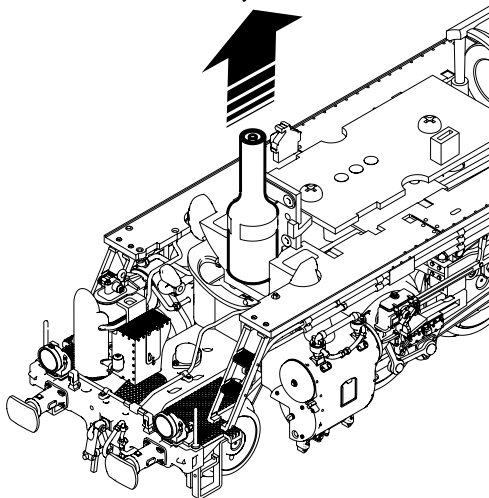
This model is larger than the customary European loading gauge. It swings out quite a ways, chiefly on curves. Please check before using this model for the first time, to make sure that it can operate on your layout without hitting signals, catenary masts, bridge railings, tunnel portals, etc.

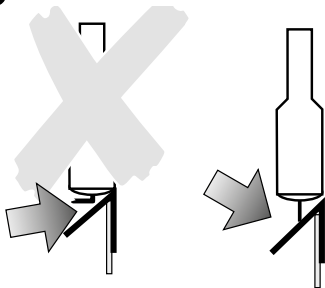
Les dimensions de ce modèle dépassent le gabarit d'encombrement usuel. C'est surtout en courbe que le modèle se déporte très fort. Avant la première mise en service, vérifiez donc que le modèle ne heurte pas les signaux, mâts de caténaire, rambardes de pont, entrées de tunnel, etc. situés sur votre réseau.

Dit model is groter dan gebruikelijk. Vooral in bochten zwenkt het model zeer ver uit. Bekijk daarom voordat u het model laat rijden of het model geen seinen, bovenleidingsmasten, tunnelportalen e.d. op uw modelbaan raakt of er tegen aan rijdt.



Märklin  
72270





### Potentielle Fehlerquellen beim Rauchgenerator

- Der Rauchgenerator darf nur maximal halb mit Rauchöl gefüllt sein.
- Im Rauchgenerator darf sich keine Luftblase befinden.
- Der Anschlussdraht an der Unterseite des Rauchgenerators muss sicheren Kontakt zur Anschlussfeder im Lokomotiv-Fahrgestell besitzen. Notfalls Anschlussdraht entsprechend nebenstehender Zeichnung justieren.

### Potential Problems with the Smoke Generator

- The smoke generator cannot be filled any more than halfway with smoke fluid.
- There should not be any air bubbles in the smoke generator.
- The connecting wire on the underside of the smoke generator must have a clean contact with the connection field in the locomotive's frame. When necessary, adjust the connecting wire according to the diagram next to this text.

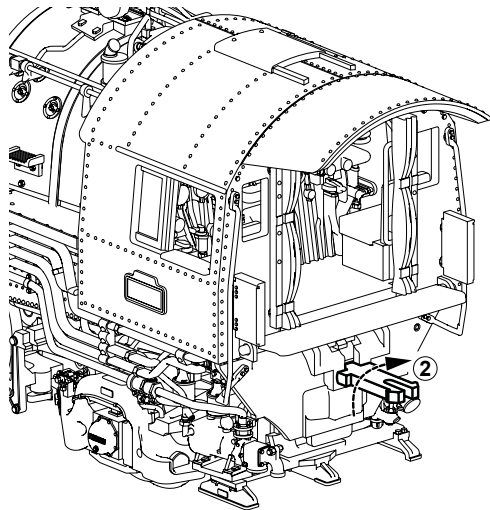
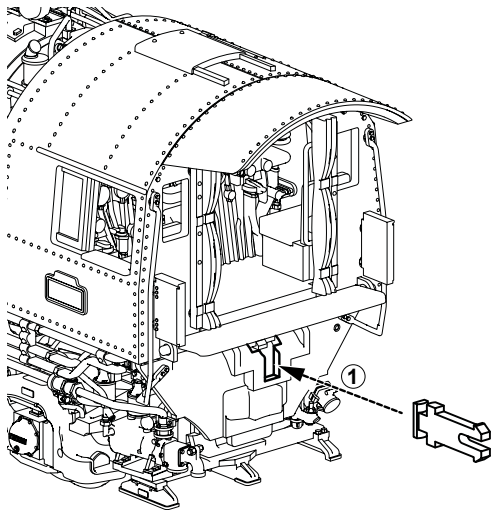
### Causes d'erreurs potentielles avec le générateur fumigène

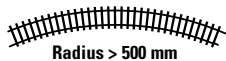
- Le générateur fumigène ne peut pas être rempli de liquide fumigène au-delà de la moitié du tube.
- Aucune bulle d'air ne peut se trouver dans le générateur fumigène.
- Le câble de raccordement raccordé à la face inférieure du fumigène doit posséder un contact sûr avec le ressort de connexion dans le châssis de la locomotive. En cas de besoin, ajustez le câble de connexion en vous conformant au schéma.

### Potentiële storingsoorzaken bij rookgeneratoren

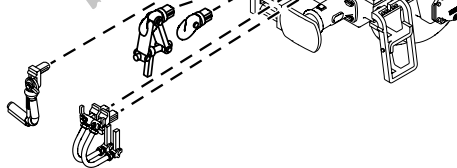
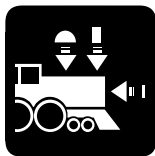
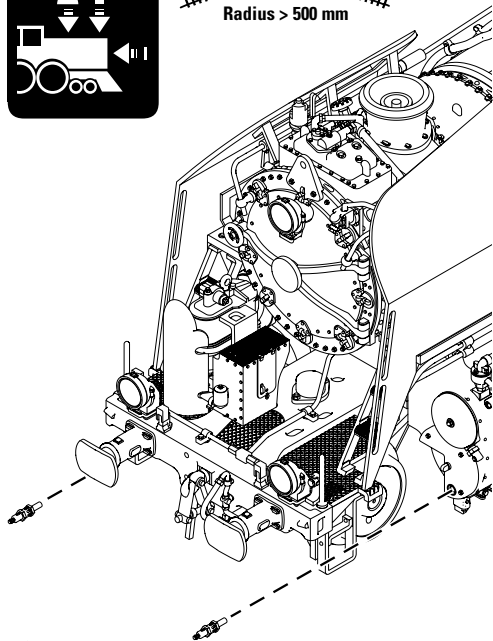
- De rookgenerator mag maximaal half met rookolie gevuld worden.
- In de rookgenerator mag zich geen luchtbel bevinden.
- De aansluitdraad aan de onderzijde van de rookgenerator moet een betrouwbaar contact maken met de contactveer in het locomotief onderstel. Eventueel de aansluitdraad volgens de onderstaande tekening bijstellen.

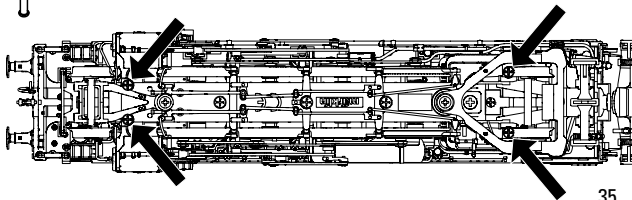
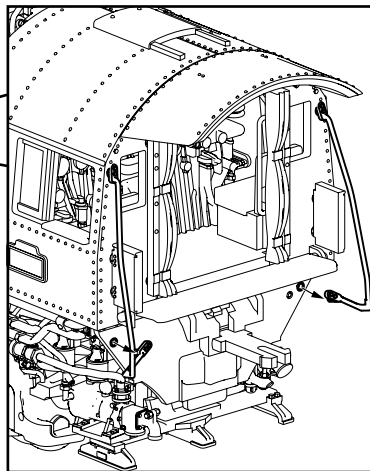
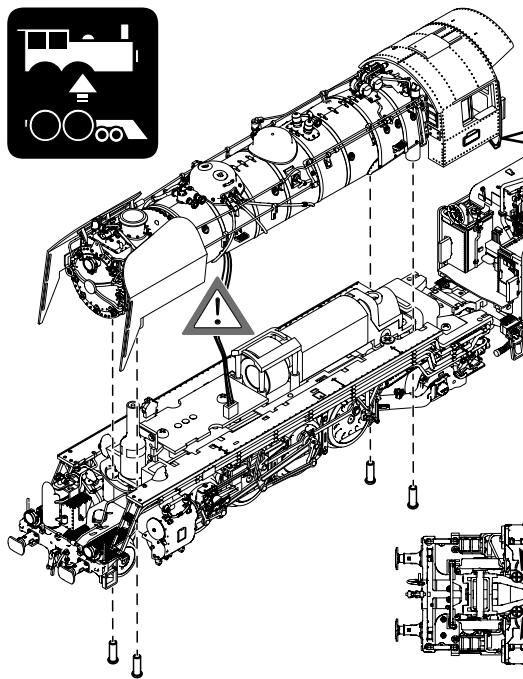


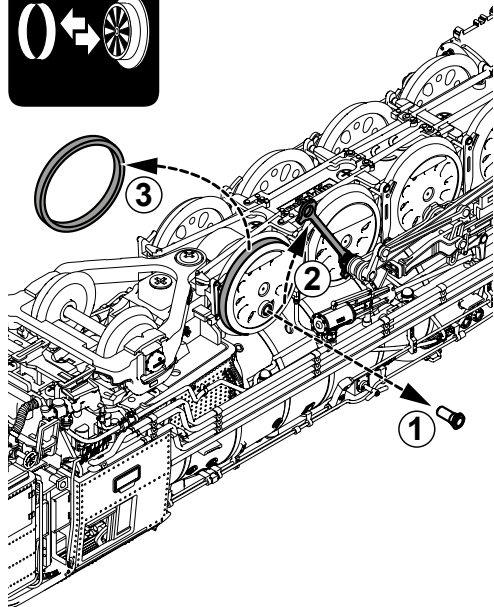
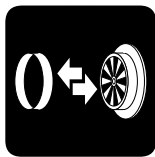
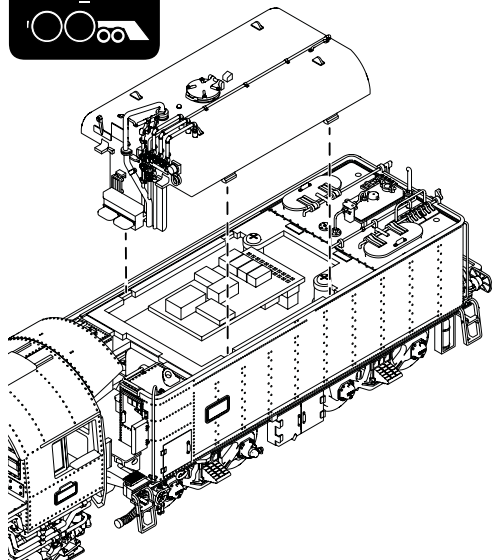




Radius > 500 mm







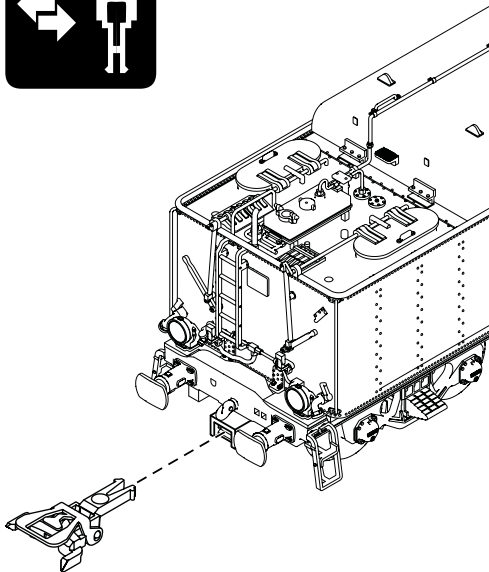


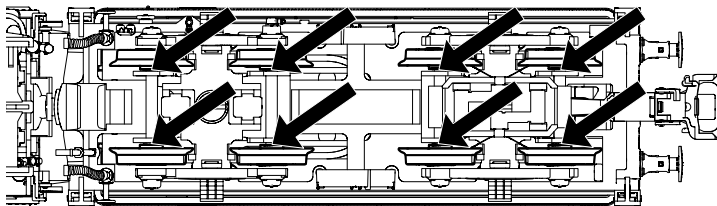
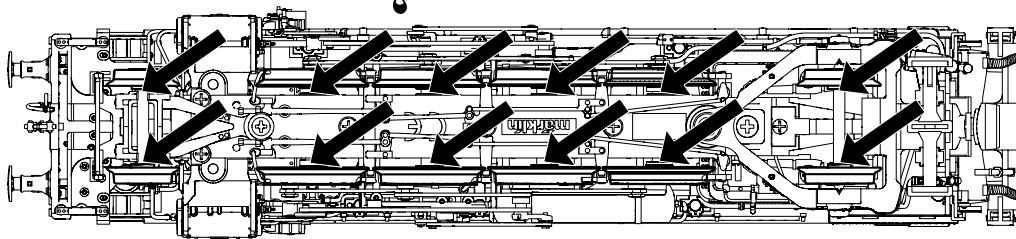
An dieser Lokomotive ist die Kurzkupplung für Fahrzeuge mit geringerer Pufferhöhe montiert. Um ein problemloses Kuppeln zu ermöglichen muss an den zu kuppelnden Wagen die Kurzkupplung 72000 montiert werden.

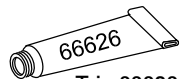
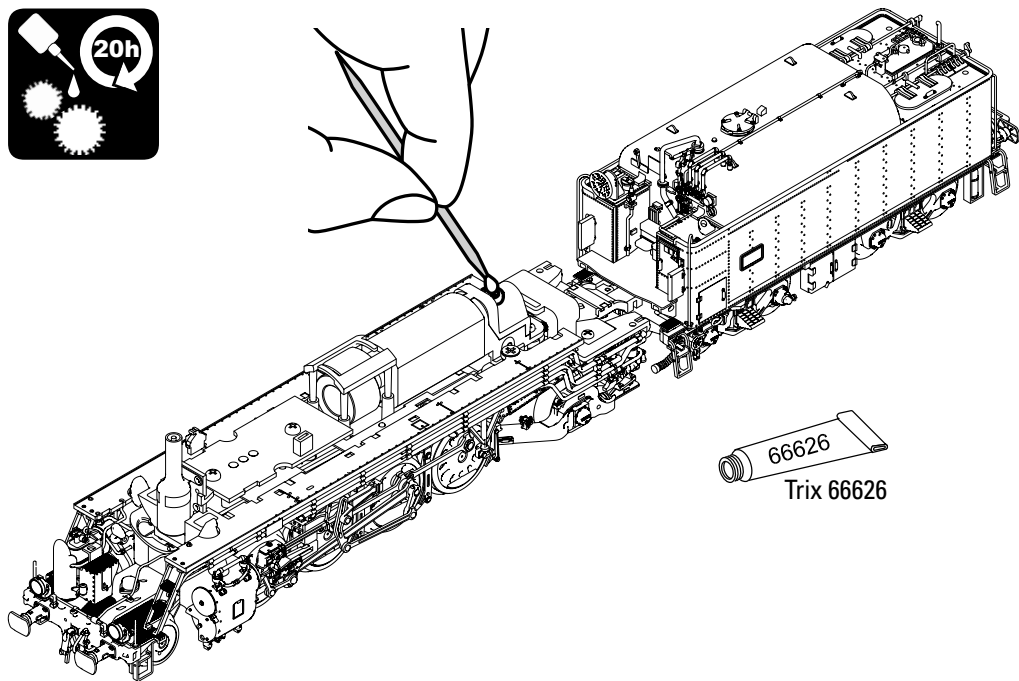
On this locomotive, the close coupler is mounted for cars with a lower buffer height. The 72000 current-conducting close coupler must be mounted on the cars to be coupled to it to enable trouble-free coupling.

Cette locomotive est équipée de l'attelage court pour engins à hauteur de tampons réduite. Pour garantir un accouplement sans problème, les wagons à atteler doivent être équipés de l'attelage court réf. 72000.

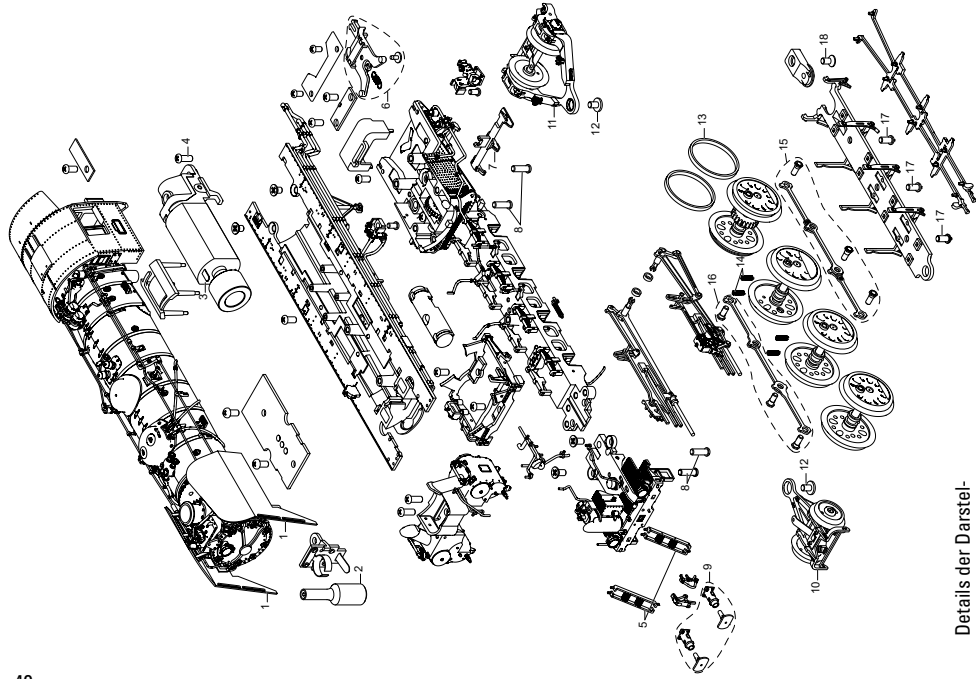
Op deze loc is de kortkoppeling voor voertuigen met lage bufferhoogte gemonteerd. Voor probleemloos koppelen moet op de wagens de kortkoppeling 72000 worden gemonteerd.





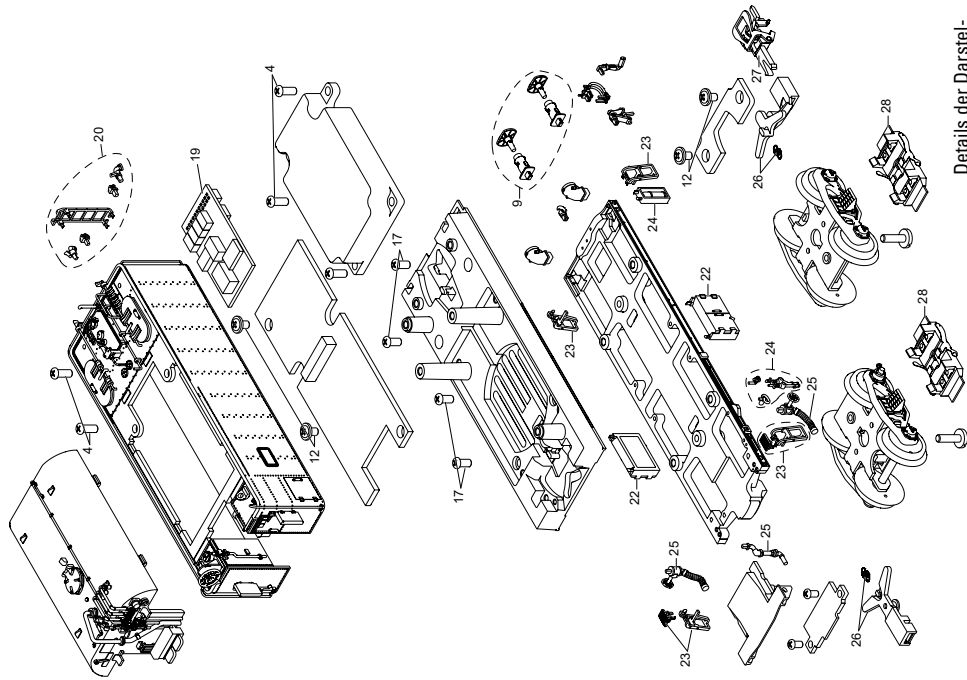


Trix 66626



Details der Darstellung können von dem Modell abweichen.





Details der Darstellung können von dem Modell abweichen.

1	Windleitbleche	E395 021
2	Rauchgenerator	72 270
3	Motor	E264 215
4	Linsenschraube	E269 996
5	Treppe	E395 022
6	Kupplung	E395 023
7	Indusi	E383 364
8	Zylinderschraube	E253 886
9	Puffer	E395 024
10	Vorläufer	E385 008
11	Nachläufer	E385 009
12	Schraube	E266 679
13	Haftreifen	7 153
14	Feder	E258 803
15	Kuppelstange links	E395 025
16	Kuppelstange rechts	E395 026
17	Linsenkopfschraube	E266 671
18	Schraube	E270 058
19	Decoder	385 033
20	Leiter, Steckdose, Stutzen	E395 027
21	Lautsprecher	E384 954
22	Werkzeugkasten	E384 235
23	Tritte	E395 028
24	Feuerlöscher, Stutzen, Ventil	E395 032
25	Handrad, Rohre	E395 034
26	Kupplung	E395 036
27	Kurzkupplung	E357 874
28	Stromabnehmer	E384 947
	Schlauch, Haken	E384 981

**Hinweis:** Einige Teile werden nur ohne oder mit anderer Farbgebung angeboten. Teile, die hier nicht aufgeführt sind, können nur im Rahmen einer Reparatur im Märklin-Reparatur-Service repariert werden.

**Note:** Several parts are offered unpainted or in another color. Parts that are not listed here can only be repaired by the Märklin repair service department.

**Remarque :** Certains éléments sont proposés uniquement sans livraison ou dans une livraison différente. Les pièces ne figurant pas dans cette liste peuvent être réparées uniquement par le service de réparation Märklin.

**Opmerking:** enkele delen worden alleen kleurloos of in een andere kleur aangeboden. Delen die niet in de in de lijst voorkomen, kunnen alleen via een reparatie in het Märklin-service-centrum hersteld/vervangen worden.

**Nota:** algunas piezas están disponibles sólo sin o con otro color. Las piezas que no figuran aquí pueden repararse únicamente en el marco de una reparación en el servicio de reparación de Märklin.

**Avvertenza:** Alcuni elementi vengono proposti solo senza o con differente colorazione. I pezzi che non sono qui specificati possono venire riparati soltanto nel quadro di una riparazione presso il Servizio Riparazioni Märklin.

**Observera:** Vissa delar finns endast att tillgå från Märklin olackerade eller i en annan färgsättning. Delar som ej finns upptagna här kan endast erhållas i samband med att reparationen genomförs på Märklins egen verkstad: Märklin Reparatur-Service.

**Bemærk:** Nogle dele udbydes kun med eller uden anden farvesammensætning. Dele, der ikke er anført her, kan kun repareres i forbindelse med en reparation i Märklins reparationservice.



Points de collecte sur [www.quefairedemesdechets.fr](http://www.quefairedemesdechets.fr)

Gebr. Märklin & Cie. GmbH  
Stuttgarter Straße 55 - 57  
73033 Göppingen  
Germany  
[www.trix.de](http://www.trix.de) / [service@maerklin.de](mailto:service@maerklin.de)

[www.maerklin.com/en/imprint.html](http://www.maerklin.com/en/imprint.html)

393585/0424/Sc1Cm  
Änderungen vorbehalten  
© Gebr. Märklin & Cie. GmbH

**TRIX**  
H0



E I S DK

Modell der Dampflokomotive Serie 141-R

**25141**



<b>Indice de contenido</b>	<b>Página</b>	<b>Innehållsförteckning</b>	<b>Sidan</b>
Aviso de seguridad	4	Säkerhetsanvisningar	16
Notas importantes	4	Viktig information	16
Funcionamiento multiprotocolo	4	Multiprotokollkörning	16
Funciones conmutables	7	Kopplingsbara funktioner	19
Parámetro/Registro	8	Parameter/Register	20
Instrucciones de uso	28	Driftanvisningar	28
Accesorios complementarios	34	Ytterligare tillbehör	34
El mantenimiento	35	Underhåll och reparation	35
Recambios => (D) (GB) (USA) (F) (NL)	40	Reservdelar => (D) (GB) (USA) (F) (NL)	40

<b>Indice del contenido</b>	<b>Página</b>	<b>Indholdsfortegnelse</b>	<b>Side</b>
Avvertenze per la sicurezza	10	Vink om sikkerhed	22
Avvertenze importanti	10	Vigtige bemærkninger	22
Esercizio multi-protocollo	10	Multiprotokoldrift	22
Funzioni commutabili	13	Styrbare funktioner	25
Parametro/Registro	14	Parameter/Register	26
Avvertenze per il funzionamento	28	Brugsanvisninger	28
Accessori complementari	34	Ekstra tilbehør	34
Manutenzione ed assistere	35	Service og reparation	35
Pezzi di ricambio => (D) (GB) (USA) (F) (NL)	40	Reserve dele => (D) (GB) (USA) (F) (NL)	40

## Aviso de seguridad

- La locomotora solamente debe funcionar en el sistema que le corresponda.
- Analógicas máx. 15 voltios =, digitales máx. 22 voltios ~.
- La alimentación de la locomotora deberá realizarse desde una sola fuente de suministro.
- Observe necesariamente los avisos de seguridad indicados en las instrucciones correspondientes a su sistema de funcionamiento.
- Para el funcionamiento convencional de la locomotora deben suprimirse las interferencias en la vía de conexión de la alimentación. Para ello debe emplearse el set supresor de interferencias E611 655.
- **¡ATENCIÓN!** Esquinas y puntas afiladas condicionadas a la función.
- No exponer el modelo en miniatura a la radiación solar directa, a oscilaciones fuertes de temperatura o a una humedad del aire elevada.
- Los LEDs incorporados corresponden a la clase de láser 1 según la norma europea EN 60825-1.

## Notas importantes

- Las instrucciones de empleo y el embalaje forman parte íntegra del producto y, por este motivo, deben guardarse y entregarse junto con el producto en el caso de venderlo o transmitirlo a otro.
- En caso de precisar una reparación o piezas de recambio, rogamos ponerse en contacto con su distribuidor Trix.
- Responsabilidad y garantía conforme al documento de garantía que se adjunta.

- Eliminación: [www.maerklin.com/en/imprint.html](http://www.maerklin.com/en/imprint.html)
- La plena funcionalidad de funciones está disponible sólo en DCC y en mfx.
- Los faros frontales dependen del sentido de la marcha. En Digital se pueden encender y apagar.
- Señalización realimentación vía RailCom® (desactivada en el estado de suministro).
- Radio mínimo describe 360 mm.

## Funcionamiento multiprotocolo

### Modo analógico

El decoder puede utilizarse también en maquetas de trenes o tramos de vía analógicos. El decoder detecta la tcontinua analógica (DC) automáticamente, adaptándose a la tensión de vía analógica. Están activas todas las funciones, con excepción de las funciones de sonido, que hayan sido configuradas para funcionamiento en modo analógico en mfx o DCC (véase funcionamiento en modo Digital).

### Modo digital

Los decoders son decoders multiprotocolo. El decoder puede utilizarse con los siguientes protocolos digitales: mfx, DCC, MM.

Código de fábrica: **DCC 03 / MM 14**

El protocolo digital que ofrece el mayor número de posibilidades es el protocolo digital de mayor peso. El orden de pesos de los protocolos digitales es descendente.:

Prioridad 1: mfx

Prioridad 2: DCC

Prioridad 3: MM

RailCom es una marca registrada de la empresa Lenz Elektronik GmbH



**Nota:** Si se detectan en la vía dos o varios protocolos digitales, el decoder asume automáticamente el protocolo digital de mayor valor; p. ej., si se detecta mfx y DCC, el decoder asume el protocolo digital mfx. Los distintos protocolos se pueden desactivar mediante el parámetro CV 50.

**Nota:** Tenga presente que no son posibles todas las funciones en todos los protocolos digitales. En mfx y DCC pueden configurarse algunos parámetros de funciones que deben tener efecto en el modo analógico.

#### **Informaciones para el funcionamiento digital**

- Deberá consultar el procedimiento exacto de configuración de los diversos parámetros en el manual de instrucciones de la central multitrén que desee utilizar.
- No es posible el funcionamiento con tensión de corriente continua de polaridad opuesta en el tramo de frenado en funcionamiento en modo DCC. Si se desea esta característica, debe renunciarse al funcionamiento convencional con corriente continua (CV 29/Bit 2 = 0).

#### **Consejo general para evitar las interferencias electromagnéticas:**

Para garantizar un funcionamiento según las previsiones se requiere un contacto rueda-carril de los vehículos permanente sin anomalías. No realice ninguna modificación en piezas conductoras de la corriente.

#### **Protocolo mfx**

##### **Direccionamiento**

- No se requiere direccionamiento, recibiendo cada decoder una identificación universalmente única e inequívoca (UID)
- El decoder se da de alta automáticamente en una Central Station o en una Mobile Station con su UID:
- Nombre de fábrica: **141-R 1244 SNCF**

##### **Programación**

- Las características pueden programarse mediante la interfaz gráfica de la Central Station o bien en parte también con la Mobile Station.
- Es posible leer y programar múltiples veces todas las Variables de Configuración (CV).
- La programación puede realizarse bien en la vía principal o en la vía de programación.
- Es posible restaurar la configuración por defecto (configuración de fábrica).
- Mapeado de funciones: las funciones pueden asignarse a cualesquiera teclas de función (véase Ayuda en la Central Station) con ayuda de la Central Station 60212 (con limitaciones) y con la Central Station 60213/60214/60215/60216/60226.

## **Protocolo DCC**

### **Direccionamiento**

- Direcciones posibles: dirección corta, dirección larga y dirección de tracción
- Intervalo de direcciones:  
1 – 127 (dirección corta, dirección de tracción)  
1 – 10239 (dirección larga)
- Cada dirección puede programarse manualmente.
- La dirección corta o larga se selecciona mediante las CVs.
- Una dirección de tracción aplicada desactiva la dirección estándar.

### **Programación**

- Las características pueden modificarse múltiples veces mediante las Variables de Configuración (CV).
- El número de CV y los valores de cada CV se introducen directamente.
- Las CVs pueden leerse y programarse múltiples veces (programación en la vía de programación).
- Las CVs se pueden programar libremente. PoM (programación en la vía principal) es posible únicamente en las variables CVs identificadas en la tabla de CVs. Para poder utilizar la PoM, ésta debe ser soportada por su central (ver Instrucciones de empleo de su dispositivo).
- Las configuraciones por defecto (configuraciones de fábrica) pueden restaurarse.
- Pueden configurarse 14 o bien 28/126 niveles de marcha.
- Todas las funciones pueden maniobrase conforme al mapeado de funciones (véase Descripción de las CVs).

- Para más información, véase Tabla de CVs para protocolo DCC.

Por norma, se recomienda realizar las programaciones en la vía de programación.

### **Funciones lógicas**

#### **Retardo de aceleración/frenado**

- Los tiempos de aceleración y de frenado se pueden configurar por separado uno del otro.
- La desactivación lógica de la función de retardo de aceleración/frenado se puede asignar a cualquier tecla de función mediante el mapeado de funciones.

<b>Funciones conmutables</b>		DC/AC	MS I	MS II 1	CS I	CS II/III
Señal de cabeza / Luces de cola rojas	F0	■	■	■	■	■
Ruido de explotación <sup>2</sup>	F1		■	■	■	■
Ruido: Silbato multisonido	F2		■	■	■	■
Generador de humo	F3	■	■	■	■	■
ABV, apagado	F4		■	■	■	■
Ruido: Desconectar chirrido de los frenos	F5		■	■	■	■
Alumbrado interior de la cabina	F6		■	■	■	■
Conmutar luces de cola (2 veces rojo -> 1 vez rojo)	F7		■	■	■	■
Iluminación de grupo propulsor	F8		■	■	■	■
Ruido: Bomba de aire	F9		■	■	■	■
Ruido: Purgar vapor	F10		■	■	■	■
Ruido: Bomba de agua	F11		■	■	■	■
Ruido: Carga de aceite en la cámara de combustión	F12		■	■	■	■
Parpadeo del depósito de cenizas	F13		■	■	■	■
Ruido: Silbato de maniobras	F14		■	■	■	■
Ruido: Inyector	F15		■	■	■	■

<b>Funciones conmutables</b>		DC/AC	MS I	MS II 1	CS I	CS II/III
Ruido: Arenado	F16			■		■
Luces de maniobra doble A	F17			■		■
Maniobrar (velocidad lenta)	F18			■		■
Ruido: Dinamo	F19			■		■
Ruido: Dinamo + Señal de cabeza	F20			■		■
Ruido: Válvula de seguridad	F21			■		■
Ruido: Enganche de coches	F22			■		■
Ruido: Desacoplamiento	F23			■		■
Ruido: Añadir aceite	F24			■		■
Ruido: Recoger agua	F25			■		■
Ruido: Añadir arena	F26			■		■
Ruido del silbido larga	F27			■		■

<sup>1</sup> Las funciones a partir de la F16 no son posibles hasta la versión 3.55 del software de la MS2.

<sup>2</sup> con ruidos aleatorios

<b>CV</b>		<b>Significado</b>	<b>Valor DCC</b>	<b>Preselección</b>
1		Códigos	1 - 127	3
2	PoM	Velocidad mínima	0 - 255	5
3	PoM	Arranque progresivo	0 - 71	11
4	PoM	Frenado progresivo	0 - 71	11
5	PoM	Velocidad máxima	0 - 255	186
8		Reset de fábrica/código de fabricante	8	131
13	PoM	Funciones F1 - F8 en el modo analógico	0 - 255	4
14	PoM	Funciones F9 - F15 y luces en el modo analógico	0 - 255	1
17		Dirección ampliada (parte superior)	CV 29, Bit 5 =1	192
18		Dirección ampliada (parte inferior)	CV 29, Bit 5 =1	128
19		Dirección de tracción	0 - 255	0
21	PoM	Funciones F1 - F8 en tracción	0 - 255	0
22	PoM	Funciones F9 - F15 y luces en tracción	0 - 255	0
28	PoM	RailCom® Bit 0: Desactivar/activar canal 1 Bit 1: Desactivar/activar canal 2 Bit 2: Desactivación automática del canal 1	0 / 1 0 / 2 0 / 4	0 - 7

CV		Significado		Valor DCC	Preselección
29	PoM	Bit 0: Inversión de polaridad de sentido de marcha Bit 1: Número de marchas 14 o 28/128* Bit 2: Desactivar/activar modo analógico Modo DCC con tramo de frenado (no es posible el funcionamiento en modo analógico) Bit 3: RailCom® desactivada/activada Bit 4: Siempre encendido Bit 5: Dirección corta/larga	0 / 1 0 / 2 0 / 4  0 / 8 16 0 / 32	16 - 63	22
50	PoM	Protocolos alternativos (DCC no puede desactivarse a sí mismo) Bit 0: Analógico AC desact= 0 / Analógico AC act. = 1 Bit 1: Analógico DC desact. = 0 / Analógico DC act. = 1 Bit 2: fx (MM) desact = 0 / fx (MM) act. = 1 Bit 3: mfx desact. = 0 / mfx act. = 1	0 / 1 0 / 2 0 / 4 0 / 8	0 - 15	15
63	PoM	Volumen		0 - 255	255

® RailCom es una marca registrada de la empresa Lenz Elektronik GmbH.

\* Los niveles de marcha en el decoder de locomotora y en la unidad de control deben coincidir ya que, de lo contrario, pueden producirse anomalías funcionales.

## Avvertenze per la sicurezza

- Tale locomotiva deve venire impiegata soltanto con un sistema di esercizio prestabilito a questo scopo.
- Analogico max. 15 Volt =, digitale max. 22 Volt ~.
- La locomotiva non deve venire alimentata nello stesso tempo con più di una sorgente di potenza.
- Vogliate prestare assolutamente attenzione alle avvertenze di sicurezza nelle istruzioni di impiego per il Vostro sistema di funzionamento.
- Per il funzionamento tradizionale della locomotiva il binario di alimentazione deve essere protetto dai disturbi. A tale scopo si deve impiegare il corredo antidisturbi E611 655. Tale corredo antidisturbi non è adatto per il funzionamento Digital.
- **AVVERTENZA!** Per motivi funzionali i bordi e le punte sono spigolosi.
- Non esponete tale modello ad alcun irraggiamento solare diretto, a forti escursioni di temperatura oppure a elevata umidità dell'aria.
- I LED incorporati corrispondono alla categoria di laser 1 secondo la Norma EN 60825-1.

## Avvertenze importanti

- Le istruzioni di impiego e l'imballaggio costituiscono un componente sostanziale del prodotto e devono pertanto venire conservati nonché consegnati insieme in caso di ulteriore cessione del prodotto.
- Per le riparazioni o le parti di ricambio, contrattare il rivenditore Trix.
- Prestazioni di garanzia e garanzia in conformità all'accluso certificato di garanzia.

- Smaltimento: [www.maerklin.com/en/imprint.html](http://www.maerklin.com/en/imprint.html)
- La completa dotazione di funzioni è disponibile soltanto sotto DCC e sotto mfx.
- Illuminazione di testa incorporata, dipendente dalla direzione di marcia. Commutabile nel funzionamento Digital.
- Avviso di ritorno RailCom® (disattivato nella condizione di fornitura).
- Raggio minimo percorribile 360 mm.

## Esercizio multi-protocollo

### Esercizio analogico

Tale Decoder può venire fatto funzionare anche su impianti o sezioni di binario analogiche. Il Decoder riconosce automaticamente la tensione analogica (DC) e si adegua alla tensione analogica del binario. Tutte le funzioni vi sono attivate, ad eccezione delle funzioni sonore che vennero impostate sotto mfx oppure DCC per il funzionamento analogico (si veda funzionamento Digital).

### Esercizio Digital

I Decoder sono Decoder multi-protocollo. Il Decoder può venire impiegato sotto i seguenti protocolli Digital: mfx, DCC, MM.

Indirizzo di fabbrica: **DCC 03 / MM 14**

Il protocollo Digital con il maggior numero di possibilità è il protocollo digitale di massimo valore. La sequenza dei protocolli Digital, con valori decrescenti, è:

Priorità 1: mfx

Priorità 2: DCC

Priorità 3: MM

RailCom costituisce un marchio di fabbrica registrato della ditta Lenz Elektronik S.r.l.

**Avvertenza:** Qualora sul binario vengano riconosciuti due o più protocolli digitali, il Decoder assume automaticamente il protocollo digitale con il valore più elevato; ad es. se viene riconosciuto mfx & DCC, viene assunto dal Decoder il protocollo digitale mfx. I singoli protocolli possono venire disattivati mediante il parametro CV 50.

**Avvertenza:** Prestate attenzione al fatto che non tutte le funzioni sono possibili in tutti i protocolli Digital. Sotto mfx e DCC possono venire eseguite alcune impostazioni di funzioni, le quali saranno efficaci nell'esercizio analogico.

#### **Istruzioni per la funzione digitale**

- L'esatto procedimento per l'impostazione dei differenti parametri siete pregati di ricavarlo dalle istruzioni di servizio della Vostra centrale per molti treni.
- Un funzionamento con tensione continua di polarità invertita nella sezione di frenatura, in caso di esercizio con DCC, non è possibile. Se si desidera questa caratteristica, si deve in tal caso rinunciare al funzionamento tradizionale in corrente continua (CV 29/Bit 2 = 0).

#### **Avvertenza generale per la prevenzione di disturbi elettromagnetici:**

Per garantire l'esercizio conforme alla destinazione è necessario un contatto ruota-rotai dei rotabili permanente, esente da interruzioni. Non eseguite alcuna modificazione ai componenti conduttori di corrente.

## **Protocollo mfx**

### **Indirizzamento**

- Nessun indirizzo necessario, ciascun Decoder riceve una sua identificazione irripetibile e univoca (UID).
- Il Decoder si annuncia automaticamente ad una Central Station oppure Mobile Station con il suo UID.
- Nome di fabbrica: **141-R 1244 SNCF**

### **Programmazione**

- Le caratteristiche possono venire programmate tramite la superficie grafica della Central Station o rispettivamente in parte anche con la Mobile Station.
- Tutte le Variabili di Configurazione (CV) possono venire ripetutamente lette e programmate.
- Tale programmazione può avvenire sui binari principali oppure sul binario di programmazione.
- Le impostazioni di default (impostazioni di fabbrica) possono venire nuovamente riprodotte.
- Mappatura delle funzioni: con l'ausilio della Central Station 60212 (limitatamente) e con la Central Station 60213/60214/60215/60216/60226 le funzioni possono venire assegnate a dei tasti funzione a piacere (si vedano le guide di aiuto nella Central Station).

## **Protocollo DCC**

### **Indirizzamento**

- Possibili indirizzi: brevi, lunghi e indirizzi per trazioni multiple
- Campo degli indirizzi:  
1 – 127 (indirizzi brevi, indirizzi per trazioni multiple)  
1 – 10239 (indirizzi lunghi)
- Ciascun indirizzo è programmabile manualmente.
- L'indirizzo breve o lungo viene selezionato tramite le CV.
- Un indirizzo di unità di trazione utilizzato disattiva l'indirizzo standard.

### **Programmazione**

- Le caratteristiche possono venire ripetutamente modificate tramite le Variabili di Configurazione (CV).
- Il numero della CV ed i valori della CV vengono introdotti direttamente.
- Le CV possono venire ripetutamente lette e programmate (Programmazione sul binario di programmazione).
- Le CV possono venire programmate come si vuole. La PoM (programmazione sul binario principale) è possibile soltanto nel caso delle CV contrassegnate nella tabella delle CV. La PoM deve venire supportata dalla Vostra Unità Centrale (si vedano le istruzioni di azionamento del Vostro apparato).
- Le impostazioni di default (impostazioni di fabbrica) possono venire nuovamente riprodotte.
- 14 o rispettivamente 26/126 gradazioni di marcia impostabili.

- Tutte le funzioni possono venire commutate in modo rispondente alla mappatura delle funzioni (si veda la descrizione delle CV).
- Per ulteriori informazioni, si veda la tabella delle CV nel protocollo DCC.

È consigliabile intraprendere le programmazioni essenzialmente sul binario di programmazione.

### **Funzioni logiche**

#### **Ritardo di avviamento/frenatura**

- La durata di accelerazione e di frenatura possono venire impostate separatamente una dall'altra.
- La disattivazione logica di tale funzione ABV può venire assegnata a piacere a ciascun tasto di funzione mediante la mappatura delle funzioni.



<b>Funzioni commutabili</b>		DC/AC	MS I	MS II <sup>1</sup>	CS I	CS II/III
Segnale di testa / Fanale di coda rosso	F0					
Rumori di esercizio <sup>2</sup>	F1					
Rumore: fischio a più toni	F2					
Apparato fumogeno	F3					
ABV, spento	F4					
Rumore: stridore dei freni escluso	F5					
Illuminazione della cabina	F6					
Commutazione fanali di coda (2 x rossi -> 1 x rosso)	F7					
Illuminazione del rodiggio	F8					
Rumore: compressore dell'aria	F9					
Rumore: scarico del vapore	F10					
Rumore: pompa di alimentazione acqua	F11					
Rumore: Nafta nella camera di combustione	F12					
La luce tremolante nel ceneratoio	F13					
Rumore: Fischio di manovra	F14					
Rumore: Inietttore	F15					

<b>Funzioni commutabili</b>		DC/AC	MS I	MS II <sup>1</sup>	CS I	CS II/III
Rumore: sabbiatura	F16					
Fanale di manovra a doppia A	F17					
Andatura da manovra	F18					
Rumore: Generatore elettrico	F19					
Rumore: Generatore elettrico + Segnale di testa	F20					
Rumore: Valvola di sicurezza	F21					
Rumore: agganciamento	F22					
Rumore: sganciamento	F23					
Rumore: Rifornimento nafta	F24					
Rumore: Rifornimento acqua	F25					
Rumore: Riempimento con sabbia	F26					
Rumore: Fischio lunga	F27					

<sup>1</sup> Le funzioni a partire da F16 sono possibili soltanto dalla versione Software 3.55 della MS2.

<sup>2</sup> con rumori casuali

<b>CV</b>		<b>Significato</b>	<b>Valore DCC</b>	<b>Di fabbrica</b>
1		Indirizzo	1 - 127	3
2	PoM	Velocità minima	0 - 255	5
3	PoM	Ritardo di avviamento	0 - 71	11
4	PoM	Ritardo di frenatura	0 - 71	11
5	PoM	Velocità massima	0 - 255	186
8		Ripristino di fabbrica/Identificazione di produzione	8	131
13	PoM	Funzioni F1 - F8 in esercizio analogico	0 - 255	4
14	PoM	Funzioni F9 - F15 e luci in esercizio analogico	0 - 255	1
17		Indirizzo ampliato (parte superiore)	CV 29, Bit 5 =1	192
18		Indirizzo ampliato (parte inferiore)	CV 29, Bit 5 =1	128
19		Indirizzo di trazione	0 - 255	0
21	PoM	Funzioni F1 - F8 durante trazione	0 - 255	0
22	PoM	Funzioni F9 - F15 e luci durante trazione	0 - 255	0
28	PoM	RailCom® Bit 0: canale 1 spento/attivo Bit 1: canale 2 spento/attivo Bit 2: spegnimento automatico del canale 1	0 / 1 0 / 2 0 / 4	0 - 7

CV		Significato		Valore DCC	Di fabbrica
29	PoM	Bit 0: inversione polarità del senso di marcia Bit 1: numero gradazioni di marcia 14 oppure 28/128* Bit 2: attiva/disattiva esercizio analogico esercizio DCC con tratta di frenatura (nessuna possibilità di esercizio analogico) Bit 3: RailCom® inattivo/attivo Bit 4: Sempre acceso Bit 5: indirizzi brevi / lunghi	0 / 1 0 / 2 0 / 4  0 / 8 16 0 / 32	16 - 63	22
50	PoM	Protocolli alternativi (DCC non può disattivarsi da solo) Bit 0: Analogico AC inattivo = 0 / Analogico AC attivo = 1 Bit 1: Analogico DC inattivo = 0 / Analogico DC attivo = 1 Bit 2: fx (MM) inattivo = 0 / fx (MM) attivo = 1 Bit 3: mfx inattivo = 0 / mfx attivo = 1	0 / 1 0 / 2 0 / 4 0 / 8	0 - 15	15
63	PoM	Volume		0 - 255	255

® RailCom costituisce un marchio di fabbrica registrato della ditta Lenz Elektronik S.r.l..

\* Le gradazioni di marcia sul Decoder della locomotiva e sul regolatore di marcia si devono corrispondere, altrimenti sono possibili funzionamenti erranei.

## Säkerhetsanvisningar

- Loket får endast köras med därtill avsett driftsystem.
- Analog max. 15 Volt =, digital max. 22 Volt ~.
- Loket får inte samtidigt försörjas av mer än en kraftkälla.
- Beakta alltid säkerhetsanvisningarna i bruksanvisningen som hör till respektive driftsystemet.
- När den motorförsedda lokdelen ska köras med konventionell drift måste anslutningsskenan vara avstörd. Till detta använder man anslutningsgarnityr E611 655 med avstörning och överbelastningsskydd. Avstörningsskyddet får inte användas vid digital körning.
- **WARNING!** Funktionsbetingade vassa kanter och spetsar.
- Modellen får inte utsättas för direkt solljus, häftiga temperaturväxlingar eller hög luftfuktighet.
- Inbyggda LED (lysdioder) motsvarar laser-klass 1 enligt Ennorm 60825-1.

## Viktig information

- Bruksanvisningen och förpackningen är en del av produkten och måste därför sparas och alltid medfölja produkten.
- Kontakta din Trix-handlare för reparationer eller reservdelar.
- Garantivillkor framgår av bifogade garantibevis.
- Hantering som avfall: [www.maerklin.com/en/imprint.html](http://www.maerklin.com/en/imprint.html)
- Fullständigt funktionsomfång erhålls endast vid användning av DCC eller mfx.
- Körriktningsberoende frontbelysning. Kan kopplas in vid digital drift.

- RailCom® återrapportering (avstängd vid leverans).
- Kan köras på en minsta radie av 360 mm.

## Multiprotokollkörning

### Analog körning

Dekodern kan även användas vid körning på analoga anläggningar och spåravsnitt. Dekodern känner automatiskt igen och godtar analog körström, både växelström och likström (AC/DC). Alla funktioner, utom ljuden/Sound, som ställts in via mfx eller DCC för analog körning, är aktiverade (se: Digital drift/körning).

### Digital körning

Decoder är en multiprotokolldekoeder. Dekodern kan användas tillsammans med följande digital-protokoll: mfx, DCC, MM.

Adress från tillverkaren: **DCC 03 / MM 14**

Digital-protokollet med flest funktioner är högst prioriterat. Digital-protokollen inordnas i fallande ordning som följer:

- Prioritet 1: mfx
- Prioritet 2: DCC
- Prioritet 3: MM

**Observera:** Om två eller flera digital-protokoll används via spåret, så använder dekodern automatiskt det högvärdigaste protokollet. Används t. ex. mfx & DCC, så kommer dekodern att använda mfx-digital-protokollet. Enstaka protokoll kan avaktiveras med hjälp av CV 50.

**Observera:** Tänk på att inte alla funktioner kan användas/aktiveras i alla digital-protokoll. Med mfx och DCC kan vissa funktionsinställningar göras för att funktionerna ska vara aktiva vid analog körning.

#### **Anvisningar för digital drift**

- Detaljerade anvisningar för att ställa in olika parametrar finns i bruksanvisningen till Er digitala flertågs-körkontroll.
- Vid DCC-drift kan man inte köra med tvåpolig likspänning på ett bromsavsnitt. Önskar man ändå genomföra en sådan körning, så måste man förlita sig på konventionell likströmsdrift (CV 29/Bit 2 = 0).

#### **Allmän information för undvikande av elmagnetiska störningar:**

För att kunna garantera en problemfri trafik fordras först och främst fullgod kontakt mellan rälsen och fordonens/vagnarnas hjul. Förändra inte lokens och vagnarnas strömledande delar och detaljer.

## **mfx-protokoll**

### **Adressering**

- Ingen adress behövs, varje dekoder har en helt egen och entydig adress (UID).
- Dekodern anmäler sej automatiskt till Central Station och Mobile Station via sin UID.
- Namn från tillverkaren: **141-R 1244 SNCF**

### **Programmering**

- Egenskaperna kan programmeras via Central Stations pekskärm och även till vissa delar med Mobile Station.
- Så kan även alla konfigurations-variabler (CV) läsas in och programmeras.
- Programmeringen kan göras antingen direkt på anläggningens spår eller på programmeringsspåret.
- Default-inställningarna (fabrikens inställningar) kan återskapas.
- Mappning av funktioner: Funktioner kan med hjälp av Central Station 60212 (i viss utsträckning) och med Central Station 60213/60214/60215/60216/60226 kopplas till önskade funktionsknappar (V.g. se mer information i Central Station).

## DCC-protokoll

### Adressering

- Möjliga adresser: Korta, långa och multipelkopplings-adresser
- Adressområde:  
1 – 127 (korta adresser, multipelkopplings-adresser)  
1 – 10239 (långa adresser)
- Varje enskild adress kan programmeras manuellt.
- Korta eller långa adresser väljs via CVn.
- En vald multipelkopplingsadress avaktiverar standard-adresserna.

### Programmering

- Egenskaperna kan ändras flera gånger via konfigurations-variablerna (CV).
- CV-nummer och CV-värden anges direkt.
- Alla CVn kan läsas och programmeras flera gånger (Programmering görs på programmeringsspåret).
- Alla Cvn kan programmeras. PoM (Programmering på huvudspåret) kan endast genomföras med i CV-tabellen markerade Cvn. Din centralenhet måste ha stöd för PoM (se bruksanvisningen som medföljer centralenheten).
- Defaultinställningar (fabriksinställningar) kan återskapas.
- 14 upp till 28/126 körsteg kan ställas in.
- Samtliga funktioner kan kopplas in och manövreras enligt funktions-mappningen. (V.g. se CV-beskrivningen.)
- För ytterligare information: V.g. se CV-tabeller DCC-protokoll.

Vi rekommenderar att endast genomföra programmeringar på programmerings-spåret.

### Logiska funktioner

#### Accelerations-/bromsfördröjning

- Accelerations- och inbromsningstider kan ställas in separat.
- Den logiska funktionsavstängningen ABV kan via funktionsmappning bli tilldelad och styras från önskad funktionsknapp.

Kopplingsbara funktioner		DC/AC	MS I	MS II 1	CS I	CS II/III
Frontstrålkastare / Slutljus rött	F0	■	■	■	■	■
Trafikljus <sup>2</sup>	F1					
Ljud: Flertons-vissla	F2					
Röksats	F3	■				
ABV, från	F4					
Ljud: Bromsgnissel, från	F5					
Förrarhyttsbelysning	F6					
Slutljus omkoppling (2 x rött -> 1 x rött)	F7					
Underredesbelysning	F8		■			
Ljud: Luftpump	F9					
Ljud: Ånga släpps ut	F10					
Ljud: Vattenpump	F11					
Ljud: Oljeinprutning i pannans fyr	F12					
Glöd från asklådan	F13					
Ljud: Rangervissla	F14					
Ljud: Injektor	F15					

Kopplingsbara funktioner		DC/AC	MS I	MS II 1	CS I	CS II/III
Ljud: Sandning	F16					
Rangerljus dubbel A	F17					
Rangerkörning	F18					
Ljud: Belysningsmaskin	F19					
Ljud: Belysningsmaskin + Frontstrålkastare	F20					
Ljud: Säkerhetsventil	F21					
Ljud: Påkoppling	F22					
Ljud: Avkoppling	F23					
Ljud: Oljepåfyllning	F24					
Ljud: Påfyllning av vatten	F25					
Ljud: Påfyllning av sand	F26					
Ljud: Lokvissla långt	F27					

<sup>1</sup> Funktioner fr.o.m. F16 fordrar MS2 Softwareversion 3.55.

<sup>2</sup> med slumpmässiga ljudinslag

<b>CV</b>		<b>Betydelse</b>		<b>Värde DCC</b>	<b>Fabr.inst.</b>
1		Adress		1 - 127	3
2	PoM	Minimihastighet		0 - 255	5
3	PoM	Accelerationsfördröjning		0 - 71	11
4	PoM	Bromsfördröjning		0 - 71	11
5	PoM	Maxfart		0 - 255	186
8		Återställning till fabriks/tilverkarens ursprunginställningar		8	131
13	PoM	Funktion F1 – F8 vid analog drift		0 - 255	4
14	PoM	Funktion F9 – F15 samt loklyktor vid analogdrift		0 - 255	1
17		Utvidgad adress (övre del)		CV 29, Bit 5 =1	192
18		Utvidgad adress (undre del)		CV 29, Bit 5 =1	128
19		Multipelkopplingsadresser		0 - 255	0
21	PoM	Funktion F1 – F8 vid Multipelkoppling		0 - 255	0
22	PoM	Funktion F9 – F15 samt strålkastare vid Multipelkoppling		0 - 255	0
28	PoM	RailCom® Bit 0: Kanal 1 av/på Bit 1: Kanal 2 av/på Bit 2: Automatisk bortkoppling av Kanal 1	0 / 1 0 / 2 0 / 4	0 - 7	
29	PoM	Bit 0: ompolarisering körriktning Bit 1: antal körsteg 14 eller 28/128* Bit 2: Analog körning kopplas av/på DCC drift med bromssträcka (ingen analogdrift möjlig) Bit 3: RailCom® inaktiv/aktiv Bit 4: alltid på Bit 5: korta / långa adresser	0 / 1 0 / 2 0 / 4  0 / 8 16 0 / 32	16 - 63	22



CV		Betydelse	Värde DCC	Fabr.inst.	
50	PoM	Alternativa protokoll (DCC kan ej avaktivera sej själv) Bit 0: Analog AC av =0/Analog AC på = 1 Bit 1: Analog DC av =0/Analog DC på= 1 Bit 2: fx(MM) av = 0/fx(MM) på = 1 Bit 3: mfx av = 0/mfx på = 1	0 / 1 0 / 2 0 / 4 0 / 8	0 - 15	15
63	PoM	Ljudstyrka	0 - 255	255	

® RailCom är ett registrerat varumärke tillhörande företaget Lenz Elektronik GmbH.

\* Lok-dekoderns körsteg och körkontrollens körsteg måste stämma överens, annars kan fel betr. funktionerna uppstå.

## Vink om sikkerhed

- Lokomotivet må kun anvendes med et driftssystem, der er beregnet dertil.
- Analog max. 15 Volt =, digital max. 22 Volt ~.
- Lokomotivet må ikke forsynes fra mere end én strømkilde ad gangen.
- Vær under alle omstændigheder opmærksom på de vink om sikkerhed, som findes i brugsanvisningen for Deres driftssystem.
- Ved konventionel drift af lokomotivet skal tilslutningssporet støjdæmpes. Dertil skal anvendes støjdæmpningssættet E611 655. Støjdæmpningssættet er ikke egnet til digital drift.
- **ADVARSEL!** Skarpe kanter og spidser pga. funktionen.
- Modellen må ikke udsættes for direkte sollys, store temperaturudsving eller høj luftfugtighed.
- De indbyggede lysdioder svarer til laserklasse 1 i henhold til normen EN 60825-1.

## Vigtige bemærkninger

- Betjeningsvejledning og emballage hører til produktet og skal derfor gemmes og medfølge, hvis produktet gives videre til andre.
- Angående reparationer eller reservedele bedes De henvende Dem til Deres Trix-forhandler.
- Garanti ifølge vedlagte garantibevis.
- Bortskafning: [www.maerklin.com/en/imprint.html](http://www.maerklin.com/en/imprint.html)
- Det komplette funktionsomfang er kun til rådighed under DCC og under mfx.

- Innebygd, køreretningsafhængig frontlys. Kan tændes og slukkes til digitaldrift.
- RailCom® tilbagemelding (er slået fra i leveringstilstand).
- Farbar mindsteradius 360 mm.

## Multiprotokoldrift

### Analogdrift

Dekoderen kan også benyttes på analoge anlæg eller sporafsnit. Dekoderen genkender automatisk den analoge veksel (DC) og tilpasser sig den analoge jævnstrøm. Alle funktioner med undtagelse af lydfunktionier, der er blevet indstillet under mfx eller DCC til analog drift, er aktive (se digital drift).

### Digitaldrift

mSD SoundDecodere er multiprotokoldekodere. Dekoderen kan anvendes ved følgende digital-protokoller: mfx, DCC, MM.

Adresse af fabrik: **DCC 03 / MM 14**

Digital-protokollen med flest muligheder er den højest rangerende digital-protokol. Digital-protokollernes rækkefølge er med faldende værdi følgende:

- Prioritet 1: mfx
- Prioritet 2: DCC
- Prioritet 3: MM

**Bemærk:** Hvis der genkendes to eller flere digitalprotokoller på skinnen, overtager dekoderen automatisk den digitalprotokol med den højeste værdi; hvis mfx & DCC f. eks. genkendes, overtager dekoderen mfx-digitalprotokollen. Enkelte protokoller kan deaktiveres via parameter CV 50.

**Bemærk:** Vær opmærksom på, at ikke alle funktioner er mulige i alle digital-protokoller. Ved mfx og DCC kan der foretages nogle indstillinger af funktioner, som skal have effekt ved analogdrift.

#### **Henvisninger til digitaldrift**

- Den nøjagtige fremgangsmåde til indstilling af de forskellige parametre findes i betjeningsvejledningen til Deres flertogs-central.
- Det er ved DCC-drift ikke muligt at anvende drift med modpolet jævnspænding i bremseafsnittet. Hvis denne egenskab ønskes, må der gives afkald på den konventionelle jævnstrømsdrift (CV 29/Bit 2 = 0).

#### **Generel vejledning til forhindring af elektromagnetiske forstyrrelser:**

For at sikre normal drift, er permanent, problemfri hjul-skinne-kontakt på køretøjerne påkrævet. Undgå at foretage ændringer på strømførende dele.

## **mfx-protokol**

### **Adressering**

- Ingen adresse påkrævet, hver dekoder tildeles en unik og entydig identitet (UID).
- Dekoderen tilmelder sig automatisk en central station eller mobile station med sin UID.
- Navn af fabrik: **141-R 1244 SNCF**

### **Programmering**

- Egenskaberne kan programmeres via central stations grafiske overflade hhv. til dels også med mobile station.
- Alle configuration variable (CV) kan aflæses og programmeres gentagne gange.
- Programmeringen kan enten ske på hoved- eller programmeringsporet.
- Defaultindstillingerne (fabriksindstillinger) kan genindstilles.
- Funktionsmapping: Funktioner kan ved hjælp af central station 60212 (begrænset) og med central station 60213/60214/60215/60216/60226 tilordnes vilkårlige funktionstaster (Se hjælp til central station).

## DCC-protokol

### Adressering

- Mulige adresser: Korte, lange og traktionsadresse
- Adresseområde:  
1 – 127 (kort adresse, traktionsadresse)  
1 – 10239 (lang adresse)
- Hver adresse kan programmeres manuelt.
- Kort eller lang adresse vælges via CV'erne.
- En anvendt traktionsadresse deaktiverer standard-adressen.

### Programmering

- Egenskaberne kan ændres gentagne gange via configuration variablerne (CV).
- CV-nummeret og CV-værdierne indgives direkte.
- CV'erne kan læses og programmeres gentagne gange (programmering på programmeringsporet).
- CV'erne kan programmeres efter ønske. PoM (Programmering på hovedskinnen) er kun mulig for den markerede CV i CT-tabellen. PoM skal understøttes af centralen (se apparatets betjeningsvejledning).
- Defaultindstillingerne (fabriksindstillinger) kan genindstilles.
- 14 hhv. 28/126 kørselstrin kan indstilles.
- Alle funktioner kan styres jævnt før funktionsmapping (se CV-beskrivelse).
- Yderligere oplysninger, se CV-tabellen DCC-protokol.

Det anbefales principielt at foretage programmeringerne på programmeringsporet.

## Logiske funktioner

### Opstart-/bremseforsinkelse

- Accelerations- og bremsetiden kan indstilles uafhængigt af hinanden.
- Den logiske funktionsafbrydning ABV kan indstilles på en vilkårlig knap via funktionsmapping.

Styrbare funktioner		DC/AC	MS			
			MS I	MS II <sup>1</sup>	CS I	CS II/III
Frontsignal / Slutlys rødt	F0	■	■	■	■	■
Driftslyd <sup>2</sup>	F1		■	■	■	■
Lyd: Flertonefløjte	F2		■	■	■	■
Røggenerator	F3	■	■	■	■	■
ABV, fra	F4		■	■	■	■
Lyd: Pibende bremses fra	F5		■	■	■	■
Kabinebelysning	F6		■	■	■	■
Skift baglygte (2 x rødt -> 1 x rødt)	F7		■	■	■	■
Motorbelysning	F8		■	■	■	■
Lyd: Luftpumpe	F9		■	■	■	■
Lyd: Dampudledning	F10		■	■	■	■
Lyd: Vandpumpe	F11		■	■	■	■
Lyd:olie i forbrændingskammeret	F12		■	■	■	■
Blafren i askekassen	F13		■	■	■	■
Lyd: Rangerfløjt	F14		■	■	■	■
Lyd: Injektor	F15		■	■	■	■

Styrbare funktioner		DC/AC	MS			
			MS I	MS II <sup>1</sup>	CS I	CS II/III
Lyd: Sanding	F16			■		■
Rangerlys dobbelt A	F17			■		■
Rangergear	F18			■		■
Lyd: Generator	F19			■		■
Lyd: Generator + Frontsignal	F20			■		■
Lyd: Sikkerhedsventil	F21			■		■
Lyd: Sammenkobling	F22			■		■
Lyd: Afkobling	F23			■		■
Lyd: Påfyldning af olie	F24			■		■
Lyd: Fylde vand på	F25			■		■
Lyd: Fylde sand på	F26			■		■
Lyd: Lokomotivfløjte langt	F27			■		■

<sup>1</sup> Funktioner fra F16 er først mulige fra MS2 softwareversion 3.55.

<sup>2</sup> med tilfældige lyde

CV		Betydning	Værdi DCC	Fra fabrikken
1		Adresse	1 - 127	3
2	PoM	Mindstehastighed	0 - 255	5
3	PoM	Kørselsforsinkelse	0 - 71	11
4	PoM	Bremseforsinkelse	0 - 71	11
5	PoM	Maksimalhastighed	0 - 255	186
8		Fabriksnulstilling/Producentmærke	8	131
13	PoM	Funktionerne F1 - F8 i analogdrift	0 - 255	4
14	PoM	Funktionerne F9 - F15 og lys i analogdrift	0 - 255	1
17		Udvidet adresse (Øverste del)	CV 29, Bit 5 =1	192
18		Udvidet adresse (Nederste del)	CV 29, Bit 5 =1	128
19		Traktionsadresse	0 - 255	0
21	PoM	Funktionerne F1 - F8 ved traktion	0 - 255	0
22	PoM	Funktionerne F9 - F15 og lys ved traktion	0 - 255	0
28	PoM	RailCom® Bit 0: Kanal 1 slukket/tænd Bit 1: Kanal 2 slukket/tænd Bit 2: Automatisk slukning af kanal 1	0 / 1 0 / 2 0 / 4	0 - 7
29	PoM	Bit 0: ompolarisering fartretning Bit 1: antal kørselstrin 14 eller 28/128* Bit 2: tilslut/afbryd analogdrift DCC drift med bremsestrækning (ingen analogdrift mulig) Bit 3: RailCom® inaktiv/aktiv Bit 4: altid på Bit 5: kort / lang adresse	0 / 1 0 / 2 0 / 4  0 / 8 16 0 / 32	16 - 63  22

<b>CV</b>		<b>Betydning</b>		<b>Værdi DCC</b>	<b>Fra fabrikken</b>
50	PoM	Alternative protokoller (DCC kan ikke deaktivere sig selv) Bit 0: analog AC afbrudt = 0 / analog AC tilsluttet = 1 Bit 1: analog DC afbrudt = 0 / analog DC tilsluttet = 1 Bit 2: fx (MM) afbrudt = 0 / fx (MM) tilsluttet = 1 Bit 3: mfx afbrudt = 0 / mfx tilsluttet = 1	0 / 1 0 / 2 0 / 4 0 / 8	0 - 15	15
63	PoM	Lydstyrke		0 - 255	255

® RailCom er et registreret varemærke af firmaet Lenz Elektronik GmbH.

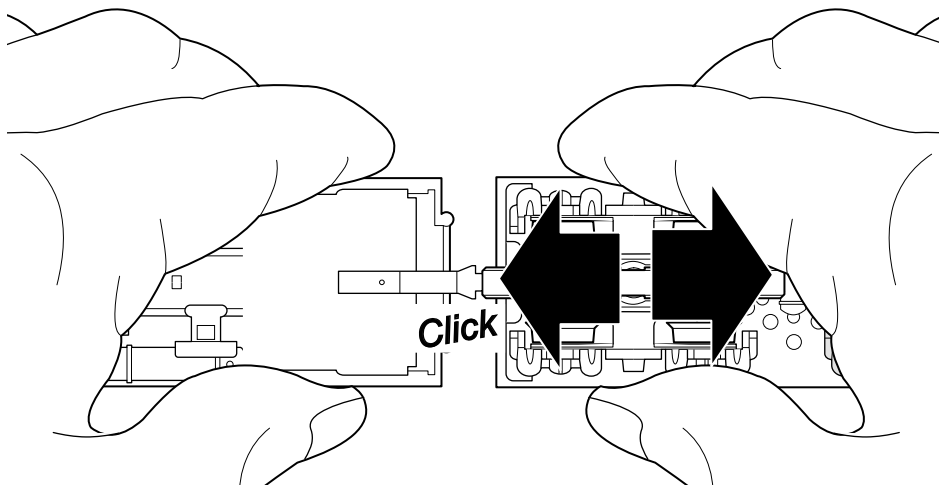
\* Indstillingerne på lokomotivets dekoder og på styreapparatet skal stemme overens, da fejlfunktion ellers er mulig.



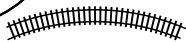
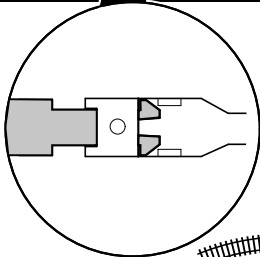
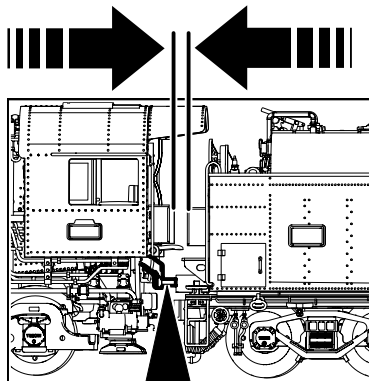
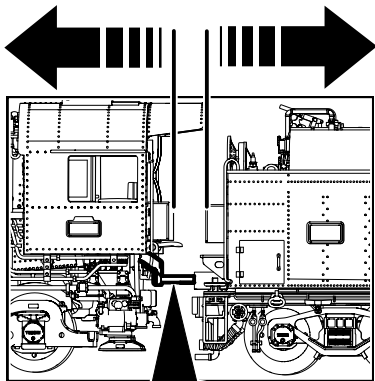
**Distancia de ténder regulable. De fábrica se entrega ajustada con una distancia de ténder larga. Para su embalaje, ajustar la separación larga del ténder!**

**Distanza del tender regolabile. Nella fornitura di fabbrica è impostata la distanza del tender più lunga. Per l'imballaggio impostare la distanza lunga del tender!**

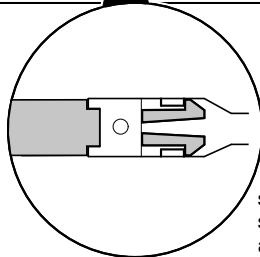
**Inställbart avstånd mellan lok och tender. Vid leverans från fabriken är ett långt avstånd mellan lok och tender inställt. Vid återförpackning i originalboxen måste det längre avståndet till tendern ställas in!**  
**Indstillelig tenderafstand. Lang tenderafstand er indstillet fra fabriken. Til pakning skal den lange tenderafstand indstilles!**







Radius > 360 mm



sólo para la vitrina  
soltanto per la vetrina  
av modellen i monter/vitrin  
kun til udstilling

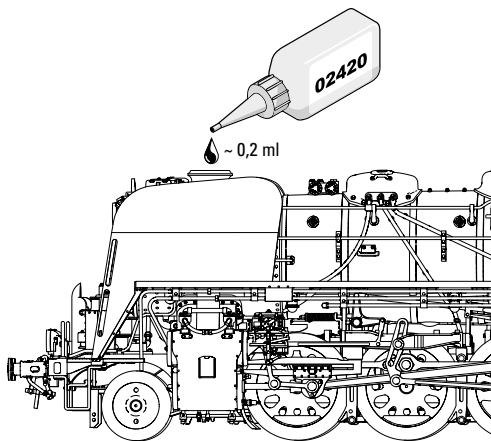


Este modelo necesita más holgura de la usual. Sobre todo en curvas gira hacia afuera. Examine antes de que circule en su instalación la posición de los semáforos, postes de catenaria, barandillas de los puentes, entradas a los túneles, etc. para averiguar si puede pasar.

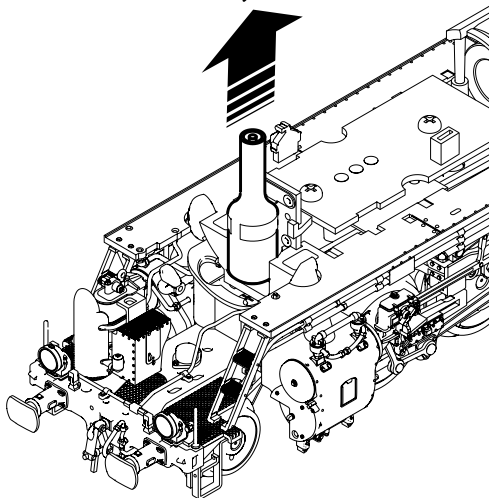
Questo modello è più grande del consueto profilo della sagoma limite. Soprattutto nelle curve tale modello sporge in fuori molto ampiamente. Vogliate pertanto verificare, prima del primo impiego, se questo modello può essere messo in esercizio sul Vostro impianto senza entrare in contatto con segnali, pali della linea aerea, parapetti dei ponti, portali delle gallerie, ecc.

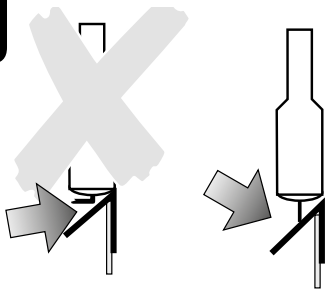
Denna modell har större frigångshöjd än vanligt. Framförallt i kurvor svänger modellen ut mycket. Därför måste du, innan du använder modellen för första gången, undersöka om modellen kan köras på anläggningen utan att stöta mot signaler, kontaktledningsmaster, broräcken, tunnelportaler etc.

Denne model er større end det normale fritrumsprofil. Især i kurver svinger modellen meget langt ud. Inden der første gang køres med modellen bør De derfor kontrollere, om den kan køre på Deres anlæg uden at berøre signaler, luftledningsmaster, brogelændere, tunnelportaler osv.



Märklin  
72270





### Instrucciones importantes para el buen uso del fumígeno

- Llenar el cartucho solamente hasta la mitad con líquido fumígeno.
- Prestar atención que no se forme una burbuja de aire en el cartucho.
- El hilo tomacorriente de la base debe tener un buen contacto con el resorte que está en el bastidor de la locomotora. Si fuera necesario, ajustar el hilo tomacorriente según la ilustración. In caso di necessità, si regoli il conduttore di alimentazione in modo corrispondente al disegno che si trova qui accanto.

### Potenziali origini di guasti nel caso dell'apparato fumogeno

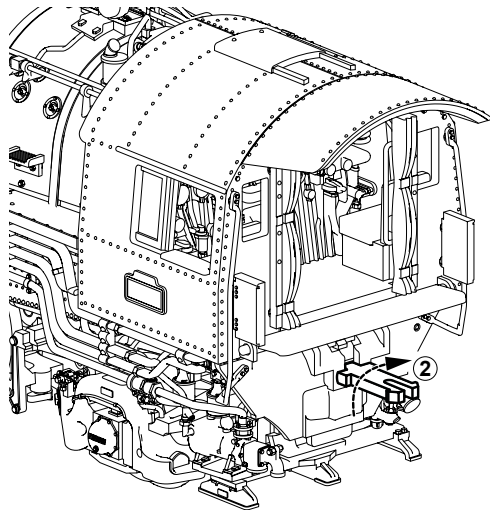
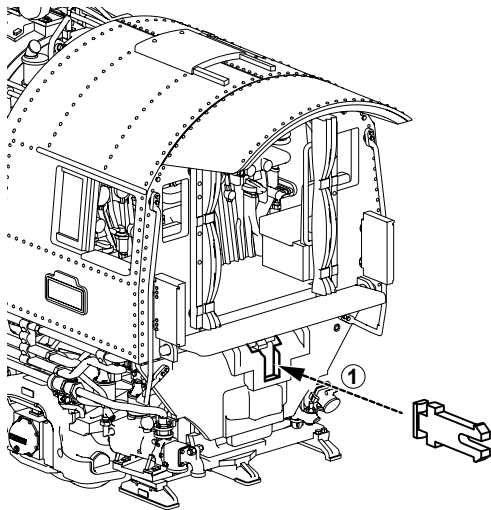
- L'apparato fumogeno come massimo deve essere riempito solamente a metà di olio vaporizzabile.
- Nell'apparato fumogeno non deve trovarsi alcuna bolla d'aria.
- Il conduttore di alimentazione sulla faccia inferiore dell'apparato fumogeno deve possedere un sicuro contatto verso la molla di connessione nel telaio della locomotiva. In caso di necessità, si regoli il conduttore di alimentazione in modo corrispondente al disegno che si trova qui accanto.

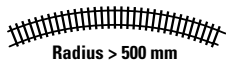
### Potentiella felkällor på rökgeneratören

- Rökgeneratören får maximalt fyllas till hälften med rökvätska.
- I rökgeneratören får inte finnas någon luftblåsa.
- Anslutningstråden på rökgeneratörens undersida måste ha en säker kontakt med anslutningsfjädern i lokets chassi. I nödfall måste anslutningstråden justeras enligt teckningen bredvid. I nödfall måste anslutningstråden justeras enligt teckningen bredvid.

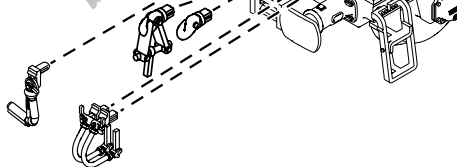
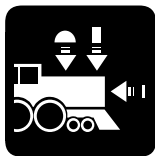
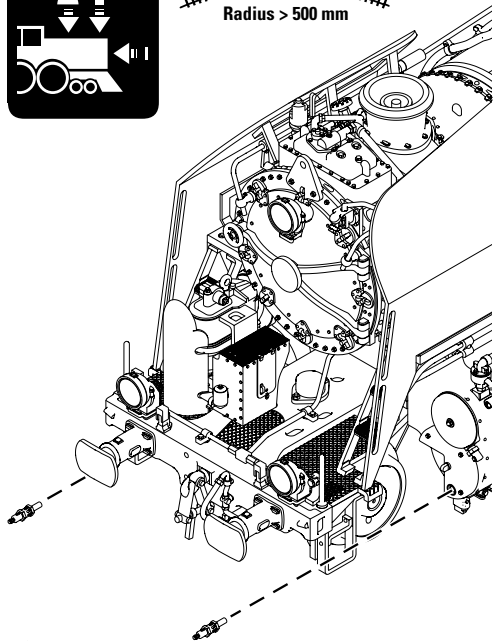
### Potentielle fejkilder ved røggeneratoren

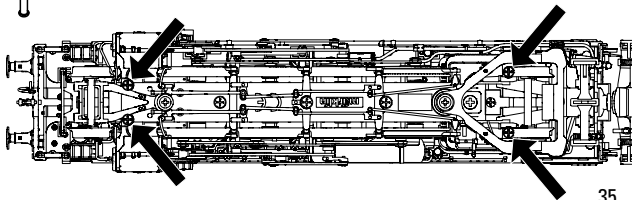
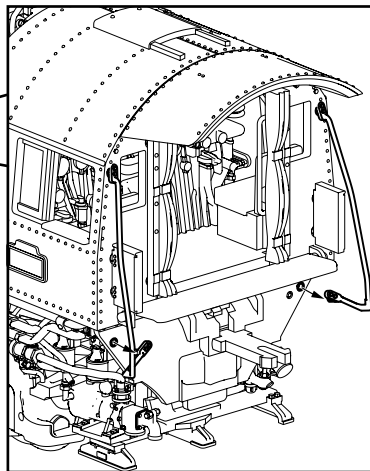
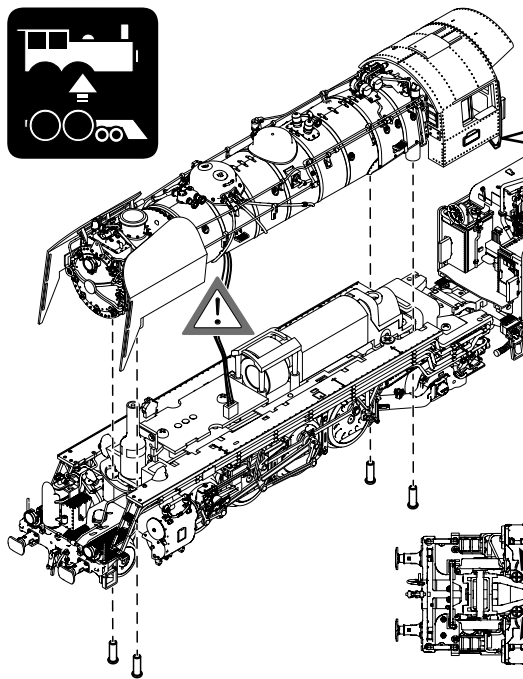
- Røggeneratoren må maksimalt være halvt fyldt med røgolie.
- Der må ikke være nogen luftbobler i røggeneratoren.
- Der skal være en god og sikker kontakt mellem tilslutningstråden på undersiden af røggeneratoren og tilslutningsfjederen i lokomotivets understel. I nødstilfælde skal tilslutningstråden justeres ifølge tegningen her ved siden af.

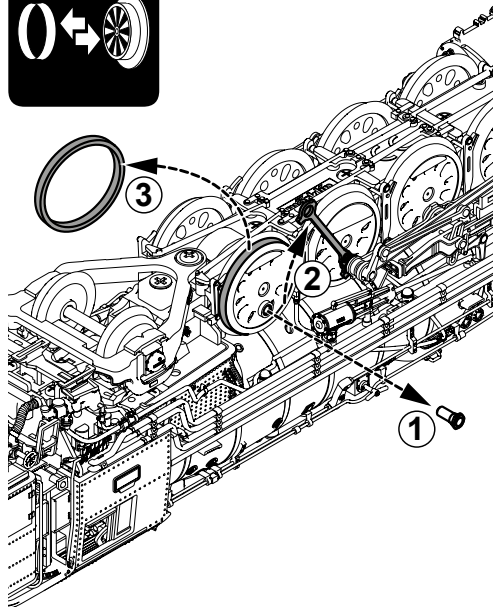
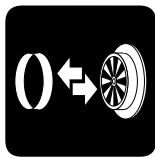
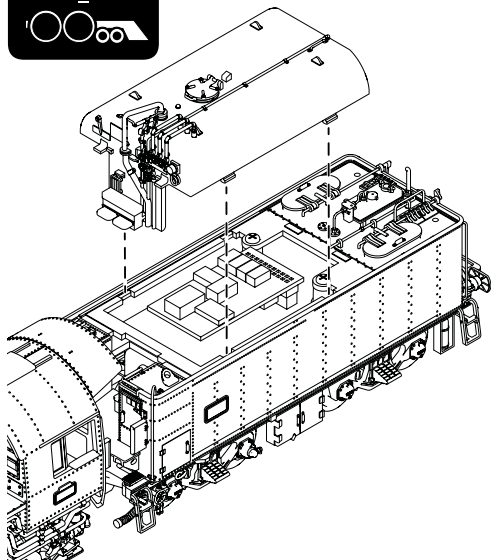




Radius > 500 mm









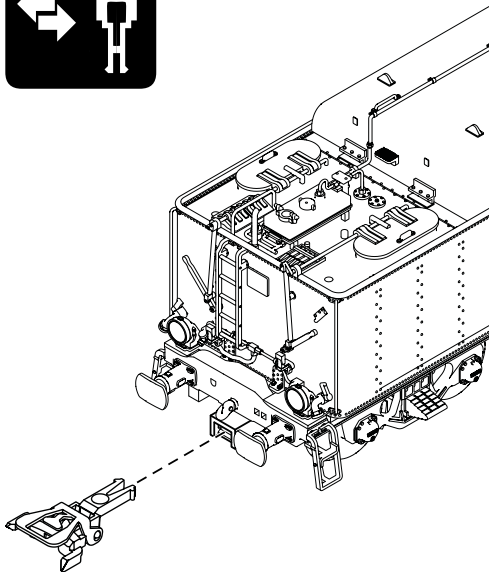


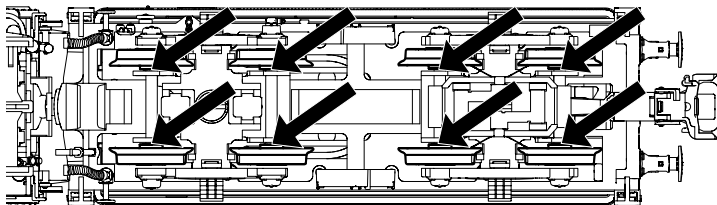
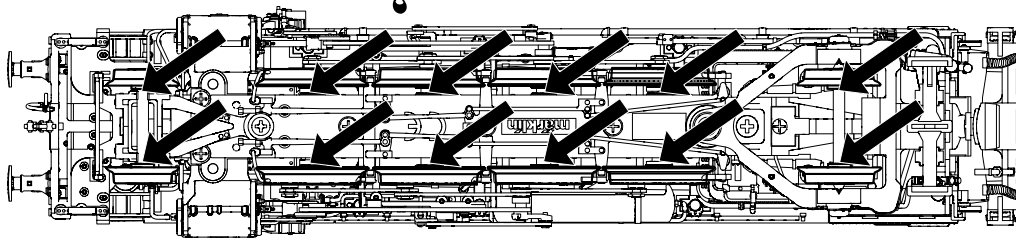
En esta locomotora está montado el enganche corto para vehículos con topes de baja altura. Para hacer posible un enganche sin problemas, se debe montar el enganche corto 72000 en los vagones que se desee acoplar.

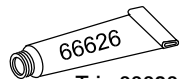
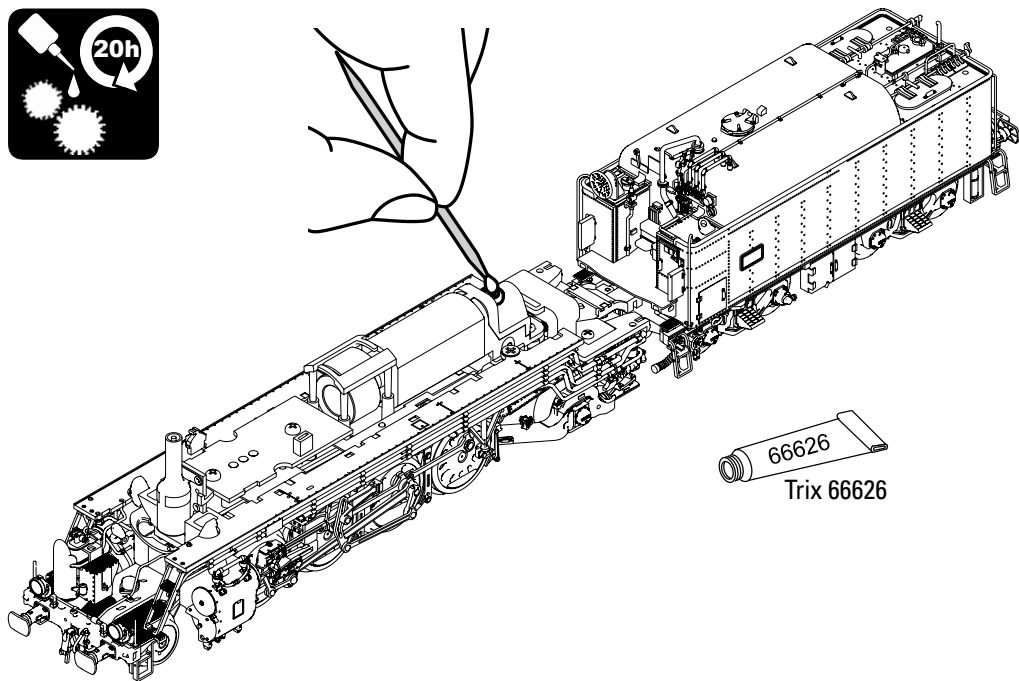
Su questa locomotiva è montato il gancio corto per rotabili con una ridotta altezza dei respingenti. Per rendere possibile un aggancio senza problemi, sulla carrozza da agganciare deve venire montato il gancio corto 72000.

På detta lok är kortkopplarna till vagnarna monterade för att passa vagnar med lägre buffert höjd. För att slippa problem med kopplarna så måste också vagnarna vara försedda med kortkoppel 72000.

På dette lokomotiv er den korte kobling for køretøjer med lavere pufferhøjde monteret. For at muliggøre en problemfri tilkobling skal den korte kobling 72000 monteres på de vogne, der skal tilkobles.



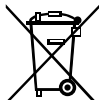




Trix 66626



Points de collecte sur [www.quefairedemesdechets.fr](http://www.quefairedemesdechets.fr)



Gebr. Märklin & Cie. GmbH  
Stuttgarter Straße 55 - 57  
73033 Göppingen  
Germany  
[www.trix.de](http://www.trix.de) / [service@maerklin.de](mailto:service@maerklin.de)

[www.maerklin.com/en/imprint.html](http://www.maerklin.com/en/imprint.html)

393586/0424/Sc1Cm  
Änderungen vorbehalten  
© Gebr. Märklin & Cie. GmbH