

TRIX
H0



D GB USA F NL

Modell der Elektrolokomotive BR 151

25651

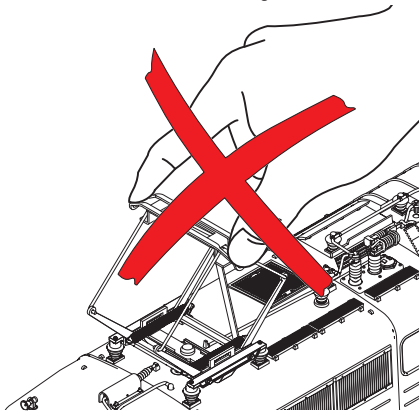


Der Dachstromabnehmer darf nicht von Hand bewegt werden.

The pantograph may not be moved by hand.

Le pantographe ne doit pas être manipulé à la main.

De stroomafnemer mag niet met de hand worden bewogen.

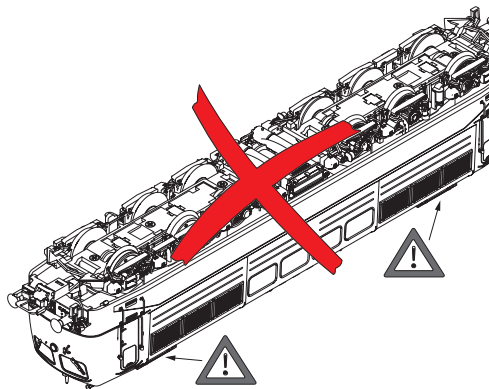


Lokomotive nicht auf die Dachstromabnehmer stellen - auch nicht in der Lokliege!

Do not place the locomotive on the pantographs – also not in the locomotive cradle!

Ne pas poser la locomotive sur les pantographes - même dans la boîte !

Plaats de locomotief niet op de dakstroomafnemers, ook niet in het onderhoudsbed!



Inhaltsverzeichnis	Seite	Sommaire	Page
Betriebshinweise	2 / 32	Remarques sur l'exploitation	2 / 32
Sicherheitshinweise	4	Remarques importantes sur la sécurité	16
Wichtige Hinweise	4	Information importante	16
Multiprotokollbetrieb	4	Mode multiprotocole	16
Schaltbare Funktionen	7	Fonctions commutables	19
Parameter/Register	8	Paramètre/Registre	20
Ergänzendes Zubehör	28	Accessoires complémentaires	28
Wartung und Instandhaltung	28	Entretien et maintien	28
Ersatzteile	34	Pièces de rechange	34

Table of Contents	Page	Inhoudsopgave	Pagina
Information about operation	2 / 32	Opmerkingen over de werking	2 / 32
Safety Notes	10	Veiligheidsvoorschriften	22
Important Notes	10	Belangrijke aanwijzing	22
Multi-Protocol Operation	10	Multiprotocolbedrijf	22
Controllable Functions	13	Schakelbare functies	25
Parameter/Register	14	Parameter/Register	26
Complementary accessories	28	Aanvullende toebehoren	28
Service and maintenance	28	Onderhoud en handhaving	28
Spare Parts	34	Onderdelen	34

Sicherheitshinweise

- Die Lok darf nur mit einem dafür bestimmten Betriebssystem eingesetzt werden.
- Analog max. 15 Volt =, digital max. 22 Volt ~.
- Die Lok darf nur aus einer Leistungsquelle versorgt werden.
- Beachten Sie unbedingt die Sicherheitshinweise in der Bedienungsanleitung zu Ihrem Betriebssystem.
- Für den konventionellen Betrieb der Lok muss das Anschlussgleis entstört werden. Dazu ist das Entstörset E611 655 zu verwenden. Für Digitalbetrieb ist das Entstörset nicht geeignet.
- **ACHTUNG!** Funktionsbedingte scharfe Kanten und Spitzen.
- Setzen Sie das Modell keiner direkten Sonneneinstrahlung, starken Temperaturschwankungen oder hoher Luftfeuchtigkeit aus.
- Verbaute LED`s entsprechen der Laserklasse 1 nach Norm EN 60825-1.

Wichtige Hinweise

- Die Bedienungsanleitung und die Verpackung sind Bestandteile des Produktes und müssen deshalb aufbewahrt sowie bei Weitergabe des Produktes mitgegeben werden.
- Für Reparaturen oder Ersatzteile wenden Sie sich bitte an Ihren Trix-Fachhändler.
- Gewährleistung und Garantie gemäß der beiliegenden Garantieurkunde.
- Entsorgung: www.maerklin.com/en/imprint.html
- Eingebaute, fahrtrichtungsabhängige Stirnbeleuchtung. Im Digitalbetrieb schaltbar.

- Diverse schaltbare Funktionen.
- Der volle Funktionsumfang ist nur unter DCC und unter mfx verfügbar.
- RailCom® Rückmeldung (im Auslieferungszustand abgeschaltet).
- Befahrbarer Mindestradius 360 mm.
- Die Lok ist nicht auf Oberleitungsbetrieb umschaltbar.

Multiprotokollbetrieb

Analogbetrieb

Der Decoder kann auch auf analogen Anlagen oder Gleisabschnitten betrieben werden. Der Decoder erkennt die analoge Gleichspannung (DC) automatisch und passt sich der analogen Gleisspannung an. Es sind alle Funktionen, mit Ausnahme von Soundfunktionen, die unter mfx oder DCC für den Analogbetrieb eingestellt wurden aktiv (siehe Digitalbetrieb).

Digitalbetrieb

Der Decoder ist ein Multiprotokolldecoder. Der Decoder kann unter folgenden Digital-Protokollen eingesetzt werden: mfx, DCC oder MM.

Adresse ab Werk: **DCC 03 / MM 51**

Das Digital-Protokoll mit den meisten Möglichkeiten ist das höchstwertige Digital-Protokoll. Die Reihenfolge der Digital-Protokolle ist in der Wertung fallend:

Priorität 1: mfx

Priorität 2: DCC

Priorität 3: MM

RailCom ist ein eingetragenes Warenzeichen der Firma Lenz Elektronik GmbH

Hinweis: Werden zwei oder mehrere Digital-Protokolle am Gleis erkannt, übernimmt der Decoder automatisch das höchstwertige Digital-Protokoll; z.B. wird mfx & DCC erkannt wird das mfx-Digital-Protokoll vom Decoder übernommen. Einzelne Protokolle können über den Parameter CV 50 deaktiviert werden.

Hinweis: Beachten Sie, dass nicht alle Funktionen in allen Digital-Protokollen möglich sind. Unter mfx und DCC können einige Einstellungen von Funktionen, welche im Analog-Betrieb wirksam sein sollen, vorgenommen werden.

Hinweise zum Digitalbetrieb

- Die genaue Vorgehensweise zum Einstellen der diversen Parameter entnehmen Sie bitte der Bedienungsanleitung Ihrer Mehrzug-Zentrale.
- Der Betrieb mit gegenpoliger Gleichspannung im Bremsabschnitt ist mit der werkseitigen Einstellung nicht möglich. Ist diese Eigenschaft gewünscht, so muss auf den konventionellen Gleichstrombetrieb verzichtet werden (CV 29/Bit 2 = 0).

Allgemeiner Hinweis zur Vermeidung elektromagnetischer Störungen:

Um den bestimmungsgemäßen Betrieb zu gewährleisten, ist ein permanenter, einwandfreier Rad-Schiene-Kontakt der Fahrzeuge erforderlich. Führen Sie keine Veränderungen an stromführenden Teilen durch.

mfx-Protokoll

Adressierung

- Keine Adresse erforderlich, jeder Decoder erhält eine einmalige und eindeutige Kennung (UID).
- Der Decoder meldet sich an einer Central Station oder Mobile Station mit seiner UID automatisch an.
- Name ab Werk: **151 034-6 DB**

Programmierung

- Die Eigenschaften können über die grafische Oberfläche der Central Station bzw. teilweise auch mit der Mobile Station programmiert werden.
- Es können alle Configuration Variablen (CV) mehrfach gelesen und programmiert werden.
- Die Programmierung kann entweder auf dem Haupt- oder dem Programmiergleis erfolgen.
- Die Defaulteinstellungen (Werkseinstellungen) können wieder hergestellt werden.
- Funktionsmapping: Funktionen können mit Hilfe der Central Station 60212 (eingeschränkt) und mit der Central Station 60213/60214/60215/60216/60226 beliebigen Funktionsstasten zugeordnet werden (siehe Hilfe in der Central Station).

DCC-Protokoll

Adressierung

- Mögliche Adressen: Kurze, lange und Traktionsadresse
- Adressbereich:
1 – 127 (kurze Adresse, Traktionsadresse)
1 – 10239 (lange Adresse)
- Jede Adresse ist manuell programmierbar.
- Kurze oder lange Adresse wird über die CVs ausgewählt.
- Eine angewandte Traktionsadresse deaktiviert die Standard-Adresse.

Programmierung

- Die Eigenschaften können über die Configurations Variablen (CV) mehrfach geändert werden.
- Die CV-Nummer und die CV-Werte werden direkt eingegeben.
- Die CVs können mehrfach gelesen und programmiert werden (Programmierung auf dem Programmiergleis).
- Die CVs können beliebig programmiert werden. PoM (Programmierung auf dem Hauptgleis PoM) ist nur bei den in der CV-Tabelle gekennzeichneten CV möglich. PoM muss von Ihrer Zentrale unterstützt werden (siehe Bedienungsanleitung ihres Gerätes).
- Die Defaulteinstellungen (Werkseinstellungen) können wieder hergestellt werden.
- 14 bzw. 28/126 Fahrstufen einstellbar.
- Alle Funktionen können entsprechend dem Funktionsmapping geschaltet werden.
- Weitere Information, siehe CV-Tabelle DCC-Protokoll.

Es wird empfohlen, die Programmierungen grundsätzlich auf dem Programmiergleis vorzunehmen.

Logische Funktionen

Anfahr-/Bremsverzögerung

- Die Beschleunigungs- und Bremszeit können getrennt von einander eingestellt werden.
- Die logische Funktionsabschaltung ABV kann über das Funktionsmapping auf jede beliebige Funktionstaste gelegt werden.

Schaltbare Funktionen		DC/AC	MS I	MS II 1	CS I	CS II/III
Spitzensignal / Schlusslicht rot	F0	■	■	■	■	■
Pantograph 2 heben/senken + Pantograph-Geräusch	F1		■	■	■	■
Betriebsgeräusch ²	F2		■	■	■	■
Geräusch: Lokpfeife lang	F3		■	■	■	■
Pantograph 1 heben/senken + Pantograph-Geräusch	F4		■	■	■	■
ABV, aus	F5		■	■	■	■
Führerstandsbeleuchtung	F6		■	■	■	■
Geräusch: Bremsenquietschen aus	F7		■	■	■	■
Maschinenraumbeleuchtung	F8		■	■	■	■
Spitzensignal Führerstand 2 aus ³	F9		■	■	■	■
Geräusch: Rangierpfeif	F10		■	■	■	■
Rangiergang + Rangierlicht doppel A	F11		■	■	■	■
Spitzensignal Führerstand 1 aus ³	F12		■	■	■	■
Anfahrlicht	F13		■	■	■	■
Geräusch: Lüfter	F14		■	■	■	■
Geräusch: Kompressor	F15		■	■	■	■

Schaltbare Funktionen		DC/AC	MS I	MS II 1	CS I	CS II/III
Geräusch: Druckluft ablassen	F16			■		■
Geräusch: Sanden	F17			■		■
Geräusch: SIFA (Alarm)	F18			■		■
Geräusch: Ankuppeln	F19			■		■
Geräusch: Abkuppeln	F20			■		■
Geräusch: Führerstandstüre schließen	F21			■		■
Geräusch: Handbremse anziehen	F22			■		■

¹ Funktionen ab F16 sind erst ab MS2 Softwareversion 3.55 möglich.

² mit Zufallsgeräuschen

³ nur in Verbindung mit Spitzensignal / zusammen geschaltet: Rangierlicht Doppel A

CV		Bedeutung	Wert DCC	ab Werk	
1		Adresse	1 - 127	3	
2	PoM	Minimalgeschwindigkeit	0 - 255	4	
3	PoM	Anfahrverzögerung	0 - 71	8	
4	PoM	Bremsverzögerung	0 - 71	8	
5	PoM	Maximalgeschwindigkeit	0 - 255	175	
8		Werkreset/Herstellerkennung	8	131	
13	PoM	Funktionen F1 - F8 im Analogbetrieb	0 - 255	0	
14	PoM	Funktionen F9 - F15 und Licht im Analogbetrieb	0 - 255	1	
17		Erweiterte Adresse (oberer Teil)	CV 29, Bit 5 =1	192	
18		Erweiterte Adresse (unterer Teil)	CV 29, Bit 5 =1	128	
19		Traktionsadresse	0 - 255	0	
21	PoM	Funktionen F1 - F8 bei Traktion	0 - 255	0	
22	PoM	Funktionen F9 - F15 und Licht bei Traktion	0 - 255	0	
28	PoM	RailCom® Bit 0: Kanal 1 aus/an Bit 1: Kanal 2 aus/an Bit 2: Automatische Abschaltung von Kanal 1	0 / 1 0 / 2 0 / 4	0 - 7	
29	PoM	Bit 0: Umpolung Fahrtrichtung Bit 1: Anzahl Fahrstufen 14 oder 28/128* Bit 2: Analogbetrieb aus-/einschalten DCC Betrieb mit Bremsstrecke (kein Analogbetrieb möglich) Bit 3: RailCom® inaktiv/aktiv Bit 4: immer an Bit 5: kurze / lange Adresse	0 / 1 0 / 2 0 / 4 0 / 8 16 0 / 32	16 - 63	22

CV		Bedeutung		Wert DCC	ab Werk
50	PoM	Alternative Protokolle (DCC kann sich selber nicht deaktivieren) Bit 0: Analog AC aus = 0 / Analog AC ein = 1 Bit 1: Analog DC aus = 0 / Analog DC ein = 1 Bit 2: fx (MM) aus = 0 / fx (MM) ein = 1 Bit 3: mfx aus = 0 / mfx ein = 1	0 / 1 0 / 2 0 / 4 0 / 8	0 - 15	15
63	PoM	Lautstärke		0 - 255	255

® RailCom ist ein eingetragenes Warenzeichen der Firma Lenz Elektronik GmbH.

* Fahrstufen am Lokdecoder und am Steuergerät müssen übereinstimmen, es sind sonst Fehlfunktionen möglich.

Safety Notes

- This locomotive is only to be used with the operating system it is designed for.
- Analog max. 15 volts DC, digital max. 22 volts AC.
- This locomotive must never be supplied with power from more than one power pack.
- Please make note of the safety notes in the instructions for your operating system.
- The feeder track must be equipped to prevent interference with radio and television reception, when the locomotive is to be run in conventional operation. The E611 655 interference suppression set is to be used for this purpose. The interference suppression set is not suitable for digital operation.
- **WARNING!** Sharp edges and points required for operation.
- Do not expose the model to direct sunlight, extreme changes in temperature, or high humidity.
- The LEDs in this item correspond to Laser Class 1 according to Standard EN 60825-1.

Important Notes

- The operating instructions and the packaging are a component part of the product and must therefore be kept as well as transferred along with the product to others.
- Please see your authorized Trix dealer for repairs or spare parts.
- The warranty card included with this product specifies the warranty conditions.
- Disposing: www.maerklin.com/en/imprint.html
- Built-in headlights that change over with the direction of

travel. They can be turned on and off in digital operation.

- Various controllable functions.
- The full range of functions is only available under DCC and mfx.
- RailCom® feedback (turned off as delivered from the factory).
- Minimum radius for operation is 360 mm/14-3/16".
- The locomotive cannot be switched to operation from catenary.

Multi-Protocol Operation

Analog Operation

This decoder can also be operated on analog layouts or areas of track that are analog. The decoder recognizes alternating current (DC) and automatically adapts to the analog track voltage. These are all of the functions, with the exception of sound functions, which were set under mfx or DCC for analog operation (see Digital Operation).

Digital Operation

The decoders are multi-protocol decoders. These decoders can be used under the following digital protocols: mfx, DCC or MM.

Address set at the factory: **DCC 03 / MM 51**

The digital protocol with the most possibilities is the highest order digital protocol. The sequence of digital protocols in descending order is:

Priority 1: mfx

Priority 2: DCC

Priority 3: MM

RailCom is a registered trademark of the firm Lenz Elektronik GmbH

Note: If two or more digital protocols are recognized in the track, the decoder automatically takes on the highest value digital protocol. For example, if mfx & DCC are recognized, the mfx digital protocol is taken on by the decoder. Individual protocols can be deactivated with Parameter CV 50.

Note: Please note that not all functions are possible in all digital protocols. Several settings for functions, which are supposed to be active in analog operation, can be done under mfx and DCC.

Notes on digital operation

- The operating instructions for your central unit will give you exact procedures for setting the different parameters.
- The setting done at the factory does not permit operation with opposite polarity DC power in the braking block. If you want this characteristic, you must do without conventional DC power operation (CV 29/Bit 2 = 0).

General Note to Avoid Electromagnetic Interference:

A permanent, flawless wheel-rail contact is required in order to guarantee operation for which a model is designed. Do not make any changes to current-conducting parts.

mfx Protocol

Addresses

- No address is required; each decoder is given a one-time, unique identifier (UID).
- The decoder automatically registers itself on a Central Station or a Mobile Station with its UID.
- Name set at the factory: **151 034-6 DB**

Programming

- The characteristics can be programmed using the graphic screen on the Central Station or also partially with the Mobile Station.
- All of the Configuration Variables (CV) can be read and programmed repeatedly.
- The programming can be done either on the main track or the programming track.
- The default settings (factory settings) can be produced repeatedly.
- Function mapping: Functions can be assigned to any of the function buttons with the help of the 60212 Central Station (with limitations) and with the 60213/60214/60215/60216/60226 Central Station (See help section in the Central Station).

DCC Protocol

Addresses

- Possible addresses: short, long, and m.u. address
- Address range:
 - 1 – 127 (short address, m.u. address)
 - 1 – 10239 (long address)
- Every address can be programmed manually.
- A short or a long address is selected using the CVs.
- A multiple unit address that is being used deactivates the standard address.

Programming

- The characteristics can be changed repeatedly using the Configuration Variables (CV).
- The CV numbers and the CV values are entered directly.
- The CVs can be read and programmed repeatedly. (Programming is done on the programming track.)
- The CVs can be programmed, as you desire. PoM (Programming on the layout track) is only possible with those CVs marked in the CV table. PoM must be supported by your central controller (see the instructions for your controller).
- The default settings (factory settings) can be produced repeatedly.
- 14 or 28/126 speed levels can be set.
- All of the functions can be controlled according to the function mapping (see CV description).
- See the CV description for the DCC protocol for additional information.

We recommend that in general programming should be done on the programming track.

Logic Functions

Acceleration / Braking Delay

- The acceleration and braking times can be set separately from each other.
- The logical function shut off for ABV (Acceleration / Braking Delay) can be assigned to any function button by means of function mapping.

Controllable Functions		DC/AC	MS I	MS II ¹	CS I	CS II/III
Headlights / Red marker light	F0	■	■	■	■	■
Pantograph 2 raise/lower + Pantograph sound	F1		■	■	■	■
Operating sounds ²	F2		■	■	■	■
Sound effect: Long locomotive whistle	F3		■	■	■	■
Pantograph 1 raise/lower + Pantograph sound	F4		■	■	■	■
ABV, off	F5		■	■	■	■
Engineer's cab lighting	F6		■	■	■	■
Sound effect: Squealing brakes off	F7		■	■	■	■
Engine room lighting	F8		■	■	■	■
Headlights Engineer's Cab 2 off ³	F9		■	■	■	■
Sound effect: Switching whistle	F10		■	■	■	■
Low speed switching range + Double A switching light	F11		■	■	■	■
Headlights Engineer's Cab 1 off ³	F12		■	■	■	■
Approach light	F13		■	■	■	■
Sound effect: Blower	F14		■	■	■	■
Sound effect: Compressor	F15		■	■	■	■

Controllable Functions		DC/AC	MS I	MS II ¹	CS I	CS II/III
Sound effect: Letting off air	F16			■		■
Sound effect: Sanding	F17			■		■
Sound effect: SIFA (alarm)	F18			■		■
Sound effect: Coupling together	F19			■		■
Sound effect: Uncoupling	F20			■		■
Sound effect: Cab doors closing	F21			■		■
Sound effect: Apply handbrake	F22			■		■

¹ Functions starting at F16 are not possible until you have Software Version 3.55 in the MS2.

² with random sounds

³ only in conjunction with Headlights/marker lights / switched together: „Double A“ switching lights

CV		Discription	DCC Value	Factory-Set
1		Address	1 - 127	3
2	PoM	Minimum Speed	0 - 255	4
3	PoM	Acceleration delay	0 - 71	8
4	PoM	Braking delay	0 - 71	8
5	PoM	Maximum speed	0 - 255	175
8		Factory Reset / Manufacturer Recognition	8	131
13	PoM	Functions F1 - F8 in analog operation	0 - 255	0
14	PoM	Functions F9 - F15 and lights in analog operation	0 - 255	1
17		Extended address (upper part)	CV 29, Bit 5 =1	192
18		Extended address (lower part)	CV 29, Bit 5 =1	128
19		Multiple Unit Address	0 - 255	0
21	PoM	Functions F1 - F8 on Multiple Unit	0 - 255	0
22	PoM	Functions F9 - F15 and lights on Multiple Unit	0 - 255	0
28	PoM	RailCom® Bit 0: Channel 1 off/on Bit 1: Channel 2 off/on Bit 2: Automatic shutoff of Channel 1	0 / 1 0 / 2 0 / 4	0 - 7
29	PoM	Bit 0: Reversing direction of travel Bit 1: Number of speed levels 14 or 28/128* Bit 2: turn analog operation off/on DCC operation with a braking area (no analog operation possible) Bit 3: RailCom® inactive/active Bit 4: always on Bit 5: short / long address	0 / 1 0 / 2 0 / 4 0 / 8 16 0 / 32	16 - 63 22

CV		Discription		DCC Value	Factory-Set
50	PoM	Alternative Protocols (DCC cannot deactivate itself) Bit 0: Analog AC off = 0 / Analog AC on = 1 Bit 1: Analog DC off = 0 / Analog DC on = 1 Bit 2: fx (MM) off = 0 / fx (MM) on = 1 Bit 3: mfx off = 0 / mfx on = 1	0 / 1 0 / 2 0 / 4 0 / 8	0 - 15	15
63	PoM	Volume		0 - 255	255

® RailCom is a registered trademark of the firm Lenz Elektronik GmbH.

* The speed levels on the locomotive decoder and on the controller must agree with each other; otherwise, you may have malfunctions.

Remarques importantes sur la sécurité

- La locomotive ne peut être utilisée qu'avec le système d'exploitation indiqué.
- Analogique max. 15 Volt =, digital max. 22 Volt ~.
- La locomotive ne peut pas être alimentée électriquement par plus d'une source de courant à la fois.
- Il est impératif de tenir compte des remarques sur la sécurité décrites dans le mode d'emploi de votre système d'exploitation.
- Pour l'exploitation de la locomotive en mode conventionnel, la voie de raccordement doit être déparasitée. A cet effet, utiliser le set de déparasitage réf. E611 655. Le set de déparasitage ne convient pas pour l'exploitation en mode numérique.
- **ATTENTION!** Pointes et bords coupants lors du fonctionnement du produit.
- Ne pas exposer le modèle à un ensoleillement direct, à de fortes variations de température ou à un taux d'humidité important.
- Les DEL installées correspondent à la classe laser 1 selon la norme EN 60825-1.

Information importante

- La notice d'utilisation et l'emballage font partie intégrante du produit ; ils doivent donc être conservés et, le cas échéant, transmis avec le produit.
- Pour toute réparation ou remplacement de pièces, adressez vous à votre détaillant-spécialiste Trix.
- Garantie légale et garantie contractuelle conformément au certificat de garantie ci-joint.

- Elimination : www.maerklin.com/en/imprint.html
- Feux de signalisation s'inversant selon le sens de marche; feux commutables en exploitation digital.
- Diverses fonctions commutables.
- L'intégralité des fonctions est disponible uniquement en exploitation DCC et mfx.
- RailCom® Rétrosignalisation (désactivé à la livraison).
- Rayon minimal d'inscription en courbe 360 mm.
- La locomotive ne peut pas être exploitée sous caténaire.

Mode multiprotocole

Mode analogique

On peut aussi faire fonctionner le décodeur sur des installations ou des sections de voie analogiques. Le décodeur identifie automatiquement la tension de voie analogique (DC). Toutes les fonctions - à l'exception de fonctions sonores configurées sous mfx ou DCC pour l'exploitation analogique - sont activées (voir exploitation numérique).

Mode numérique

Les décodeur sont des décodeur multiprotocole. Le décodeur peut être utilisé avec les protocoles numériques suivants : mfx, DCC, MM

Adresse encodée en usine: **DCC 03 / MM 51**

Le protocole numérique offrant les possibilités les plus nombreuses est le protocole numérique à bit de poids fort. La

hiérarchisation des protocoles numériques est descendante :

Priorité 1 : mfx

Priorité 2 : DCC

Priorité 3 : MM

Indication : Si deux ou plus de deux protocoles numériques sont reconnus sur la voie, le décodeur choisit automatiquement le protocole numérique le plus significatif. Entre les protocoles mfx & DCC par exemple, le décodeur choisira le protocole numérique mfx. Vous pouvez désactiver les différents protocoles via le paramètre CV 50.

Indication : remarquez que toutes les fonctions ne peuvent pas être actionnées dans tous les protocoles numériques. Sous mfx et sous DCC, il est possible de procéder à quelques paramétrages de fonctions devant être actives dans le cadre de l'exploitation analogique.

Remarques relatives au fonctionnement en mode digital

- En ce qui concerne la procédure de réglage des divers paramètres, veuillez vous référer au mode d'emploi de votre centrale de commande multitrain.
- L'exploitation avec courant continu de polarité inverse dans les sections de freinage n'est pas possible avec le réglage d'usine. Si cette propriété est désirée, il faut alors renoncer à l'exploitation conventionnelle en courant continu (CV 29/Bit 2 = 0).

Indication d'ordre général pour éviter les interférences électromagnétiques:

La garantie de l'exploitation normale nécessite un contact roue-rail permanent et irréprochable. Ne procédez à aucune modification sur des éléments conducteurs de courant.

Protocole mfx

Adressage

- Aucune adresse n'est nécessaire, le décodeur reçoit toujours une identification unique et non équivoque (UID).
- Avec son UID, le décodeur indique automatiquement à une station centrale ou à une station mobile qu'il est connecté.
- Nom en codee en usine: **151 034-6 DB**

Programmation

- Les caractéristiques peuvent être programmées par l'intermédiaire de la couche graphique de la station centrale, voire en partie aussi au moyen de la station mobile.
- Toutes les configurations variables (CV) peuvent être lues et programmées de façon répétée.
- La programmation peut être réalisée soit sur la voie principale, soit sur la voie de programmation.
- Les paramétrages par défaut (paramétrages usine) peuvent être rétablis.
- Mappage des fonctions : les fonctions peuvent être affectées à de quelconques touches de fonction au moyen de la station centrale (60212) (restreinte) et avec la station centrale 60213/60214/60215/60216/60226 (voir Aide au niveau de la station centrale).

Protocole DCC

Adressage

- Adresses possibles: Courtes, longues et adresses de traction
- Catégorie d'adresse :
1 à 127 (adresses courtes, adresses de traction)
1 à 10239 (adresses longues)
- Chaque adresse est programmable manuellement.
- L'adresse brève ou longue est choisie par l'intermédiaire des CVs.
- Une adresse de traction utilisée désactive l'adresse standard.

Programmation

- Les caractéristiques peuvent être modifiées de façon répétée par l'intermédiaire des variables de configuration (CVs).
- Toutes les configurations variables (CV) peuvent être lues et programmées de façon répétée.
- La programmation peut être réalisée soit sur la voie principale, soit sur la voie de programmation.
- Les CV peuvent être programmés librement. La PoM (programmation sur la voie principale) est possible uniquement pour les CV signalées dans le tableau des CV. La PoM doit être prise en charge par votre centrale (voir la notice d'utilisation de votre appareil).
- Les paramétrages par défaut (paramétrages usine) peuvent être rétablis.
- 14 voire 28/126 crans de marche sont paramétrables.

- Toutes les fonctions peuvent être commutées en fonction du mappage des fonctions (voir le descriptif des CVs).
- Pour toute information complémentaire, voir le tableau des CVs, protocole DCC.

Il est recommandé, de réaliser la programmation, fondamentalement, sur la voie de programmation.

Fonctions logiques

Temporisation d'accélération et de freinage (TAF)

- Les temps d'accélération et de freinage peuvent être définis indépendamment l'un de l'autre.
- La désactivation de la fonction logique TAF peut être affectée à n'importe quelle touche de fonction via le mappage de fonctions.

Fonctions commutables		DC/AC	MS I	MS II ¹	CS I	CS II/III
Fanal / Feu de fin de convoi rouge	F0	■	■	■	■	■
Pantographe 2 (relever/abaissér) + Bruitage pantographe	F1		■	■	■	■
Bruit d'exploitation ²	F2		■	■	■	■
Bruitage : Sifflet locomotive long	F3		■	■	■	■
Pantographe 1 (relever/abaissér) + Bruitage pantographe	F4		■	■	■	■
ABV, désactivé	F5		■	■	■	■
Eclairage de la cabine de conduite	F6		■	■	■	■
Bruitage : Grincement de freins désactivé	F7		■	■	■	■
Éclairage de la salle des machines	F8		■	■	■	■
Fanal cabine de conduite 2 éteint ³	F9		■	■	■	■
Bruitage : Sifflet pour manœuvre	F10		■	■	■	■
Vitesse de manœuvre + Feu de manœuvre double A	F11		■	■	■	■
Fanal cabine de conduite 1 éteint ³	F12		■	■	■	■
Feu de démarrage	F13		■	■	■	■
Bruitage : ventilateur	F14		■	■	■	■
Bruitage : Compresseur	F15		■	■	■	■

Fonctions commutables		DC/AC	MS I	MS II ¹	CS I	CS II/III
Bruitage : Échappement de l'air comprimé	F16			■		■
Bruitage : Sablage	F17			■		■
Bruitage : SIFA (alarme)	F18			■		■
Bruitage : Attelage	F19			■		■
Bruitage : Déconnecter	F20			■		■
Bruitage : Fermeture des portes du poste de conduite	F21			■		■
Bruitage : Tirer le frein à main	F22			■		■

¹ Les fonctions à partir de F16 ne sont possibles qu'à partir de MS2 version logicielle 3.55.

² avec bruits aléatoires

³ Uniquement en combinaison avec Fanal éclairage / commutés simultanément : feux de manoeuvre double A

CV		Affectation	DCC Valeur	Parm. Usine
1		Adresse	1 - 127	3
2	PoM	Vitesse minimale	0 - 255	4
3	PoM	Temporisation d'accélération	0 - 71	8
4	PoM	Temporisation de freinage	0 - 71	8
5	PoM	Vitesse maximale	0 - 255	175
8		Réinitialisation d'usine/identification du fabricant	8	131
13	PoM	Fonctions F1 - F8 en mode analogique	0 - 255	0
14	PoM	Fonctions F9 - F15 et éclairage en mode analogique	0 - 255	1
17		Adresse étendue (partie supérieure)	CV 29, Bit 5 =1	192
18		Adresse étendue (partie inférieure)	CV 29, Bit 5 =1	128
19		Adresse traction	0 - 255	0
21	PoM	Fonctions F1 - F8 pour traction	0 - 255	0
22	PoM	Fonctions F9 - F15 et éclairage traction	0 - 255	0
28	PoM	RailCom® Bit 0: Canal 1 désactivé/activé Bit 1: Canal 2 désactivé/activé Bit 2: Désactivation automatique du canal 1	0 / 1 0 / 2 0 / 4	0 - 7

CV		Affectation		DCC Valeur	Parm. Usine
29	PoM	Bit 0: Inversion du sens de marche Bit 1: Nombre de crans de marche 14 ou 28/128* Bit 2: mode analogique hors / en fonction Exploitation DCC avec section de freinage (exploitation analogique impossible) Bit 3: RailCom [®] désactivé/activé Bit 4: toujours allumé Bit 5: Adresse courte/longue	0 / 1 0 / 2 0 / 4 0 / 8 16 0 / 32	16 - 63	22
50	PoM	Autres protocoles (DCC ne peut pas se désactiver lui-même) Bit 0: Analogique CA hors fonction = 0 / analogique CA en fonction = 1 Bit 1: Analogique CC hors fonction = 0 / analogique CC en fonction = 1 Bit 2: fx (MM) hors fonction = 0 / fx (MM) en fonction = 1 Bit 3: mfx hors fonction = 0 / mfx en fonction = 1	0 / 1 0 / 2 0 / 4 0 / 8	0 - 15	15
63	PoM	Volume		0 - 255	255

[®] RailCom est une marque déposée de la société Lenz Elektronik GmbH.

* Pour éviter tout dysfonctionnement, les crans de marche sur le décodeur de loco doivent impérativement coïncider avec ceux de l'appareil de commande.

Veiligheidsvoorschriften

- De loc mag alleen met een daarvoor bestemd bedrijfssysteem gebruikt worden.
- Analooq max. 15 Volt =, digitaal max. 22 Volt ~.
- De loc mag niet vanuit meer dan één stroomvoorziening gelijktijdig gevoed worden.
- Lees ook aandachtig de veiligheidsvoorschriften in de gebruiksaanwijzing van uw bedrijfssysteem.
- Voor het conventionele bedrijf met de loc dient de aansluitrail te worden ontstoort. Hiervoor dient men de ontstoor-set E611 655 te gebruiken. Voor het digitale bedrijf is deze ontstoor-set niet geschikt.
- **OPGEPAST!** Functionele scherpe kanten en punten.
- Stel het model niet bloot aan in directe zonnestraling, sterke temperatuurwisselingen of hoge luchtvochtigheid.
- Ingebouwde LED's komen overeen met de laserklasse 1 volgens de norm EN 60825-1.

Belangrijke aanwijzing

- De gebruiksaanwijzing en de verpakking zijn een bestanddeel van het product en dienen derhalve bewaard en meegeleverd te worden bij het doorgeven van het product.
- Voor reparaties en onderdelen kunt zich tot Uw Trix handelaar wenden.
- Vrijwaring en garantie overeenkomstig het bijgevoegde garantiebewijs.
- Afdanken: www.maerklin.com/en/imprint.html
- Ingebouwde, rijrichtingsafhankelijke frontverlichting is in het digitaalsysteem schakelbaar.

- Diverse schakelbare functies.
- De volledige toegang tot alle functies is alleen mogelijk met DCC of met mfx bedrijf.
- RailCom[®] terugmelding (in uitgeleverde toestand uitgeschakeld).
- Minimale te berijden radius: 360 mm.
- De loc kan niet omgeschakeld worden op bovenleiding.

Multiprotocolbedrijf

Analoogbedrijf

De decoder kan ook op analoge modelbanen of spoortrajecten gebruikt worden. De decoder herkent de analoge gelijkspanning (DC) automatisch en past zich aan de analoge railspanning aan. Alle functies zijn actief, behalve geluidsfuncties die onder mfx of DCC voor analoog bedrijf zijn ingesteld (zie digitaal bedrijf).

Digitaalbedrijf

De Decoder is een multiprotocoldecoder. De decoder kan onder de volgende digitale protocollen ingezet worden: mfx, DCC, MM.

Vanaf de fabriek ingesteld: **DCC 03 / MM 51**

Het digitaalprotocol met de meeste mogelijkheden is het primaire digitaalprotocol. De volgorde van de digitaalprotocollen is afnemend in mogelijkheden:

Prioriteit 1: mfx

Prioriteit 2: DCC

Prioriteit 3: MM

Opmerking: Als er twee of meer digitale protocollen op de rails worden herkend, dan neemt de decoder automatisch het hoogwaardigste protocol over; bijv. word mfx & DCC herkend, dan wordt het mfx signaal door de decoder overgenomen. De verschillende protocollen kunnen via de parameter CV 50 gedeactiveerd worden.

Opmerking: let er op dat niet alle functies in alle digitaal-protocollen mogelijk zijn. Onder mfx of DCC kunnen enkele instellingen, welke in analoogbedrijf werkzaam moeten zijn, ingesteld worden.

Aanwijzingen voor digitale besturing

- Het op de juiste wijze instellen van de diverse parameters staat beschreven in de handleiding van uw digitale Centrale.
- Het bedrijf met tegengepoolde gelijkspanning in de afremsectie is met de fabrieksinstelling niet mogelijk. Indien deze eigenschap wenselijk is, dan moet worden afgezien van het conventioneel gelijkstroombedrijf (CV 29/Bit 2 = 0).

Algemene aanwijzing voor het vermijden van elektromagnetische storingen:

Om een betrouwbaar bedrijf te garanderen is een permanent, vlekkeloos wielas - rail contact van het voertuig noodzakelijk. Voer geen wijzigingen uit aan de stroomvoerende delen.

mfx-protocol

Adressering

- Een adres is niet nodig, elke decoder heeft een éénmalig en éénvoudig kenmerk (UID).
- De decoder meldt zich vanzelf aan bij het Central Station of Mobile Station met zijn UID.
- Naam af de fabriek: **151 034-6 DB**

Programmering

- De eigenschappen kunnen m.b.v. het grafische scherm op het Central Station resp. deels ook met het Mobile Station geprogrammeerd worden.
- Alle configuratie variabelen (CV) kunnen vaker gelezen en geprogrammeerd worden.
- De programmering kan zowel op het hoofdspoor als op het programmeerspoor gebeuren.
- De default-instellingen (fabrieksinstelling) kunnen weer hersteld worden.
- Functiemapping: functies kunnen met behulp van het Central Station 60212 (met beperking) en met het Central Station 60213/60214/60215/60216/60226 aan elke gewenste functietoets worden toegewezen (zie het helpbestand in het Central Station).

DCC-protocol

Adressering

- Mogelijke adressen: kort, lang en tractieadres
- Adresbereik:
 - 1 – 127 (kort adres, tractieadres)
 - 1 – 10239 (lange adres)
- Elk adres is handmatig programmeerbaar.
- Kort of lang adres wordt via de CV gekozen.
- Een toegepast tractieadres deactiveert het standaardadres.

Programmering

- De eigenschappen van de decoder kunnen via de configuratie variabelen (CV) vaker gewijzigd worden.
- De CV-nummers en de CV-waarden worden direct ingevoerd.
- De CV's kunnen vaker gelezen en geprogrammeerd worden (programmering op het programmeerspoor).
- De CV's kunnen naar wens geprogrammeerd worden. PoM (Programmering op het hoofdspoor) is alleen mogelijk bij de in de CV-tabel gemerkte CV. PoM moet door uw centrale ondersteund worden (zie de gebruiksaanwijzing van uw centrale).
- De default-instellingen (fabrieksinstelling) kunnen weer hersteld worden.
- 14 resp. 28/126 rijstappen instelbaar.
- Alle functies kunnen overeenkomstig de functiemapping geschakeld worden (zie CV-beschrijving).
- Voor verdere informatie, zie de CV-tabel DCC-protocol.

Het is aan te bevelen om het programmeren alleen op het programmeerspoor uit te voeren.

Fysieke functies

Optrek en afremvertraging

- De optrek- en afremvertraging kunnen onafhankelijk van elkaar ingesteld worden.
- De logische uitschakelfunctie ABV (optrek- en afremvertraging) kan met de functiemapping aan elke gewenste functietoets toegewezen worden.

Schakelbare functies		DC/AC	MS I	MS II ¹	CS I	CS II/III
Frontsein / Sluitlicht rood	F0	■	■	■	■	■
Pantograaf 2 omhoog/omlaag + Pantograafgeluid	F1		■	■	■	■
Bedrijfsgeluiden ²	F2		■	■	■	■
Geluid: locfluit lang	F3		■	■	■	■
Pantograaf 1 omhoog/omlaag + Pantograafgeluid	F4		■	■	■	■
ABV, uit	F5		■	■	■	■
Cabineverlichting	F6		■	■	■	■
Geluid: piepende remmen uit	F7		■	■	■	■
Verlichting machineruimte	F8		■	■	■	■
Frontsein cabine 2 uit ³	F9		■	■	■	■
Geluid: rangeerfluit	F10		■	■	■	■
Rangeerstand + Rangeerlicht dubbel A	F11		■	■	■	■
Frontsein cabine 1 uit ³	F12		■	■	■	■
Optreklicht	F13		■	■	■	■
Geluid: ventilator	F14		■	■	■	■
Geluid: compressor	F15		■	■	■	■

Schakelbare functies		DC/AC	MS I	MS II ¹	CS I	CS II/III
Geluid: perslucht afblazen	F16			■		■
Geluid: zandstrooier	F17			■		■
Geluid: SIFA (alarm)	F18			■		■
Geluid: aankoppelen	F19			■		■
Geluid: afkoppelen	F20			■		■
Geluid: deur stuurstand sluiten	F21			■		■
Geluid: handrem aantrekken	F22			■		■

¹ Functies vanaf F16 zijn pas mogelijk vanaf MS2 softwareversie 3.55.

² met toevalsgeluiden

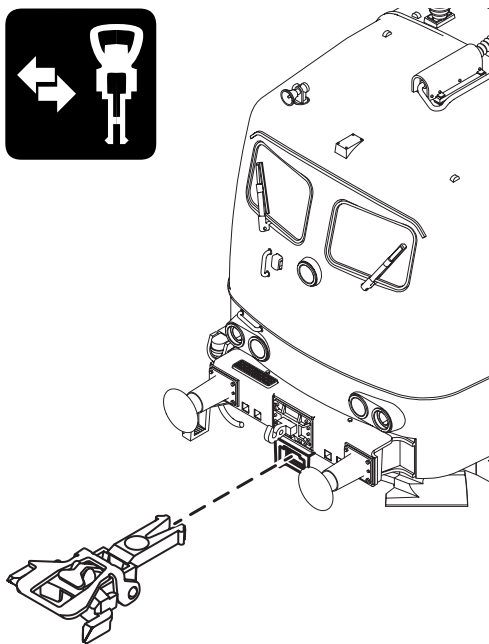
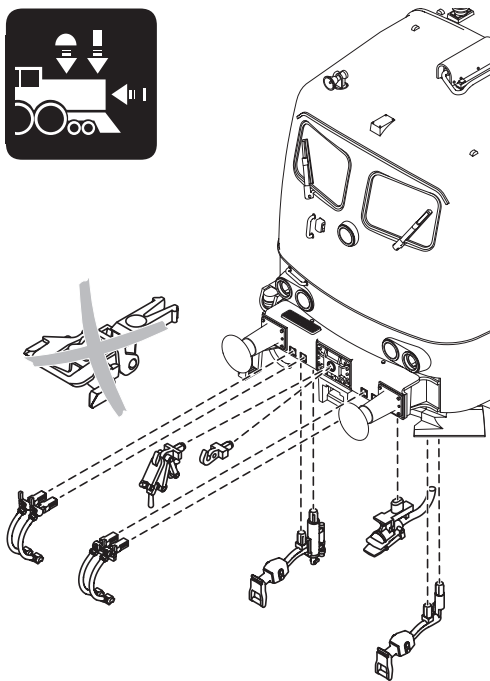
³ alleen in combinatie met Frontsein / tezamen geschakeld: Rangeerlicht dubbel A

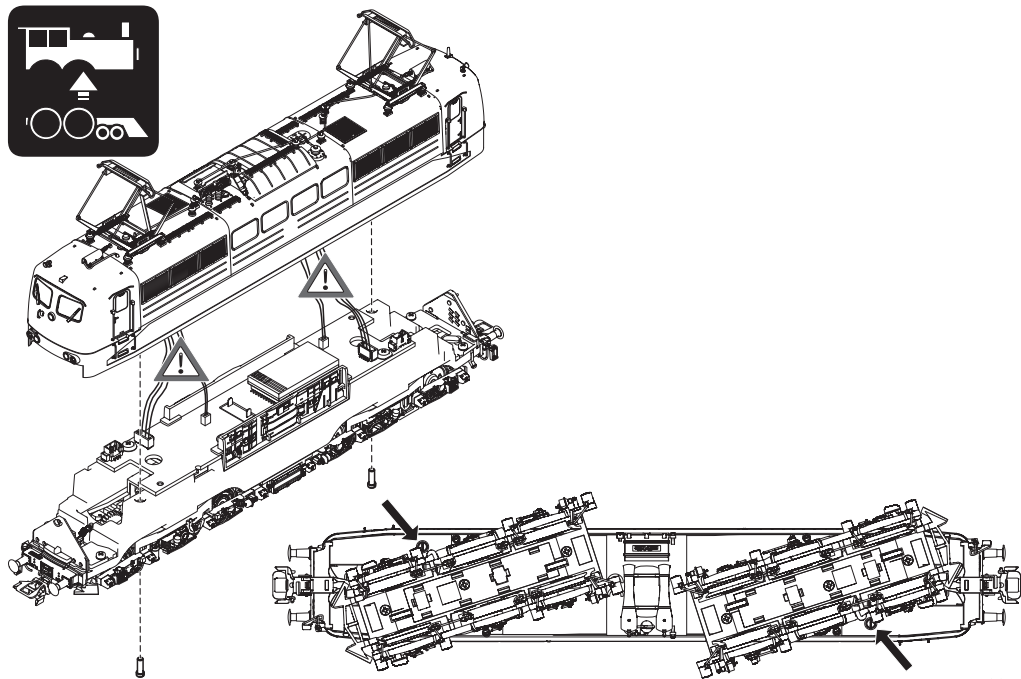
CV		Betekenis	Waarde DCC	Af fabriek
1		Adres	1 - 127	3
2	PoM	Minimale snelheid	0 - 255	4
3	PoM	Optrekvertraging	0 - 71	8
4	PoM	Afremvertraging	0 - 71	8
5	PoM	Maximumsnelheid	0 - 255	175
8		Fabrieksinstelling/fabriekherkenning	8	131
13	PoM	functies F1 - F8 in analoogbedrijf	0 - 255	0
14	PoM	functies F9 - F15 en licht in analoogbedrijf	0 - 255	1
17		Uitgebreid adres (bovenste gedeelte)	CV 29, Bit 5 =1	192
18		Uitgebreid adres (onderste gedeelte)	CV 29, Bit 5 =1	128
19		tractieadres	0 - 255	0
21	PoM	functies F1 - F8 in tractie	0 - 255	0
22	PoM	functies F9 - F15 en licht in tractie	0 - 255	0
28	PoM	RailCom® Bit 0: kanaal 1 uit/aan Bit 1: kanaal 2 uit/aan Bit 2: automatische uitschakeling van kanaal 1	0 / 1 0 / 2 0 / 4 0 - 7	
29	PoM	Bit 0: ompoling rijrichting Bit 1: aantal rijstappen 14 of 28/128* Bit 2: analoogbedrijf uit-/inschakelen DCC bedrijf met afremtraject (geen analoogbedrijf mogelijk) Bit 3: RailCom® niet actief/actief Bit 4: Altijd aan Bit 5: kort / lang adres	0 / 1 0 / 2 0 / 4 0 / 8 16 0 / 32 16 - 63	22

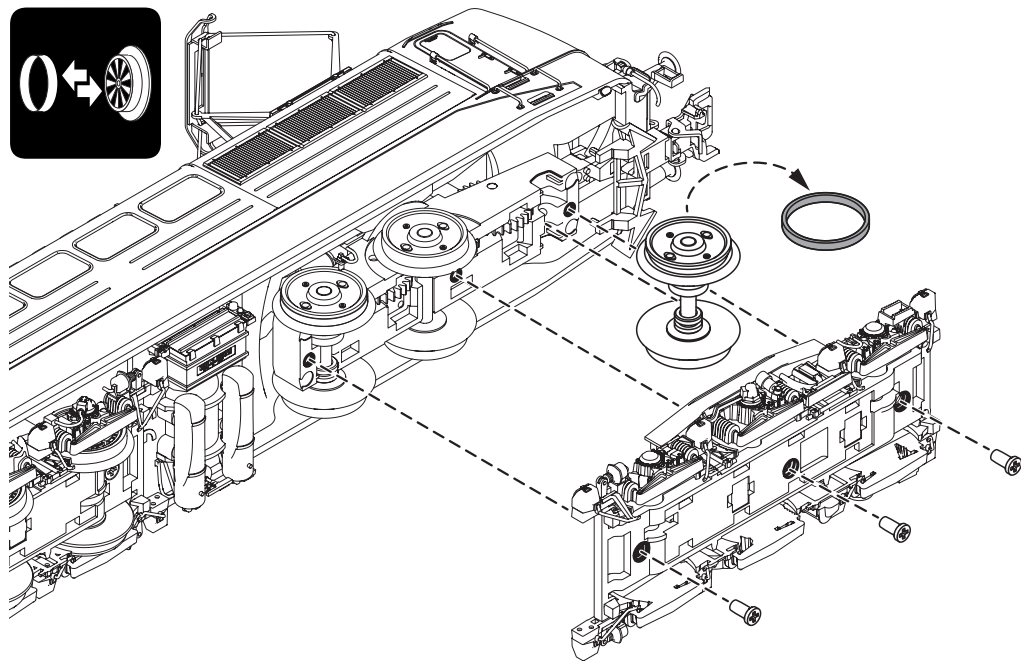
CV		Betekenis		Waarde DCC	Af fabriek
50	PoM	Alternatieve protocollen (DCC kan zichzelf niet deactiveren) Bit 0: analoog AC uit = 0 / analoog AC aan = 1 Bit 1: Analoo DC uit = 0 / analoo DC aan = 1 Bit 2: fx (MM) uit = 0 / fx (MM) aan = 1 Bit 3: mfx uit = 0 / mfx aan = 1	0 / 1 0 / 2 0 / 4 0 / 8	0 - 15	15
63	PoM	Volume		0 - 255	255

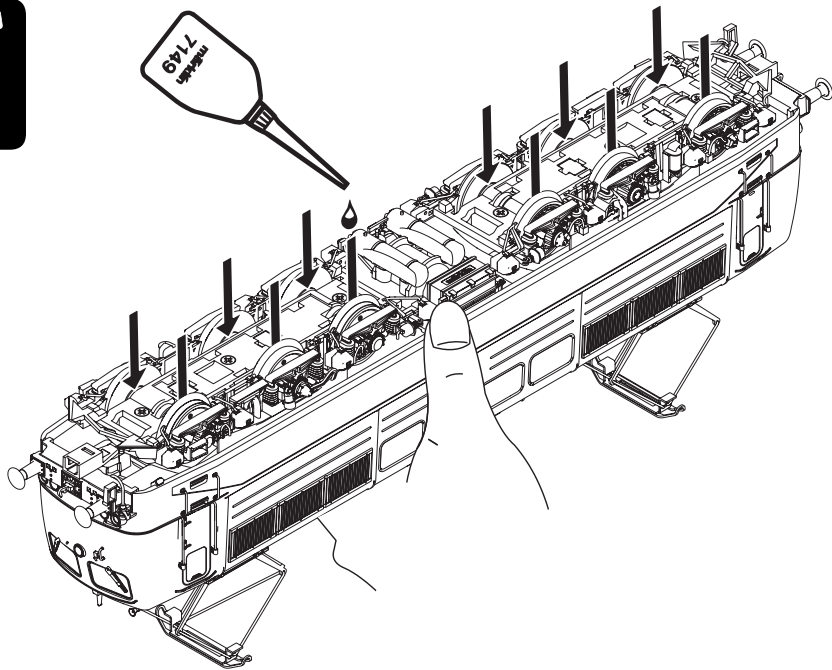
® RailCom is een geregistreerd handelsmerk van Lenz Elektronik GmbH.

* De rijstappen instelling op de decoder en het besturingsapparaat moeten met elkaar overeenkomen anders kunnen er storingen optreden.



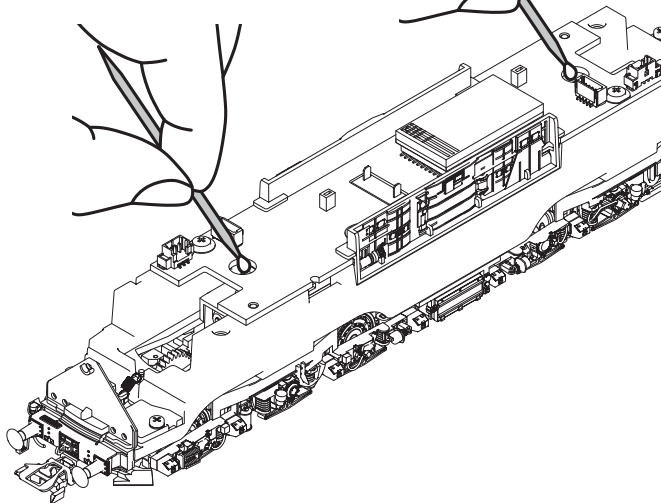








Trix 66626



Aufgrund der aufwändigen Konstruktion ist der reibungslose Betrieb dieser Lokomotive auf M-Gleisen nicht gewährleistet.

Due to the complex construction, trouble-free operation of this locomotive on M Track is not guaranteed.

Du fait du caractère sophistiqué de sa construction, l'exploitation sans faille de cette locomotive sur la voie M n'est pas garantie.

Op basis van de omvangrijke constructie is een storingsvrij bedrijf van deze locomotief op M-rails niet te garanderen.



An dieser Lokomotive ist die Kurzkupplung für Fahrzeuge mit geringerer Pufferhöhe montiert. Um ein problemloses Kuppeln zu ermöglichen muss an den zu kuppelnden Wagen die Kurzkupplung 72000 montiert werden.

On this locomotive, the close coupler is mounted for cars with a lower buffer height. The 72000 current-conducting close coupler must be mounted on the cars to be coupled to it to enable trouble-free coupling.

Cette locomotive est équipée de l'attelage court pour engins à hauteur de tampons réduite. Pour garantir un accouplement sans problème, les wagons à atteler doivent être équipés de l'attelage court réf. 72000.

Op deze loc is de kortkoppeling voor voertuigen met lage bufferhoogte gemonteerd. Voor probleemloos koppelen moet op de wagons de kortkoppeling 72000 worden gemonteerd.

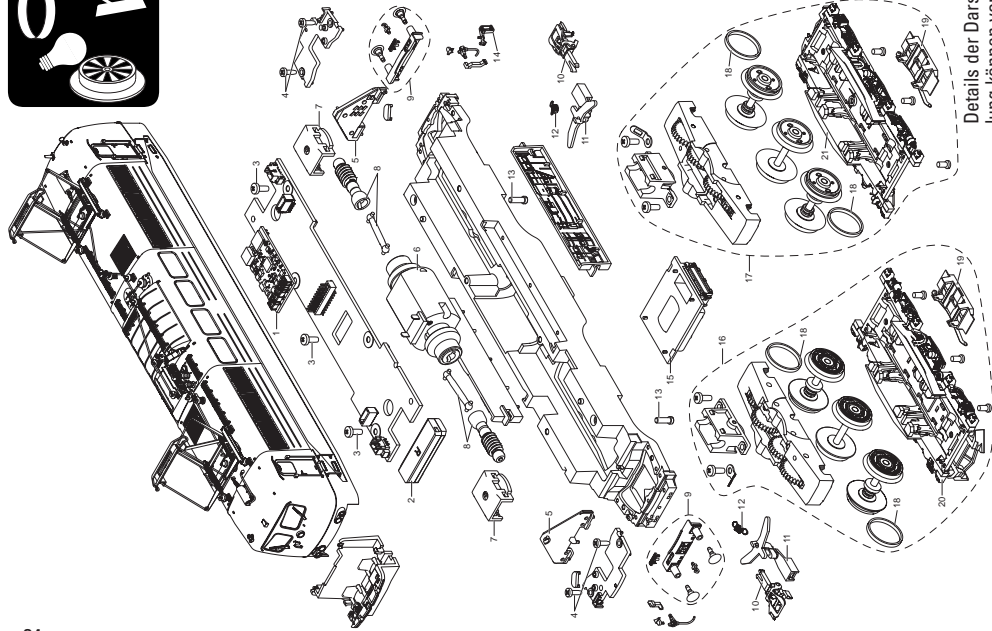


Die Pantografen inklusive des Antriebs können wegen der Komplexität der Montagetechnik nur in einem von Märklin autorisierten Reparaturbetrieb oder direkt beim Märklin Reparaturservice repariert werden. Die Teile sind nicht als Ersatzteil erhältlich.

Due to the complexity of the assembly of the pantographs and their mechanism, they can only be repaired by an authorized Märklin repair station or by the Märklin Service Department. The parts for the pantographs and their mechanisms are not available as spare parts.

A cause de la complexité du montage technique, les pantographes, y compris leurs moteurs, ne peuvent être réparés que dans un atelier de réparation agréé par Märklin ou directement au service de réparations Märklin. Les divers composants ne peuvent être obtenus en tant que pièces détachées.

De pantografen, inclusief de aandrijving zijn qua montagetechniek dermate complex dat reparaties alleen in een door Märklin geautoriseerd servicecentrum of direct door de Märklin reparatieservice uitgevoerd mogen worden. De onderdelen zijn niet los leverbaar.



Details der Darstellung können von dem Modell abweichen.

1 Decoder	371 865
2 Lautsprecher	E234 556
3 Linsenschraube	E786 750
4 Schraube	E261 119
5 Beleuchtungseinheit	E367 426
6 Motor	E363 198
7 Halteklammer	E230 561
8 Wellen	E378 141
9 Pufferbohle	E367 431
10 Kurzkupplung	E357 874
11 Kupplungsdeichsel	E363 556
12 Schaltschieberfeder	E213 730
13 Flachkopfschraube	E785 740
14 Tritt rechts	E370 372
15 Geräteatrappe	E367 433
16 Treibgestell	E371 854
17 Treibgestell	E371 860
18 Haftreifen	7 153
19 Schleifer	E204 535
20 Drehgestellrahmen	E362 659
21 Drehgestellrahmen	E371 863
Steckdose, Elektrokupplung	E378 143
Schraubekupplung	E282 310
Bremschlauch	E352 319

Hinweis: Einige Teile werden nur ohne oder mit anderer Farbgebung angeboten. Teile, die hier nicht aufgeführt sind, können nur im Rahmen einer Reparatur im Märklin-Reparatur-Service repariert werden.

Note: Several parts are offered unpainted or in another color. Parts that are not listed here can only be repaired by the Märklin repair service department.

Remarque : Certains éléments sont proposés uniquement sans livrée ou dans une livrée différente. Les pièces ne figurant pas dans cette liste peuvent être réparées uniquement par le service de réparation Märklin.

Opmerking: enkele delen worden alleen kleurloos of in een andere kleur aangeboden. Delen die niet in de in de lijst voorkomen, kunnen alleen via een reparatie in het Märklin-service-centrum hersteld/vervangen worden.

Nota: algunas piezas están disponibles sólo sin o con otro color. Las piezas que no figuran aquí pueden repararse únicamente en el marco de una reparación en el servicio de reparación de Märklin.

Avvertenza: Alcuni elementi vengono proposti solo senza o con differente colorazione. I pezzi che non sono qui specificati possono venire riparati soltanto nel quadro di una riparazione presso il Servizio Riparazioni Märklin.

Observera: Vissa delar finns endast att tillgå från Märklin olackerade eller i en annan färgsättning. Delar som ej finns upptagna här kan endast erhållas i samband med att reparationen genomförs på Märklins egen verkstad: Märklin Reparatur-Service.

Bemærk: Nogle dele udbydes kun med eller uden anden farvesammensætning. Dele, der ikke er anført her, kan kun repareres i forbindelse med en reparation i Märklins reparationservice.



Points de collecte sur www.quefairedemesdechets.fr



Gebr. Märklin & Cie. GmbH
Stuttgarter Straße 55 - 57
73033 Göppingen
Germany
www.trix.de / service@maerklin.de

www.maerklin.com/en/imprint.html

377609/0624/Sc1Ef
Änderungen vorbehalten
© Gebr. Märklin & Cie. GmbH

TRIX
H0



E I S DK

Modell der Elektrolokomotive BR 151

25651

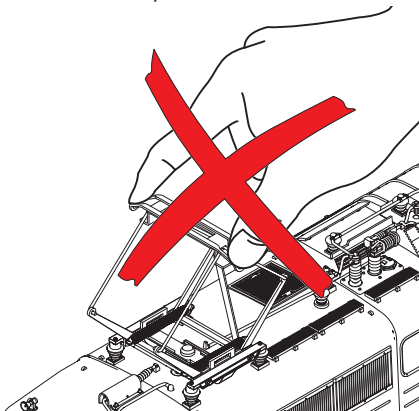


No está permitido mover a mano el pantógrafo.

Il pantografo sul tetto non deve venire mosso a mano.

Den takmonterade strömvtagaren får inte flyttas för hand.

Den tagmonterede strømaftager må ikke flyttes med håndkraft.

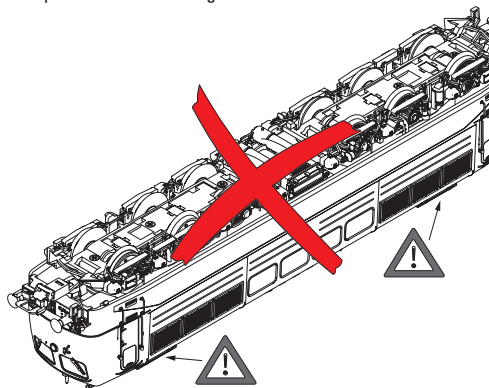


¡No colocar la locomotora sobre el pantógrafo de techo - tampoco en el soporte para locomotora!

Non posare la locomotiva sopra i pantografi da tetto - neanche nella culla della locomotiva!

Placera aldrig loket upp och ned på takströmvtagarna - detta gäller även vid placering av loket i sin originalförpackning!

Lokomotivet må ikke sættes på tagstrømaftagerne - heller ikke på lokomotivunderlaget!



Indice de contenido	Página	Innehållsförteckning	Sidan
Instrucciones de uso	2 / 32	Drifthanvisningar	2 / 32
Aviso de seguridad	4	Säkerhetsanvisningar	16
Notas importantes	4	Viktig information	16
Funcionamiento multiprotocolo	4	Multiprotokollkörning	16
Funciones conmutables	7	Kopplingsbara funktioner	19
Parámetro/Registro	8	Parameter/Register	20
Accesorios complementarios	28	Ytterligare tillbehör	28
El mantenimiento	28	Underhåll och reparation	28
Recambios => (D) (GB) (USA) (F) (NL)	34	Reservdelar => (D) (GB) (USA) (F) (NL)	34

Indice del contenuto	Pagina	Indholdsfortegnelse	Side
Avvertenze per il funzionamento	2 / 32	Brugsanvisninger	2 / 32
Avvertenze per la sicurezza	10	Vink om sikkerhed	22
Avvertenze importanti	10	Vigtige bemærkninger	22
Esercizio multi-protocollo	10	Multiprotokoldrift	22
Funzioni commutabili	13	Styrbare funktioner	25
Parametro/Registro	14	Parameter/Register	26
Accessori complementari	28	Ekstra tilbehør	28
Manutenzione ed assistere	28	Service og reparation	28
Pezzi di ricambio => (D) (GB) (USA) (F) (NL)	34	Reserve dele => (D) (GB) (USA) (F) (NL)	34

Aviso de seguridad

- La locomotora solamente debe funcionar en el sistema que le corresponda.
- Analógicas máx. 15 voltios =, digitales máx. 22 voltios ~.
- La alimentación de la locomotora deberá realizarse desde una sola fuente de suministro.
- Observe necesariamente los avisos de seguridad indicados en las instrucciones correspondientes a su sistema de funcionamiento.
- Para el funcionamiento convencional de la locomotora deben suprimirse las interferencias en la vía de conexión de la alimentación. Para ello debe emplearse el set supresor de interferencias E611 655.
- **¡ATENCIÓN!** Esquinas y puntas afiladas condicionadas a la función.
- No exponer el modelo en miniatura a la radiación solar directa, a oscilaciones fuertes de temperatura o a una humedad del aire elevada.
- Los LEDs incorporados corresponden a la clase de láser 1 según la norma europea EN 60825-1.

Notas importantes

- Las instrucciones de empleo y el embalaje forman parte íntegra del producto y, por este motivo, deben guardarse y entregarse junto con el producto en el caso de venderlo o transmitirlo a otro.
- En caso de precisar una reparación o piezas de recambio, rogamos ponerse en contacto con su distribuidor Trix.

- Responsabilidad y garantía conforme al documento de garantía que se adjunta.
- Eliminación: www.maerklin.com/en/imprint.html
- Los faros frontales dependen del sentido de la marcha. En Digital se pueden encender y apagar.
- Svariate funzionalità commutabili.
- La plena funcionalidad de funciones está disponible sólo en DCC y en mfx.
- Señalización realimentación vía RailCom® (desactivada en el estado de suministro).
- Radio mínimo describe 360 mm.
- La locomotora no puede conmutarse a funcionamiento con alimentación desde catenaria.

Funcionamiento multiprotocolo

Modo analógico

El decoder puede utilizarse también en maquetas de trenes o tramos de vía analógicos. El decoder detecta la tcontinua analógica (DC) automáticamente, adaptándose a la tensión de vía analógica. Están activas todas las funciones, con excepción de las funciones de sonido, que hayan sido configuradas para funcionamiento en modo analógico en mfx o DCC (véase funcionamiento en modo Digital).

Modo digital

Los decoders son decoders multiprotocolo. El decoder puede utilizarse con los siguientes protocolos digitales: mfx, DCC, MM.

Código de fábrica: **DCC 03 / MM 51**

El protocolo digital que ofrece el mayor número de posibilidades es el protocolo digital de mayor peso. El orden de pesos de los protocolos digitales es descendente.:

Prioridad 1: mfx

Prioridad 2: DCC

Prioridad 3: MM

Nota: Si se detectan en la vía dos o varios protocolos digitales, el decoder asume automáticamente el protocolo digital de mayor valor; p. ej., si se detecta mfx y DCC, el decoder asume el protocolo digital mfx. Los distintos protocolos se pueden desactivar mediante el parámetro CV 50.

Nota: Tenga presente que no son posibles todas las funciones en todos los protocolos digitales. En mfx y DCC pueden configurarse algunos parámetros de funciones que deben tener efecto en el modo analógico.

Informaciones para el funcionamiento digital

- Deberá consultar el procedimiento exacto de configuración de los diversos parámetros en el manual de instrucciones de la central multitrén que desee utilizar.
- No es posible el funcionamiento con tensión de corriente continua de polaridad opuesta en el tramo de frenado en funcionamiento en modo DCC. Si se desea esta característica, debe renunciarse al funcionamiento convencional con corriente continua (CV 29/Bit 2 = 0).

Consejo general para evitar las interferencias electromagnéticas:

Para garantizar un funcionamiento según las previsiones se requiere un contacto rueda-carril de los vehículos permanente sin anomalías. No realice ninguna modificación en piezas conductoras de la corriente.

Protocolo mfx

Direccionamiento

- No se requiere direccionamiento, recibiendo cada decoder una identificación universalmente única e inequívoca (UID)
- El decoder se da de alta automáticamente en una Central Station o en una Mobile Station con su UID:
- Nombre de fabrica: **151 034-6 DB**

Programación

- Las características pueden programarse mediante la interfaz gráfica de la Central Station o bien en parte también con la Mobile Station.
- Es posible leer y programar múltiples veces todas las Variables de Configuración (CV).
- La programación puede realizarse bien en la vía principal o en la vía de programación.
- Es posible restaurar la configuración por defecto (configuración de fábrica).
- Mapeado de funciones: las funciones pueden asignarse a cualesquiera teclas de función (véase Ayuda en la Central Station) con ayuda de la Central Station 60212 (con limitaciones) y con la Central Station 60213/60214/60215/60216/60226.

Protocolo DCC

Direccionamiento

- Direcciones posibles: dirección corta, dirección larga y dirección de tracción
- Intervalo de direcciones:
1 – 127 (dirección corta, dirección de tracción)
1 – 10239 (dirección larga)
- Cada dirección puede programarse manualmente.
- La dirección corta o larga se selecciona mediante las CVs.
- Una dirección de tracción aplicada desactiva la dirección estándar.

Programación

- Las características pueden modificarse múltiples veces mediante las Variables de Configuración (CV).
- El número de CV y los valores de cada CV se introducen directamente.
- Las CVs pueden leerse y programarse múltiples veces (programación en la vía de programación).
- Las CVs se pueden programar libremente. PoM (programación en la vía principal) es posible únicamente en las variables CVs identificadas en la tabla de CVs. Para poder utilizar la PoM, ésta debe ser soportada por su central (ver Instrucciones de empleo de su dispositivo).
- Las configuraciones por defecto (configuraciones de fábrica) pueden restaurarse.
- Pueden configurarse 14 o bien 28/126 niveles de marcha.
- Todas las funciones pueden maniobrase conforme al mapeado de funciones (véase Descripción de las CVs).

- Para más información, véase Tabla de CVs para protocolo DCC.

Por norma, se recomienda realizar las programaciones en la vía de programación.

Funciones lógicas

Retardo de aceleración/frenado

- Los tiempos de aceleración y de frenado se pueden configurar por separado uno del otro.
- La desactivación lógica de la función de retardo de aceleración/frenado se puede asignar a cualquier tecla de función mediante el mapeado de funciones.

Funciones conmutables		DC/AC	MS I	MS II 1	CS I	CS II/III
Señal de cabeza / Luces de cola rojas	F0	■	■	■	■	■
Subir/bajar pantógrafo 2 + Ruido de pantógrafo	F1		■	■	■	■
Ruido de explotación ²	F2		■	■	■	■
Ruido del silbido de la locomotora, señal larga	F3		■	■	■	■
Subir/bajar pantógrafo 1 + Ruido de pantógrafo	F4		■	■	■	■
ABV, apagado	F5		■	■	■	■
Alumbrado interior de la cabina	F6		■	■	■	■
Ruido: Desconectar chirrido de los frenos	F7		■	■	■	■
Iluminación de la sala de máquinas encendida	F8		■	■	■	■
Señal de cabeza cabina de conducción 2 apagada ³	F9		■	■	■	■
Ruido: Silbato de maniobras	F10		■	■	■	■
Maniobrar (velocidad lenta) + Luces de maniobra doble A	F11		■	■	■	■
Señal de cabeza cabina de conducción 1 apagada ³	F12		■	■	■	■
Luz de inicio de la marcha	F13		■	■	■	■
Ruido: Ventilador	F14		■	■	■	■

Funciones conmutables		DC/AC	MS I	MS II 1	CS I	CS II/III
Ruido: Compresor	F15			■	■	■
Ruido: Purgar aire comprimido	F16			■	■	■
Ruido: Arenado	F17			■	■	■
Ruido: SIFA (señal de alarma)	F18			■	■	■
Ruido: Enganche de coches/vagones	F19			■	■	■
Ruido: Desacoplamiento	F20			■	■	■
Ruido: Cerrar la puerta de la cabina de conducción	F21			■	■	■
Ruido: Accionar freno de mano	F22			■	■	■

¹ Las funciones a partir de la F16 no son posibles hasta la versión 3.55 del software de la MS2.

² con ruidos aleatorios

³ Sólo junto con Señal de cabeza /
interconectados: Luz de maniobra Doble A

CV		Significado	Valor DCC	Preselección
1		Códigos	1 - 127	3
2	PoM	Velocidad mínima	0 - 255	4
3	PoM	Arranque progresivo	0 - 71	8
4	PoM	Frenado progresivo	0 - 71	8
5	PoM	Velocidad máxima	0 - 255	175
8		Reset de fábrica/código de fabricante	8	131
13	PoM	Funciones F1 - F8 en el modo analógico	0 - 255	0
14	PoM	Funciones F9 - F15 y luces en el modo analógico	0 - 255	1
17		Dirección ampliada (parte superior)	CV 29, Bit 5 =1	192
18		Dirección ampliada (parte inferior)	CV 29, Bit 5 =1	128
19		Dirección de tracción	0 - 255	0
21	PoM	Funciones F1 - F8 en tracción	0 - 255	0
22	PoM	Funciones F9 - F15 y luces en tracción	0 - 255	0
28	PoM	RailCom® Bit 0: Desactivar/activar canal 1 Bit 1: Desactivar/activar canal 2 Bit 2: Desactivación automática del canal 1	0 / 1 0 / 2 0 / 4	0 - 7

CV		Significado		Valor DCC	Preselección
29	PoM	Bit 0: Inversión de polaridad de sentido de marcha Bit 1: Número de marchas 14 o 28/128* Bit 2: Desactivar/activar modo analógico Modo DCC con tramo de frenado (no es posible el funcionamiento en modo analógico) Bit 3: RailCom® desactivada/activada Bit 4: Siempre encendido Bit 5: Dirección corta/larga	0 / 1 0 / 2 0 / 4 0 / 8 16 0 / 32	16 - 63	22
50	PoM	Protocolos alternativos (DCC no puede desactivarse a sí mismo) Bit 0: Analógico AC desact= 0 / Analógico AC act. = 1 Bit 1: Analógico DC desact. = 0 / Analógico DC act. = 1 Bit 2: fx (MM) desact = 0 / fx (MM) act. = 1 Bit 3: mfx desact. = 0 / mfx act. = 1	0 / 1 0 / 2 0 / 4 0 / 8	0 - 15	15
63	PoM	Volumen		0 - 255	255

® RailCom es una marca registrada de la empresa Lenz Elektronik GmbH.

* Los niveles de marcha en el decoder de locomotora y en la unidad de control deben coincidir ya que, de lo contrario, pueden producirse anomalías funcionales.

Avvertenze per la sicurezza

- Tale locomotiva deve venire impiegata soltanto con un sistema di esercizio prestabilito a questo scopo.
- Analogico max. 15 Volt =, digitale max. 22 Volt ~.
- La locomotiva non deve venire alimentata nello stesso tempo con più di una sorgente di potenza.
- Vogliate prestare assolutamente attenzione alle avvertenze di sicurezza nelle istruzioni di impiego per il Vostro sistema di funzionamento.
- Per il funzionamento tradizionale della locomotiva il binario di alimentazione deve essere protetto dai disturbi. A tale scopo si deve impiegare il corredo antidisturbi E611 655. Tale corredo antidisturbi non è adatto per il funzionamento Digital.
- **AVVERTENZA!** Per motivi funzionali i bordi e le punte sono spigolosi.
- Non esponete tale modello ad alcun irraggiamento solare diretto, a forti escursioni di temperatura oppure a elevata umidità dell'aria.
- I LED incorporati corrispondono alla categoria di laser 1 secondo la Norma EN 60825-1.

Avvertenze importanti

- Le istruzioni di impiego e l'imballaggio costituiscono un componente sostanziale del prodotto e devono pertanto venire conservati nonché consegnati insieme in caso di ulteriore cessione del prodotto.
- Per le riparazioni o le parti di ricambio, contrattare il rivenditore Trix.
- Prestazioni di garanzia e garanzia in conformità all'accluso certificato di garanzia.

- Smaltimento: www.maerklin.com/en/imprint.html
- Illuminazione di testa incorporata, dipendente dalla direzione di marcia. Commutabile nel funzionamento Digital.
- Svariate funzionalità commutabili.
- La completa dotazione di funzioni è disponibile soltanto sotto DCC e sotto mfx.
- Avviso di ritorno RailCom® (disattivato nella condizione di fornitura).
- Raggio minimo percorribile 360 mm.
- Tale locomotiva non è commutabile al funzionamento con la linea aerea.

Esercizio multi-protocollo

Esercizio analogico

Tale Decoder può venire fatto funzionare anche su impianti o sezioni di binario analogiche. Il Decoder riconosce automaticamente la tensione analogica (DC) e si adegua alla tensione analogica del binario. Tutte le funzioni vi sono attivate, ad eccezione delle funzioni sonore che vennero impostate sotto mfx oppure DCC per il funzionamento analogico (si veda funzionamento Digital).

Esercizio Digital

I Decoder sono Decoder multi-protocollo. Il Decoder può venire impiegato sotto i seguenti protocolli Digital: mfx, DCC, MM.

Indirizzo di fabbrica: **DCC 03 / MM 51**

Il protocollo Digital con il maggior numero di possibilità è

RailCom costituisce un marchio di fabbrica registrato della ditta Lenz Elektronik S.r.l.

il protocollo digitale di massimo valore. La sequenza dei protocolli Digital, con valori decrescenti, è:

- Priorità 1: mfx
- Priorità 2: DCC
- Priorità 3: MM

Avvertenza: Qualora sul binario vengano riconosciuti due o più protocolli digitali, il Decoder assume automaticamente il protocollo digitale con il valore più elevato; ad es. se viene riconosciuto mfx & DCC, viene assunto dal Decoder il protocollo digitale mfx. I singoli protocolli possono venire disattivati mediante il parametro CV 50.

Avvertenza: Prestate attenzione al fatto che non tutte le funzioni sono possibili in tutti i protocolli Digital. Sotto mfx e DCC possono venire eseguite alcune impostazioni di funzioni, le quali saranno efficaci nell'esercizio analogico.

Istruzioni per la funzione digitale

- L'esatto procedimento per l'impostazione dei differenti parametri siete pregati di ricavarlo dalle istruzioni di servizio della Vostra centrale per molti treni.
- Un funzionamento con tensione continua di polarità invertita nella sezione di frenatura, in caso di esercizio con DCC, non è possibile. Se si desidera questa caratteristica, si deve in tal caso rinunciare al funzionamento tradizionale in corrente continua (CV 29/Bit 2 = 0).

Avvertenza generale per la prevenzione di disturbi elettromagnetici:

Per garantire l'esercizio conforme alla destinazione è necessario un contatto ruota-rotaia dei rotabili permanente, esente da interruzioni. Non eseguite alcuna modificazione ai componenti conduttori di corrente.

Protocollo mfx

Indirizzamento

- Nessun indirizzo necessario, ciascun Decoder riceve una sua identificazione irripetibile e univoca (UID).
- Il Decoder si annuncia automaticamente ad una Central Station oppure Mobile Station con il suo UID.
- Nome di fabbrica: **151 034-6 DB**

Programmazione

- Le caratteristiche possono venire programmate tramite la superficie grafica della Central Station o rispettivamente in parte anche con la Mobile Station.
- Tutte le Variabili di Configurazione (CV) possono venire ripetutamente lette e programmate.
- Tale programmazione può avvenire sui binari principali oppure sul binario di programmazione.
- Le impostazioni di default (impostazioni di fabbrica) possono venire nuovamente riprodotte.
- Mappatura delle funzioni: con l'ausilio della Central Station 60212 (limitatamente) e con la Central Station 60213/60214/60215/60216/60226 le funzioni possono venire assegnate a dei tasti funzione a piacere (si vedano le guide di aiuto nella Central Station).

Protocollo DCC

Indirizzamento

- Possibili indirizzi: brevi, lunghi e indirizzi per trazioni multiple
- Campo degli indirizzi:
1 – 127 (indirizzi brevi, indirizzi per trazioni multiple)
1 – 10239 (indirizzi lunghi)
- Ciascun indirizzo è programmabile manualmente.
- L'indirizzo breve o lungo viene selezionato tramite le CV.
- Un indirizzo di unità di trazione utilizzato disattiva l'indirizzo standard.

Programmazione

- Le caratteristiche possono venire ripetutamente modificate tramite le Variabili di Configurazione (CV).
- Il numero della CV ed i valori della CV vengono introdotti direttamente.
- Le CV possono venire ripetutamente lette e programmate (Programmazione sul binario di programmazione).
- Le CV possono venire programmate come si vuole. La PoM (programmazione sul binario principale) è possibile soltanto nel caso delle CV contrassegnate nella tabella delle CV. La PoM deve venire supportata dalla Vostra Unità Centrale (si vedano le istruzioni di azionamento del Vostro apparato).
- Le impostazioni di default (impostazioni di fabbrica) possono venire nuovamente riprodotte.
- 14 o rispettivamente 26/126 gradazioni di marcia impostabili.

- Tutte le funzioni possono venire commutate in modo rispondente alla mappatura delle funzioni (si veda la descrizione delle CV).
- Per ulteriori informazioni, si veda la tabella delle CV nel protocollo DCC.

È consigliabile intraprendere le programmazioni essenzialmente sul binario di programmazione.

Funzioni logiche

Ritardo di avviamento/frenatura

- La durata di accelerazione e di frenatura possono venire impostate separatamente una dall'altra.
- La disattivazione logica di tale funzione ABV può venire assegnata a piacere a ciascun tasto di funzione mediante la mappatura delle funzioni.

Funzioni commutabili		DC/AC	MS I	MS II ¹	CS I	CS II/III
Segnale di testa / Fanale di coda rosso	F0	■	■	■	■	■
Solleva/abbassa pantografo 2 + Rumore del pantografo	F1		■	■	■	■
Rumori di esercizio ²	F2		■	■	■	■
Rumore: Fischio da locomotiva lunga	F3		■	■	■	■
Solleva/abbassa pantografo 1 + Rumore del pantografo	F4		■	■	■	■
ABV, spente	F5		■	■	■	■
Illuminazione della cabina	F6		■	■	■	■
Rumore: stridore dei freni escluso	F7		■	■	■	■
Illuminazione del comparto macchinari accesa	F8		■	■	■	■
Segnale di testa cabina di guida 2 spento ³	F9		■	■	■	■
Rumore: Fischio di manovra	F10		■	■	■	■
Andatura da manovra + Fanale di manovra a doppia A	F11		■	■	■	■
Segnale di testa cabina di guida 1 spento ³	F12		■	■	■	■
Fanale di avviamento	F13		■	■	■	■
Rumore: Ventilatori	F14		■	■	■	■

Funzioni commutabili		DC/AC	MS I	MS II ¹	CS I	CS II/III
Rumore: Compressore	F15			■	■	■
Rumore: scarico dell'aria compressa	F16			■	■	■
Rumore: sabbatura	F17			■	■	■
Rumore: SIFA (allarme)	F18			■	■	■
Rumore: agganciamento	F19			■	■	■
Rumore: sganciamento	F20			■	■	■
Rumore: chiusura porta della cabina di guida	F21			■	■	■
Rumore: serraggio freno manuale	F22			■	■	■

¹ Le funzioni a partire da F16 sono possibili soltanto dalla versione Software 3.55 della MS2.

² con rumori casuali

³ soltanto in abbinamento con Segnale di testa / commutati assieme: Fanale di manovra a doppia A

CV		Significato	Valore DCC	Di fabbrica
1		Indirizzo	1 - 127	3
2	PoM	Velocità minima	0 - 255	4
3	PoM	Ritardo di avviamento	0 - 71	8
4	PoM	Ritardo di frenatura	0 - 71	8
5	PoM	Velocità massima	0 - 255	175
8		Ripristino di fabbrica/Identificazione di produzione	8	131
13	PoM	Funzioni F1 - F8 in esercizio analogico	0 - 255	0
14	PoM	Funzioni F9 - F15 e luci in esercizio analogico	0 - 255	1
17		Indirizzo ampliato (parte superiore)	CV 29, Bit 5 =1	192
18		Indirizzo ampliato (parte inferiore)	CV 29, Bit 5 =1	128
19		Indirizzo di trazione	0 - 255	0
21	PoM	Funzioni F1 - F8 durante trazione	0 - 255	0
22	PoM	Funzioni F9 - F15 e luci durante trazione	0 - 255	0
28	PoM	RailCom® Bit 0: canale 1 spento/attivo Bit 1: canale 2 spento/attivo Bit 2: spegnimento automatico del canale 1	0 / 1 0 / 2 0 / 4	0 - 7

CV		Significato		Valore DCC	Di fabbrica
29	PoM	Bit 0: inversione polarità del senso di marcia Bit 1: numero gradazioni di marcia 14 oppure 28/128* Bit 2: attiva/disattiva esercizio analogico esercizio DCC con tratta di frenatura (nessuna possibilità di esercizio analogico) Bit 3: RailCom [®] inattivo/attivo Bit 4: Sempre acceso Bit 5: indirizzi brevi / lunghi	0 / 1 0 / 2 0 / 4 0 / 8 16 0 / 32	16 - 63	22
50	PoM	Protocolli alternativi (DCC non può disattivarsi da solo) Bit 0: Analogico AC inattivo = 0 / Analogico AC attivo = 1 Bit 1: Analogico DC inattivo = 0 / Analogico DC attivo = 1 Bit 2: fx (MM) inattivo = 0 / fx (MM) attivo = 1 Bit 3: mfx inattivo = 0 / mfx attivo = 1	0 / 1 0 / 2 0 / 4 0 / 8	0 - 15	15
63	PoM	Volume		0 - 255	255

[®] RailCom costituisce un marchio di fabbrica registrato della ditta Lenz Elektronik S.r.l..

* Le gradazioni di marcia sul Decoder della locomotiva e sul regolatore di marcia si devono corrispondere, altrimenti sono possibili funzionamenti erranei.

Säkerhetsanvisningar

- Loket får endast köras med därtill avsett driftsystem.
- Analog max. 15 Volt =, digital max. 22 Volt ~.
- Loket får inte samtidigt försörjas av mer än en kraftkälla.
- Beakta alltid säkerhetsanvisningarna i bruksanvisningen som hör till respektive driftsystemet.
- När den motorförsedda lokdelen ska köras med konventionell drift måste anslutningsskenan vara avstörd. Till detta använder man anslutningsgarnityr E611 655 med avstörning och överbelastningsskydd. Avstörningsskyddet får inte användas vid digital körning.
- **WARNING!** Funktionsbetingade vassa kanter och spetsar.
- Modellen får inte utsättas för direkt solljus, häftiga temperaturväxlingar eller hög luftfuktighet.
- Inbyggda LED (lysdioder) motsvarar laser-klass 1 enligt Ennorm 60825-1.

Viktig information

- Bruksanvisningen och förpackningen är en del av produkten och måste därför sparas och alltid medfölja produkten.
- Kontakta din Trix-handlare för reparationer eller reservdelar.
- Garantivillkor framgår av bifogade garantibevis.
- Hantering som avfall: www.maerklin.com/en/imprint.html
- Körriktningens beroende frontbelysning. Kan kopplas in vid digital drift.
- Olika inställbara funktioner.
- Fullständigt funktionsomfång erhålls endast vid användning av DCC eller mfx.

- RailCom® återrapportering (avstängd vid leverans).
- Kan köras på en minsta radie av 360 mm.
- Loket kan inte ställas om till eldrift via kontaktledning/luftledning.

Multiprotokollkörning

Analog körning

Dekodern kan även användas vid körning på analoga anläggningar och spåravsnitt. Dekodern känner automatiskt igen och godtar analog körström, både växelström och likström (AC/DC). Alla funktioner, utom ljuden/Sound, som ställts in via mfx eller DCC för analog körning, är aktiverade (se: Digital drift/körning).

Digital körning

Decoder är en multiprotokolldekoader. Dekodern kan användas tillsammans med följande digital-protokoll: mfx, DCC, MM.

Adress från tillverkaren: **DCC 03 / MM 51**

Digital-protokollet med flest funktioner är högst prioriterat. Digital-protokollen inordnas i fallande ordning som följer:

- Prioritet 1: mfx
- Prioritet 2: DCC
- Prioritet 3: MM

Observera: Om två eller flera digital-protokoll används via spåret, så använder dekodern automatiskt det högvärdigaste protokollet. Används t. ex. mfx & DCC, så kommer dekodern att använda mfx-digital-protokollet. Enstaka protokoll kan avaktiveras med hjälp av CV 50.

Observera: Tänk på att inte alla funktioner kan användas/aktiveras i alla digital-protokoll. Med mfx och DCC kan vissa funktionsinställningar göras för att funktionerna ska vara aktiva vid analog körning.

Anvisningar för digital drift

- Detaljerade anvisningar för att ställa in olika parametrar finns i bruksanvisningen till Er digitala flertågs-körkontroll.
- Vid DCC-drift kan man inte köra med tvåpolig likspänning på ett bromsavsnitt. Önskar man ändå genomföra en sådan körning, så måste man förlita sig på konventionell likströmsdrift (CV 29/Bit 2 = 0).

Allmän information för undvikande av elmagnetiska störningar:

För att kunna garantera en problemfri trafik fordras först och främst fullgod kontakt mellan rälsen och fordonens/vagnarna hjul. Förändra inte lokens och vagnarnas strömledande delar och detaljer.

mfx-protokoll

Adressering

- Ingen adress behövs, varje dekoder har en helt egen och entydig adress (UID).
- Dekodern anmäler sej automatiskt till Central Station och Mobile Station via sin UID.
- Namn från tillverkaren: **151 034-6 DB**

Programmering

- Egenskaperna kan programmeras via Central Stations pekskärm och även till vissa delar med Mobile Station.
- Så kan även alla konfigurations-variabler (CV) läsas in och programmeras.
- Programmeringen kan göras antingen direkt på anläggningens spår eller på programmeringsspåret.
- Default-inställningarna (fabrikens inställningar) kan återskapas.
- Mappning av funktioner: Funktioner kan med hjälp av Central Station 60212 (i viss utsträckning) och med Central Station 60213/60214/60215/60216/60226 kopplas till önskade funktionsknappar (V.g. se mer information i Central Station).

DCC-protokoll

Adressering

- Möjliga adresser: Korta, långa och multipelkopplings-adresser
- Adressområde:
1 – 127 (korta adresser, multipelkopplings-adresser)
1 – 10239 (långa adresser)
- Varje enskild adress kan programmeras manuellt.
- Korta eller långa adresser väljs via CVn.
- En vald multipelkopplingsadress avaktiverar standard-adresserna.

Programmering

- Egenskaperna kan ändras flera gånger via konfigurations-variablerna (CV).
- CV-nummer och CV-värden anges direkt.
- Alla CVn kan läsas och programmeras flera gånger (Programmering görs på programmeringsspåret).
- Alla Cvn kan programmeras. PoM (Programmering på huvudspåret) kan endast genomföras med i CV-tabellen markerade Cvn. Din centralenhet måste ha stöd för PoM (se bruksanvisningen som medföljer centralenheten).
- Defaultinställningar (fabriksinställningar) kan återskapas.
- 14 upp till 28/126 körsteg kan ställas in.
- Samtliga funktioner kan kopplas in och manövreras enligt funktions-mappningen. (V.g. se CV-beskrivningen.)
- För ytterligare information: V.g. se CV-tabeller DCC-protokoll.

Vi rekommenderar att endast genomföra programmeringar på programmerings-spåret.

Logiska funktioner

Accelerations-/bromsfördröjning

- Accelerations- och inbromsningstider kan ställas in separat.
- Den logiska funktionsavstängningen ABV kan via funktionsmappning bli tilldelad och styras från önskad funktionsknapp.

Kopplingsbara funktioner		DC/AC	MS I	MS II 1	CS I	CS II/III
Frontstrålkastare / Slutljus rött	F0	■	■	■	■	■
Höjning/sänkning av pantograf 2 + Takströmvagnar-ljud	F1		■	■	■	
Trafikljud ²	F2		■	■	■	
Ljud: Lokvissla långt	F3		■	■	■	
Höjning/sänkning av pantograf 1 + Takströmvagnar-ljud	F4		■	■	■	
ABV, från	F5		■	■	■	
Förrhyttsbelysning	F6			■	■	
Ljud: Bromsgnissel, från	F7			■	■	
Maskinrumsbelysning	F8		■	■	■	
Frontstrålkastare Förrhytt 2 släckta ³	F9			■	■	
Ljud: Rangervissla	F10			■	■	
Rangerkörning + Rangerljus dubbel A	F11			■	■	
Frontstrålkastare Förrhytt 1 släckta ³	F12			■	■	
Halvljus	F13			■	■	
Ljud: Fläktar	F14			■	■	
Ljud: Kompressor	F15			■	■	

Kopplingsbara funktioner		DC/AC	MS I	MS II 1	CS I	CS II/III
Ljud: Tryckluftsutsläpp	F16			■		■
Ljud: Sandning	F17			■		
Ljud: SIFA (Iarm)	F18			■		
Ljud: Påkoppling	F19			■		
Ljud: Avkoppling	F20			■		
Ljud: Förrhyttsdörrarna stängs	F21			■		
Ljud: Handbromsen aktiveras	F22			■		■

¹ Funktioner fr.o.m. F16 fordrar MS2 Softwareversion 3.55.

² med slumpmässiga ljudinslag

³ Endast tillsammans med Frontstrålkastare / sammankopplade: Rangerljus, sk. "Doppel A", vitt ljus åt båda håll

CV		Betydelse	Värde DCC	Fabr.inst.
1		Adress	1 - 127	3
2	PoM	Minimihastighet	0 - 255	4
3	PoM	Accelerationsfördröjning	0 - 71	8
4	PoM	Bromsfördröjning	0 - 71	8
5	PoM	Maxfart	0 - 255	175
8		Återställning till fabriks/tilverkarens ursprunginställningar	8	131
13	PoM	Funktion F1 – F8 vid analog drift	0 - 255	0
14	PoM	Funktion F9 – F15 samt loklyktor vid analogdrift	0 - 255	1
17		Utvidgad adress (övre del)	CV 29, Bit 5 =1	192
18		Utvidgad adress (undre del)	CV 29, Bit 5 =1	128
19		Multipelkopplingsadresser	0 - 255	0
21	PoM	Funktion F1 – F8 vid Multipelkoppling	0 - 255	0
22	PoM	Funktion F9 – F15 samt strålkastare vid Multipelkoppling	0 - 255	0
28	PoM	RailCom® Bit 0: Kanal 1 av/på Bit 1: Kanal 2 av/på Bit 2: Automatisk bortkoppling av Kanal 1	0 / 1 0 / 2 0 / 4	0 - 7
29	PoM	Bit 0: ompolarisering körriktning Bit 1: antal körsteg 14 eller 28/128* Bit 2: Analog körning kopplas av/på DCC drift med bromssträcka (ingen analogdrift möjlig) Bit 3: RailCom® inaktiv/aktiv Bit 4: alltid på Bit 5: korta / långa adresser	0 / 1 0 / 2 0 / 4 0 / 8 16 0 / 32	16 - 63 22

CV		Betydelse	Värde DCC	Fabr.inst.	
50	PoM	Alternativa protokoll (DCC kan ej avaktivera sej själv) Bit 0: Analog AC av =0/Analog AC på = 1 Bit 1: Analog DC av =0/Analog DC på= 1 Bit 2: fx(MM) av = 0/fx(MM) på = 1 Bit 3: mfx av = 0/mfx på = 1	0 / 1 0 / 2 0 / 4 0 / 8	0 - 15	15
63	PoM	Ljudstyrka	0 - 255	255	

® RailCom är ett registrerat varumärke tillhörande företaget Lenz Elektronik GmbH.

* Lok-dekoderns körsteg och körkontrollens körsteg måste stämma överens, annars kan fel betr. funktionerna uppstå.

Vink om sikkerhed

- Lokomotivet må kun anvendes med et driftssystem, der er beregnet dertil.
- Analog max. 15 Volt =, digital max. 22 Volt ~.
- Lokomotivet må ikke forsynes fra mere end én strømkilde ad gangen.
- Vær under alle omstændigheder opmærksom på de vink om sikkerhed, som findes i brugsanvisningen for Deres driftssystem.
- Ved konventionel drift af lokomotivet skal tilslutningssporet støjdæmpes. Dertil skal anvendes støjdæmpningssættet E611 655. Støjdæmpningssættet er ikke egnet til digital drift.
- **ADVARSEL!** Skarpe kanter og spidser pga. funktionen.
- Modellen må ikke udsættes for direkte sollys, store temperaturudsving eller høj luftfugtighed.
- De indbyggede lysdioder svarer til laserklasse 1 i henhold til normen EN 60825-1.

Vigtige bemærkninger

- Betjeningsvejledning og emballage hører til produktet og skal derfor gemmes og medfølge, hvis produktet gives videre til andre.
- Angående reparationer eller reservedele bedes De henvende Dem til Deres Trix-forhandler.
- Garanti ifølge vedlagte garantibevis.
- Bortskafning: www.maerklin.com/en/imprint.html
- Innebygd, køreretningsafhængig frontlys. Kan tændes og slukkes til digitaldrift.
- Diverse styrbare funktioner.

- Det komplette funktionsomfang er kun til rådighed under DCC og under mfx.
- RailCom® tilbagemelding (er slået fra i leveringstilstand).
- Farbar mindsteradius 360 mm.
- Lokomotivet kan ikke omskiftes til drift via køreledning.

Multiprotokoldrift

Analogdrift

Dekoderen kan også benyttes på analoge anlæg eller sporafsnit. Dekoderen genkender automatisk den analoge veksel (DC) og tilpasser sig den analoge jævnstrøm. Alle funktioner med undtagelse af lydfunktioner, der er blevet indstillet under mfx eller DCC til analog drift, er aktive (se digital drift).

Digitaldrift

mSD SoundDecodere er multiprotokoldekodere. Dekoderen kan anvendes ved følgende digital-protokoller: mfx, DCC, MM.

Adresse af fabrik: **DCC 03 / MM 51**

Digital-protokollen med flest muligheder er den højest rangerende digital-protokol. Digital-protokollernes rækkefølge er med faldende værdi følgende:

- Prioritet 1: mfx
- Prioritet 2: DCC
- Prioritet 3: MM

Bemærk: Hvis der genkendes to eller flere digitalprotokoller på skinnen, overtager dekoderen automatisk den digitalprotokol med den højeste værdi; hvis mfx & DCC f. eks. genkendes, overtager dekoderen mfx-digitalprotokollen. Enkelte protokoller kan deaktiveres via parameter CV 50.

Bemærk: Vær opmærksom på, at ikke alle funktioner er mulige i alle digital-protokoller. Ved mfx og DCC kan der foretages nogle indstillinger af funktioner, som skal have effekt ved analogdrift.

Henvisninger til digitaldrift

- Den nøjagtige fremgangsmåde til indstilling af de forskellige parametre findes i betjeningsvejledningen til Deres flertogs-central.
- Det er ved DCC-drift ikke muligt at anvende drift med modpolet jævnspænding i bremseafsnittet. Hvis denne egenskab ønskes, må der gives afkald på den konventionelle jævnstrømsdrift (CV 29/Bit 2 = 0).

Generel vejledning til forhindring af elektromagnetiske forstyrrelser:

For at sikre normal drift, er permanent, problemfri hjul-skinne-kontakt på køretøjerne påkrævet. Undgå at foretage ændringer på strømførende dele.

mfx-protokol

Adressering

- Ingen adresse påkrævet, hver dekoder tildeles en unik og entydig identitet (UID).
- Dekoderen tilmelder sig automatisk en central station eller mobile station med sin UID.
- Navn af fabrik: **151 034-6 DB**

Programmering

- Egenskaberne kan programmeres via central stations grafiske overflade hhv. til dels også med mobile station.
- Alle configuration variable (CV) kan aflæses og programmeres gentagne gange.
- Programmeringen kan enten ske på hoved- eller programmeringsporet.
- Defaultindstillingerne (fabriksindstillinger) kan genindstilles.
- Funktionsmapping: Funktioner kan ved hjælp af central station 60212 (begrænset) og med central station 60213/60214/60215/60216/60226 tilordnes vilkårlige funktionstaster (Se hjælp til central station).

DCC-protokol

Adressering

- Mulige adresser: Korte, lange og traktionsadresse
- Adresseområde:
 - 1 – 127 (kort adresse, traktionsadresse)
 - 1 – 10239 (lang adresse)
- Hver adresse kan programmeres manuelt.
- Kort eller lang adresse vælges via CV'erne.
- En anvendt traktionsadresse deaktiverer standard-adressen.

Programmering

- Egenskaberne kan ændres gentagne gange via configuration variablerne (CV).
 - CV-nummeret og CV-værdierne indgives direkte.
 - CV'erne kan læses og programmeres gentagne gange (programmering på programmeringssporet).
 - CV'erne kan programmeres efter ønske. PoM (Programmering på hovedskinnen) er kun mulig for den markerede CV i CT-tabellen. PoM skal understøttes af centralen (se apparatets betjeningsvejledning).
 - Defaultindstillingerne (fabriksindstillinger) kan genindstilles.
 - 14 hhv. 28/126 kørselstrin kan indstilles.
 - Alle funktioner kan styres jævnfør funktionsmapping (se CV-beskrivelse).
 - Yderligere oplysninger, se CV-tabellen DCC-protokol.
- Det anbefales principielt at foretage programmeringerne på programmeringssporet.

Logiske funktioner

Opstart-/bremseforsinkelse

- Accelerations- og bremsetiden kan indstilles uafhængigt af hinanden.
- Den logiske funktionsafbrydning ABV kan indstilles på en vilkårlig knap via funktionsmapping.

Styrbare funktioner		DC/AC	MS I	MS II ¹	CS I	CS II/III
Frontsignal / Slutlys rødt	F0	■	■	■	■	■
Hæv/sænk pantograf 2 + Pantograf-lyd	F1		■	■	■	■
Driftslyd ²	F2		■	■	■	■
Lyd: Lokomotivfløjte langt	F3		■	■	■	■
Hæv/sænk pantograf 1 + Pantograf-lyd	F4		■	■	■	■
ABV, fra	F5		■	■	■	■
Kabinebelysning	F6		■	■	■	■
Lyd: Pipende brems fra	F7		■	■	■	■
Maskinrumsbelysning	F8		■	■	■	■
Frontsignal, førerstand 2 slukket ³	F9		■	■	■	■
Lyd: Rangerfløjt	F10		■	■	■	■
Rangergear + Rangerlys dobbelt A	F11		■	■	■	■
Frontsignal, førerstand 1 slukket ³	F12		■	■	■	■
Opstartsls	F13		■	■	■	■
Lyd: Blæser	F14		■	■	■	■
Lyd: Kompressor	F15		■	■	■	■

Styrbare funktioner		DC/AC	MS I	MS II ¹	CS I	CS II/III
Lyd: Udledning af trykluft	F16			■		■
Lyd: Sanding	F17			■		■
Lyd: SIFA (alarm)	F18			■		■
Lyd: Sammenkobling	F19			■		■
Lyd: Afkobling	F20			■		■
Lyd: Førerhusets døre lukker	F21			■		■
Lyd: Trække håndbremsen	F22			■		■

¹ Funktioner fra F16 er først mulige fra MS2 softwareversion 3.55.

² med tilfældige lyde

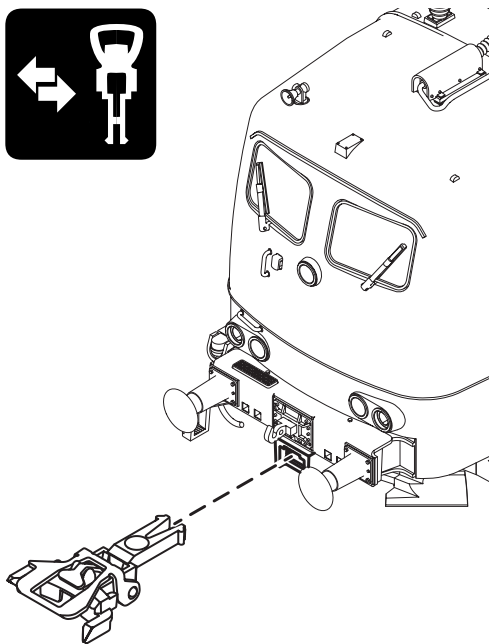
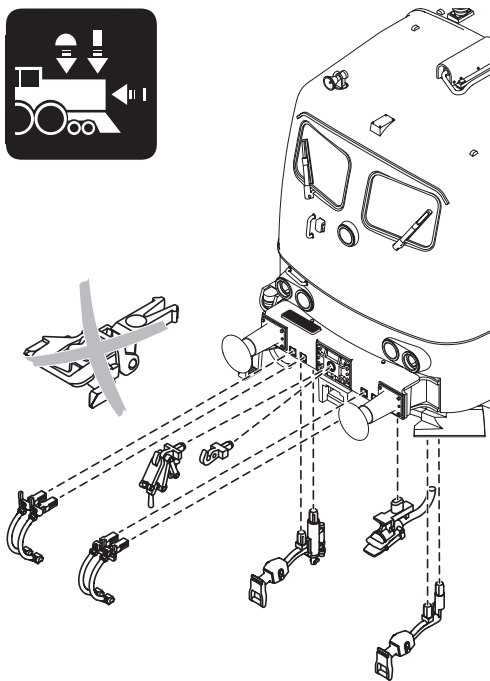
³ kun i forbindelse med Frontsignal / tilsluttet sammen: Rangeringslys dobbelt A

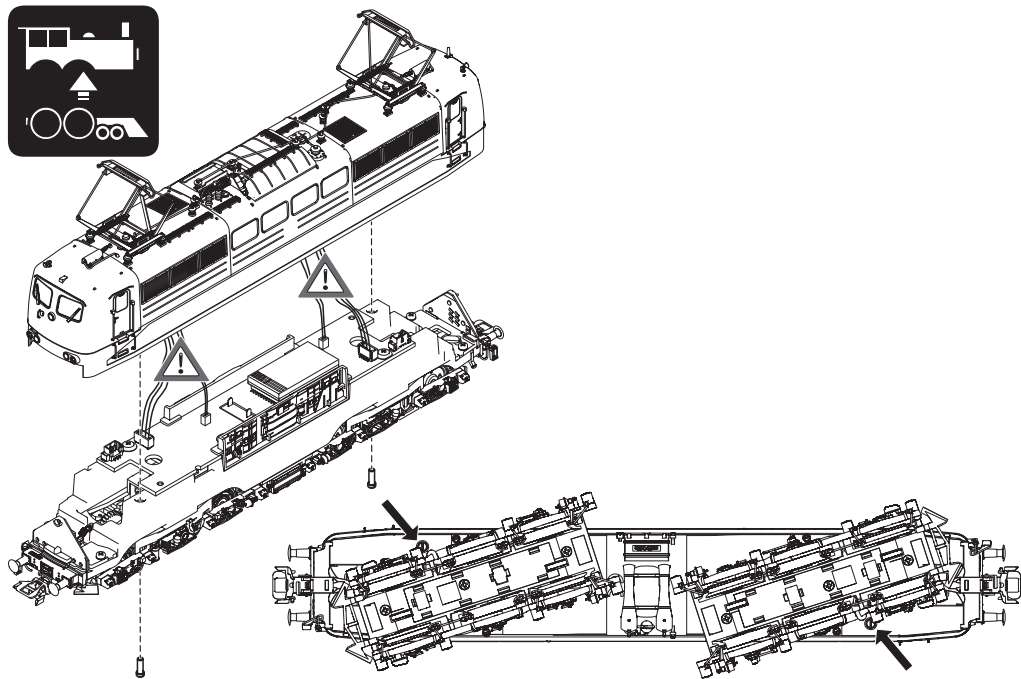
CV		Betydning	Værdi DCC	Fra fabrikken
1		Adresse	1 - 127	3
2	PoM	Mindstehastighed	0 - 255	4
3	PoM	Kørselsforsinkelse	0 - 71	8
4	PoM	Bremseforsinkelse	0 - 71	8
5	PoM	Maksimalhastighed	0 - 255	175
8		Fabriksnulstilling/Producentmærke	8	131
13	PoM	Funktionerne F1 - F8 i analogdrift	0 - 255	0
14	PoM	Funktionerne F9 - F15 og lys i analogdrift	0 - 255	1
17		Udvidet adresse (Øverste del)	CV 29, Bit 5 =1	192
18		Udvidet adresse (Nederste del)	CV 29, Bit 5 =1	128
19		Traktionsadresse	0 - 255	0
21	PoM	Funktionerne F1 - F8 ved traktion	0 - 255	0
22	PoM	Funktionerne F9 - F15 og lys ved traktion	0 - 255	0
28	PoM	RailCom® Bit 0: Kanal 1 slukket/tænd Bit 1: Kanal 2 slukket/tænd Bit 2: Automatisk slukning af kanal 1	0 / 1 0 / 2 0 / 4	0 - 7
29	PoM	Bit 0: ompolarisering fartretning Bit 1: antal kørselstrin 14 eller 28/128* Bit 2: tilslut/afbryd analogdrift DCC drift med bremsestrækning (ingen analogdrift mulig) Bit 3: RailCom® inaktiv/aktiv Bit 4: altid på Bit 5: kort / lang adresse	0 / 1 0 / 2 0 / 4 0 / 8 16 0 / 32	16 - 63 22

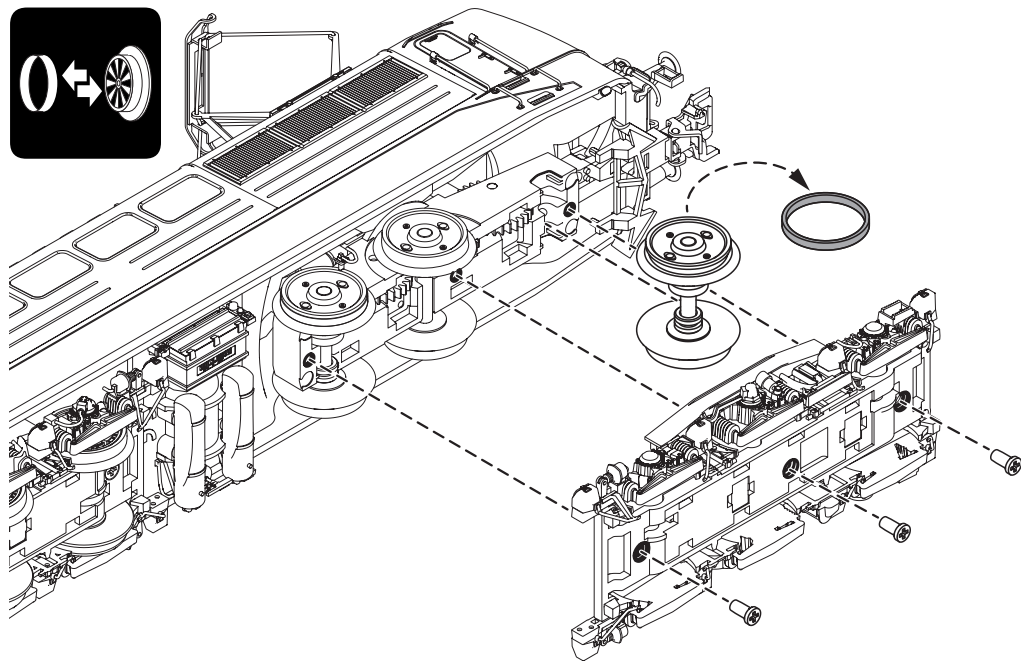
CV		Betydning		Værdi DCC	Fra fabrikken
50	PoM	Alternative protokoller (DCC kan ikke deaktivere sig selv) Bit 0: analog AC afbrudt = 0 / analog AC tilsluttet = 1 Bit 1: analog DC afbrudt = 0 / analog DC tilsluttet = 1 Bit 2: fx (MM) afbrudt = 0 / fx (MM) tilsluttet = 1 Bit 3: mfx afbrudt = 0 / mfx tilsluttet = 1	0 / 1 0 / 2 0 / 4 0 / 8	0 - 15	15
63	PoM	Lydstyrke		0 - 255	255

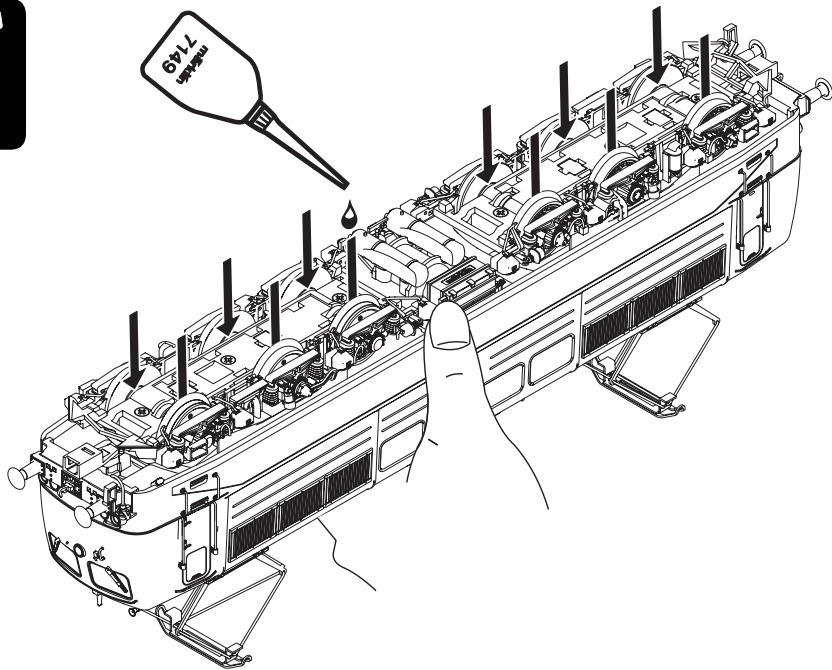
® RailCom er et registreret varemærke af firmaet Lenz Elektronik GmbH.

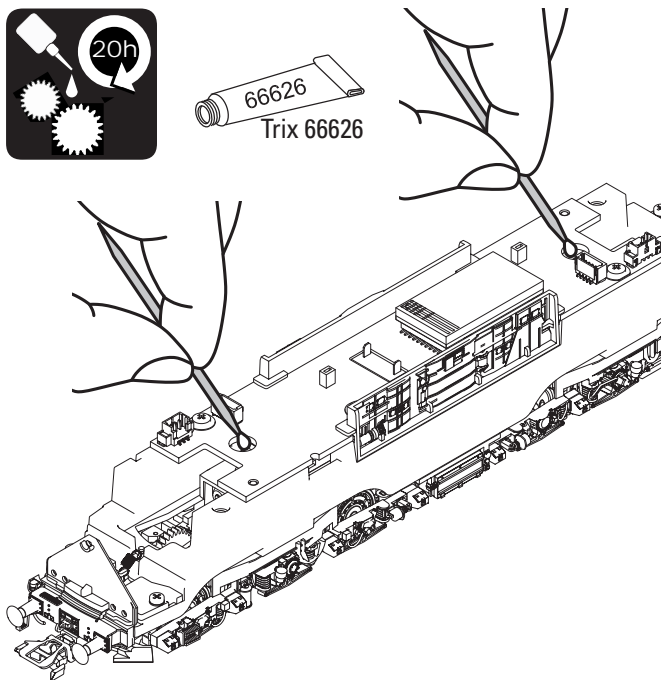
* Indstillingerne på lokomotivets dekoder og på styreapparatet skal stemme overens, da fejlfunktion ellers er mulig.











Debido a su sofisticado diseño no se puede garantizar el funcionamiento sin anomalías de esta locomotora en vías M.

In conseguenza della complicata struttura l'esercizio esente da inconvenienti di questa locomotiva su binari M non è garantito.

På grund av lokets avancerade konstruktion kan vi inte garantera en perfekt, jämn gång vid körning på M-skenor.

På grund af den omfattende konstruktion, kan der opstå problemer med driften af dette lokomotiv på M-skiner.



En esta locomotora está montado el enganche corto para vehículos con topes de baja altura. Para hacer posible un enganche sin problemas, se debe montar el enganche corto 72000 en los vagones que se desee acoplar.

Su questa locomotiva è montato il gancio corto per rotabili con una ridotta altezza dei respingenti. Per rendere possibile un aggancio senza problemi, sulla carrozza da agganciare deve venire montato il gancio corto 72000.

På detta lok är kortkopplarna till vagnarna monterade för att passa vagnar med lägre bufferhöjd. För att slippa problem med kopplarna så måste också vagnarna vara försedda med kortkoppel 72000.

På dette lokomotiv er den korte kobling for køretøjer med lavere pufferhøjde monteret. For at muliggøre en problemfri tilkobling skal den korte kobling 72000 monteres på de vogne, der skal tilkobles.



Debido a su complejidad, tanto el pantógrafo como su motor solamente se pueden reparar en fábrica. Las piezas no se sirven sueltas como recambios.

Tali pantografi, comprendenti il dispositivo di azionamento, a causa della complessità della tecnologia di montaggio possono venire riparati soltanto in un laboratorio di riparazioni autorizzato da Märklin oppure direttamente presso la Märklin. Tali componenti non sono disponibili come pezzi di ricambio.

På grund av den komplicerade monteringsmekaniken, kan pantografer inklusive deras drivning endast repareras i en av Märklin auktoriserad verkstad eller direkt hos Märklin reparationservice. De enskilda delarna finns inte som reservdelar.

Pantograferne samt drevene dertil kan pga. den komplekse monteringsmekanik kun repareres af et af Märklin autoriseret reparationsværksted eller direkte af Märklins reparationservice. Delene kan ikke fås som reservedele.



Points de collecte sur www.quefairedemesdechets.fr



Gebr. Märklin & Cie. GmbH
Stuttgarter Straße 55 - 57
73033 Göppingen
Germany
www.trix.de / service@maerklin.de

www.maerklin.com/en/imprint.html

377611/0624/Sc1Ef
Änderungen vorbehalten
© Gebr. Märklin & Cie. GmbH