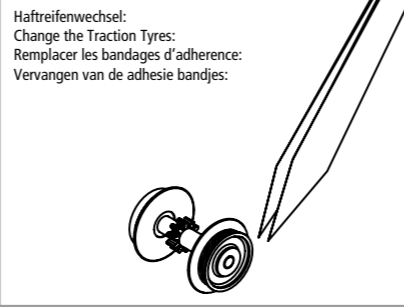
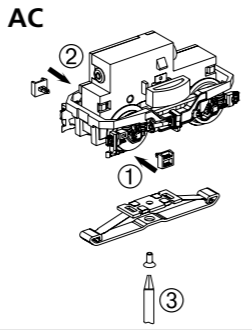
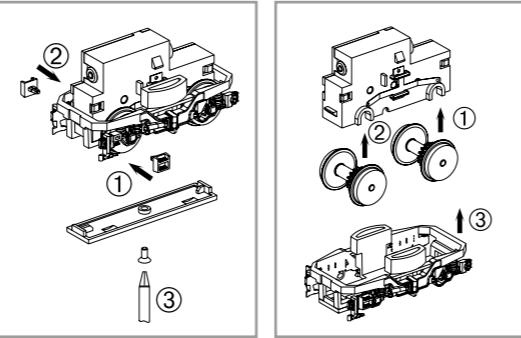
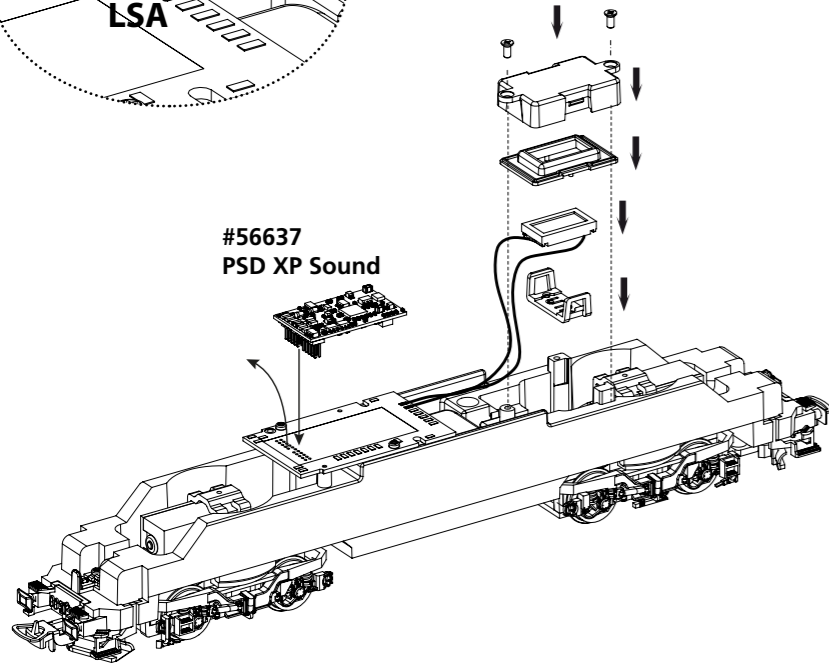
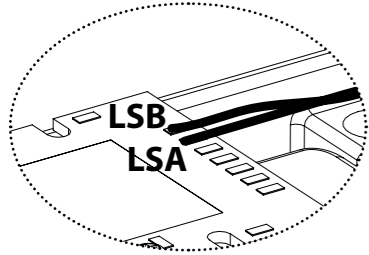


Kabel von Lautsprecher auf Leiterplatte anlöten!
Solder cables of speakers on mainboard on!
Souder le câble du haut-parleur f la carte de circuit imprimé!
Luidsprekekabels op de hoofdprintplaat solderen!

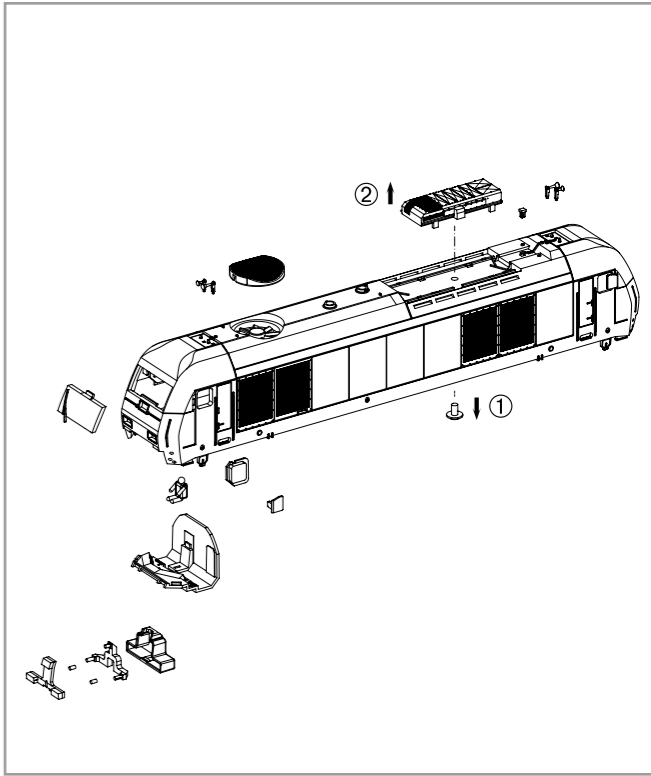
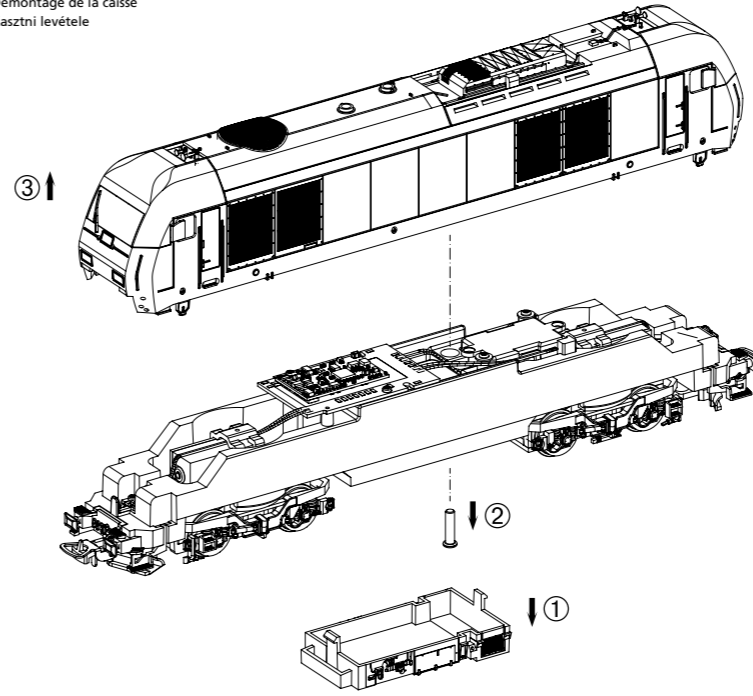


Bedienungsanleitung Diesellok „Herkules“

Instructions for use: Diesel locomotive · Manuel d'utilisation pour locomotive diesel
Manuale d'utilizzo per la locomotiva · Manual de usuario de la locomotora · 柴油车“海格力斯”的使用说明
Gebruiksaanwijzing locomotief · Instrukcja obsługi lokomotywu · Инструкция по эксплуатации Тепловоз
Návod k použití lokomotivy

Wichtige Informationen sind in der Verpackung und in der Anleitung enthalten. Bitte bewahren Sie diese auf.

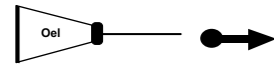
Gehäusedemontage:
Body disassembly
Démontage de la caisse
Kasztni levétele



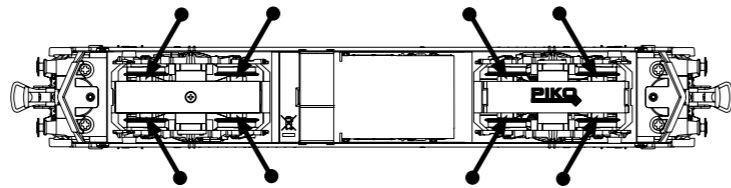
PluX22

27501 Gleichstrom DC
27502 Wechselstrom AC

0-12 V ---
0-16 V ~



PIKO Art.-Nr.:
#56301 Lok-Öl (50 ml) /
#56301 Loco-Oil
#56300 Lok-Öler mit Feindosierung /
#56300 Precision engine oiler w fine dosage



Ölen Sie bei häufigem Fahrbetrieb die Achslager mit einem Tropfen harz- und säurefreiem Nähmaschinenöl! Wir empfehlen, die Lok ca. 25 min je Fahrtrichtung ohne Belastung einlaufen zu lassen, damit das Modell einen optimalen Rundlauf und eine gute Zugkraft erhält. Bitte beachten Sie, daß der einwandfreie Lauf des Modells nur auf saubereren Schienen gewährleistet ist.

If used frequently, oil the wheelsets with a drop of non-resinous, acid-free sewing machine oil! In order to achieve the best possible running and traction properties, it is advisable to run the locomotive in for 25 minutes forwards and 25 minutes in reverse without load. Clean rails are essential for good performance.

Si utilisation fréquente, huilez régulièrement avec une goutte d'huile fine pour machine à coudre. Nous vous conseillons un rodage complet de 25 min dans chaque sens pour un roulement optimal. Il est conseillé de nettoyer régulièrement vos rails pour un bon fonctionnement.

Wij adviseren u om de loc ca. 25 min. zonder belasting te laten rijden in beide rijrichtingen, zodat het model soepel wordt ingereden en een goede trekkracht opbouwt. Houd er hierbij rekening mee, dat uitsluitend op schone rails een storingsvrij bedrijf is gewaarborgd.

D Hinweis:
Sicherheitshinweise in weiteren Sprachen finden Sie unter: www.piko-shop.de

GB Please note:
Safety instructions in other languages, please see: www.piko-shop.de

F Conseil:
Des consignes de sécurité dans d'autres langues peuvent être trouvées sur: www.piko-shop.de

NL Attentie:
Veiligheidsinstructies in andere talen zijn te vinden op: www.piko-shop.de

IT Nota:
Le istruzioni di sicurezza in altre lingue sono disponibili su: www.piko-shop.de

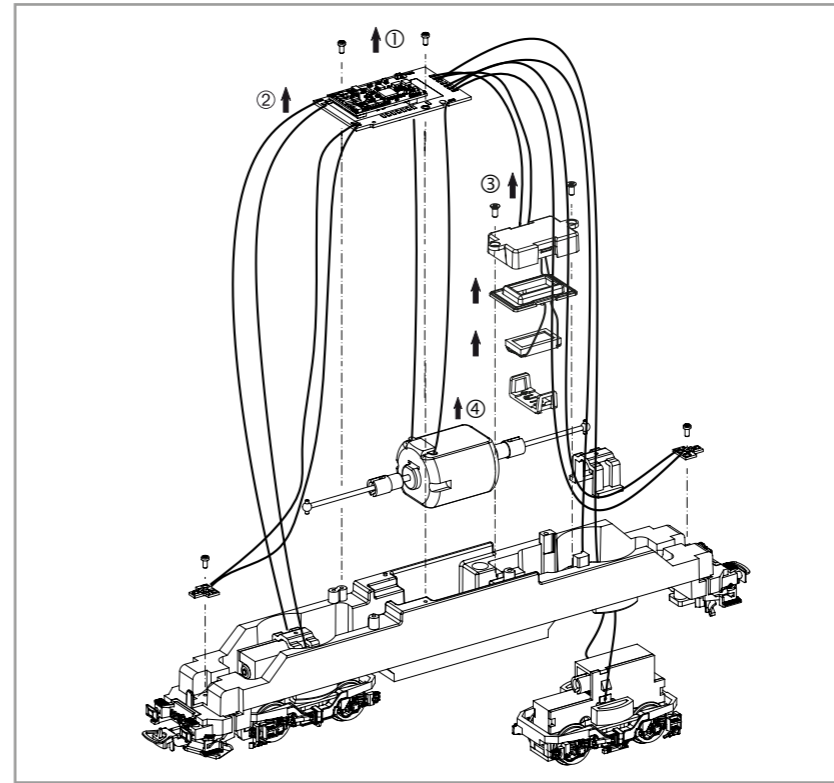
E Aviso:
Las instrucciones de seguridad en otros idiomas se pueden encontrar en: www.piko-shop.de

PL Uwaga:
Wskazówki bezpieczeństwa w innych językach są dostępne pod adresem: www.piko-shop.de

RU Намек:
Инструкции по безопасности на других языках можно найти на: www.piko-shop.de

CN 提示:
如需其他语言的安全须知请访问: www.piko-shop.de

CZ Upozornění:
Bezpečnostní pokyny v jiných jazycích naleznete na adrese: www.piko-shop.de



Hinweis:
Die Funk-Entstörung der Anlage ist mit dieser Lokomotive sichergestellt, wenn der üblicherweise im Gleis-Anschlussstück eingebaute Kondensator eine Kapazität von mindestens 680 Nanofarad aufweist.

Note:
With this locomotive interference will not occur if the condenser normally fitted in the track connection section has a minimum capacity of 680 nano farads.

Conseil:
Cette locomotive est équipée d'un filtre anti-parasite. Un condensateur placé habituellement dans les joints des rails présente une capacité minimale de 680 nF.

Nota:
Con questa locomotiva Interferenze non occorre, se il condensatore normalmente montato nella traccia della sezione di connessione, ha un minimo di capacità di 680 nF.

Nota:
El sistema antiparasitario de la instalación está asegurado con esta locomotora si se utiliza, como es habitual, un tramo de vía de conexión con un condensador de como mínimo 680 nanofaradios.

仅限于车:
如果安装在轨道连接器部分的电容器有至少 680nF, 则车头不会发生电磁干扰。

Aanwijzing:
De ontstoring van jouw modelspoorweg is bij het gebruik van deze locomotief gegarandeerd, wanneer de normaal gesproken in het railaansluitstuk ingebouwd condensator een capaciteit van minimaal 680 nanofarad heeft.

Wskazówka:
Ochrona przeciwzakłóceńowa urządzeń elektronicznych jest zapewniona w tej lokomotywie o ile kondensator wbudowany w część doprowadzającą prąd ma pojemność co najmniej 680 nF.

Обратите внимание:
Для подавления радиопомех от работающего электродвигателя, в соот-ветствии с еждународным законодательством, все модели PIKO оснащены специальным конденсатором.

Upozornění:
Odrušení Vašeho kolejistě je s touto lokomotivou zajišeno, pokud má obvykle do kolejového nástavce zabudovaný kondensátor kapacitu minimálně 680 Nanofaradů.



PIKO Spielwaren GmbH • Lutherstraße 30 • 96515 Sonneberg • GERMANY
Tel. +49 (3675) 8972 - 55 (dienstags und donnerstags von 16 - 18 Uhr)

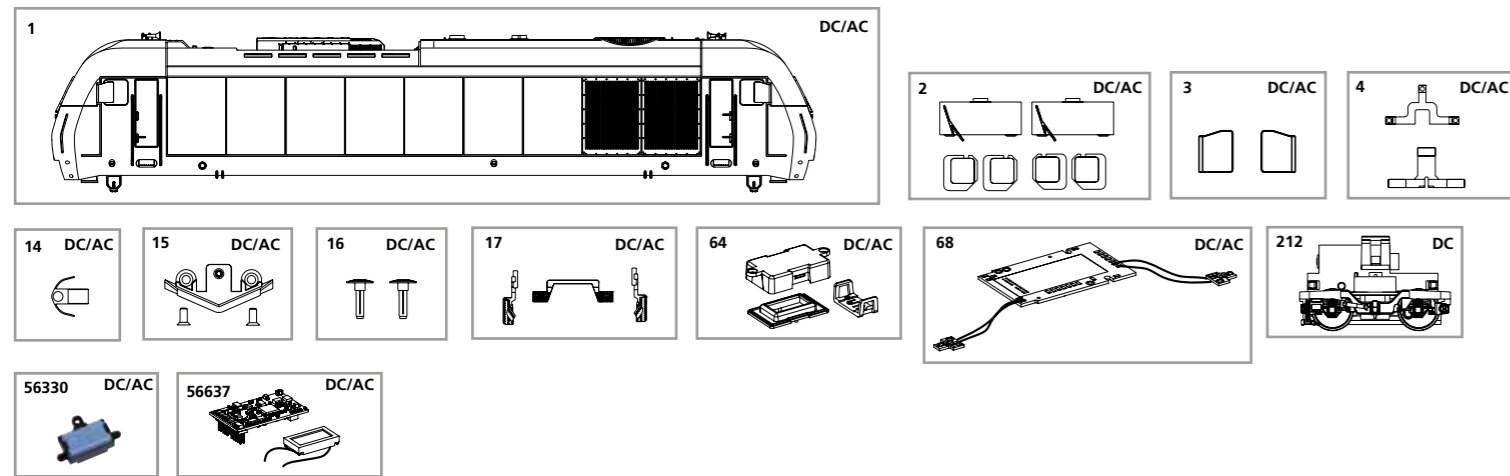
27501-90-7000

Achtung:
Sicherheitshinweise in weiteren Sprachen finden Sie unter: www.piko-shop.de

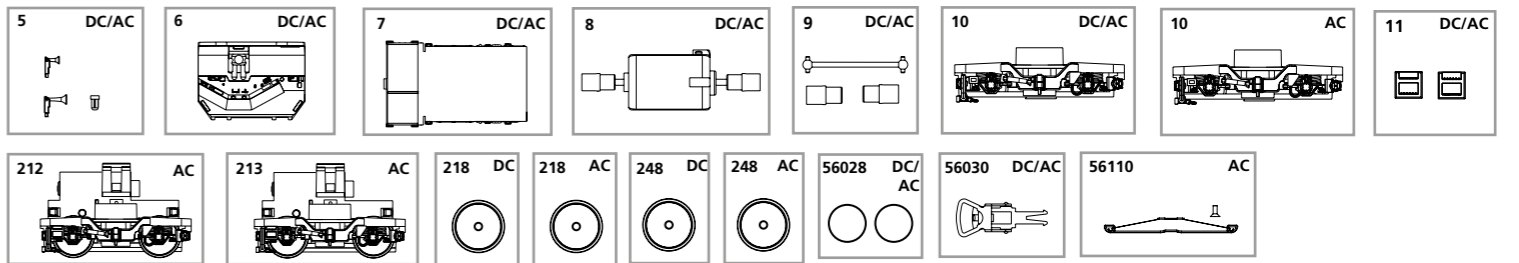
Attention:
Safety instructions in other languages, please see: www.piko-shop.de

ERSATZTEILE DIESELLOKOMOTIVE HERKULES

Spare parts · Pièces détachées · Parti di ricambio · Repuestos · 配件 · Reserveonderdelen · Części zamienne · Запасные части · Náhradní díly



Bei Ersatzteilanforderung bitte immer die vollständige Ersatzteil-Nr. angeben. · Please order the wanted spare part with the complete spare part item number.
 订购配件时请附上完整的配件号码。 · Pour commander des pièces de rechange, ne pas oublier de donner le Numéro d'Article de la pièce demandée.



ET-Nr:	Bezeichnung:	Description:	Désignation:	Descrizione:	Descripción:	PG*
27500-01	Gehäuse, bedruckt	Body, decorated	Boîtier, décorée avec fenêtre	Carrozzeria verniciata	Carcasa decorada	13
57580-02	Fenstereinsätze, bedruckt	Window units, decorated	Bloc de fenêtre, décorée	Finestrini decorati	Ventanas decoradas	7
57580-03	Seitenspiegel rechts + links	Side mirror right and left	Miroir droit + gauche	Specchietti destri e sinistri	Espejo derecha + izquierda	5
57580-04	Lichtleiter	Conductors	Câble en fibre optique	Condutture	Conductores de luz	7
27500-05	Signalhorn	Signal horn	Trompe	Altoparlante	Bocina	7
57597-06	Inneneinrichtung	Interior fittings	Aménagement intérieur	Aggiuntivi interni	Decoración interior	9
27500-07	Batteriekasten	Battery box	Caisse à batterie	Contenitori per batterie	Caja para batería	7
57580-08	Motor, komplett	Motor, complete	Moteur, complet	Motore completo	Motor completo	12
57580-09	Kardanwelle + Buchse	Cardan shafts+universal joints	Cardan, 3 parties	Albero con giunto cardanico e boccole	Eje cardán y cojinetes	7
57580-10	Drehgestellblende unten geschlossen	Bogey valance closed	Capot pour bogie	Carrello dal basso chiuso	Tapa del bogie inferior cerrada	9
57990-11	Treppen (für Drehgestell)	Steps	Marchepiedes	Scalette per carrelli	Escalera	7
57580-14	Kupplungshalter	Coupling hook	Support d'attelage	Gancio	Soporte de enganche	6
57580-15	Schienenräumer	Snow plough	Chasse-neige	Scacciasassi	Limpiavias	7
57580-16	Puffer (2 Stck.)	Buffers (set of 2)	Tampons (2 unités)	Respingenti (2 pezzi)	Topera (2 u.)	6
57990-17	Tritte	Steps	Marchepiedes	Scalette	Escalera	7
97200-64	Lautsprecherhalterung	Loudspeaker holder	Support pour haut-parleur	Supporto per altoparlante	Soporte de altavoz	6
27500-68	Hauptplatine mit Beleuchtungsplatine	Main board w light PCB	Circuit imprimé CC	Circuito stampato	Circuito impreso	13
<p>Ersatzteile aus unserem Standard-Programm</p>						
56028	Haftreifen (10 Stck.)	Friction tyres (set of 10)	Bandages (10 unités)	Anelli di aderenza (10 pezzi)	Aros de adherencia (10 u.)	
56030	Kupplung, vollst. (2 Stck.)	Coupling, complete (set of 2)	Attelage, complet (2 unités)	Gancio completo (2 pezzi)	Enganche completo (2 u.)	
56330	Ersatzlautsprecher	Replacement loudspeaker	Haut-parleur de rechange	Altoparlante di ricambio	Altavoz de repuesto	
56637	PIKO SmartDecoder XP Sound	PIKO SmartDecoder XP Sound	PIKO SmartDécodeur XP Sound	PIKO SmartDecoder XP Sound	PIKO SmartDecoder XP Sound	
27500-212	Getriebe komplett	Gearbox, complete	Engrenage, complet	Ingranaggi completi	Engranaje completo	12
27500-218	Radsatz bedr. oh. Haftr. (2 Stck.)	Wheelset, decorated (set of 2)	Essieux décorée (2 unités)	Ruote decorate (2 pezzi)	Eje sin aros adherencia (2 u.)	9
27500-248	Radsatz, bedruckt mit Haftreifen (2 Stck.)	Wheelset, decorated with friction tyres	Essieux décorée avec bandages (2 unités)	Ruote con anelli di aderenza (2 pezzi)	Eje decorado con aros de adherencia (2 u.)	9
57380-10	Drehgestellblende unten offen f. Schleifer	Bogey valance	Capot pour bogie	Carrello per pattino	Tapa del bogie para patín	9
27502-212	Getriebe komplett	Gearbox, complete	Engrenage, complet	Ingranaggi completi chiuso	Transmisión completa	12
27502-213	Getriebe f. Schleifer komplett	Gearbox for slider, complete	Engrenage pour Contact	Ingranaggi per pattino	Engranaje para patín	12
27502-218	Radsatz bedr. oh. Haftr. (2 Stck.)	Wheelset, decorated (set of 2)	Essieux décorée (2 unités)	Ruote decorate (2 pezzi)	Ejes sin aros adherencia (2 u.)	9
27502-248	Radsatz, bedruckt mit Haftreifen (2 Stck.)	Wheelset, decorated with friction tyres	Essieux décorée avec bandages (2 unités)	Ruote con anelli di aderenza (2 pezzi)	Eje decorado con aros de adherencia (2 u.)	9
<p>Ersatzteile aus unserem Standard-Programm</p>						
56110	Schleifer mit Schraube	Slider with screws	Contact avec vis	Pattino con viti	Patín con tornillo	

ET-Nr:	说明:	Beschrijving:	Oznaczenie:	Описание:	Označení:	PG*
27500-01	已装饰车身	Behuizing, gedecoreerd+vensters	Obudowa z oknami	Корпус и окна	Karoserie, potíštěná s okny	13
57580-02	已装饰车窗	Vensters	Okny	Окни	Okny	7
57580-03	后视镜 左+右	Zijspiegel rechts + links	Lustra boczne (prawe i lewe)	Бичне дзеркало заднього	Boční strana pravá + levá	5
57580-04	导光柱	Lichtgeleider	Światłowód	Световоды	Světlovody	7
27500-05	喇叭	Signaalhoorn	Trąbka sygnałowa	Сигнальный рижок	Houkačka	7
57597-06	内部装置	Binneninrichting	Wyposażenie wnętrza	Интерьер кабины и машинист	Vnitřní zařízení	9
27500-07	电池箱	Akkukist	Skrzynia akumulatorów	Шухляда аккумуляторной батареей	Baterie	7
57580-08	马达组件	Motor, compleet	Silnik, komplet	Двигатель с муфтами	Motor, komplet	12
57580-09	万向轴 + 插头	Cardanaandrijving, 3-delig	Napęd Kardana, 3-częściowy	Кардан с муфтами	Kardan + pouzdra	7
57580-10	轮架	Draaistelzijde	Przekładnia, kompletna	Корпус тележки	Číslo masky podvozku s točnou	9
57990-11	脚踏	Trede	Stopnie	Подножки	Stupačky	7
57580-14	挂钩盒	Koppelingshouder	Uchwył sprzégła	Держатель сцепки	Upevnění spřáhla	6
57580-15	雪铲	Sneeuwschuiver	Odśnieżacz	Путиочиститель	Pluh	7
57580-16	缓冲器 (2个)	Buffer (2 stuks)	Bufor (2 szt.)	Буфера (2 шт.)	Nárazník (2 ks)	6
57990-17	脚踏	Trede	Stopnie	Подножки	Stupačky	7
97200-64	扬声器支架	Luidsprekerhouder	Uchwył głośnika	Держатель динамика	Držák reproduktoru	6
27500-68	PCB板	Printplaat	Oslona wózka wagonu	Плата для подключения декодера	Rozvodná destička	13
<p>备用零件的标准范围:</p>						
56028	防滑轮胎 (10个)	Antislipbanden (10 stuks)	Obreze przyczepnościowe (10 szt.)	Колёсные бандажы (10 шт.)	Bandaže kol (10 ks)	
56030	挂钩组件 (2个)	Koppeling, volledig (2 stuks)	Sprzégło, kompletne (2 szt.)	Сцепки (2 шт.)	Spřáhlo komplet (2 ks)	
56330	替换扬声器	Vervangingsluidspreker	Głośnik zastępczy	Запасной громкоговоритель	Náhradní reproduktor	
56637	PIKO SmartDecoder XP Sound	PIKO SmartDecoder XP Sound	PIKO SmartDecoder XP Sound	PIKO SmartDecoder XP Sound	PIKO SmartDecoder XP Sound	
27500-212	齿轮箱组件	Aandrijving, compleet	Napęd, kompletny	Тележка в сборе	Převodovka, kompletní	12
27500-218	已装饰轮组 (2个)	Wielstel gedecoreerd (2 stuks)	Komplet kół (2 szt.)	Колёсные пары (2 шт.)	Sada dvojkolí (2 ks)	9
27500-248	防滑轮组 (2个)	Wielstel gedecoreerd met antislipbanden (2st.)	Komplet kół + obreze przyczepnościowe (2 szt.)	Колёсные пары с бандажми (2 шт.)	Sada dvojkolí s bandaže kol (2 ks)	9
57380-10	拾电片轮架	Draaistelzijde	Przekładnia, kompletna	Корпус тележки	Číslo masky podvozku s točnou	9
27502-212	齿轮箱组件	Aandrijving, compleet	Napęd, kompletny	Тележка в сборе	Převodovka, kompletní	12
27502-213	齿轮箱组件	Aandrijving, compleet	Napęd, kompletny	Тележка в сборе	Převodovka, kompletní	12
27502-218	已装饰轮组 (2个)	Wielstel gedecoreerd (2 stuks)	Komplet kół (2 szt.)	Колёсные пары (2 шт.)	Sada dvojkolí (2 ks)	9
27502-248	防滑轮组 (2个)	Wielstel gedecoreerd met antislipbanden (2st.)	Komplet kół + obreze przyczepnościowe (2 szt.)	Колёсные пары с бандажми (2 шт.)	Sada dvojkolí s bandaže kol (2 ks)	9
<p>备用零件的标准范围:</p>						
56110	Schleifer mit Schraube	Veren met schroeven	Odbierakami z śrubek	Контакта Набор	Kontaktu kol sroubů	

*Preisgruppe *price category *catégorie de prix *Categoria prezzi *Grupo de precio

*价格表 *Priscategorie *Grupa cenowa *ценовая категория *Cenová skupina

Für Modelle mit PIKO SmartDecoder gilt: Bitte beachten Sie die beiliegende Information zum Decoder Firmware-Update.

For models with PIKO SmartDecoder: Please note the enclosed information about the decoder firmware update.

Hinweis zur Reklamation eines Artikels: Vielen Dank für Ihr Vertrauen in die PIKO Modelle. Wir hoffen, dass Sie mit dem Modell zufrieden sind und lange Freude daran haben. Sollten Sie dennoch Probleme mit Ihrem PIKO Produkt haben und wollen diesen reklamieren, bitten wir sie, den unter www.piko-shop.de/de/widerruf hinterlegten Reklamationschein auszufüllen und diesen dem reklamierten Artikel beizulegen. Vielen Dank.

Complaint note: Thank you for your trust in PIKO models. We hope that you are satisfied with the model and enjoy it for a long time. Should you nevertheless have problems with your PIKO product and wish to complain it, we ask you to fill in the complaint form, which you can find at www.piko-shop.de/en/widerruf, and enclose it with the complained item. Thank you very much.