

32409

32411

H0e Schmalspurweiche

Art. Nr. 32409 links / Art. Nr. 32411 rechts

H0e Narrow Gauge Turnout

art.no. 32409 left / art.no. 32411 right

Aiguillage H0e

à gauche, réf. 32409 / à droite, réf. 32411

Inhaltsverzeichnis
Table of Contents
Table des matières
Indice
Inhoudsopgave

Fig. 1–3	3
Ⓓ	4
ⒼⒷ	4
Ⓕ	5
Ⓘ	5
Ⓝ	6

Kabel an der Lasche der Herzstückseite anlöten.
Sollte die Herzstückpolarisation nicht mit der Weichenstellung übereinstimmen (Kurzschluss beim Überfahren des Herzstückes), sind die Anschlüsse bzw. die Schienenlaschen »a« und »b« gegeneinander zu vertauschen.

Solder cable on the joiner on crossings bottom.
The connections or the fail flaps „a“ and „b“ have to be exchanged mutually if the frog polarization with the turnout setting not agree (short circuit while crossing the frog).

Souder le câble sur le joint du bas du coeur.
En cas que la polarisation du coeur de l'aiguillage ne correspond pas à la position effective des aiguilles (court-circuit lorsqu'un train y passe) permuter les raccords ou les éclisses »a« et »b«.

Fig. 1

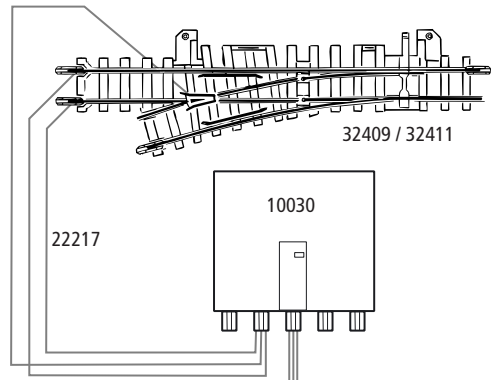
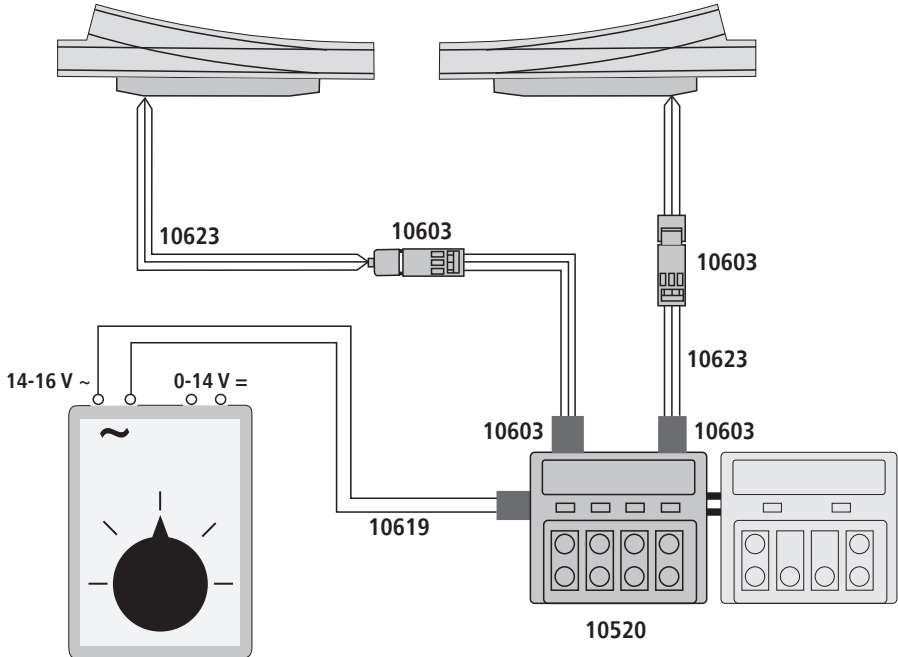


Fig. 2



Die H0e-Gleisgeometrie

- 32202 9 mm H0e-Gleis Standardgerade, Länge 134,4 mm
- 32203 9 mm H0e-Gleis gerades Ausgleichstück, Länge 47,9 mm
- 32204 9 mm H0e-Gleis Standardradius 30° Radius 261,8 mm
- 32205 9 mm H0e-Gleis Ausgleichsbogen 15° Radius 493 mm Gegenbogen zu den Weichen 32409, 32411
- 32200 Flexibles H0e-Schmalspurgleis, Länge 730 mm
- 32210 Schwellenendstück, erleichtert die Verbindung von Flexgleisen untereinander und mit anderen Schienenteilen.

The H0e-Track geometry

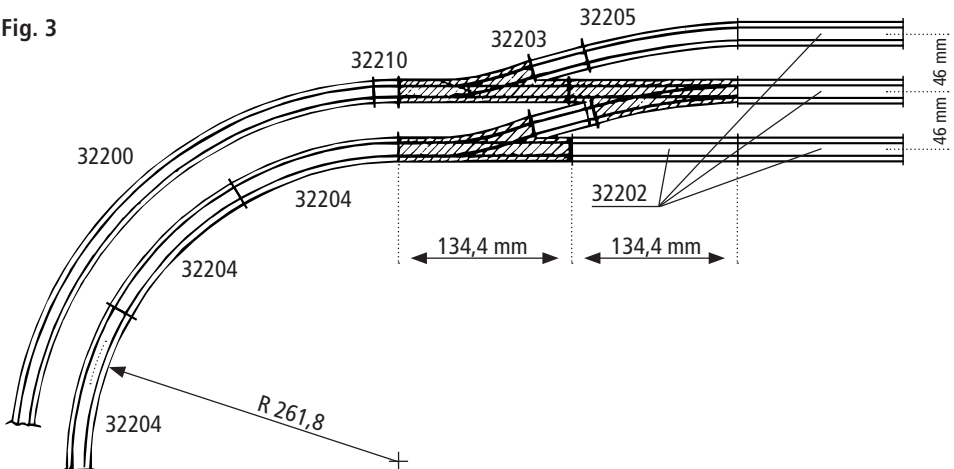
- 32202 9 mm H0e-Track standard straight section, length 134,4 mm
- 32203 9 mm H0e-Track straight compensation section, length 47,9 mm
- 32204 9 mm H0e-Track standard curved 30° section, radius 261,8 mm
- 32205 9 mm H0e-Track compensation curve 15° radius 493 mm to be used as reverse curve section for turnouts 32409, 32411
- 32200 Flexible H0e narrow gauge track, length 730 mm
- 32210 Sleeper end section, simplifies the connection of flexible tracks to each other and to other track sections.

La géométrie des voies H0e

- 32202 voie étroite H0e à 9 mm unité droite de base, longueur: 134,4 mm
- 32203 voie étroite H0e à 9 mm unité droite d'équivalence, longueur: 47,9 mm
- 32204 voie étroite H0e à 9 mm unité courbe de bae, secteur de 30, rayon de 261,8 mm
- 32205 voie étroite H0e à 9 mm unité courbe d'équivalence, secteur de 15, rayon de

- 493 mm; conçue comme contre courbe aux déviations des aiguillages réf. 32409, 32411
- 32200 voie étroite H0e à 9 mm voie flexible, longueur: 730 mm
- 32210 pour voie étroite H0e à 9 mm bout de traverses, facilite la conexion d'une voie flexible H0e à une autre ou aux autres éléments de notre système de voie H0e.

Fig. 3





H0e Schmalspurweiche

Art. Nr. 32409 links / Art. Nr. 32411 rechts

Die 15° Weiche wurde speziell für das H0e-Gleissystem entwickelt und bietet folgende Einsatzmöglichkeiten:

1. **Unterflurbetrieb:** in Verbindung mit UniversalUnterflurantrieb Art. Nr. 10030 Beim Unterflurbetrieb kann das Metallherzstück polarisiert werden (Fig. 1).
2. **Oberflurbetrieb:** in Verbindung mit N-Weichenantrieb Art. Nr. 22218 links und 22219 rechts. Polarisierung bei Oberflurbetrieb nicht möglich.

Weichenmontage

Um einen einwandfreien Betrieb zu gewährleisten, sind beim Einbau von Weichen unbedingt folgende Punkte zu beachten:

1. Einbaufläche muss völlig eben sein;
2. kein Schmutz unter dem Weichenkörper (Sägespäne oder ähnliches);
3. keine Verspannung der Weiche beim Annageln;
4. saubere Verbindung zu den Anschlussschienen;
5. richtige Verdrahtung der Weiche;
6. genügend Spannung vom Transformator.

Achtung: Besonders bei Elektroweichen mit Endabschaltung ist darauf zu achten, dass die Weiche an eine Stromquelle mit ausreichender Spannung (14-16 V) angeschlossen wird. Bei nicht

ausreichender Spannungsversorgung ist die störungsfreie Endabschaltung gefährdet, es besteht die Gefahr des „Durchbrennens“ der Weiche!

Anschluss

Für den Anschluss der Weichen empfiehlt ROCO den Schalter 10520. Er ermöglicht ohne zusätzliche Verdrahtung die Rückmeldung der Weichenstellung. Grundsätzlich sollten alle Verdrahtungsarbeiten mit den Original ROCO-Kabeln und -Steckern durchgeführt werden. Diese professionelle Verdrahtungstechnik ermöglicht einen raschen Aufbau und gewährleistet einen kontaktsicheren, störungsfreien Betrieb. In der Fig. 2 sind alle Artikel bezeichnet, die Sie zum Anschluss der ROCO-Weichen benötigen.

Tip: Die Verteilung der schwarzen Masseleitungen erfolgt einfach und preiswert durch Verwendung umgebauter ROCO-Flachkabelstecker. Je nach benötigter Polzahl sind das die Artikel 10603 (3-polig), 10605 (5-polig), 10608 (8-polig) oder 10616 (16-polig). Der „Umbau“ in einen Verteiler-Stecker erfolgt einfach durch Einschieben eines passenden Kontaktplättchens aus Set 10598 auf der Kontaktseite.

Hinweis: für Weichenschalter der zweiten Bauserie (3 polige Steckernasen) bitte die Bedienungsanleitung des Schalters 10520 beachten (geänderter Anschlussmodus!).

H0e Narrow Gauge Turnout

art.no. 32409 left / art.no. 32411 right

The 15° was designed especially for the H0e track system and can be used as follows:

1. Underfloor operation: by means of the universal -underfloor turnout motor. The metal frog may be polarized when underfloor operation is used (fig. 1)
2. Above table operation: by means of N-gauge turnout motor order no. 22218 left hand and 22219 right hand. Polarizing the frog is not possible when above table operation is used.

Mounting

In order to ensure reliable operation it is recommended that the following hints be noted when locating turnout.

1. The layout board must be absolutely level.
2. Make sure that there is no dust or other hindrance under the turnout.
3. Ensure that the turnout is not distorted when pinned into position.
4. Ensure that track connections are clean and even.
5. The wiring should be checked for correctness.
6. Ensure that voltage supply from transformer is adequate.

Attention: It is extremely important that the electrical points which are self-cancelling are supplied with sufficient current, minimum 14-16 V. If insufficient current is supplied to the point, the self-cancelling cannot work and therefore there is a danger of burning out the turnout motor.

Control of ROCO turnouts

The use of the switch 10520 for turnout control is recommended. It facilitates return indication of turnout setting without additional wiring. Generally, all wiring should be done using original ROCO cables and plugs. This professional method makes it possible to accomplish wiring quickly and neatly and thereby assures reliable operations. Fig. 2 shows all articles needed to operate ROCO turnouts. It is not smart to try and save on wiring; a reliable wiring installation pays off.

Suggestion: The multiple connections of the black common ground conductors can be done easily and at low cost by using modified ROCO flat cable connectors. Depending on the number of conductors required, these connectors are: order no. 10603 (3 conductors), 10605 (5 conductors), 10608 (8 conductors) or 10616 (16 conductors). The "modification" to produce a "distributing" connector is done simply by inserting a suitable platelet from set 10598 into the connector.

Note: For turnout switches of the second production run (3-conductor plug ends) please note the operating instructions for switch 10520 (changed connecting method!).

Aiguillage H0e

à gauche, réf. 32409 / à droite, réf. 32411

Ces aiguillages à angle de déviation de 15° furent mis au point spécialement pour notre système de voie étroite H0e; ils permettent les configurations d'suivantes:

1. Installation à moteur d'aiguilles placé sous la planche à réaliser à l'aide des moteurs d'aiguilles Universel. Cette configuration à moteur d'aiguilles inalté sous la planche, permet une polarisation de la pointe de coeur métallique. Voir fig. 1.
2. Installation à moteur d'aiguilles placé sur la planche et à côté de l'aiguillage-même à réaliser en faisant appel aux moteurs d'aiguilles réf. 22218 (gauche) et réf. 22219 (droite) de nos aiguillages en N. Cette configuration à moteur d'aiguilles installé sur la planche et à côté de l'aiguillage-même ne permet pas une polarisation de la pointe de coeur métallique.

Recommandations importantes pour l'utilisation des aiguillages

Pour garantir un fonctionnement impeccable des appareils, il est impératif, lors de leur mise en place, de respecter de façon précise les consignes suivantes :

1. Les appareils doivent être placés sur une surface absolument plane.
2. Cette surface doit être bien nettoyée (pas de sciure de bois ou autres déchets).
3. Ne pas gauchir l'aiguillage lorsqu'on le fixe avec des pointes.
4. Soigner la jonction avec les rails qui sont raccordés à l'aiguillage.
5. Câbler correctement l'appareil.
6. Veiller à ce que transformateur délivre une tension suffisante.

Attention: Il faut veiller, spécialement dans le cas des aiguilles à moteur électrique comportant un

contact de fin de course. à ce que l'appareil soit raccordé à une source fournissant une tension suffisante (14-16 V). Faute de quoi, le contact de fin de course risque de ne pas jouer son rôle, et l'on court le danger de «griller» l'aiguillage.

Câblage et commande des aiguillages ROCO

En vue d'une commande électrique impeccable ROCO vous recommande l'utilisation du contacteur réf. 10520. Sans aucun câblage supplémentaire il vous offre un affichage lumineux effectif de la position actuelle des aiguilles. Par orincipe il est conseillé de réaliser tous les câblages à l'aide des câbles et fiches plats ROCO. Cette technique professionnelle de câblage permet une installation rapide et une exploitation à contacts sûrs et sans perturbations. La figure annexe vous indique tous les composants qu'ils vous faut en vue d'un raccordement correct des aiguillages ROCO. Ne cherchez pas à faire des économies sur votre câblage, une installation nette et claire vaut la peine!

Un petit tuyau: La connexion des fils noirs de retour (la masse) se laisse réaliser d'une façon très facile et économe en utilisant une fiche platte ROCO légèrement transformée. En fonctions du nombre des fils à raccorder choisissez la réf. 10603 (à trois pôles), la réf. 10605 (à cinq pôles), la réf. 10608 (à huit pôles) ou la réf. 10616 (à seize pôles).

La «transformation» d'une fiche platte en vue d'une utilisation comme point commun des fils noirs se fait en insérant -côte contacts- une petite platine de contact du sachet de la réf. 10598.

A noter: En cas d'une utilisation d'un contacteur réf. 10520 de la deuxième génération (à languettes de connexion à trois pôles au lieu des languettes à cinq pôles de la première génération) veuillez tenir compte des indications correspondantes à trouver dans le mode d'emploi joint à ces contacteurs (mode de raccordement modifié).

Änderungen von Konstruktion und Ausführung vorbehalten! • We reserve the right to change the construction and design! • Nous nous réservons le droit de modifier la construction et le dessin! • Ci riserviamo il diritto di variare la costruzione e il design! • Verandering van model en constructie voorbehouden.

Bitte diese Beschreibung zum späteren Gebrauch aufbewahren! • Please retain these instructions for further reference! • Pièze d'bien vouloir conserver ce mode d'emploi en vue d'une future utilisation! • Conservate queste istruzioni per un futuro utilizzo! • Deze handleiding altijd bewaren.



Roco

Modelleisenbahn GmbH

Plainbachstraße 4

A - 5101 Bergheim

Tel.: 00800 5762 6000 AT/D/CH

(kostenlos / free of charge / gratuit)

International: +43 820 200 668

(zum Ortstarif aus dem Festnetz; Mobilfunk max. 0,42 € pro Minute inkl. MwSt. / local tariff for landline, mobile phone max. 0,42 €/min. incl. VAT / prix d'une communication locale depuis du téléphone fixe, téléphone mobile maximum 0,42 € par minute TTC)

