

Allgemeine Hinweise

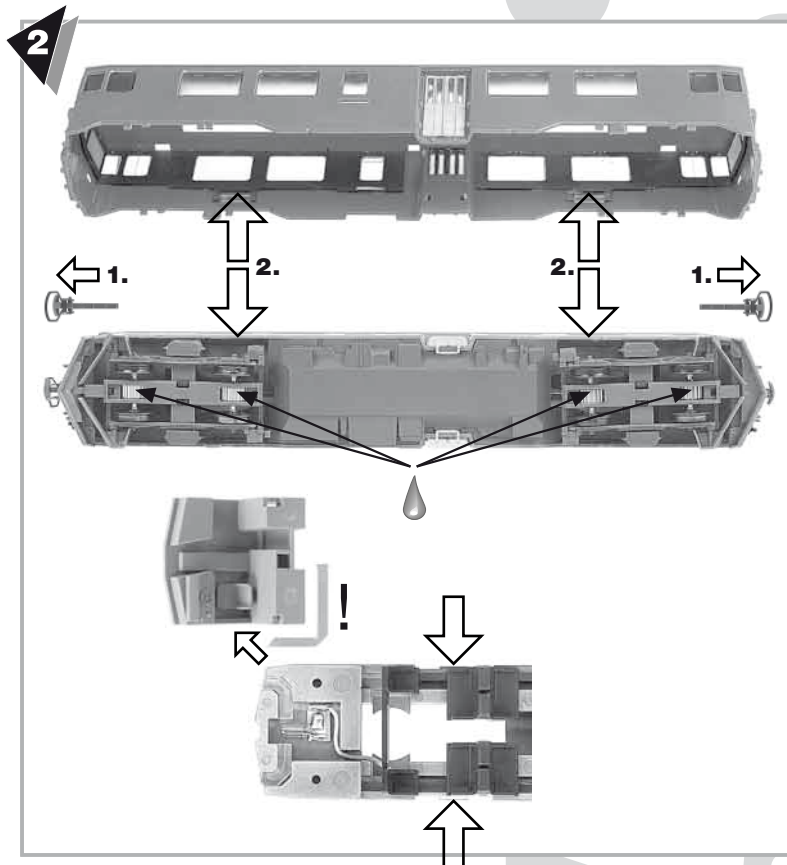
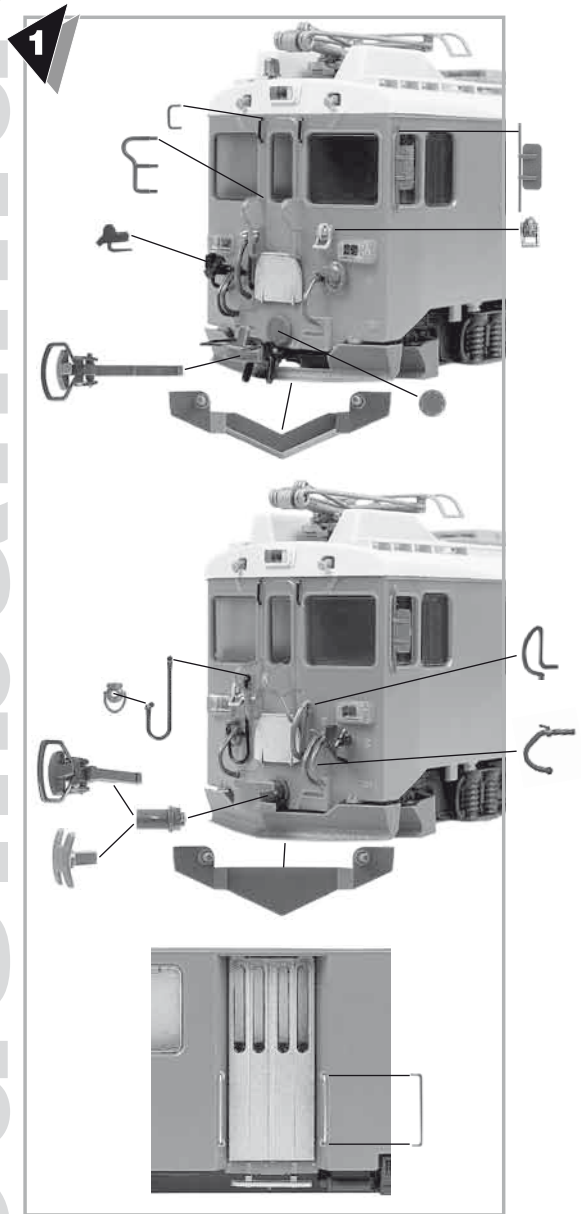
Das vorliegende Modell für das Zweileiter-Gleichstromsystem (12 V) wird durch einen 5-poligen Gleichstrommotor mit Schwungmasse (Art. 1258 000 330) angetrieben. Die Stromaufnahme erfolgt über alle Radsätze. Für einen einwandfreien Kontakt sollten die Schienen regelmäßig z.B. mit einem Schienenreinigungsgummi oder -wagen gesäubert werden. Die Lok ist umspurbare für H0e-Gleise!

Zurüstteile

Im beiliegenden Zurüstbeutel (Art. 1269 000 161) finden Sie einige vorbildgetreue Ansetzteile zur Verfeinerung Ihrer Modellbahnlokomotive, die entweder nur eingesteckt oder mit Kunststoffkleber fixiert werden müssen.

Kupplung

Das Lokmodell ist werkseitig mit einer am Drehgestell befestigten Standardkupplungen (Ersatzteil Art. 5369 100) und ausgesparten Bahnräumern ausgerüstet. Für Vitrinenmodelle liegen einzuklipsende Pufferhülsen, Mittelpuffer und Bahnräume zum Austausch bei. Bei großen Radien lassen sich in die Pufferhülsen auch am Wagenkasten starr montierte Standardkupplungen einsetzen.



Schmierung

Obwohl das Getriebe werkseitig mit Spezialfett geschmiert ist, empfehlen wir nach längerer Betriebsdauer oder bei lauter werdendem Fahrgeräusch die Motorwellenlager mit einem kleinen Tröpfchen Modellbahnöl und das Schneckengetriebe sowie die Achslager mit Molykote-Getriebefett (verdünnt mit Modellbahnöl) zu schmieren. Dazu Lokgehäuse und Fenster an den durch Pfeile markierten Stellen spreizen und vom Metallgehäuse abheben.

Lämpchenwechsel

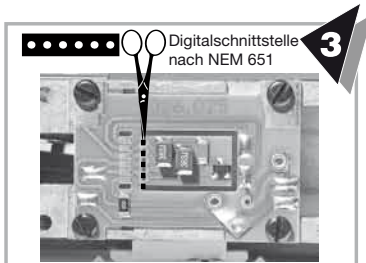
Das Modell verfügt werkseitig über eine fahrtrichtungsabhängige Spitzenbeleuchtung. Zum Wechseln der Glühlampen Führerstandeinrichtung abheben und entweder eine Ersatzglühlampe (Art. 5133 000) einlöten oder komplette Lichtplatte (Art. 1261 028 374) aus dem Metallrahmen herausdrücken und ersetzen.

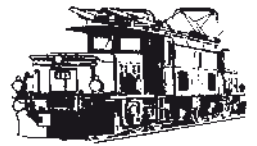
Einbau eines Digitaldecoders

Das Lokmodell ist für den Einbau einer Digitalschnittstelle nach NEM 651 vorbereitet. Zum Einbau eines Digitaldecoders das Zusatzgewicht entfernen und die Konventionell-Platine an der Perforation herausbrechen. Der Decoder kann nun entweder an die sechs Leiterbahnen angelötet oder in die sechspolige Steckerleiste (Selectrix Spur N, Restbestand bei BEMO unter Art.Nr. 0700 000 200) eingesteckt werden.

Umschaltung auf Oberleitungsbetrieb

Gehäuse abnehmen und auf Leiterplatte den Umschaltkontakt mit Hilfe eines kleinen Schraubendrehers in Oberleitungsstellung drehen und einrasten lassen.





OPERATING INSTRUCTIONS INSTRUCTIONS DE SERVICE

GB

General

This model for 12 volt DC supply and for two rail current collection is powered by a five pole motor, fitted with flywheel. (Motor ref.: 1258 000 330). Current is collected by all wheels and in order to ensure continuous good contact between wheels and rails, both should be kept clean or to be cleaned from time to time. The locomotive can be regauged to suit H0e track.

Additional fittings

These are enclosed and contained in a small plastic bag, ref.: 1269 000 161, in order to superdetail the model as per prototype. These part are either of the „push fit“ type or have to be secured with a suitable glue.

Lubrication

The model is oiled and greased during the production process. However further oiling and greasing may be necessary from time to time, after considerable use or if and when noise levels increase. To gain access spread the body including the window stripes e.g. with the help of a small screwdriver and lift off the super-structure from the metal frame.

Couplings

The locomotive carries the standard type couplings, ref.: 5363 100. If the model is used on rack track the vertical uncoupling prongs must be shortened. To do this use a pair of sidecutters. Alternatively the model can be fitted with a set of central buffers or with the short coupling 5453 000 and the couplingshead 5451 000.

Change of bulbs

The model is fitted with headlights which automatically change with the direction of travel. To change bulbs take off body and release the plastic part of the cabin imitation from below. Unsolder the defective bulb(s) and replace and resolder with new ones, ref.: 5133 000 or change the complete light print ref: 1261 028 374.

Current collection from overhead wires (catenary)

Remove body as described above; move changeover switch with the help of a small screwdriver to the position „0“. Check for firm contact.

Fitting of a digital decoder

The model is prepared to accept a digital decoder connection as per NEM 651. To fit a digital decoder, remove the additional weight and remove the perforated section of the printed circuit plate. The decoder can be soldered to the six conductor lines or plugged into the six pole socket. (Selectrix N-gauge, spare part available BEMO ref. 0700 000 200).

F

Remarques générales

Ce modèle, conçu pour du courant continu, 2 rails (12 v.) est propulsé par un moteur à 5 pôles avec volant d'inertie (art. 1258 000 330). La prise de courant se fait par tous les essieux. Pour un contact parfait, les voies doivent être dégrassées régulièrement par ex. au moyen d'une gomme, d'un spray ou d'un wagon nettoyeur de rails.

Pièces d'équipement complémentaires

Dans le sachet de pièces de finition (art. 1269 000 161) se trouve un choix d'accessoires décoratifs à enficher ou à fixer avec de la colle pour plastique.

Lubrification

Bien que les engrenages soient, au départ, enduits d'une graisse spéciale, il est recommandé, après une utilisation prolongée ou si le roulement devient bruyant, de mettre une goutte d'huile pour trains miniatures sur les paliers d'arbres de transmission du moteur, dans les engrenages à vis sans fin et de lubrifier les paliers d'essieux avec de la Molycote allongée d'un peu d'huile spéciale pour trains miniature. Pour enlever la carrosserie, y compris les bandes plastiques représentant les fenêtres, détacher celle-ci aux quatre endroits de fixation au châssis métallique et la soulever.

Crochet d'attelage

Lette motrice est d'origine munie de crochets d'attelage standart (art. 5363 100). Pour pouvoir circuler sans encombres sur des voies à crémaillère, les tiges métalliques dépassant le dessous de celle-ci, doivent être coupées au moyen d'une pince adéquate. Une alternative: équiper la machine d'un tampon médian unique ou d'un attelage court (art. 5453 000 + tête 5451 000).

Remplacement d'ampoules

Le modèle est conçu d'usine avec le changement de l'éclairage avant selon le sens de marche. Pour le remplacement des ampoules (Art. 5133 000) souder une nouvelle ampoule ou remplacer entièrement la platine d'éclairage (1261 028 374) en la faisant sortir du châssis métallique.

Communication pour fonctionnement par caténaire

Enlever la carrosserie et à l'aide d'un petit tournevis faire tourner et encliqueter le commutateur sur la position caténaire (O).

Montage d'un décodeur digital

Ce véhicule est conçu pour recevoir une interface digitale selon NEM 651. Pour l'installation d'un décodeur digital, casser la platine conventionnelle au niveau des perforations. Le décodeur peut alors être soudé aux six pistes cuivrées ou être introduit dans le soquet à six pôles (Selectrix échelle N, BEMO art. 0700 000 200).