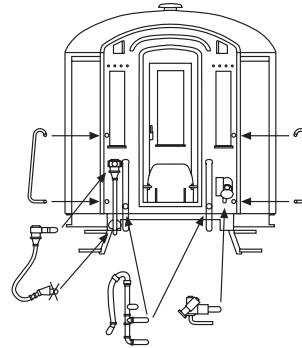


1931 stellte die CIWL vier Pullman-Wagen für den auf der MOB verkehrenden "Golden Mountain Pullman Express" in Dienst. Die vier Salonwagen wurden 1939 von der RhB übernommen und für den dortigen Einsatz angepaßt. Die in die Jahre gekommenen Wagen konnten 1998 mit Hilfe einer Spendenaktion des Vereins "Pro Salonwagen" grundlegend aufgearbeitet werden. Mit dem "Alpin Classic Pullman Express" hat die RhB heute einen einzigartigen und historisch wertvollen Wagenpark für Ihre alljährlichen Nostalgiefahrten und Charter-Einsätze.



**BEMO**

Modelleisenbahnen GmbH u. Co

Stuttgarter Strasse 59

D-73066 Uhingen

Fax 0 71 61 - 3 89 98 - 10

[www.bemo-modellbahn.de](http://www.bemo-modellbahn.de)

**3272**

Ersatzteile:

Radsatz H0e (10 St.)	5001 000 (RhB), 5004 000 (MOB)	Standardkupplung (10 St.)	5372 300
Radsatz H0m (10 St.)	5201 000 (RhB), 5204 000 (MOB)	Adapter Kurzkupplung (10 St.)	5456 000
Zurüstteile	3272 000 161	Kurzkupplungskopf (10 St.)	5451 000

