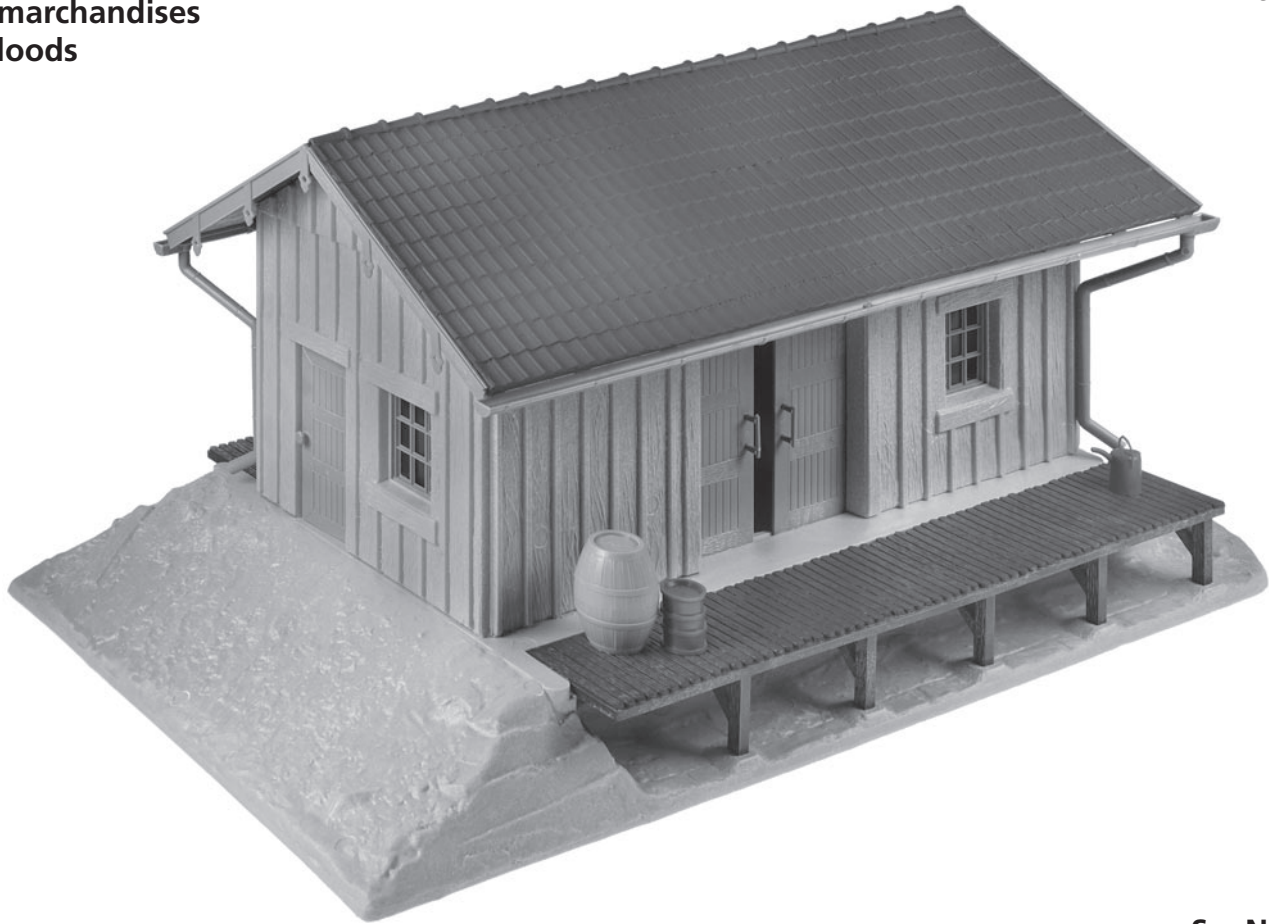


Güterschuppen

Goods shed
Hangar à marchandises
Goederenloods

POLA G

Art. Nr. 330881



Sa. Nr. 330 881 1

- (D)**
- Verwenden Sie nur POLA G-Cement.
 - Machen Sie sich vor dem Zusammenbau gut mit den Einzelteilen des Bausatzes vertraut. Trennen Sie die Einzelteile erst dann ab, wenn sie gebraucht werden.
 - Verwenden Sie beim Zusammenbau wenig Klebstoff. Sie werden dann mehr Freude an einem sauberem Modell haben.
 - Sollte trotz werkseitiger sorgfältiger Prüfung ein Teil fehlen oder fehlerhaft sein, kreuzen Sie bitte das Teil in der Anleitung an und schicken Sie diese bitte an:
Gebr. FALLER GmbH, Abt. Kundendienst, kundendienst@faller.de, Kreuzstraße 9, D-78148 Gütenbach.
Sie erhalten dann umgehend Ersatz.

- (GB)**
- Use POLA G-Cement only.
 - Familiarize yourself well with the components of the kit before assembly. Do not break off the components until the moment you need them.
 - Use glue sparingly on assembly, then you will enjoy your neat model even more.
 - If a part is missing or defective despite careful checking at the factory, please mark the part concerned in your instructions and send it to:
Gebr. FALLER GmbH, Abt. Kundendienst, kundendienst@faller.de, Kreuzstraße 9, D-78148 Gütenbach, Germany.
You will receive replacement promptly.

- (F)**
- N'utilisez que la colle POLA G -Cement.
 - Avant l'assemblage, familiarisez vous avec les différentes pièces du jeu de construction. Ne séparer les pièces particulières qu'au moment de les utiliser.
 - Utiliser aussi peu de colle que possible pour l'assemblage, vous aurez d'autant plus de plaisir avec un modèle propre.
 - Si, malgré un contrôle soigneux à l'usine, une pièce devait manquer ou être défectueuse, marquer cette pièce d'une croix dans les instructions et envoyer ces dernières à:
Gebr. FALLER GmbH, Abt. Kundendienst, kundendienst@faller.de, Kreuzstraße 9, D-78148 Gütenbach (R.F.A.).
On vous la remplacera aussitôt.

- (NL)**
- Gebruik uitsluitend POLA G -cement.
 - Zorg da u vóór de montage goed weet uit welke onderdelen het bouw pakket bestaat. Maak de onderdelen pas los als u ze gaat gebruiken.
 - Gebruik bij de montage slechts weinig lijm. U zult dan meer plezier beleven aan een schoon model.
 - Mist u ondanks zorgvuldige fabrikantencontrole toch een onderdeel of is een onderdeel beschadigd, kruis dan het desbetreffende onderdeel aan in de handleiding en stuur dit s.v.p. aan:
Gebr. FALLER GmbH, Abt. Kundendienst, kundendienst@faller.de, Kreuzstraße 9, D-78148 Gütenbach, Duitsland.
Het wordt dan direct vervangen en naar u opgestuurd.



2

Die Teilenummerierung der Spritzteile befindet sich hier auf **Seite 2** und auf **Seite 7**.
Die **Seiten 3 bis 6** können zur besseren Übersicht bei der Montage herausgenommen werden.

For part numbering of the moulded parts see **page 2** and **page 7**.
Pages 3 to 6 can be removed for better overview during assembly.

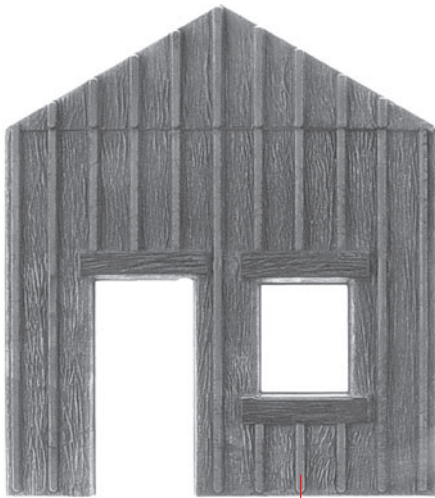
La numération des pièces moulées se trouve ici à la **page 2** et la **page 7**.
Pour avoir un meilleur aperçu les **pages 3 à 6** peuvent être retirées pour le montage.

De nummering van de delen van de spuitgietstukken staan hier op **blz. 2** en op **blz. 7**.
Voor een beter overzicht bij de montage kunnen de **blz. 3 tot 6** eruitgehaald worden.

01-01



01

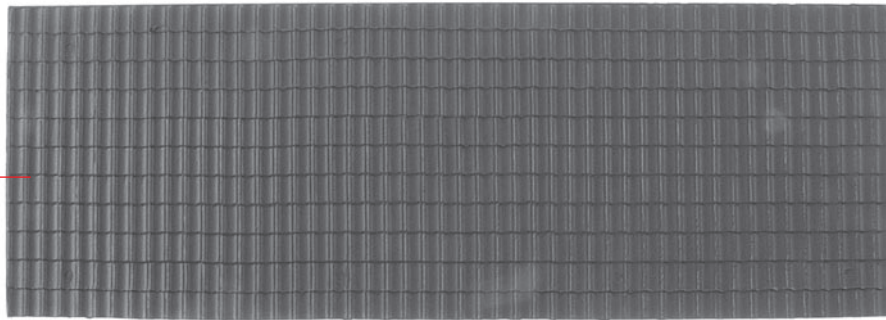


02 2 x

02-01

02-02

04-01

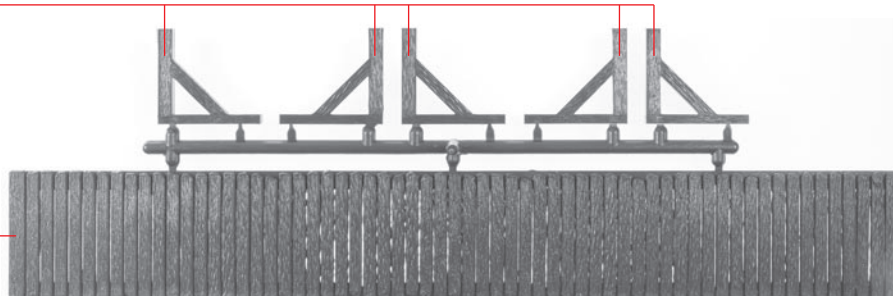


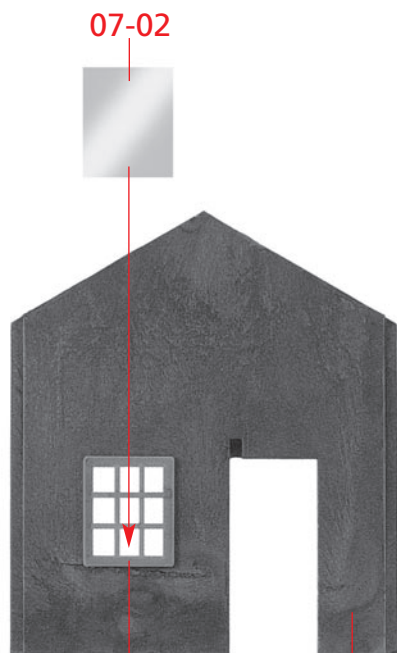
04 2 x

04-03

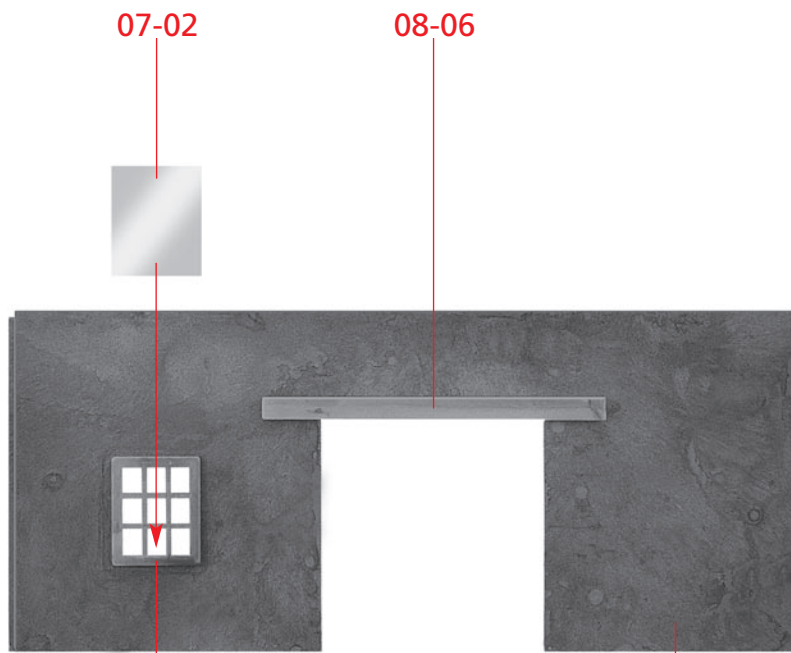
04-02

04 2 x

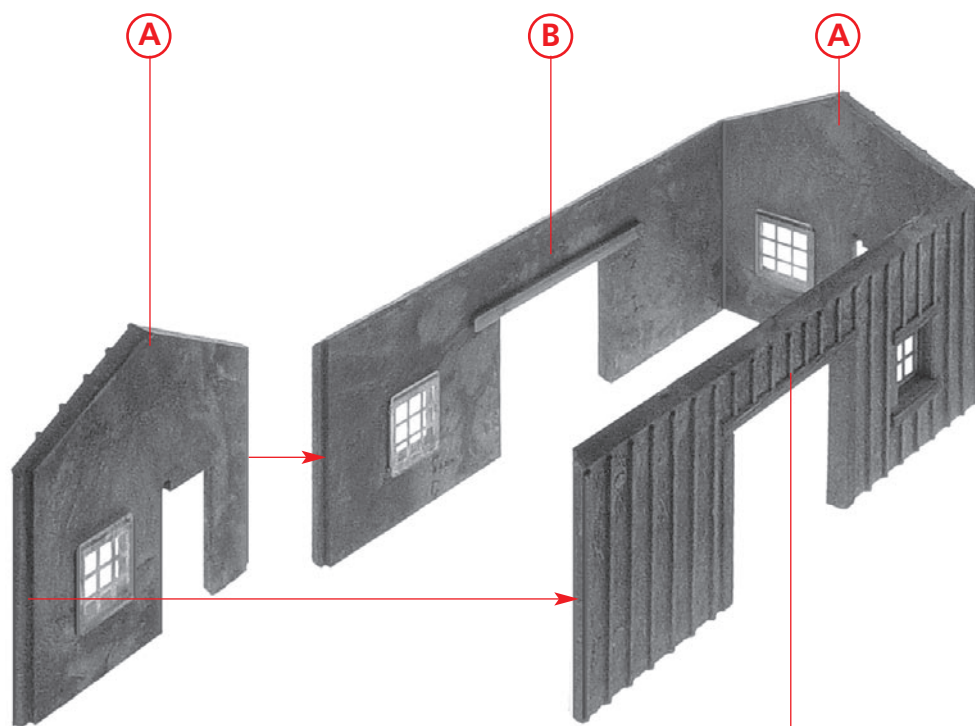




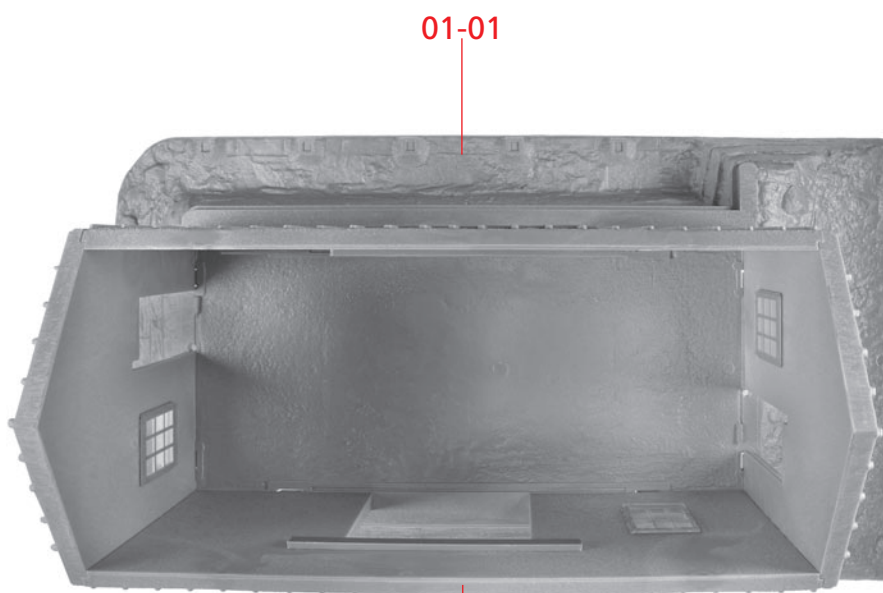
(A) 2 x 08-02 02-01



(B) 2 x 08-02 02-02



(C)



(D)

(C)

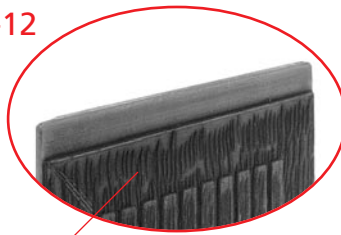
4

08-01



E 2 x 08-05

08-12



F 2 x 08-11



08-13

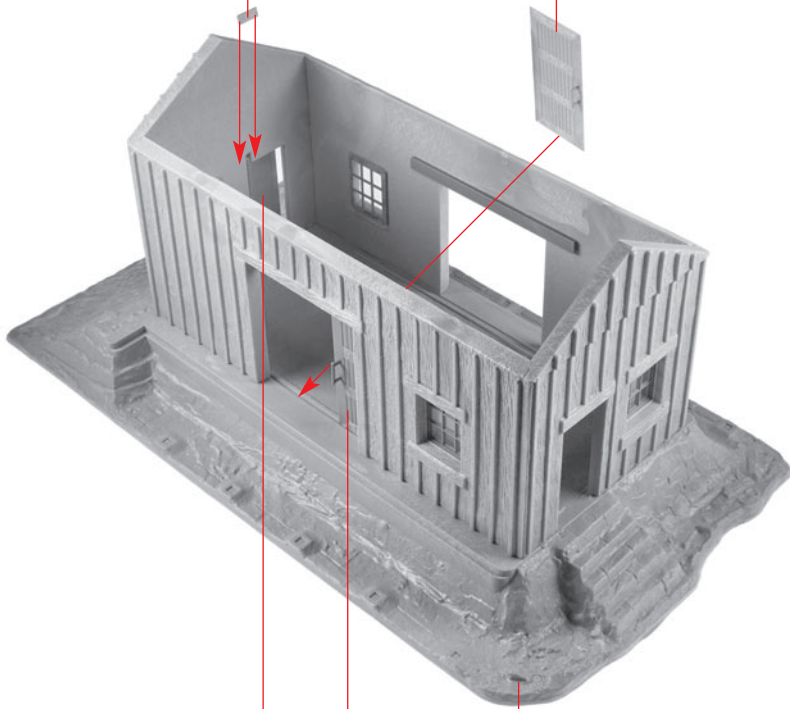


G 2 x 08-11



08-03

G nicht kleben
do not glue
ne pas coller
niet lijmen

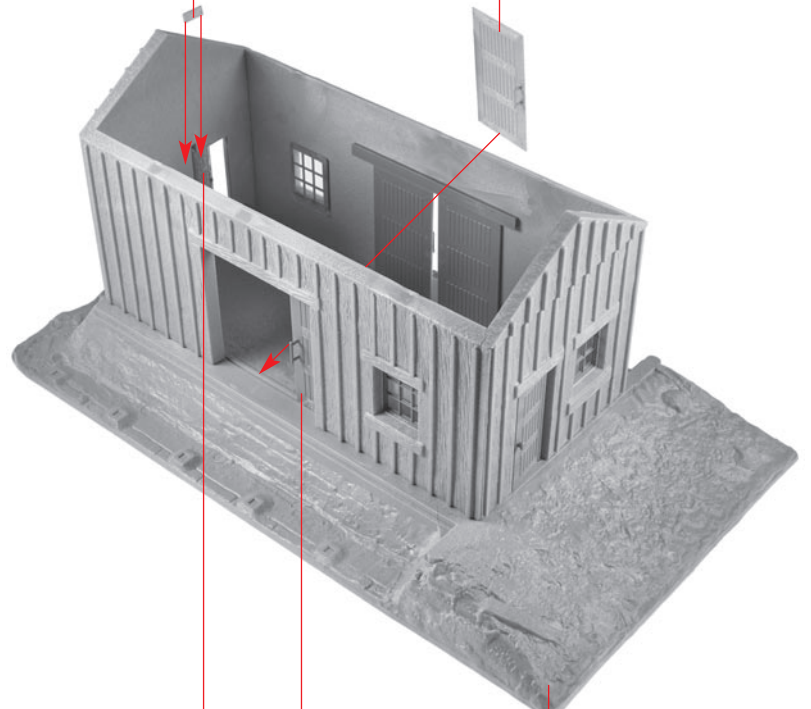


nicht kleben
do not glue
ne pas coller
niet lijmen

H **E** **F** **D**

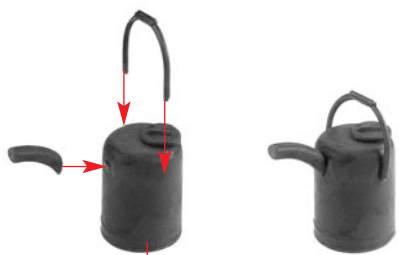
08-03

G nicht kleben
do not glue
ne pas coller
niet lijmen



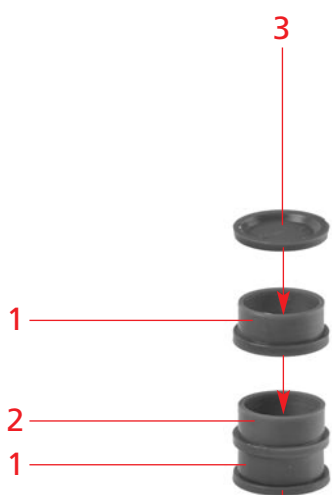
nicht kleben
do not glue
ne pas coller
niet lijmen

I **E** **F** **H**



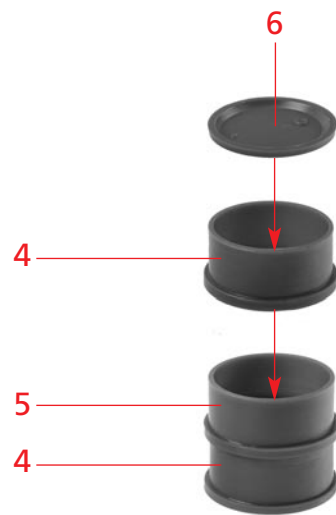
J

7



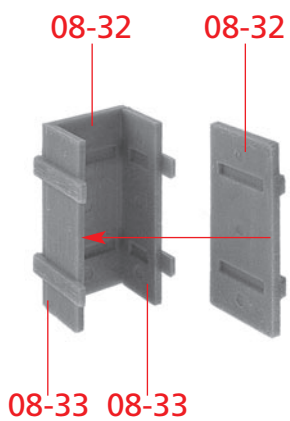
K

3



L

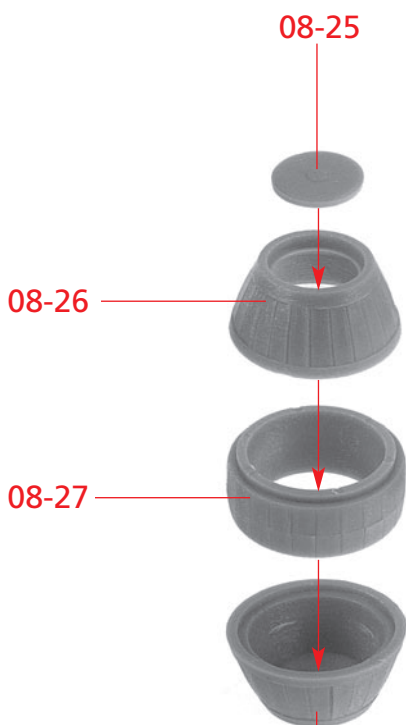
6



08-31

08-31

M



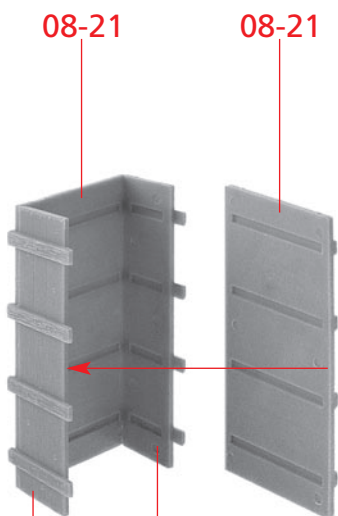
08-23

N



N

O



08-22

08-22

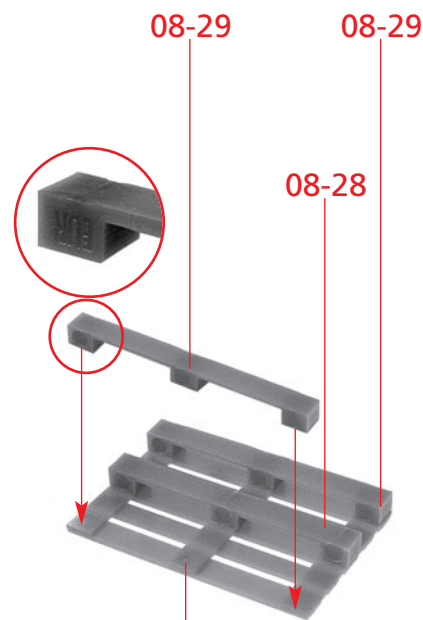
P



08-24

08-24

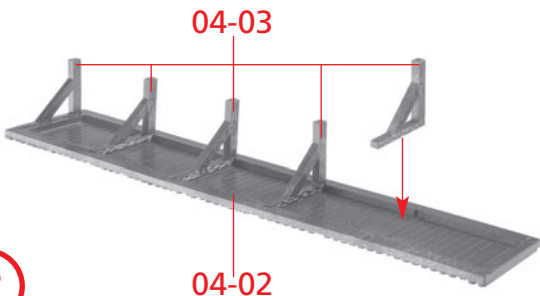
Q



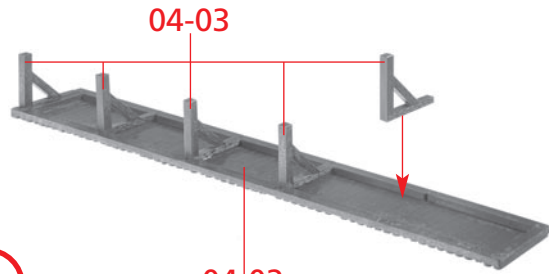
08-30

Q

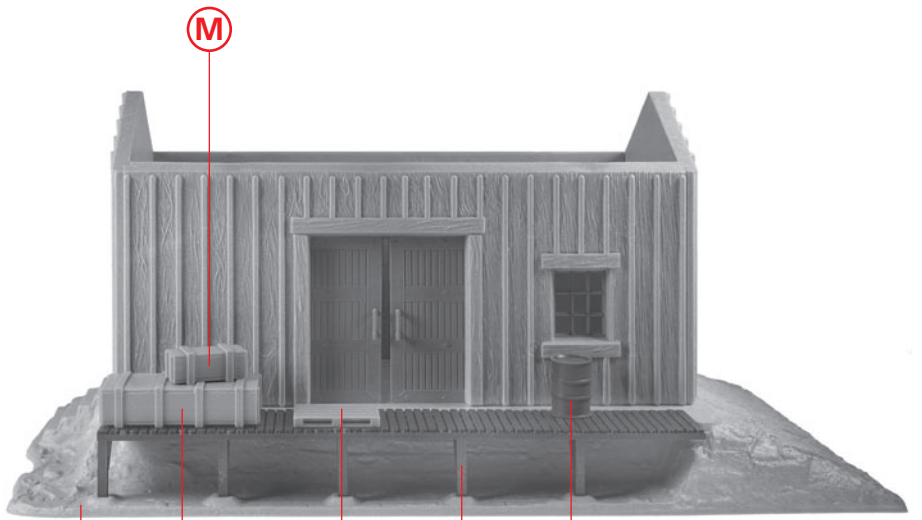
6



R



S



M

T

I

P

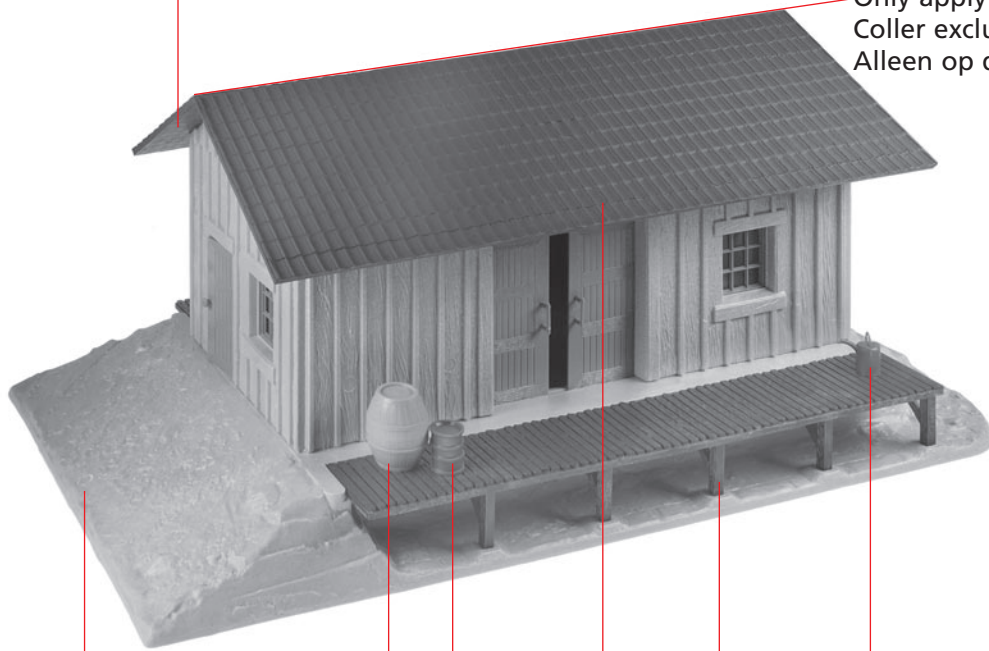
Q

S

L

04-01

Nur an dieser Stelle kleben.
 Only apply glue to this point.
 Coller exclusivement cet emplacement.
 Alleen op deze plaats lijmen.



U

T

O

K

04-01

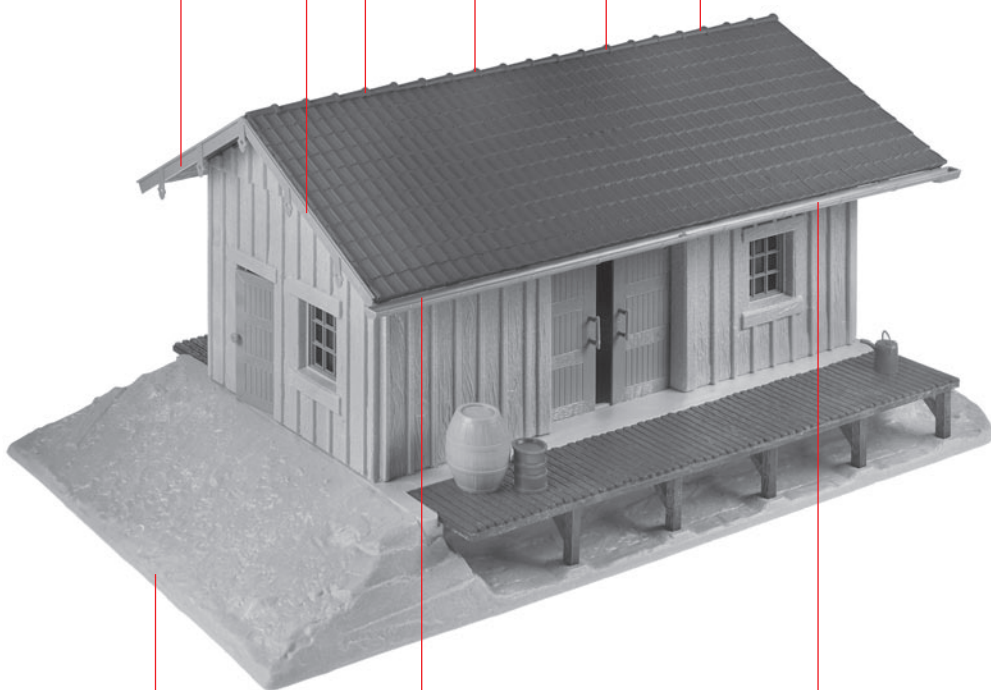
R

J

08-07

08-08

10-01

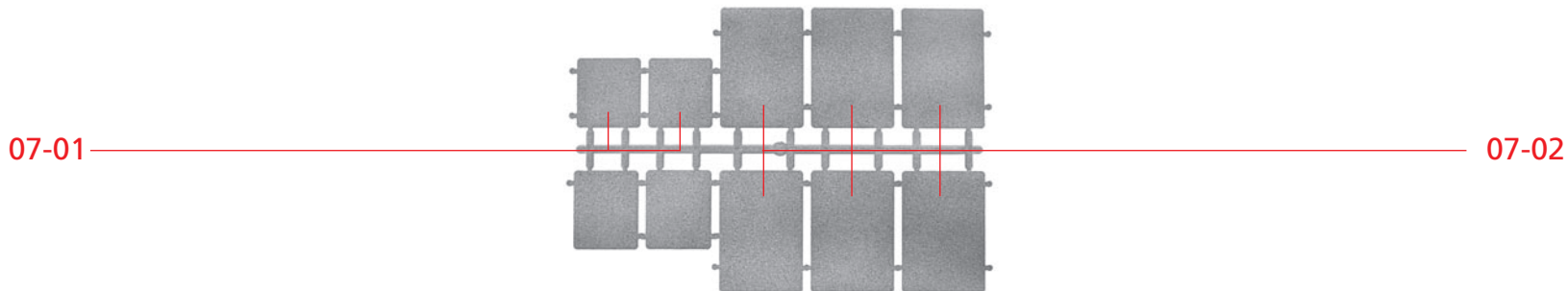


V

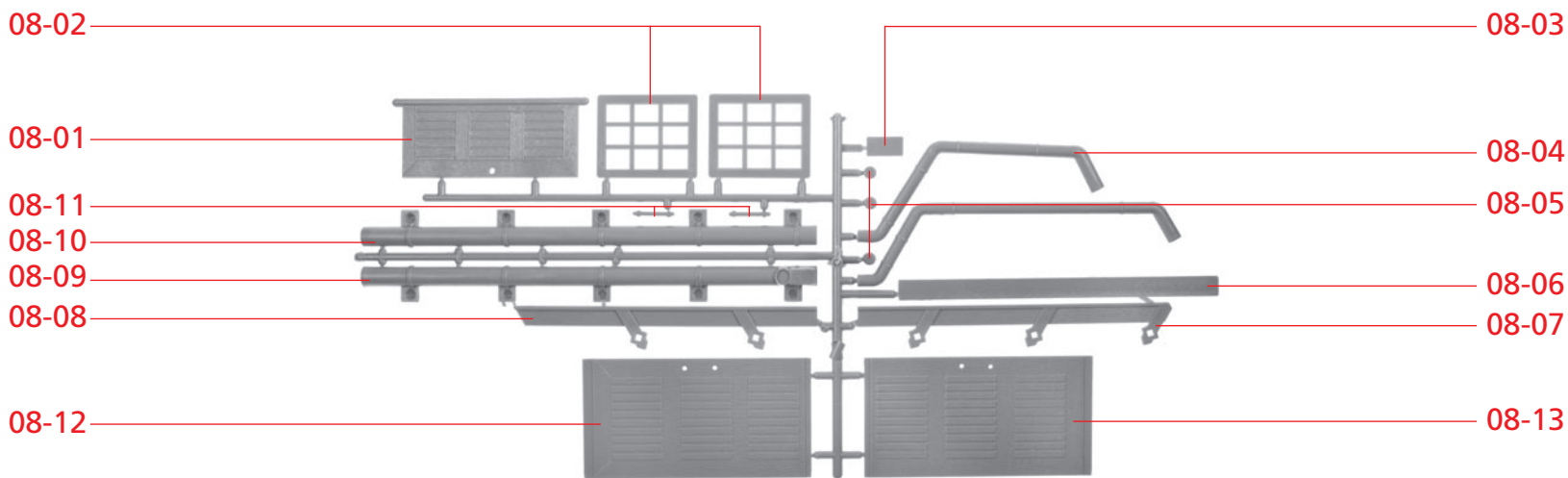
U

08-10

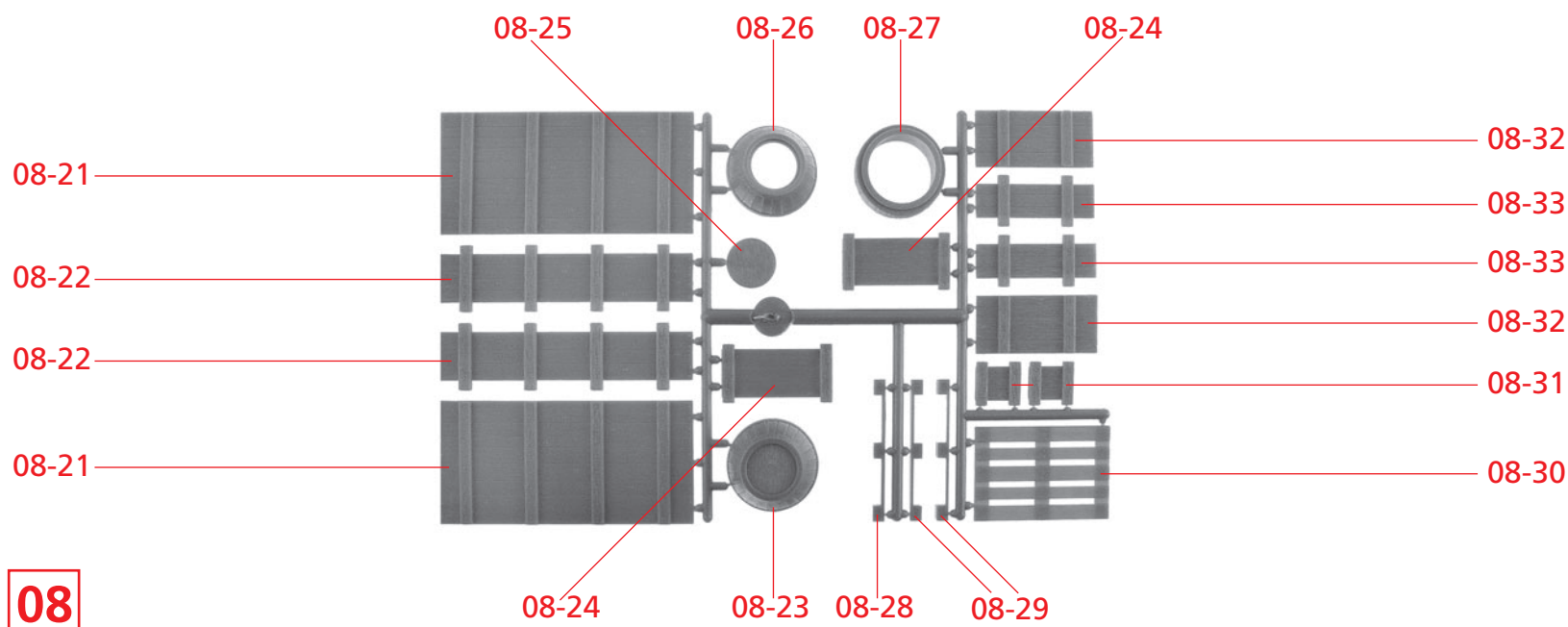
08-09



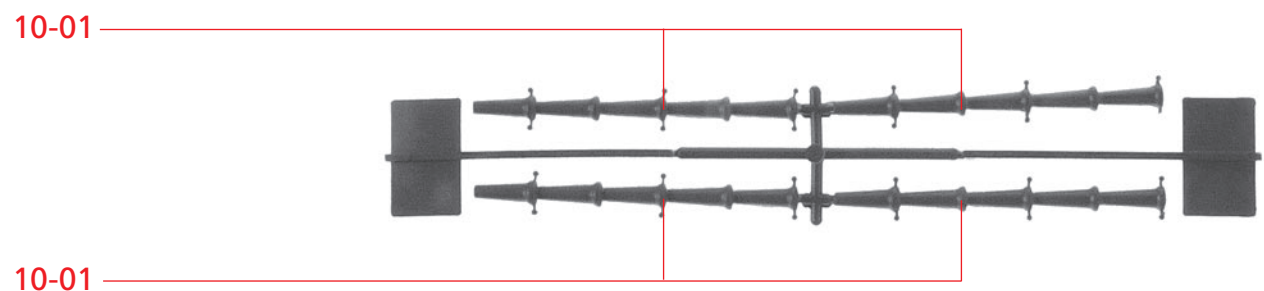
07



08 2 x

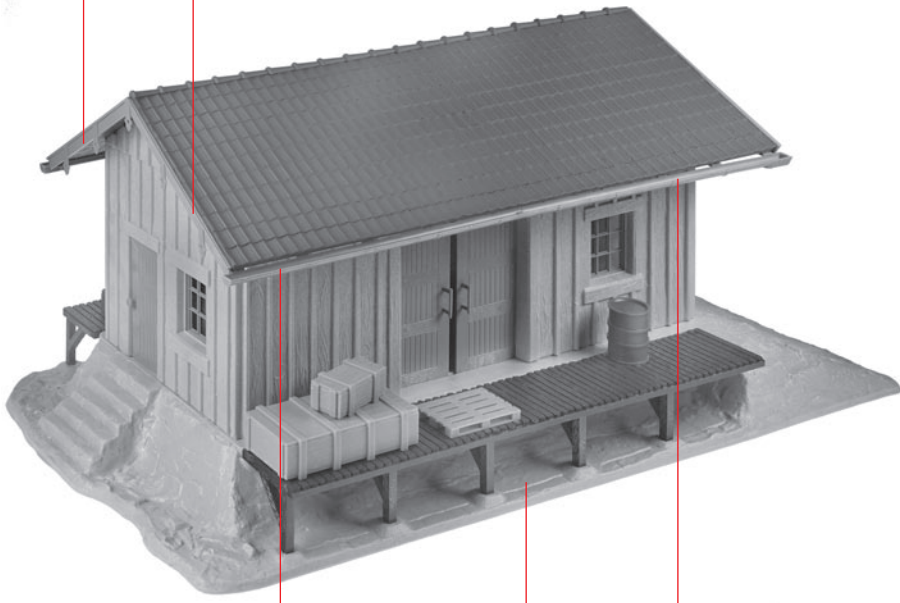


08



10

8 08-07 08-08



08-10

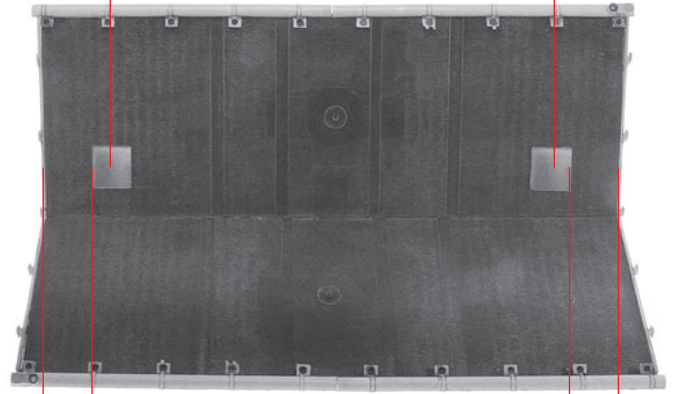
08-09

W

V

07-01

07-01

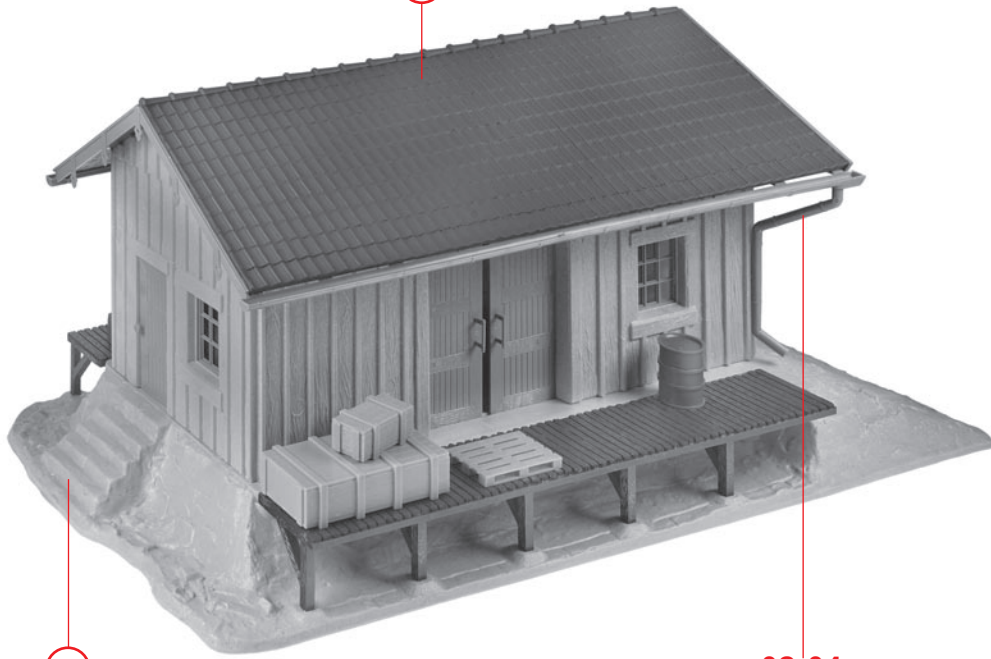


40 mm

40 mm

X

X

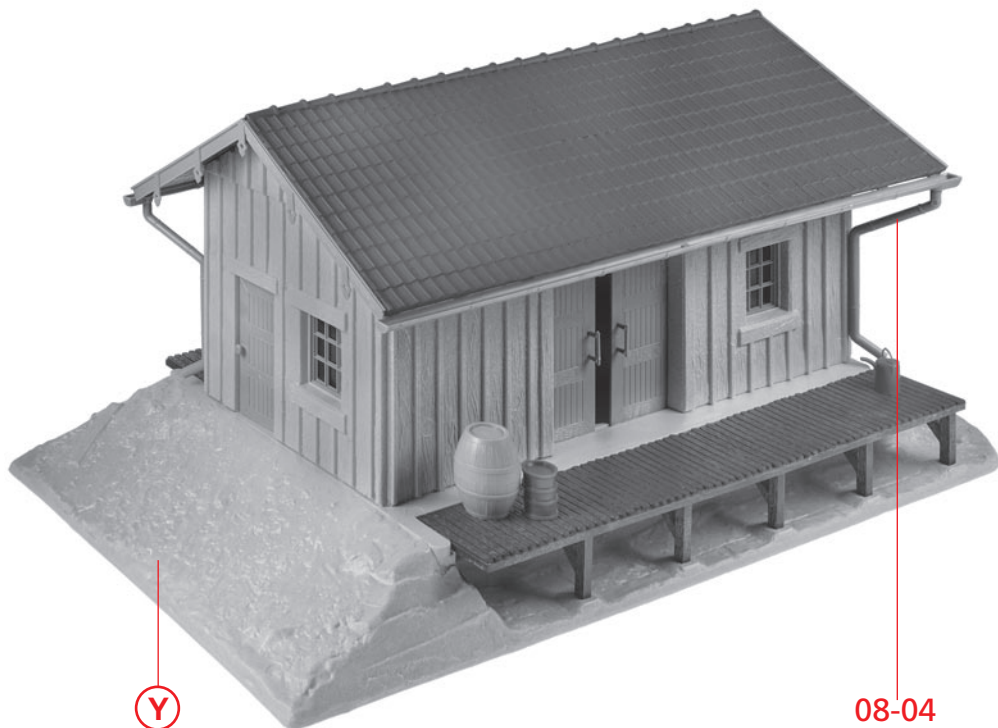


08-04

Y

W

Z



08-04

Y