

**BAUANLEITUNG INSTRUCTIONS MODE D'EMPLOI BOUWBSCHRIJVING**

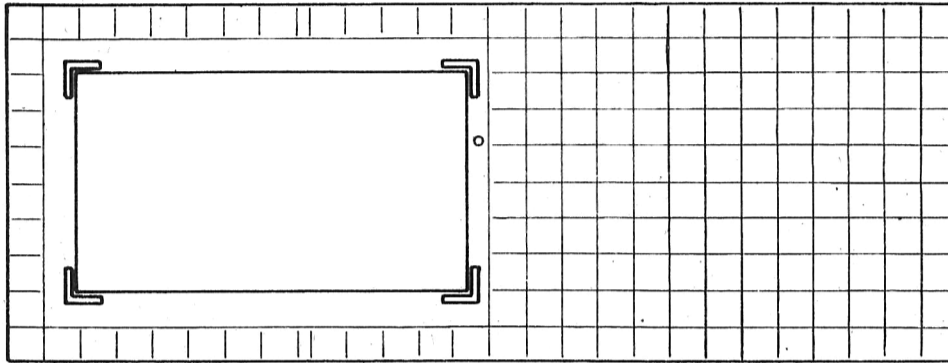
- (D)**
- Verwenden Sie nur **POLA - G - Cement**.
  - Machen Sie sich vor dem Zusammenbau gut mit den Einzelteilen des Bausatzes vertraut.
  - Trennen Sie die Einzelteile mit einem scharfen Messer erst dann ab, wenn sie gebraucht werden. Verwenden Sie beim Zusammenbau wenig Kleber. Sie werden dann mehr Freude an einem sauberem **POLA - Modell** haben.
  - Sollte trotz werkseitiger sorgfältiger Prüfung ein Teil fehlen oder fehlerhaft sein, kreuzen Sie das Teil bitte auf der Bauanleitung an und schicken uns diese zu (**Adresse untenstehend**). Sie erhalten dann umgehend kostenlosen Ersatz.

- (GB)**
- Use only **POLA - G - Cement**.
  - Read the instructions carefully before starting to build.
  - Separate the individual parts with a sharp knife but not until you need them. Be sparingly with cement. Then you will have a clean **POLA** model which you will enjoy all the more.
  - If, despite the careful check made by our works, a part should be faulty or missing, please send us the assembly instructions with a cross beside the part in questions (**see address alongside**). We will send you a replacement free of charge.

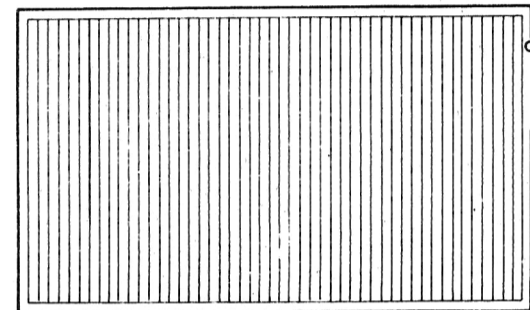
- (F)**
- Utilisez seulement la colle pour **POLA - G - Cement**.
  - Avant le montage, familiarisez-vous avec les différents éléments du kit.
  - Séparez les éléments avec un couteau tranchant seulement lorsque vous en avez besoin. Pour le montage, utilisez peu de colle. Une maquette **POLA** bien nette vous procurera davantage de plaisir.
  - Si, malgré nos contrôles approfondis, une pièce manquait ou était défectueuse indiquez la pièce en question par une croix sur les instructions de montage et envoyez-nous celles-ci (**adresse ci-contre**). Vous recevrez immédiatement une pièce de rechange gratuitement.

- (NL)**
- Gebruik alleen **POLA - G - Cement**.
  - Neem vóór dat u met uw bouwmodel begint de bouwvolgorde in de bouwbeschrijving even dooe.
  - Verwijder de onderdelen ( bij voorkeur met een hobbymes ) niet eeder van het gietstuk dan wanneer u deze nodig heeft. Gebruik zp weinig mogelijk lijm, dit komt het uiterlijk van uw model ten goede.
  - Indien er ondanks onze zorgvuldige controle een onderdeel ontbreekt of defect is, kruis dat het betreffende onderdeel op de bouwbeschrijving aan en stuur deze beschrijving naar ons toe (**adres hiernaast**). U ontvangt dan per omgaande gratis een nieuw onderdeel.

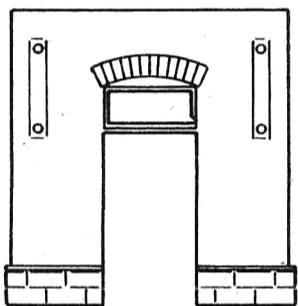
POLA Vertrieb Gebr. FALLER GmbH Postfach 11 20 78148 Gütenbach



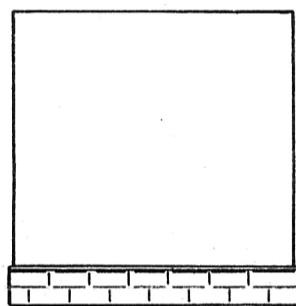
1x 914-01-11



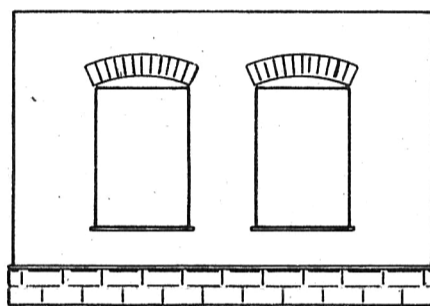
1x914-03-11



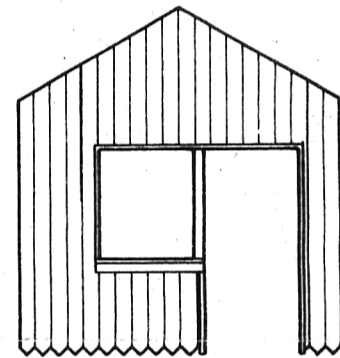
1x914-02-11



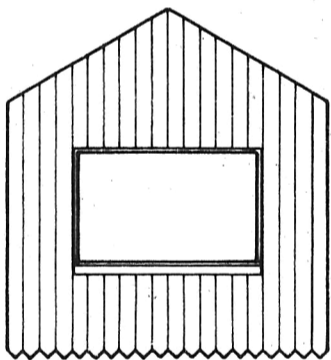
1x914-02-12



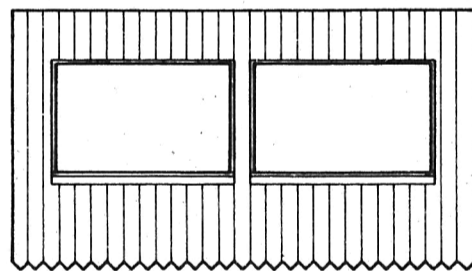
2x914-02-13



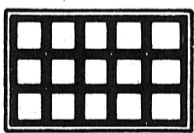
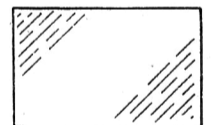
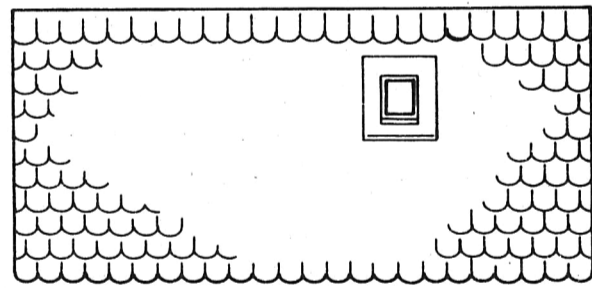
1x914-04-11



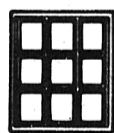
1x914-04-12



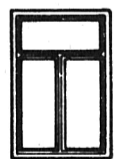
2x914-04-13



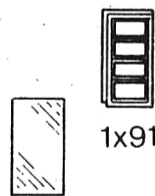
5x914-05-11



1x914-05-12



4x914-07-1



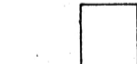
1x914-07-13



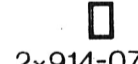
1x914-07-61



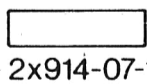
4x914-07-60/64



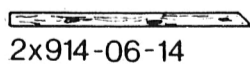
1x914-07-18



2x914-07-19



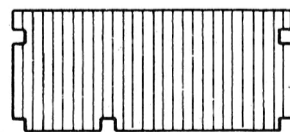
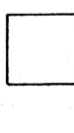
2x914-07-17



2x914-06-14



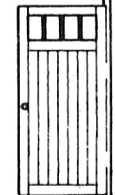
1x914-07-13



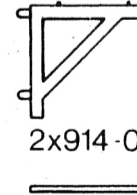
1x914-07-11



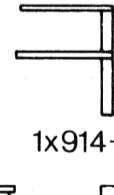
1x914-06-12



1x914-06-13



2x914-07-16



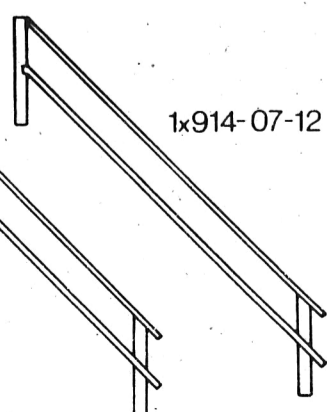
1x914-07-15



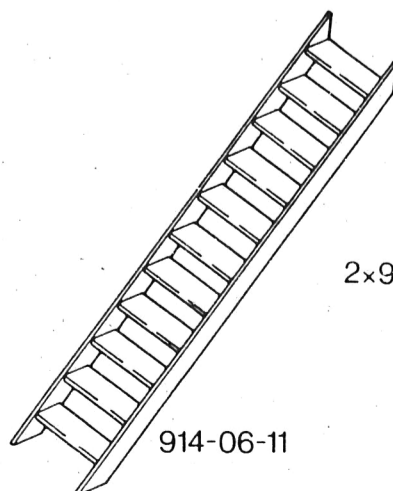
1x914-07-14



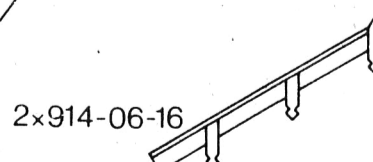
1x914-07-13



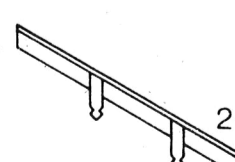
1x914-07-12



914-06-11



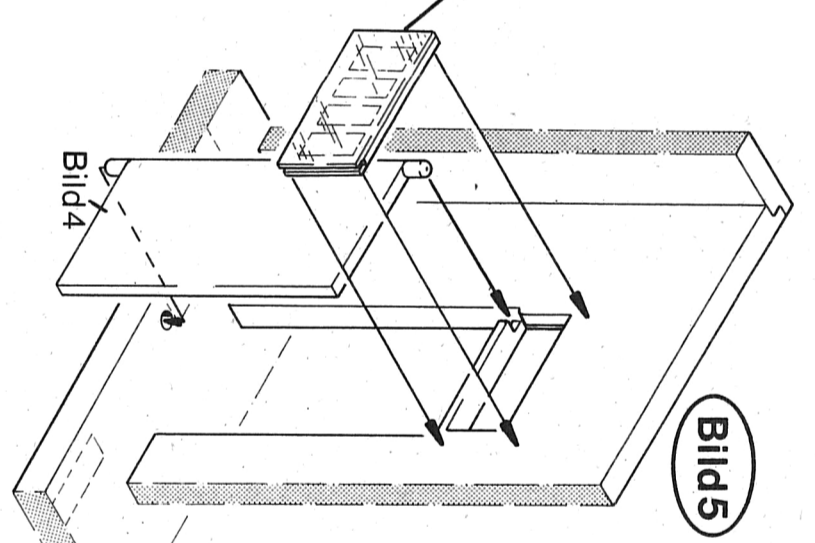
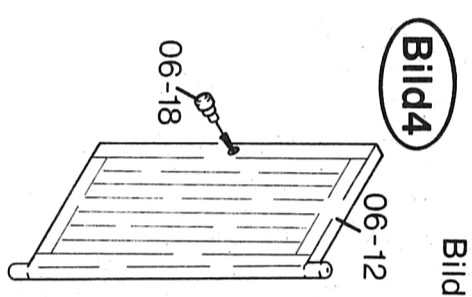
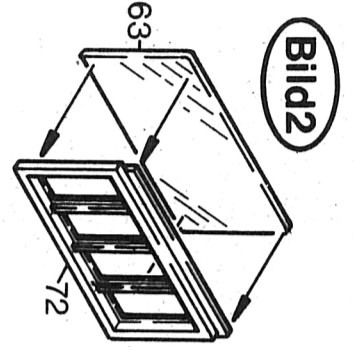
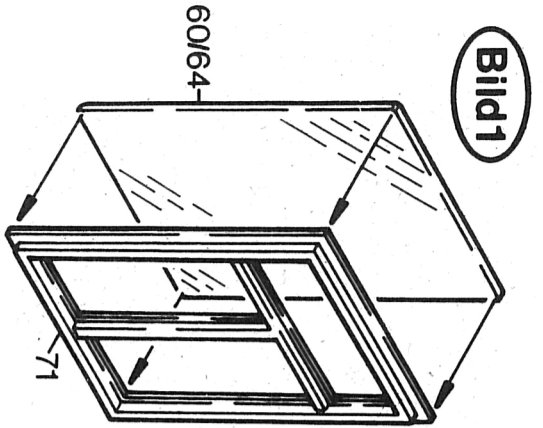
2x914-06-16



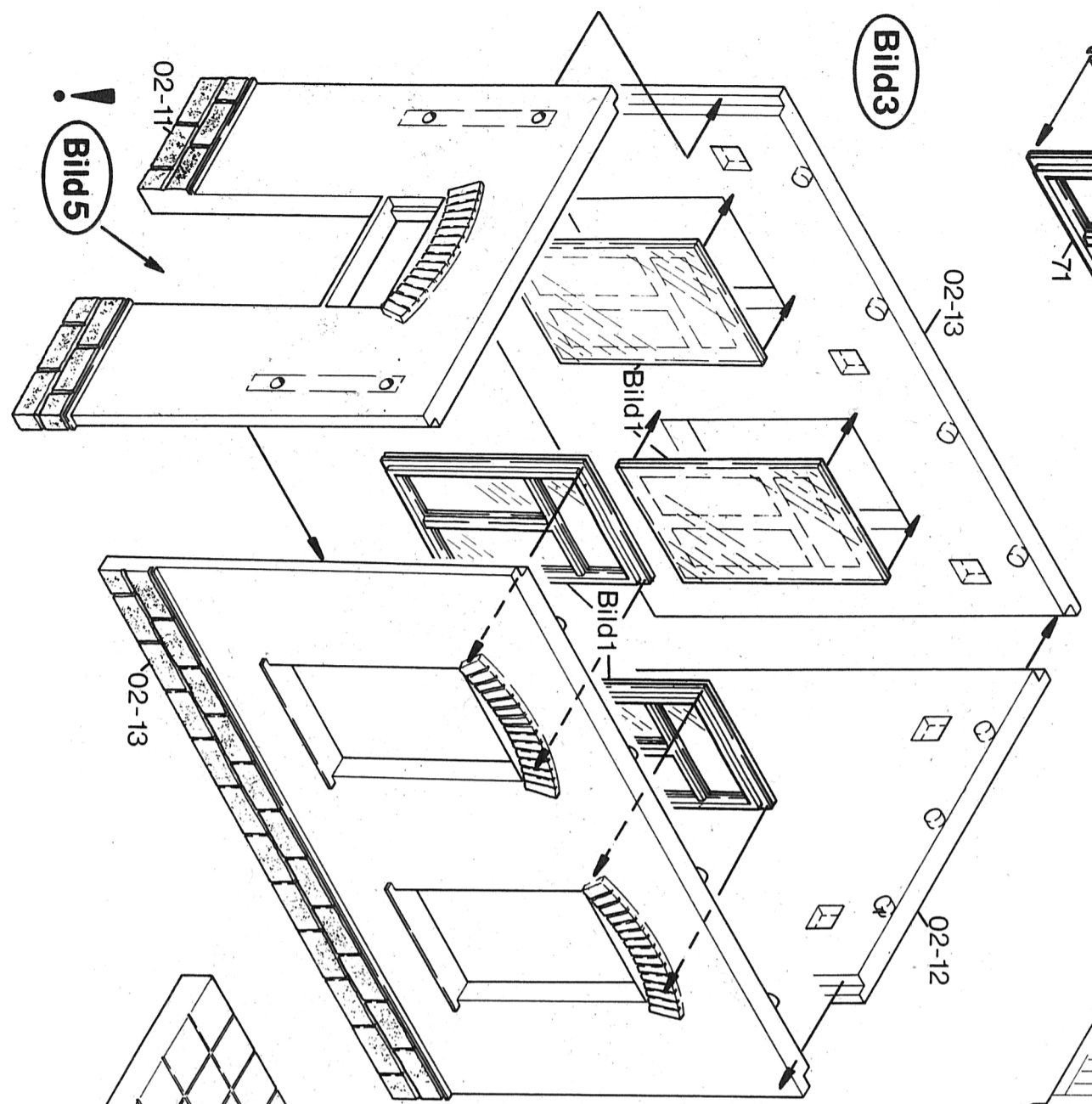
2x914-06-15



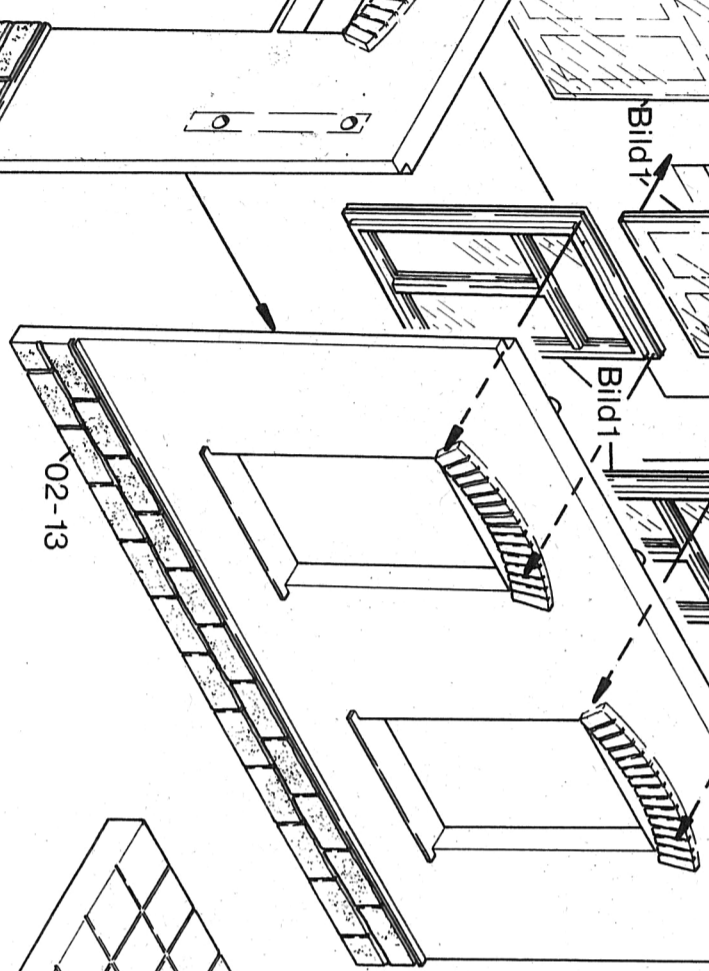
2x914-06-18



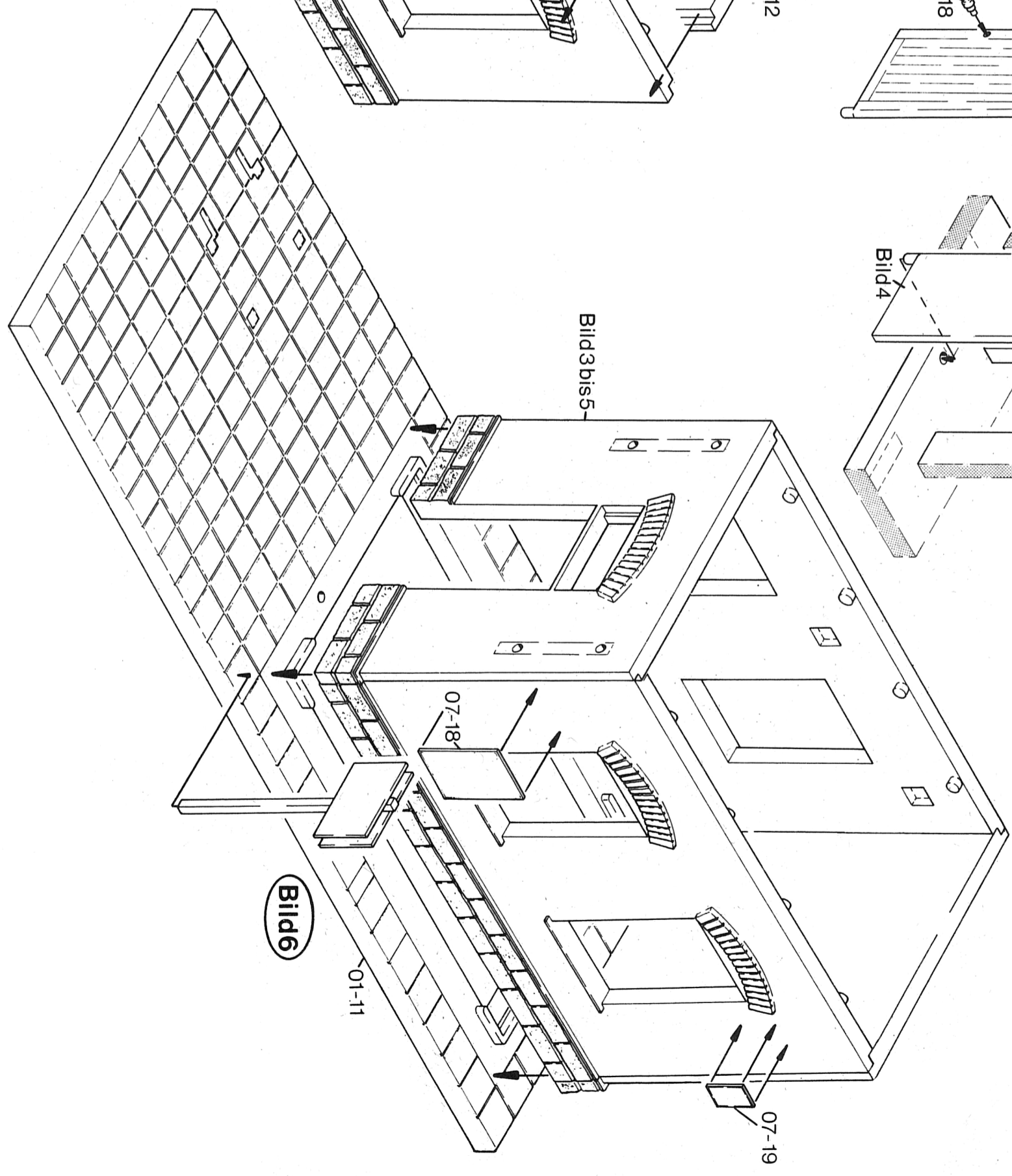
**Bild3**



**Bild5**



**Bild3bis5**



**Bild6**

Bild 7

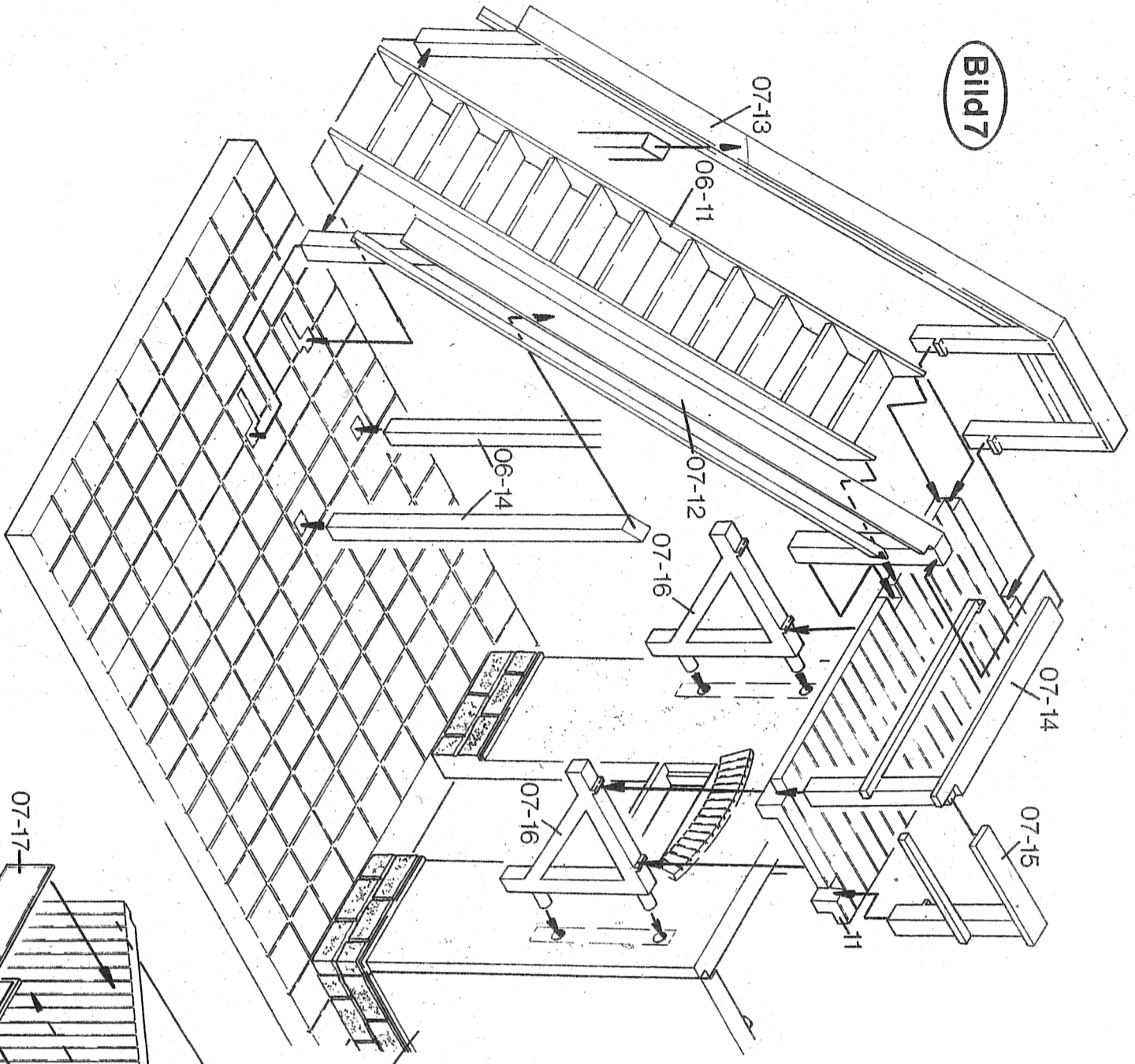


Bild 8

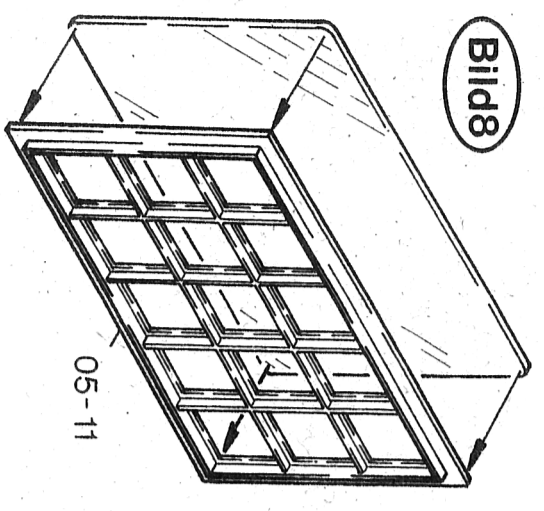


Bild 9

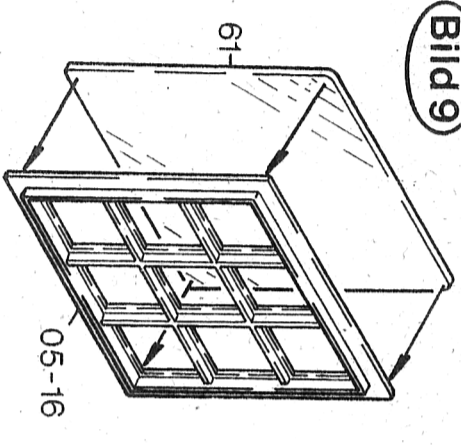


Bild 10

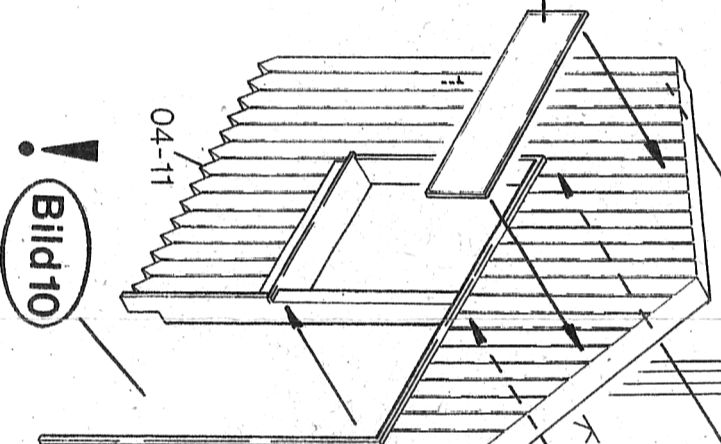


Bild 10

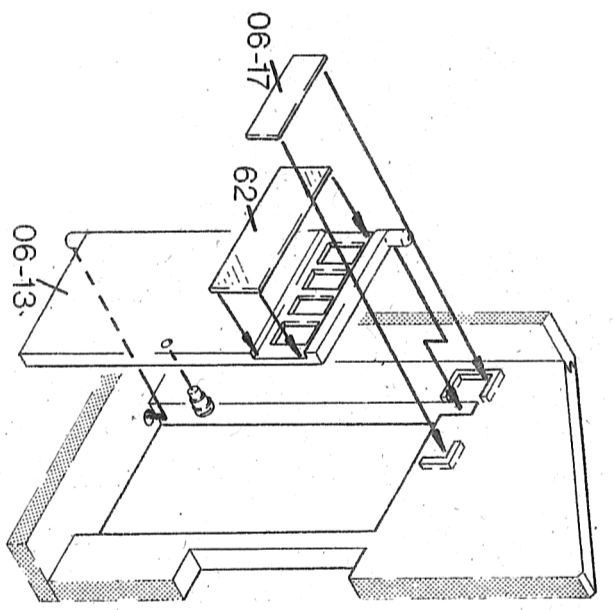
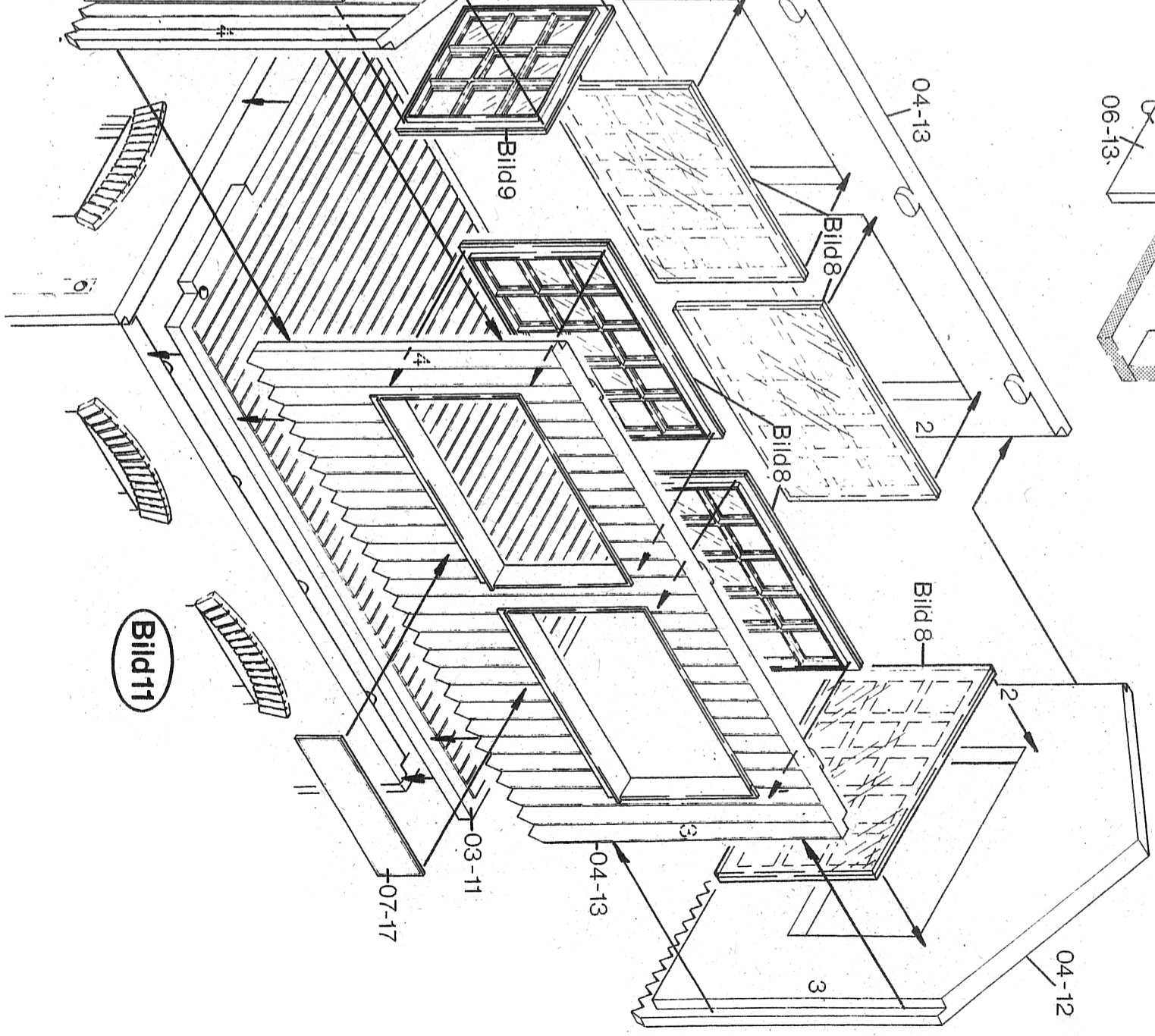
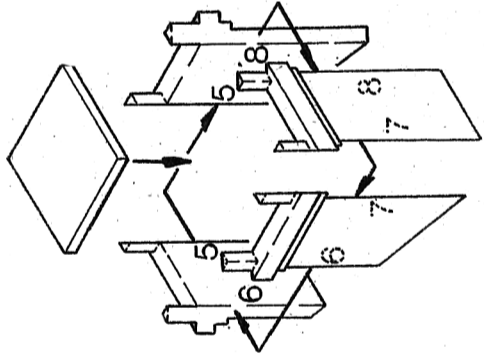


Bild 11



**Bild12**



**Bild13**

