

## BAUANLEITUNG INSTRUCTIONS MODE D'EMPLOI BOUWBESCHRIJVING

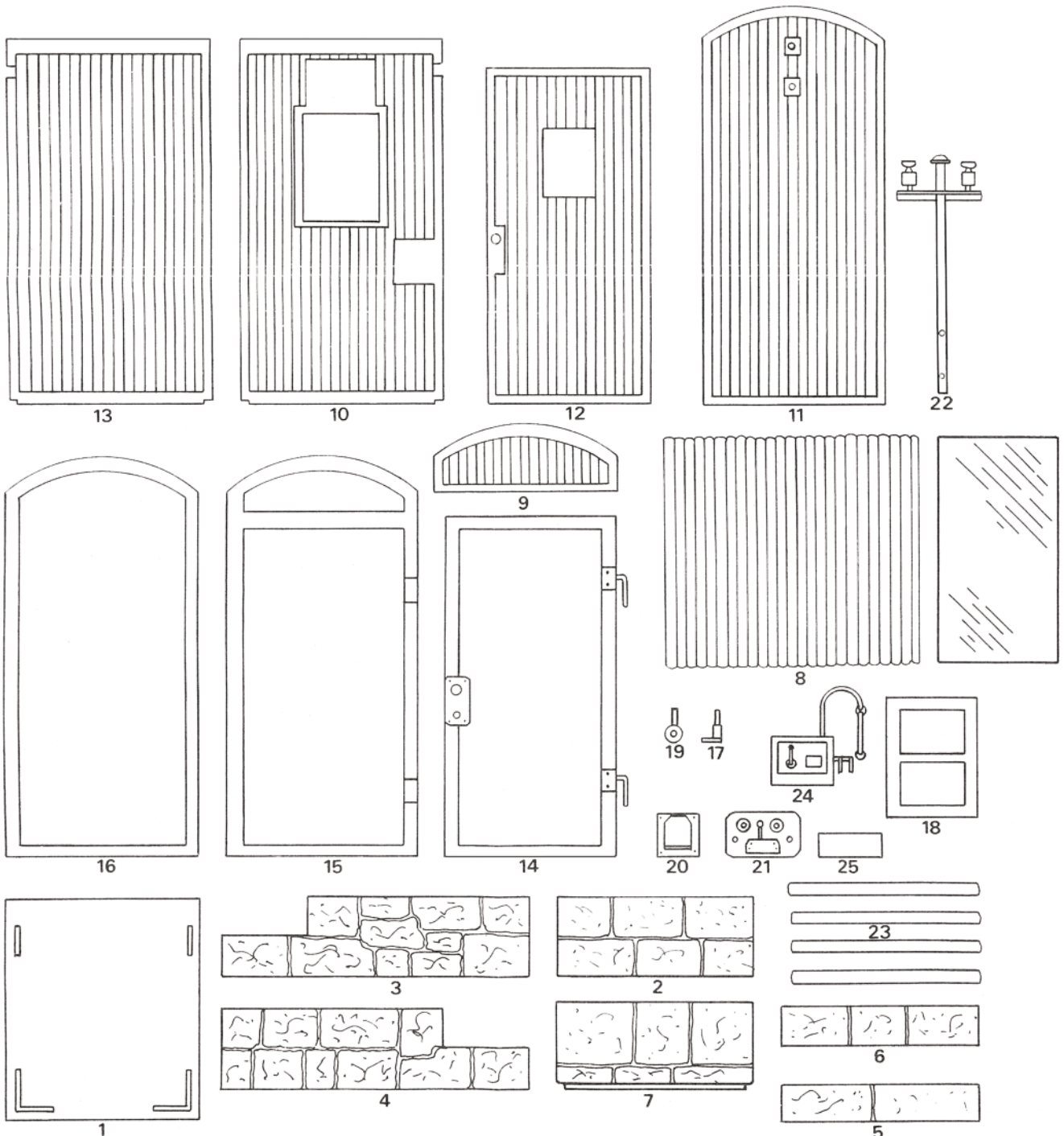
- D**
- Verwenden Sie nur POLA - G - Cement.
  - Machen Sie sich vor dem Zusammenbau gut mit den Einzelteilen des Bausatzes vertraut.
  - Trennen Sie die Einzelteile mit einem scharfen Messer erst dann ab, wenn sie gebraucht werden. Verwenden Sie beim Zusammenbau wenig Kleber. Sie werden dann mehr Freude an einem sauberen POLA G - Modell haben.
  - Sollte trotz werkseitiger sorgfältiger Prüfung ein Teil fehlen oder fehlerhaft sein, kreuzen Sie das Teil bitte auf der Bauanleitung an und schicken uns diese zu ( Adresse untenstehend ). Sie erhalten dann umgehend kostenlosen Ersatz.

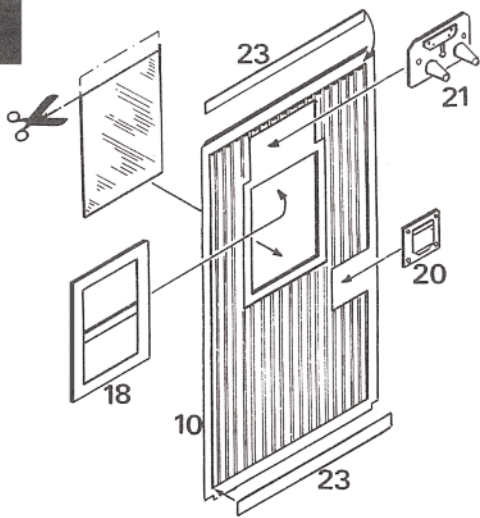
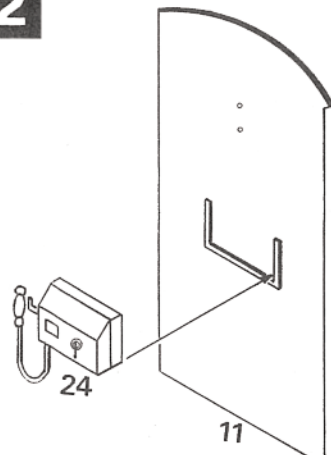
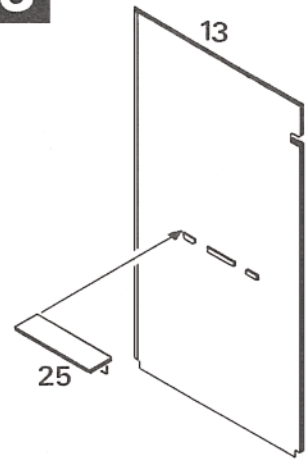
- GB**
- Use only POLA - G - Cement.
  - Read the instructions carefully before starting to build.
  - Separate the individual parts with a sharp knife but not until you need them. Be sparingly with cement. Then you will have a clean POLA G model which you will enjoy all the more.
  - If, despite the careful check made by our works, a part should be faulty or missing, please send us the assembly instructions with a cross beside the part in questions ( see address alongside ). We will send you a replacement free of charge.

- F**
- Utilisez seulement la colle pour POLA - G - Cement.
  - Avant le montage, familiarisez-vous avec les différents éléments du kit.
  - Séparez les éléments avec un couteau tranchant seulement lorsque vous en avez besoin. Pour le montage, utilisez peu de colle. Une maquette POLA G bien nette vous procurera davantage de plaisir.
  - Si, malgré nos contrôles approfondis, une pièce manquait ou était défectueuse indiquez la pièce en question par une croix sur les instructions de montage et envoyez-nous celles-ci ( adresse ci-contre ). Vous recevrez immédiatement une pièce de rechange gratuitement.

- NL**
- Gebruik alleen POLA - G - Cement.
  - Neem vóór dat u met uw bouwmodel begint de bouwvolgorde in de bouwbeschrijving even dooe.
  - Verwijder de onderdelen ( bij voorkeur met een hobbymes ) niet eerder van het gietstuk dan wanneer u deze nodig heeft. Gebruik zo weinig mogelijk lijm, dit komt het uiterlijk van uw model ten goede.
  - Indien er ondanks onze zorgvuldige controle een onderdeel ontbreekt of defect is, kruis dat het betreffende onderdeel op de bouwbeschrijving aan en stuur deze beschrijving naar ons toe ( adres hiernaast ). U ontvangt dan per omgaande gratis een nieuw onderdeel.

POLA G Vertrieb Gebr. FALLER GmbH Kreuzstr. 9 D-78148 Gütenbach



**1****2****3****4**