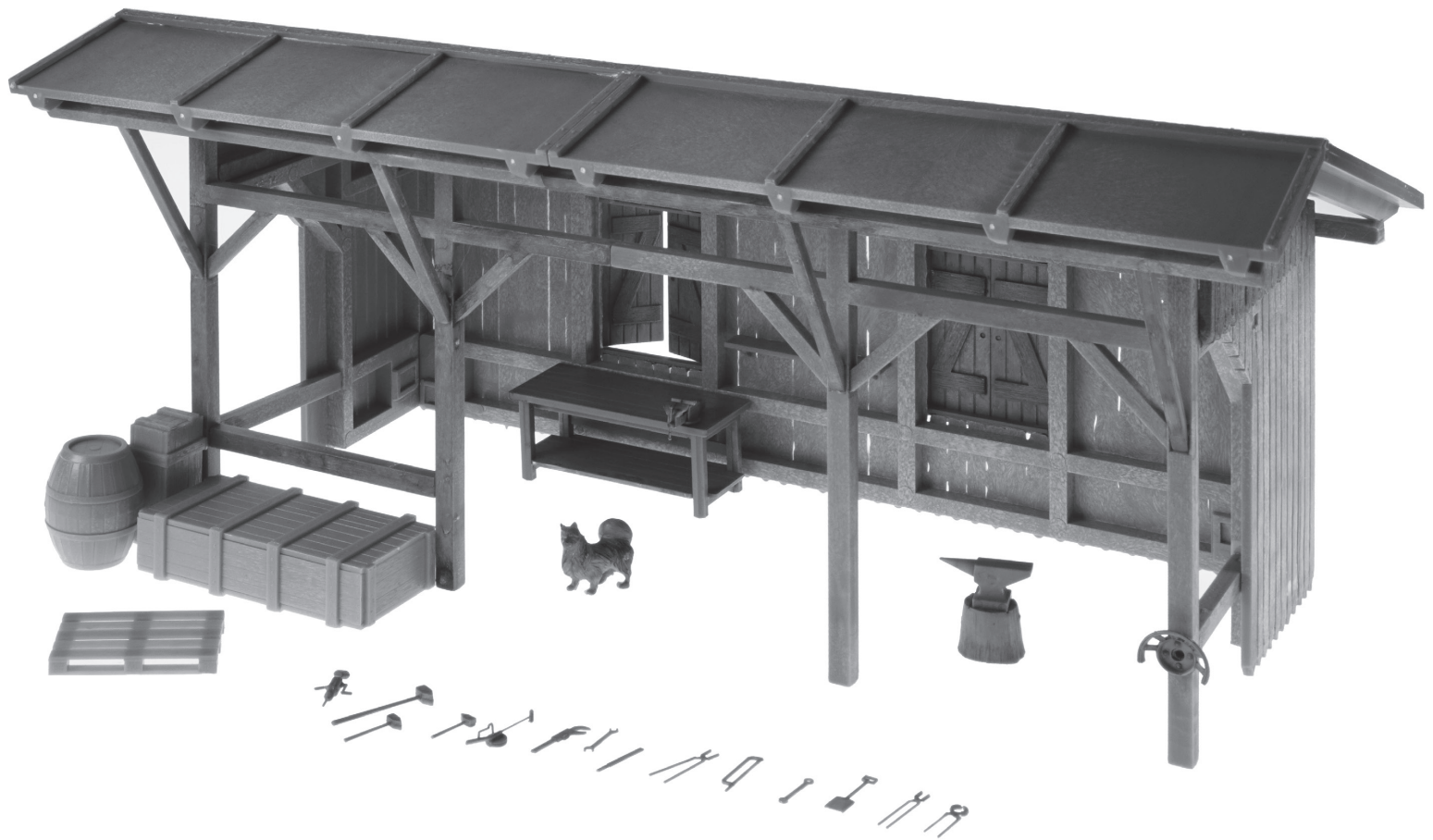


# Maschinenunterstand

Machinery shed  
Remise à machines  
Machineshuur

# POLA G

Art. Nr. 331088

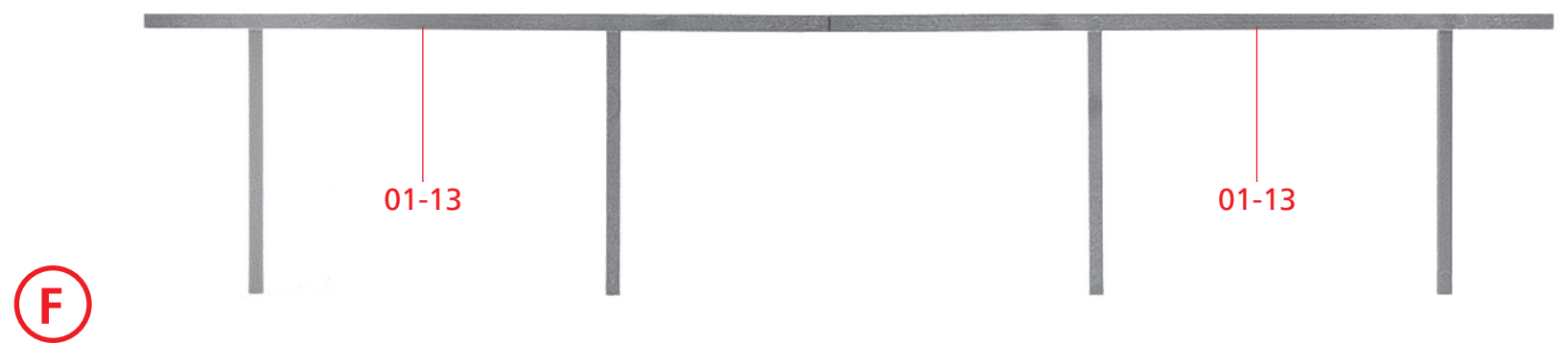
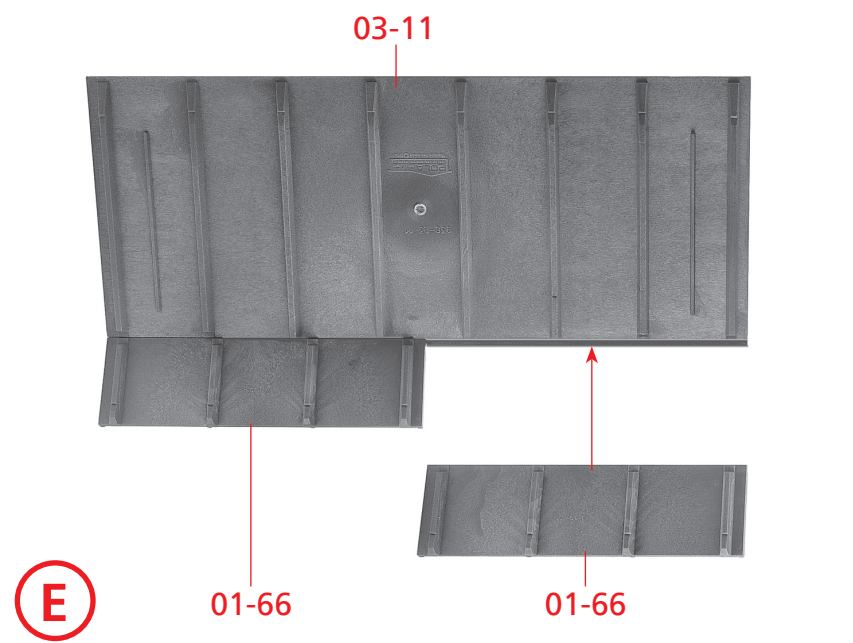
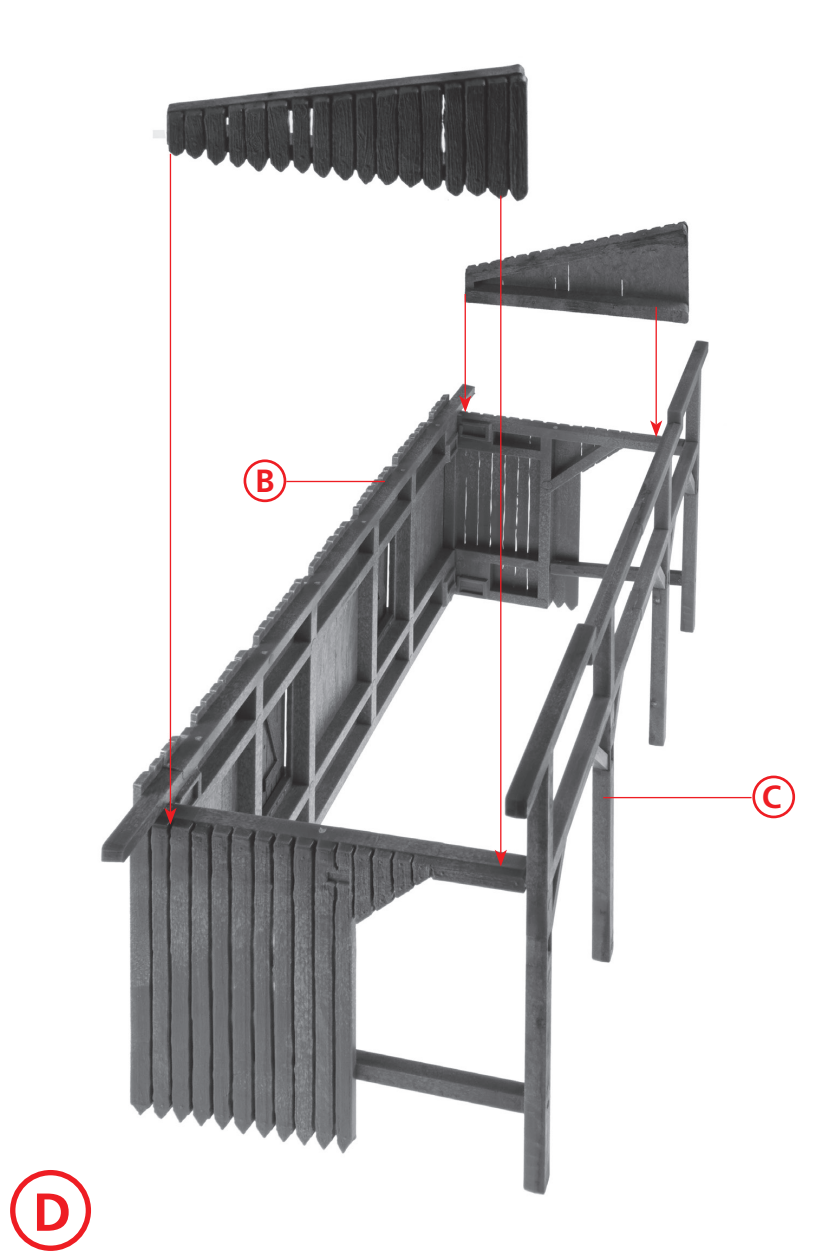
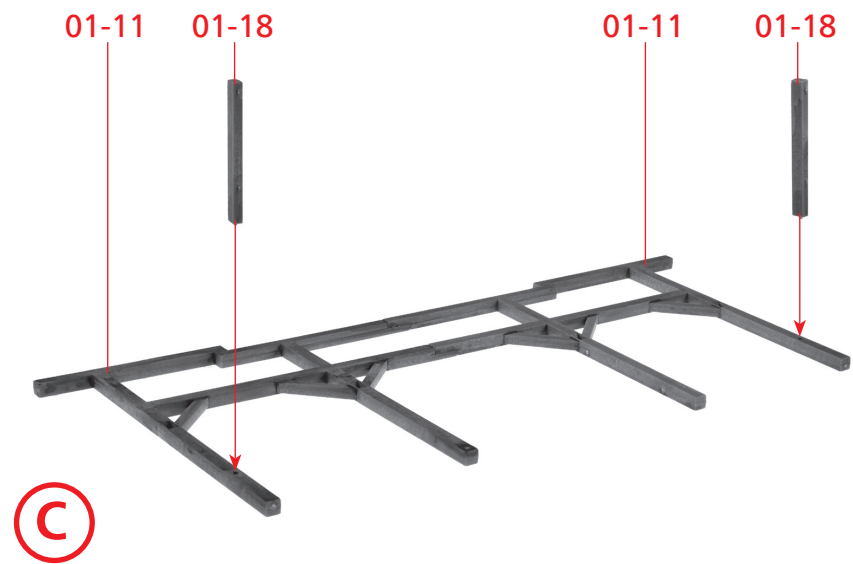
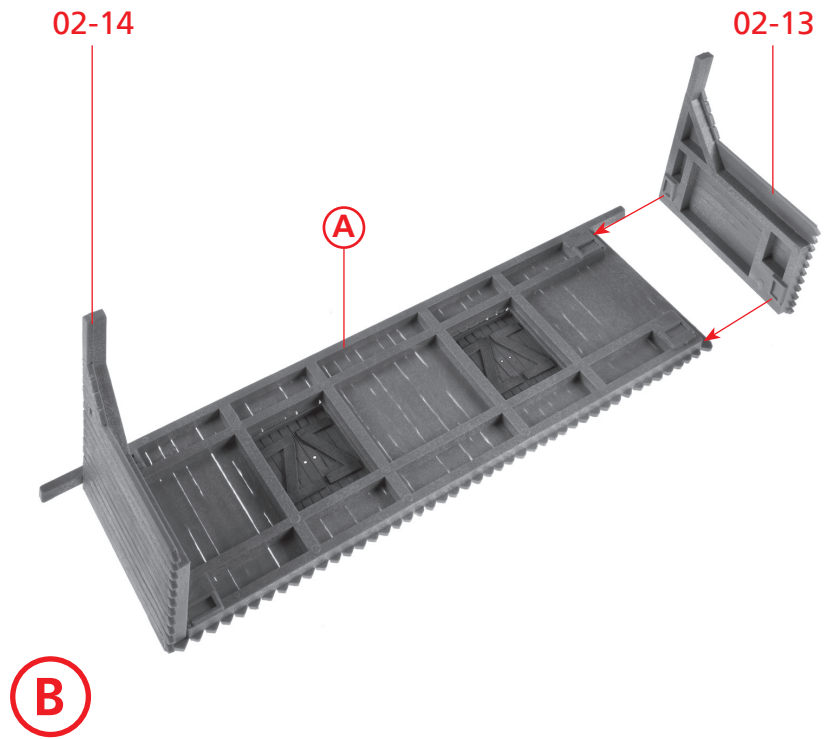
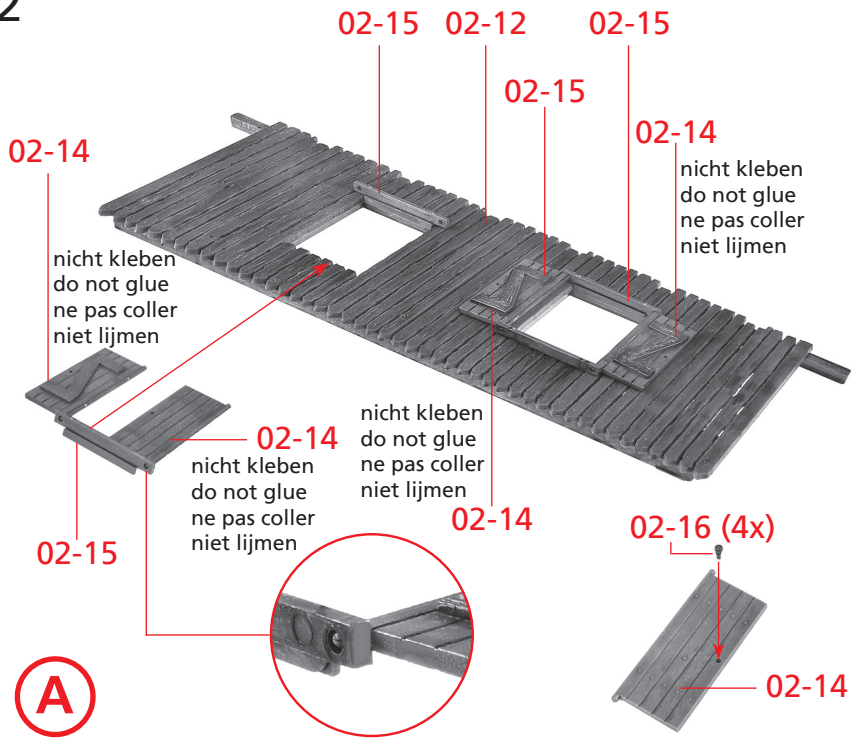


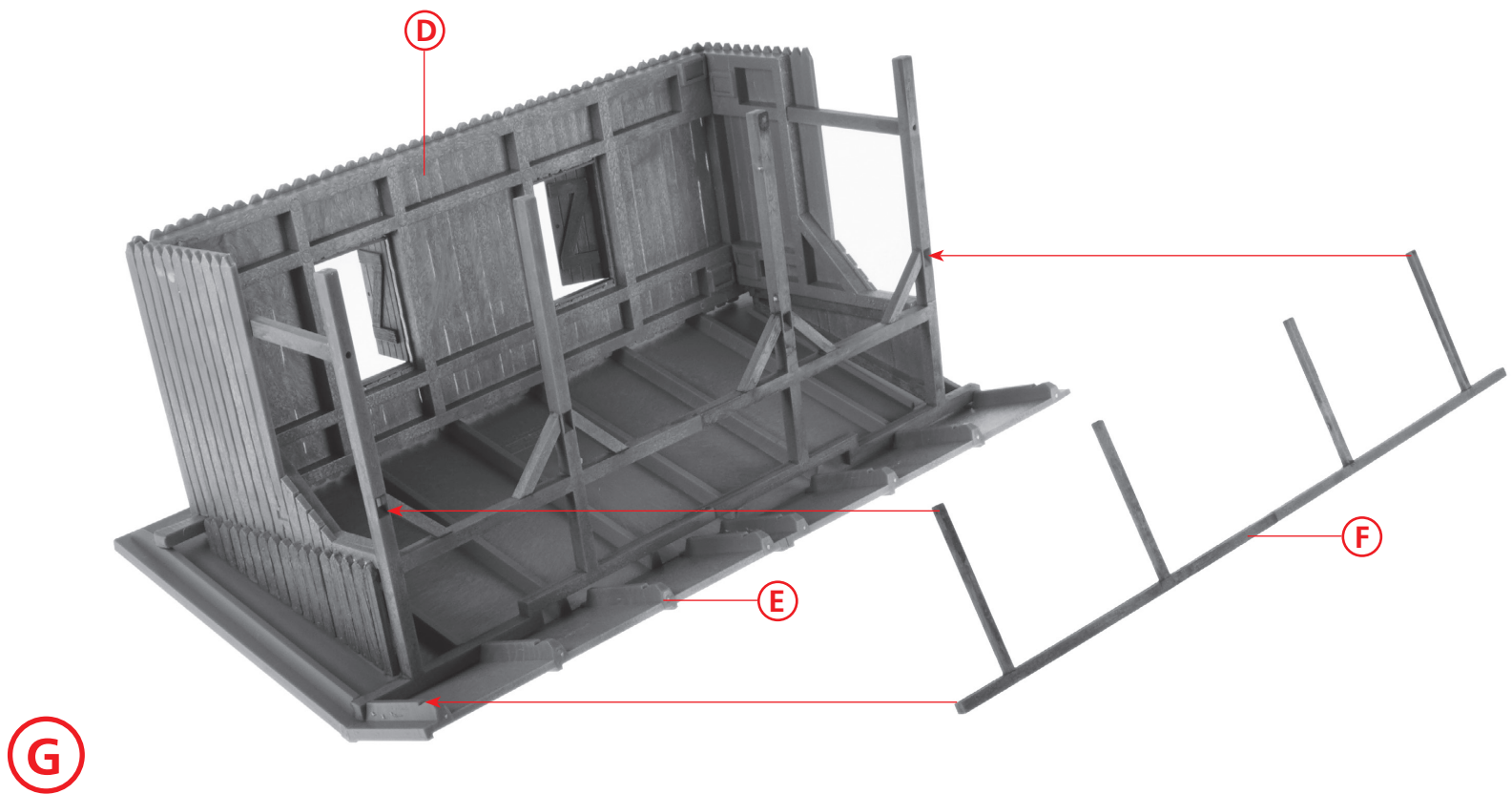
Sa. Nr. 331 088 1

- Verwenden Sie nur POLA G-Cement.
- Machen Sie sich vor dem Zusammenbau gut mit den Einzelteilen des Bausatzes vertraut. Trennen Sie die Einzelteile erst dann ab, wenn sie gebraucht werden.
- Verwenden Sie beim Zusammenbau wenig Klebstoff. Sie werden dann mehr Freude an einem sauberem Modell haben.
- Sollte trotz werkseitiger sorgfältiger Prüfung ein Teil fehlen oder fehlerhaft sein, kreuzen Sie bitte das Teil in der Anleitung an und schicken Sie diese bitte an:  
**Gebr. FALLER GmbH, Abt. Kundendienst, kundendienst@faller.de, Kreuzstraße 9, D-78148 Gütenbach.**  
Sie erhalten dann umgehend Ersatz.
- Use POLA G-Cement only.
- Familiarize yourself well with the components of the kit before assembly.
- Do not break off the components until the moment you need them. Use glue sparingly on assembly, then you will enjoy your neat model even more.
- If a part is missing or defective despite careful checking at the factory, please mark the part concerned in your instructions and send it to:  
**Gebr. FALLER GmbH, Abt. Kundendienst, kundendienst@faller.de, Kreuzstraße 9, D-78148 Gütenbach, Germany.**  
You will receive replacement promptly.
- N'utilisez que la colle POLA G -Cement.
- Avant l'assemblage, familiarisez vous avec les différentes pièces du jeu de construction.
- Ne séparer les pièces particulières qu'au moment de les utiliser. Utiliser aussi peu de colle que possible pour l'assemblage, vous aurez d'autant plus de plaisir avec un modèle propre.
- Si, malgré un contrôle soigneux à l'usine, une pièce devait manquer ou être défectueuse, marquer cette pièce d'une croix dans les instructions et envoyer ces dernières à:  
**Gebr. FALLER GmbH, Abt. Kundendienst, kundendienst@faller.de, Kreuzstraße 9, D-78148 Gütenbach ( R.F.A. ).**
- On vous la remplacera aussitôt.
- Gebruik uitsluitend POLA G -cement.
- Zorg da u vóór de montage goed weet uit welke onderdelen het bouw pakket bestaat. Maak de onderdelen pas los als u ze gaat gebruiken.
- Gebruik bij de montage slechts weinig lijm. U zult dan meer plezier beleven aan een schoon model.
- Mist u ondanks zorgvuldige fabrikantencontrole toch een onderdeel of is een onderdeel beschadigd, kruis dan het desbetreffende onderdeel aan in de handleiding en stuur dit s.v.p. aan:  
**Gebr. FALLER GmbH, Abt. Kundendienst, kundendienst@faller.de, Kreuzstraße 9, D-78148 Gütenbach, Duitsland.**  
Het wordt dan direct vervangen en naar u opgestuurd.

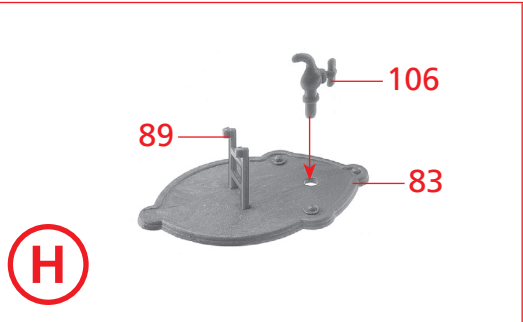


Gebr. FALLER GmbH  
D - 78148 Gütenbach  
Tel. +49(0)7723/6510

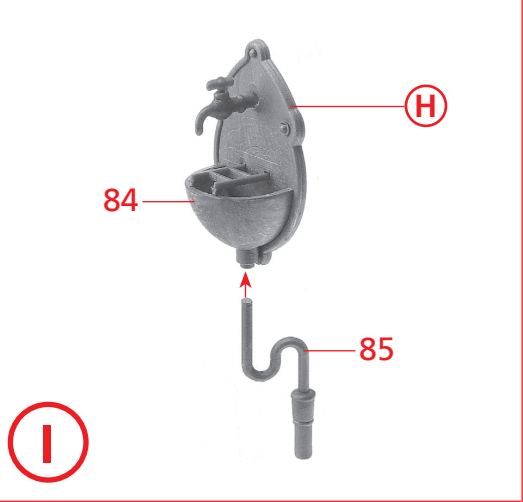




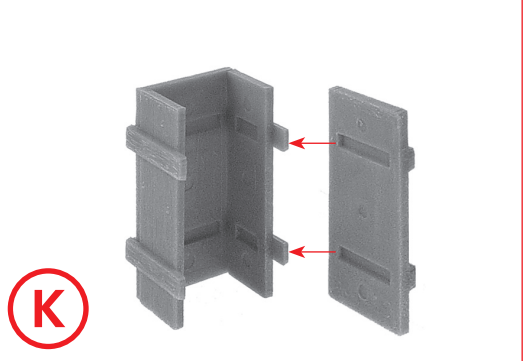
G



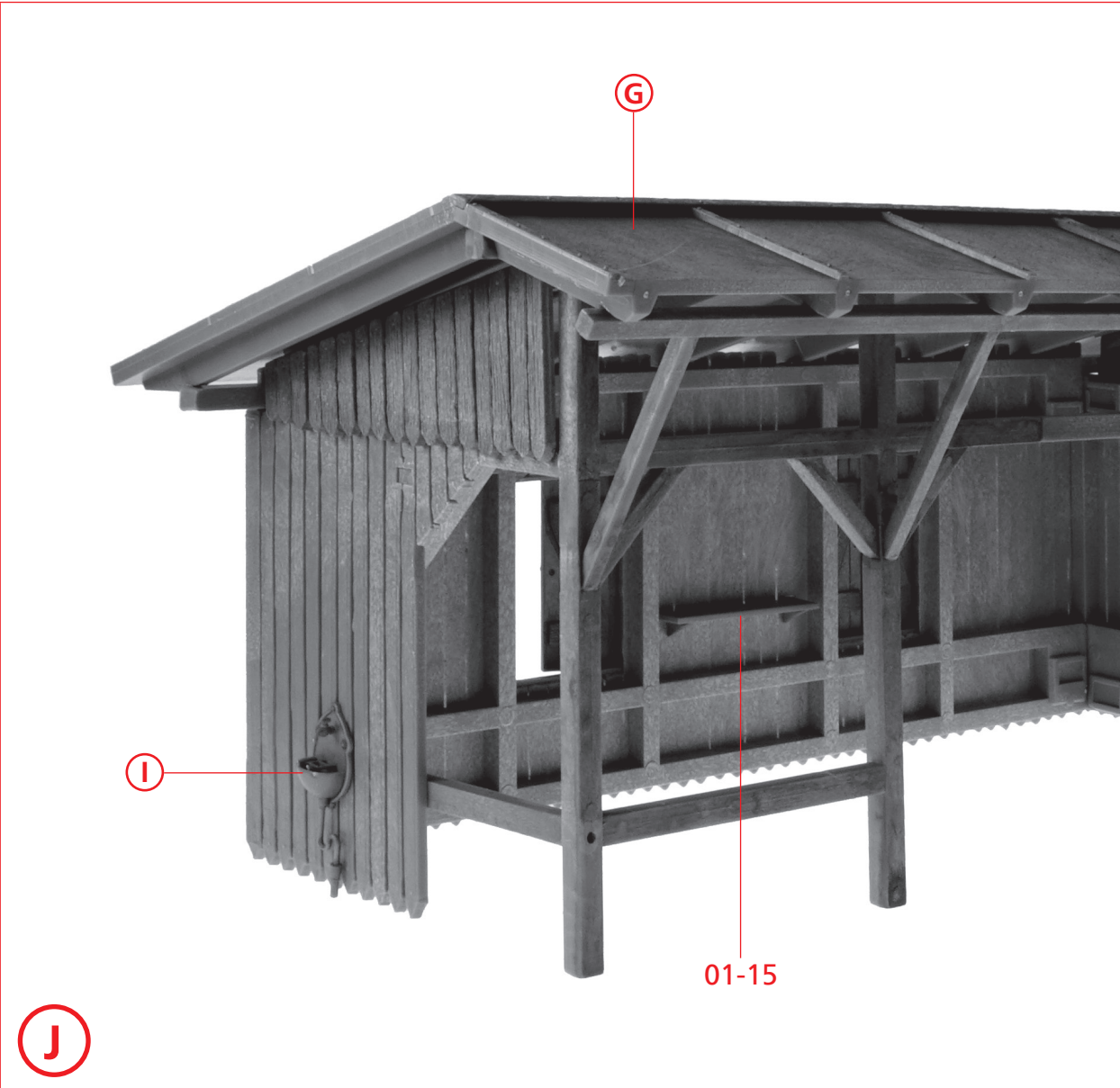
H



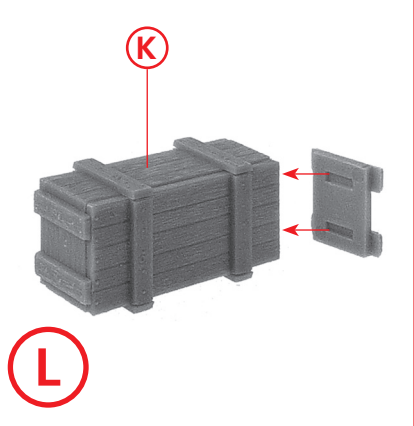
I



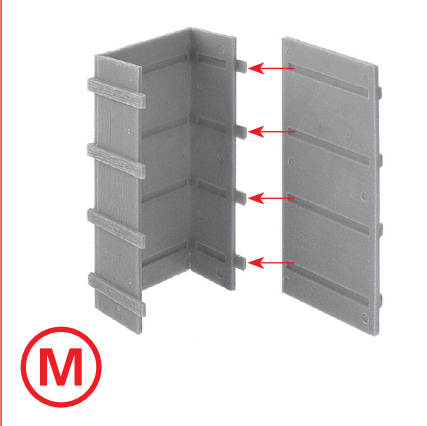
K



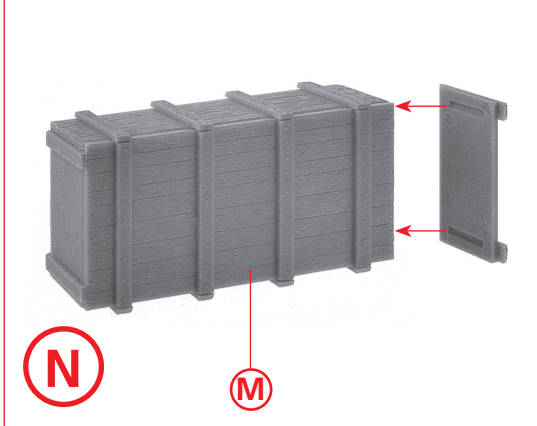
J



L

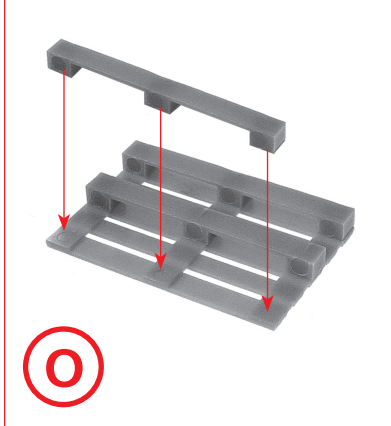


M

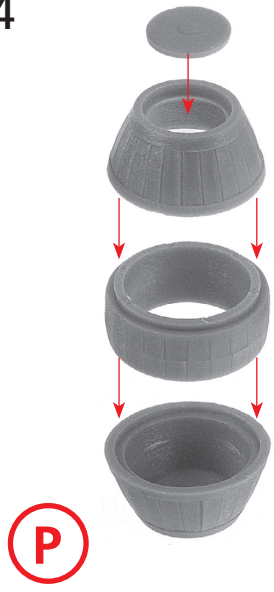


N

M



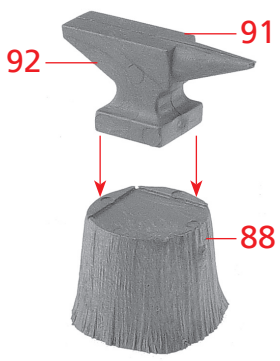
O



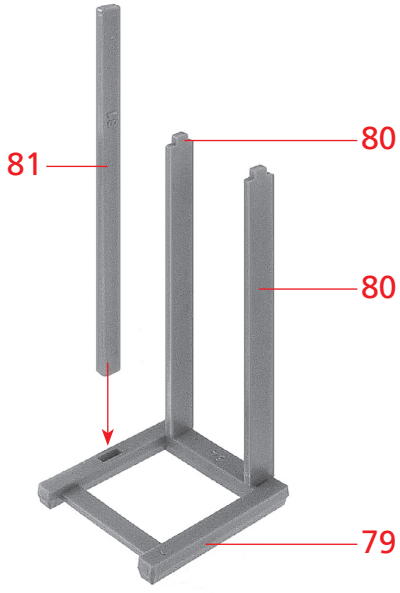
P



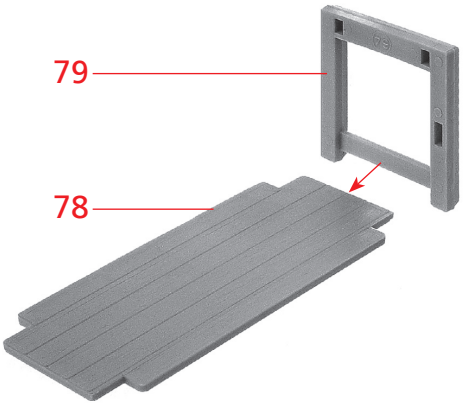
Q



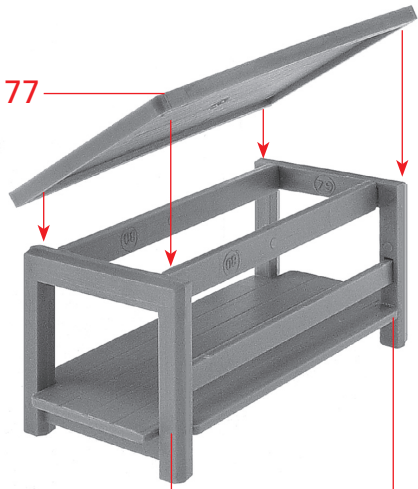
R



S



T



U



V

