

Wassermühle

Water mill
Moulin à eau
Watermolen

POLA G

Art. Nr. 331786



Sa. Nr. 331 786 1

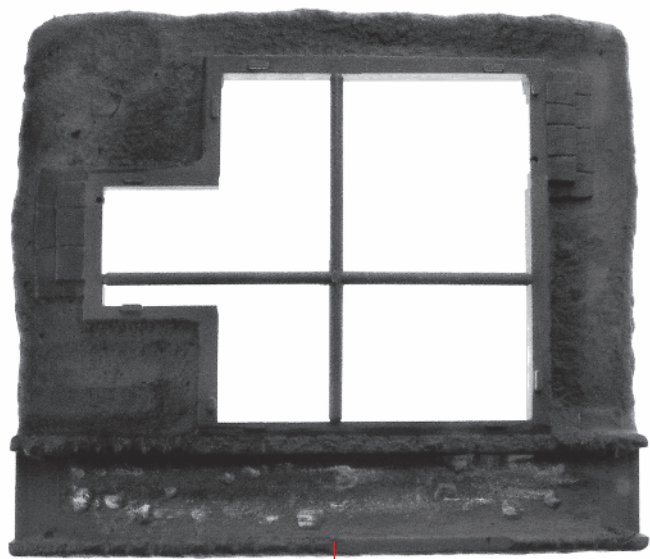
- (D)**
- Verwenden Sie nur POLA G-Cement.
 - Machen Sie sich vor dem Zusammenbau gut mit den Einzelteilen des Bausatzes vertraut. Trennen Sie die Einzelteile erst dann ab, wenn sie gebraucht werden.
 - Verwenden Sie beim Zusammenbau wenig Klebstoff. Sie werden dann mehr Freude an einem sauberen Modell haben.
 - Sollte trotz werkseitiger sorgfältiger Prüfung ein Teil fehlen oder fehlerhaft sein, kreuzen Sie bitte das Teil in der Anleitung an und schicken Sie diese bitte an:
Gebr. FALLER GmbH, Abt. Kundendienst, kundendienst@faller.de, Kreuzstraße 9, D-78148 Gütenbach.
Sie erhalten dann umgehend Ersatz.

- Use POLA G-Cement only.
- (GB)**
- Familiarize yourself well with the components of the kit before assembly.
 - Do not break off the components until the moment you need them. Use glue sparingly on assembly, then you will enjoy your neat model even more.
 - If a part is missing or defective despite careful checking at the factory, please mark the part concerned in your instructions and send it to:
Gebr. FALLER GmbH, Abt. Kundendienst, kundendienst@faller.de, Kreuzstraße 9, D-78148 Gütenbach, Germany.
You will receive replacement promptly.

- N'utilisez que la colle POLA G -Cement.
- (F)**
- Avant l'assemblage, familiarisez vous avec les différentes pièces du jeu de construction.
 - Ne séparer les pièces particulières qu'au moment de les utiliser. Utiliser aussi peu de colle que possible pour l'assemblage, vous aurez d'autant plus de plaisir avec un modèle propre.
 - Si, malgré un contrôle soigneux à l'usine, une pièce devait manquer ou être défectueuse, marquer cette pièce d'une croix dans les instructions et envoyer ces dernières à:
Gebr. FALLER GmbH, Abt. Kundendienst, kundendienst@faller.de, Kreuzstraße 9, D-78148 Gütenbach (R.F.A.).
On vous la remplacera aussitôt.

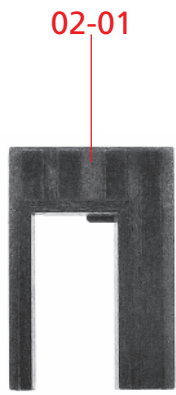
- (NL)**
- Gebruik uitsluitend POLA G -cement.
 - Zorg da u vóór de montage goed weet uit welke onderdelen het bouw pakket bestaat. Maak de onderdelen pas los als u ze gaat gebruiken.
 - Gebruik bij de montage slechts weinig lijm. U zult dan meer plezier beleven aan een schoon model.
 - Mist u ondanks zorgvuldige fabrikantencontrole toch een onderdeel of is een onderdeel beschadigd, kruis dan het desbetreffende onderdeel aan in de handleiding en stuur dit s.v.p. aan:
Gebr. FALLER GmbH, Abt. Kundendienst, kundendienst@faller.de, Kreuzstraße 9, D-78148 Gütenbach, Duitsland.
Het wordt dan direct vervangen en naar u opgestuurd.



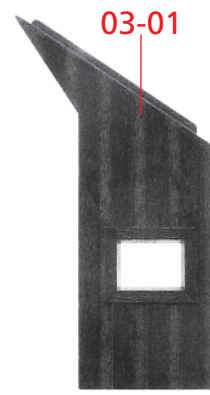


01

01-01



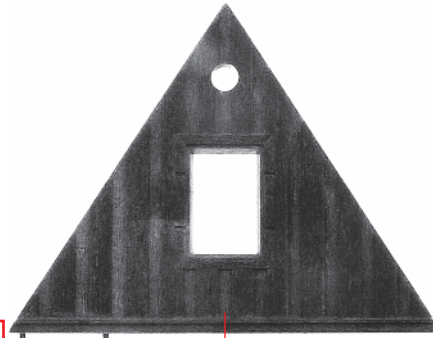
02



03

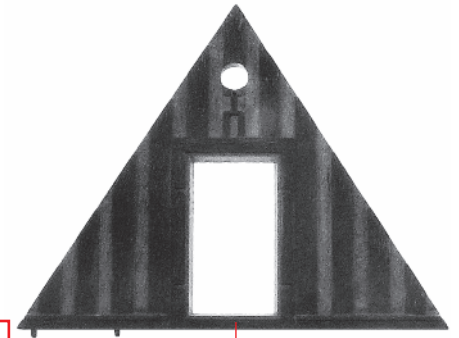


04



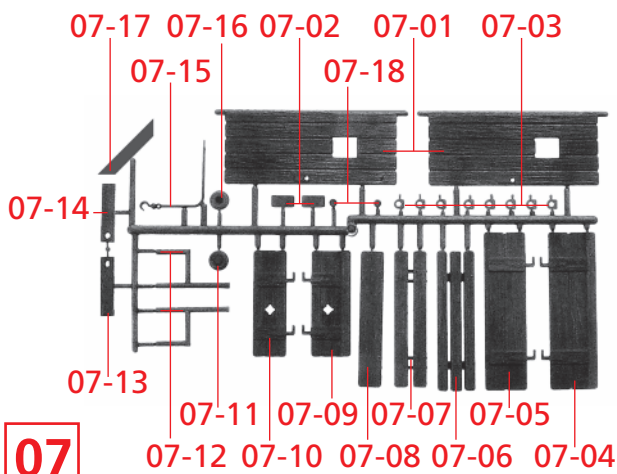
05

05-01

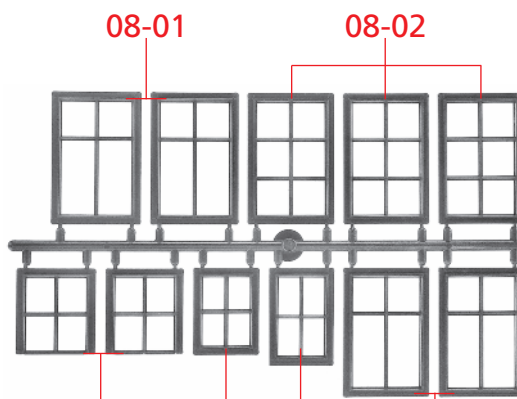


06

06-01

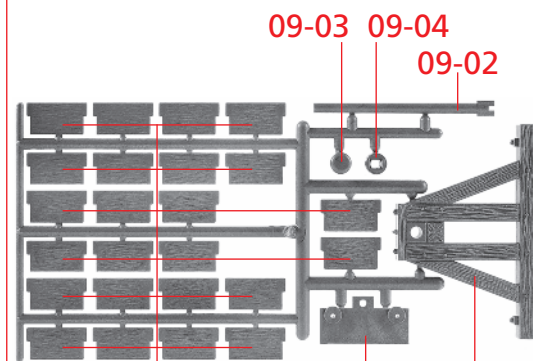


07



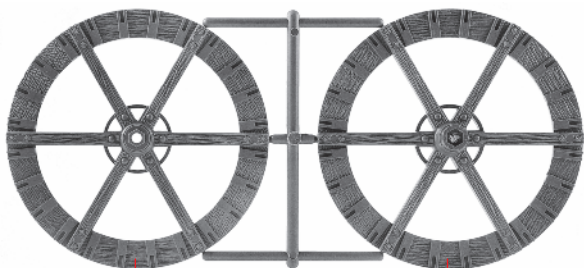
08

08-05 08-04 08-03 08-01



09

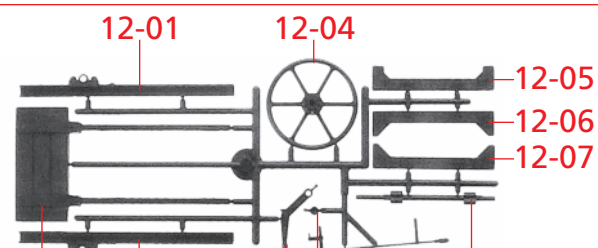
09-01 09-06 09-05



11

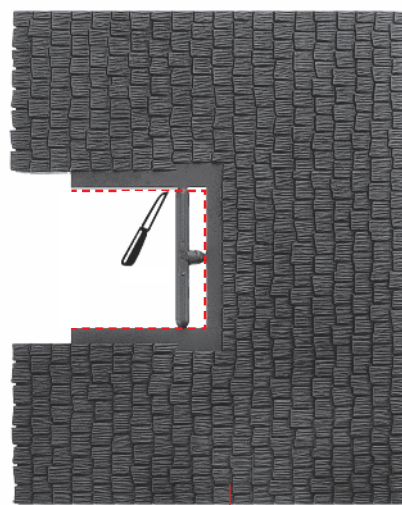
11-01

11-02



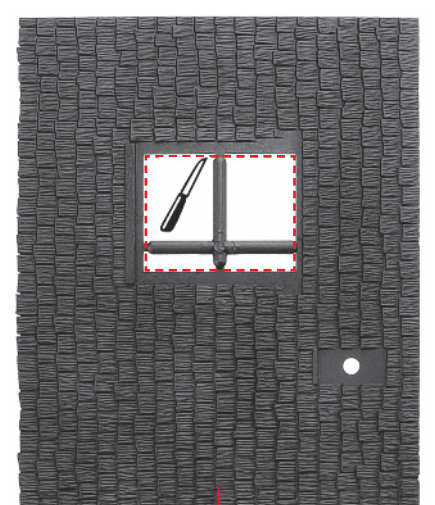
12

12-03 12-02 12-10 12-09 12-08



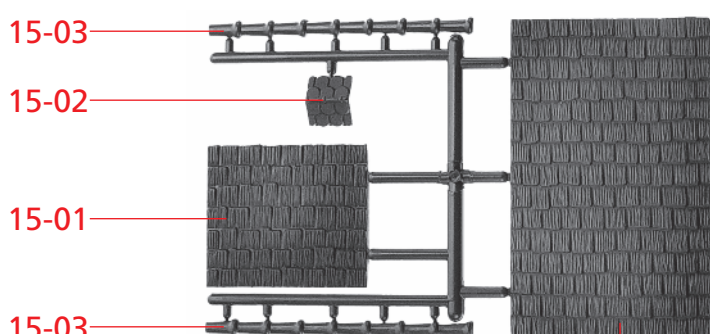
13

13-01



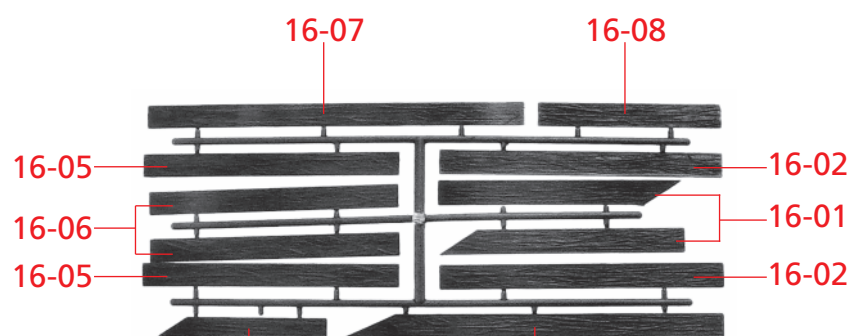
14

14-01



15

15-04

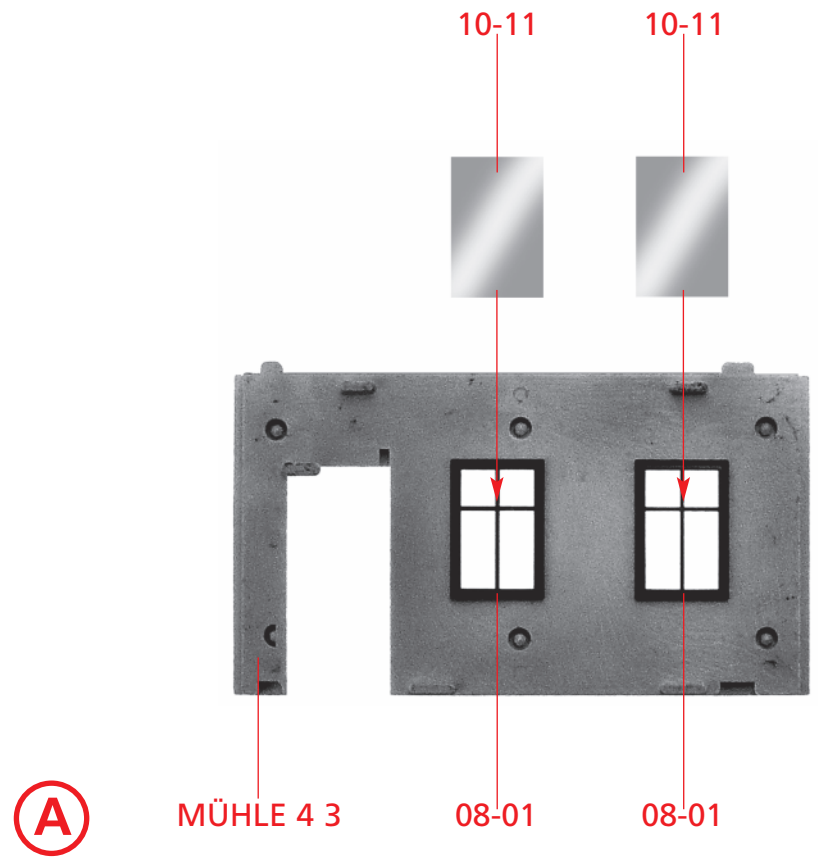


16

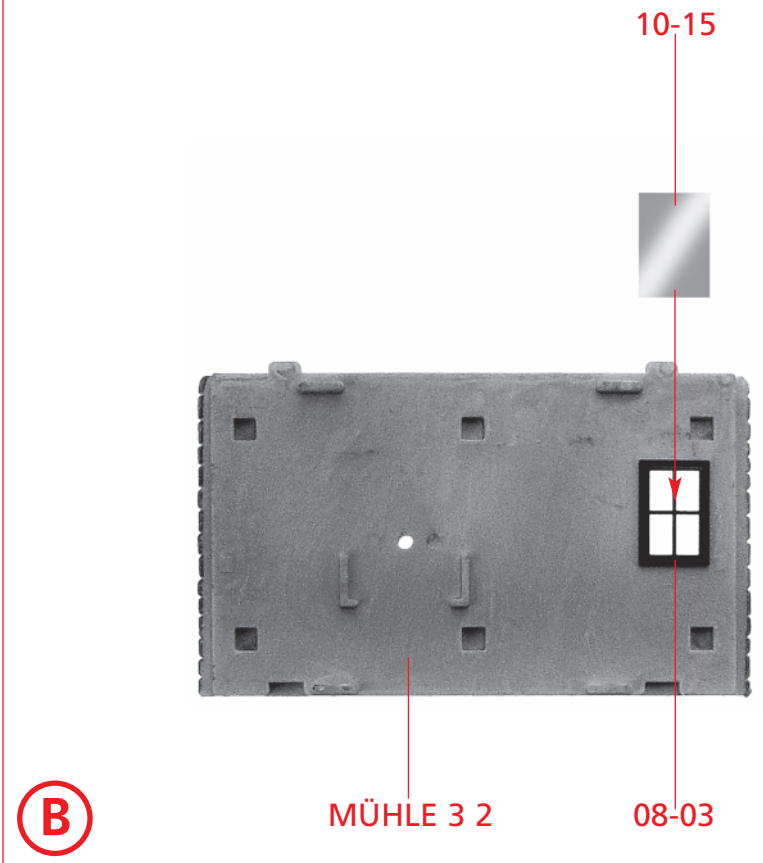
2 x

16-04

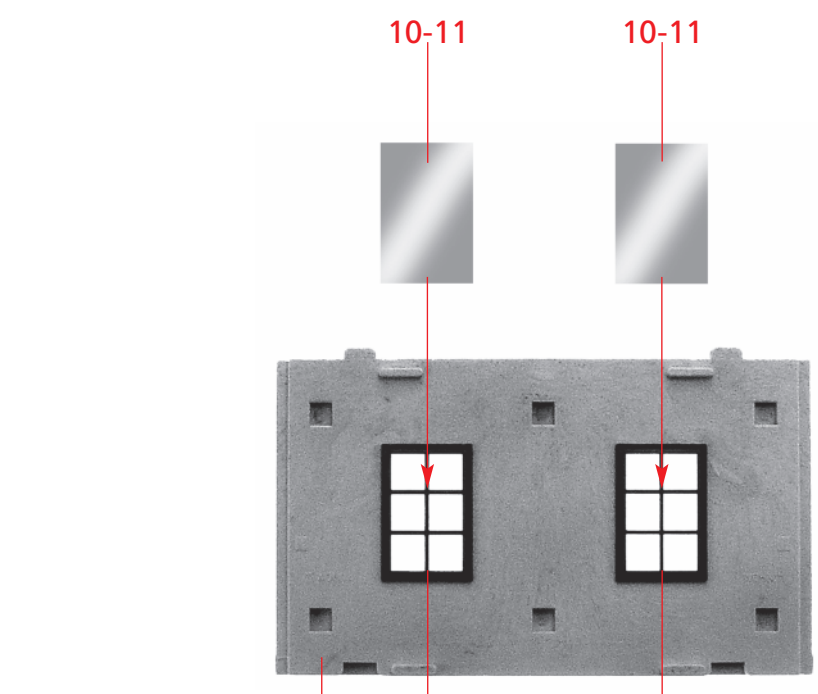
16-03



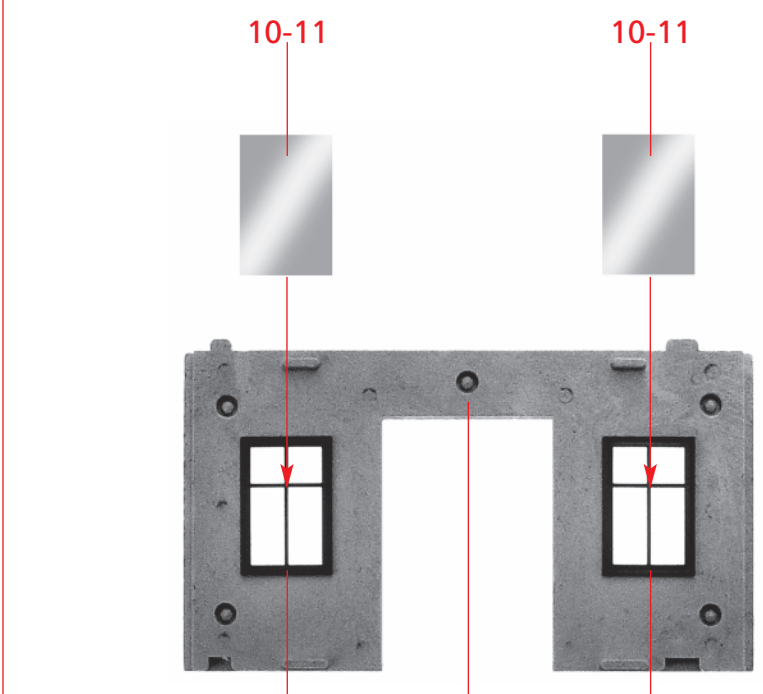
A



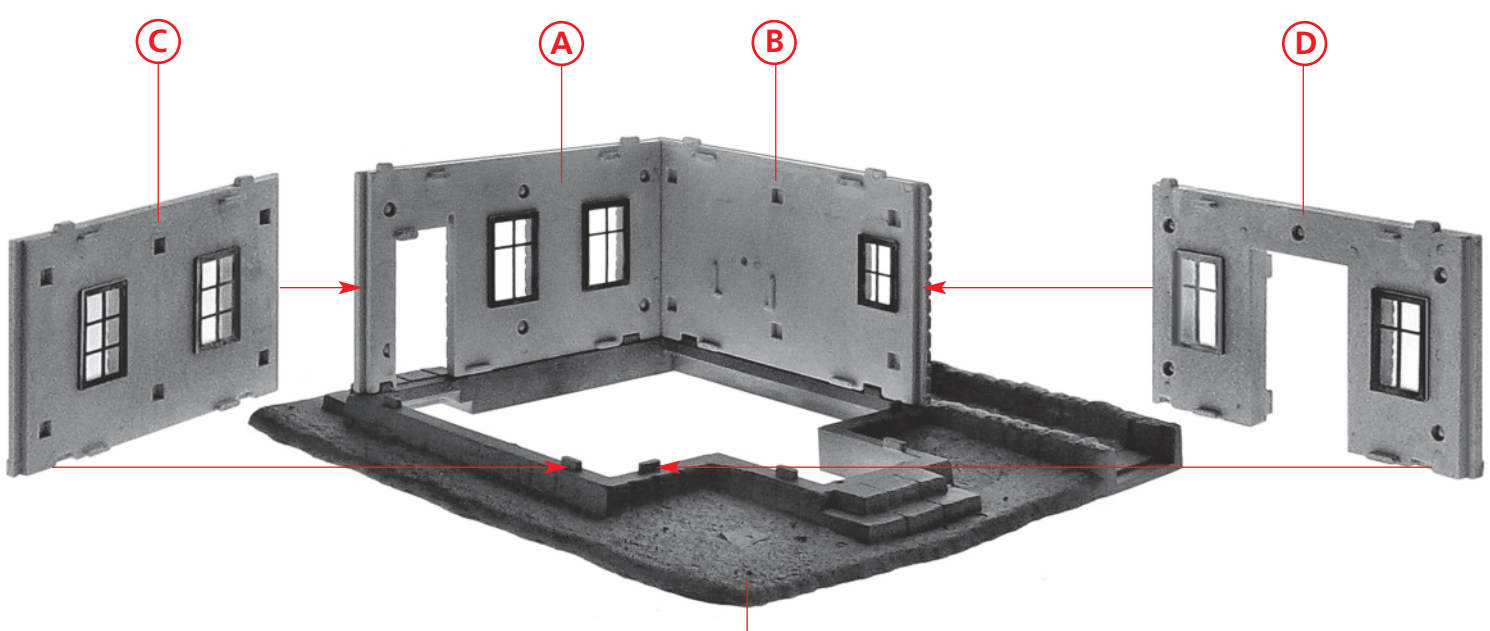
B



C



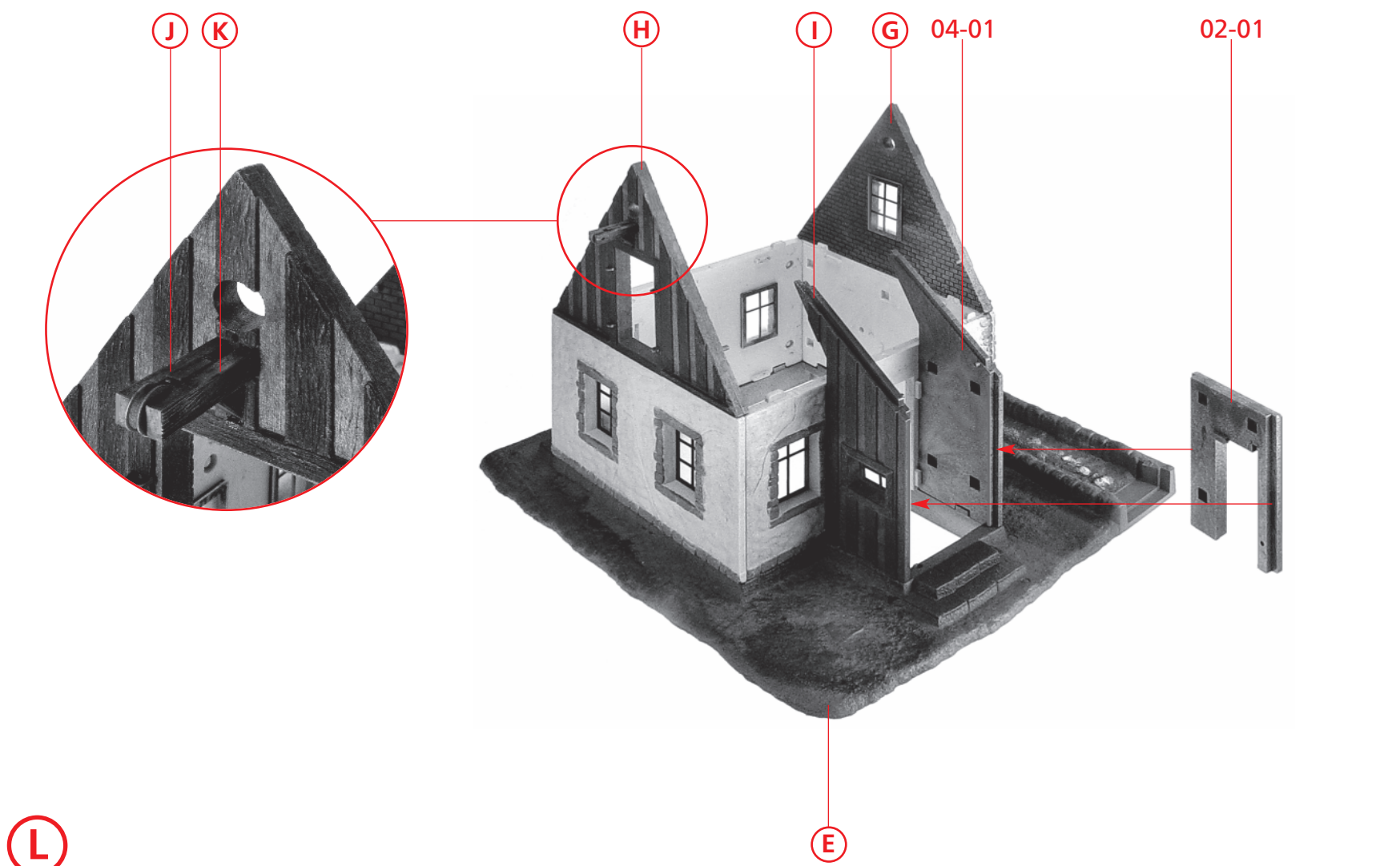
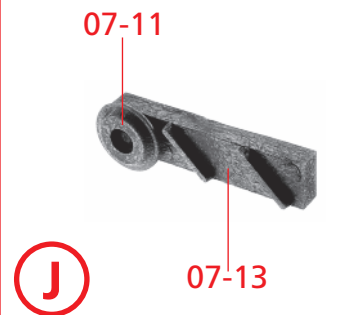
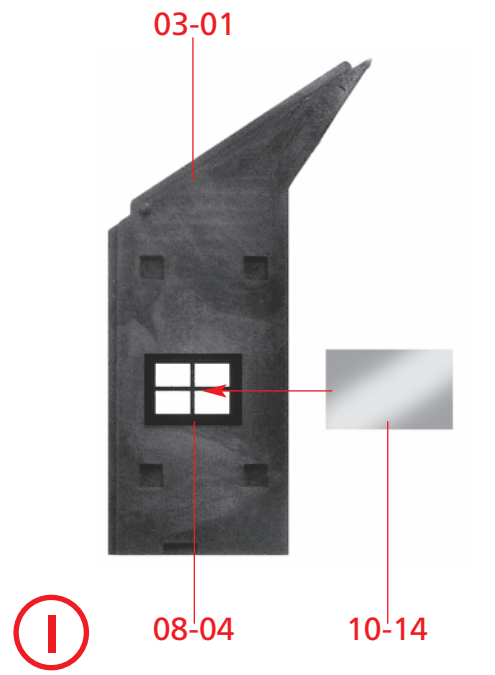
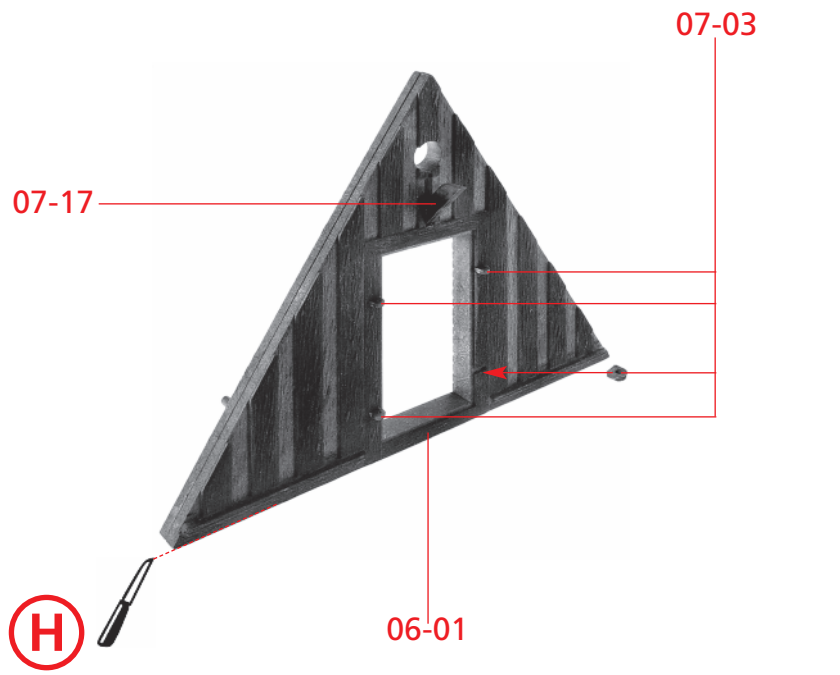
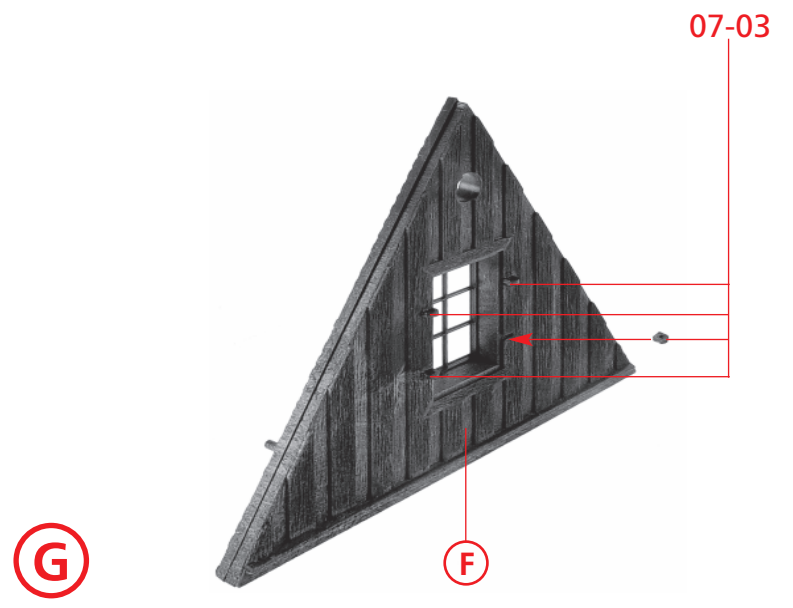
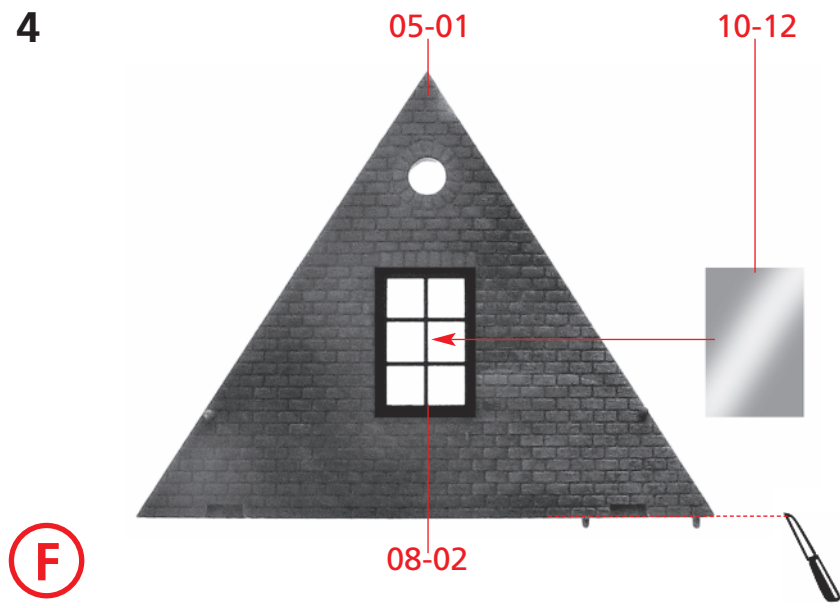
D



E

01-01

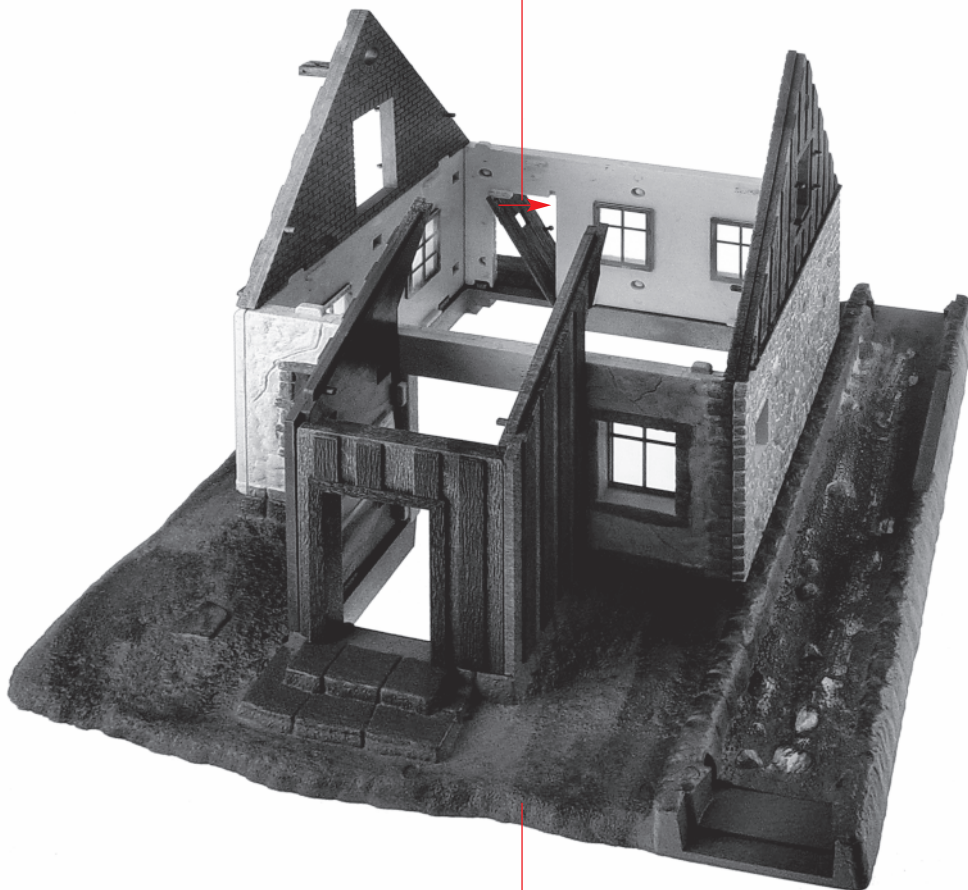
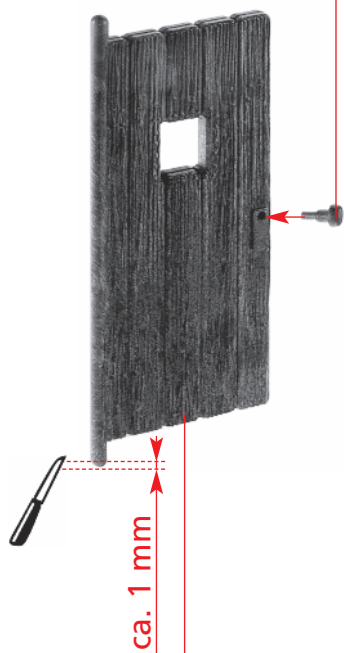
4



07-18

M

nicht kleben
do not glue
ne pas coller
niet lijmen



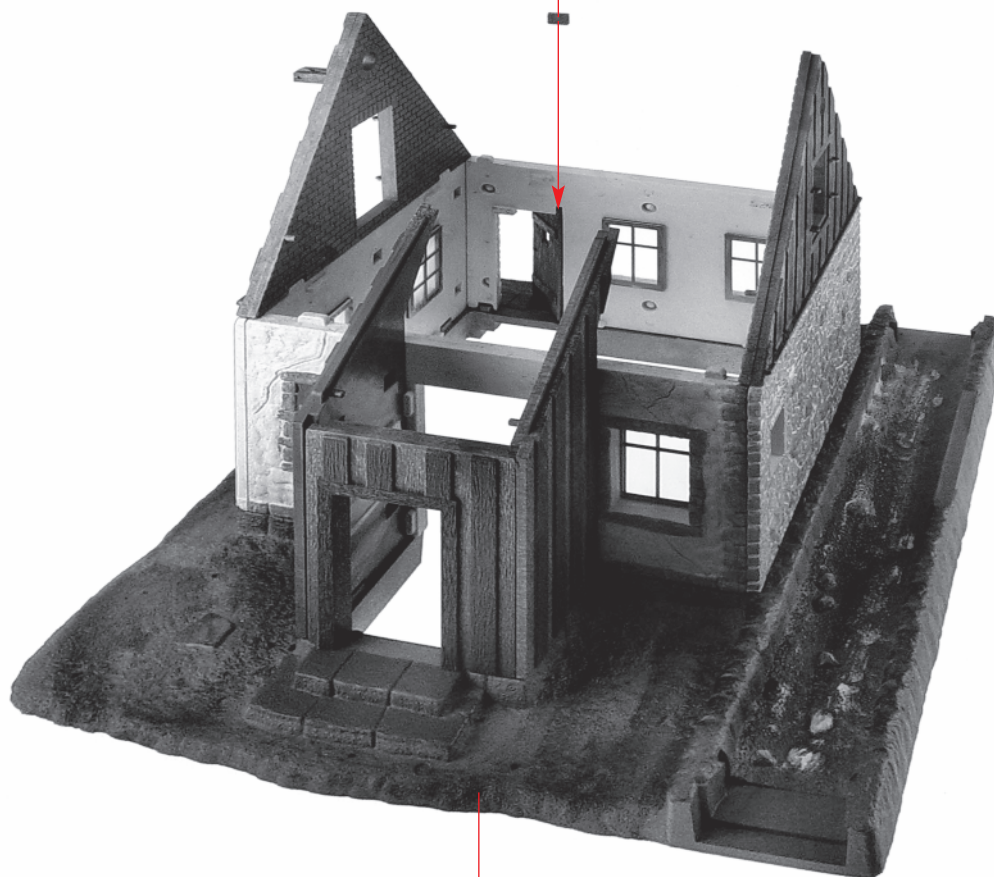
M 2 x

07-01

N

L

07-02



O

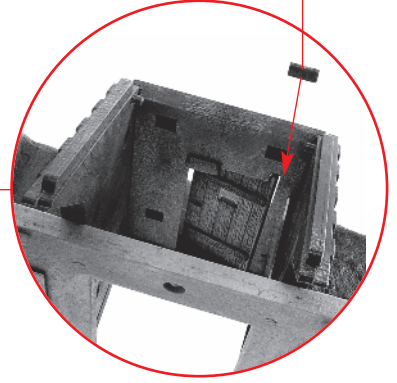
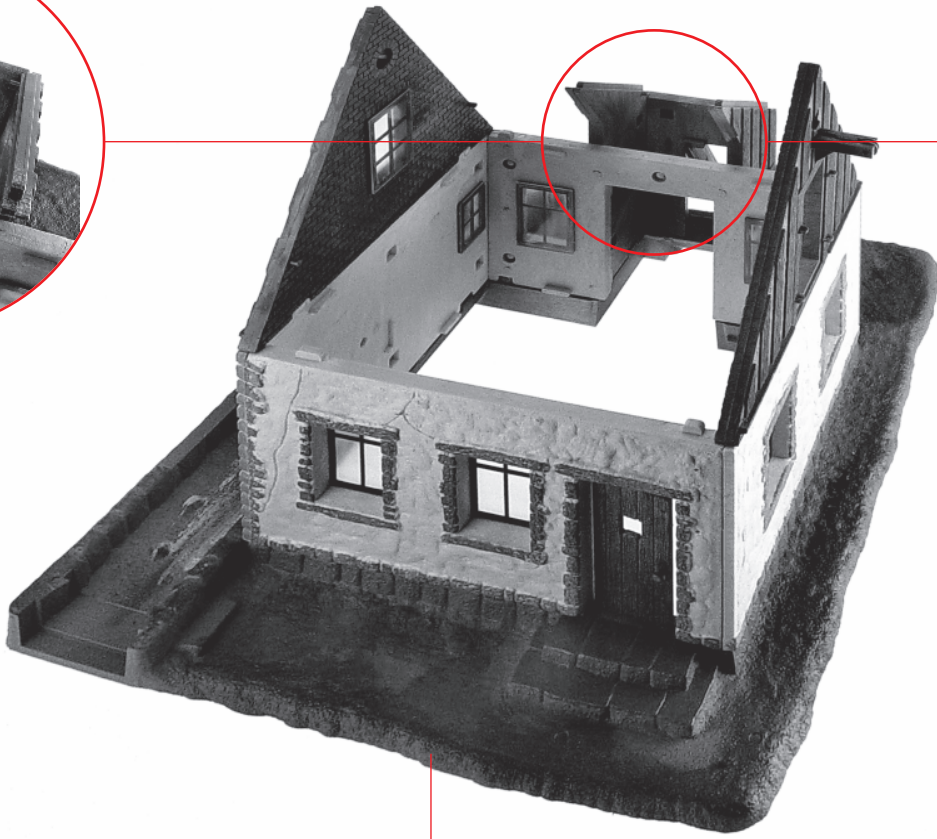
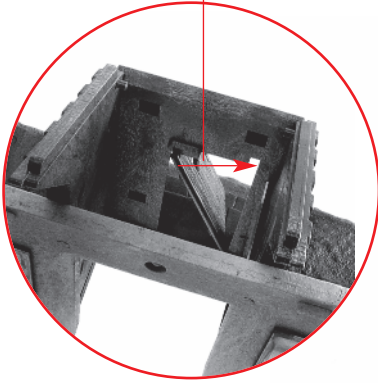
N

6

M

nicht kleben
do not glue
ne pas coller
niet lijmen

07-02



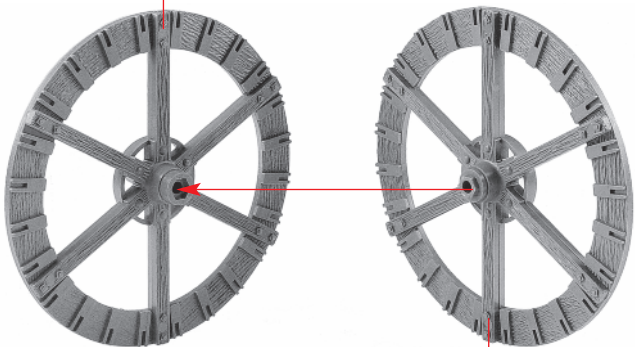
P

O

10-01

24 x 09-01

09-02



Sekundenkleber verwenden
Use instant modelling cement
Utilisez la colle rapide
Gebruik secondenlijm



Q

10-02

R

Q

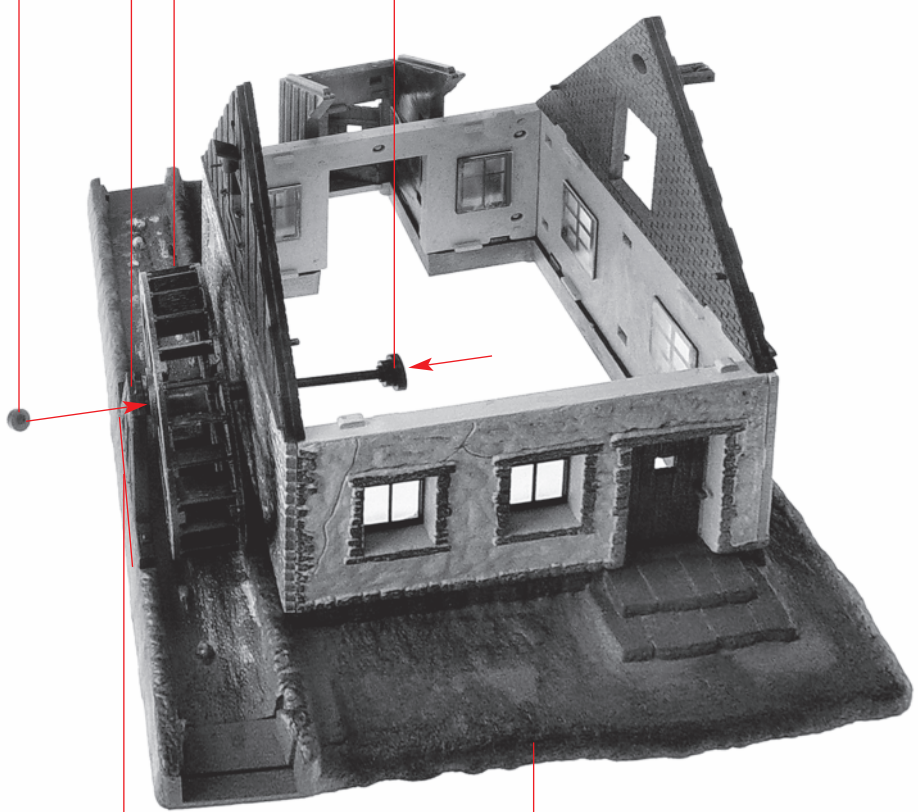
S

21/2

09-03

R nicht kleben
do not glue
ne pas coller
niet lijmen

09-05



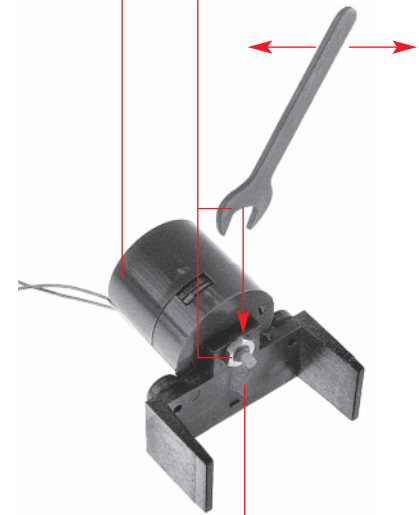
Nur an dieser Stelle kleben.
Only apply glue to this point.
Coller exclusivement cet emplacement.
Alleen op deze plaats lijmen.

T

P

POLA G Motor 330090
12-16 V~, 60 m A,
liegt nicht bei
not included
non jointe
niet bijgevoegd

Getrieberäder blau 4 U/min.
Blue cogwheels 4 rpm.
Engrenages bleus 4 tours/mn.
Tandwielen blauw 4 omw./min.



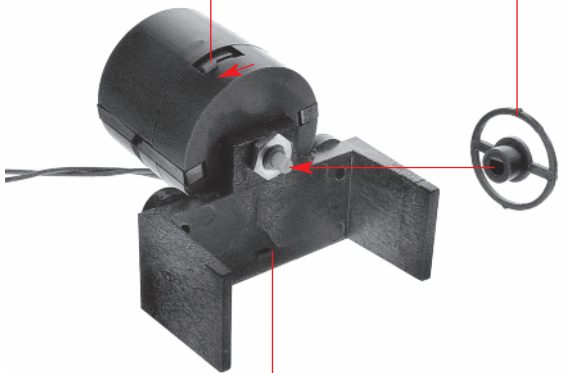
09-06

U

Umschalter
Reversing lever
Lever
Omschakelpal

nicht kleben
do not glue
ne pas coller
niet lijmen

21/1

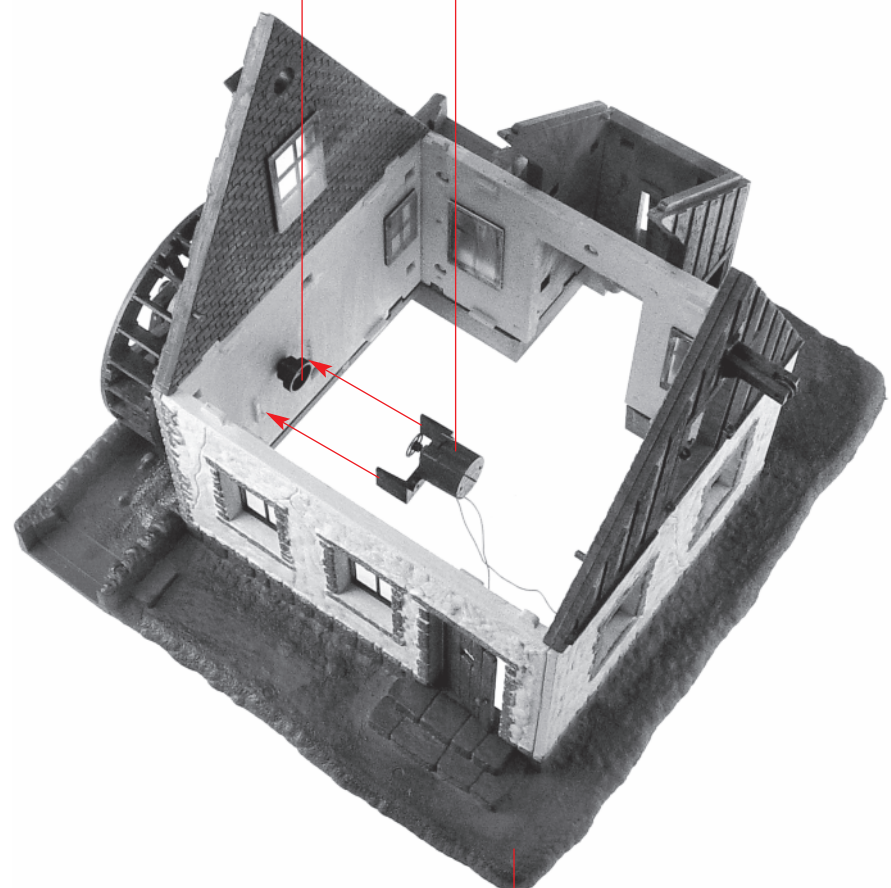


V

U

nicht kleben
do not glue
ne pas coller
niet lijmen

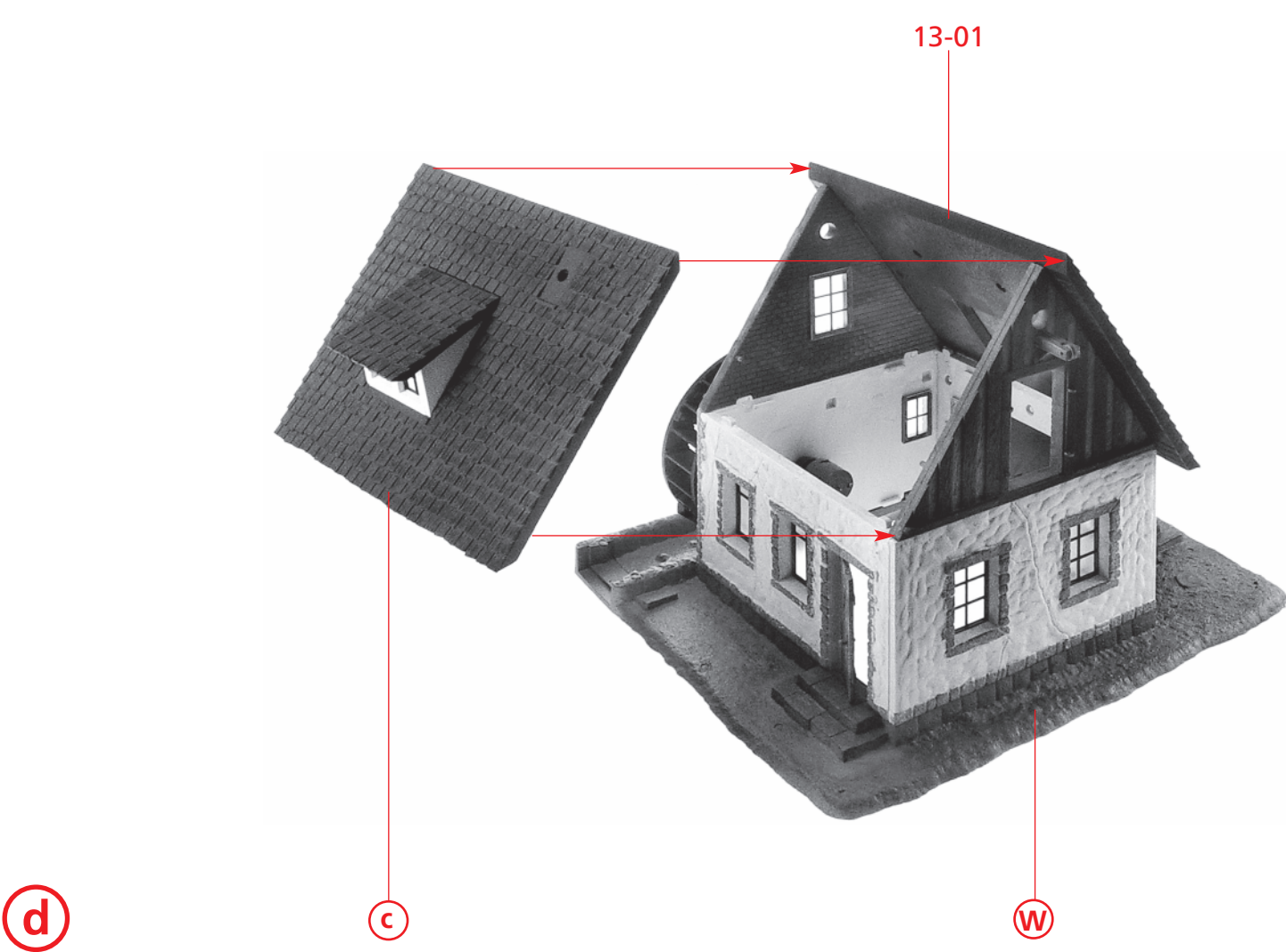
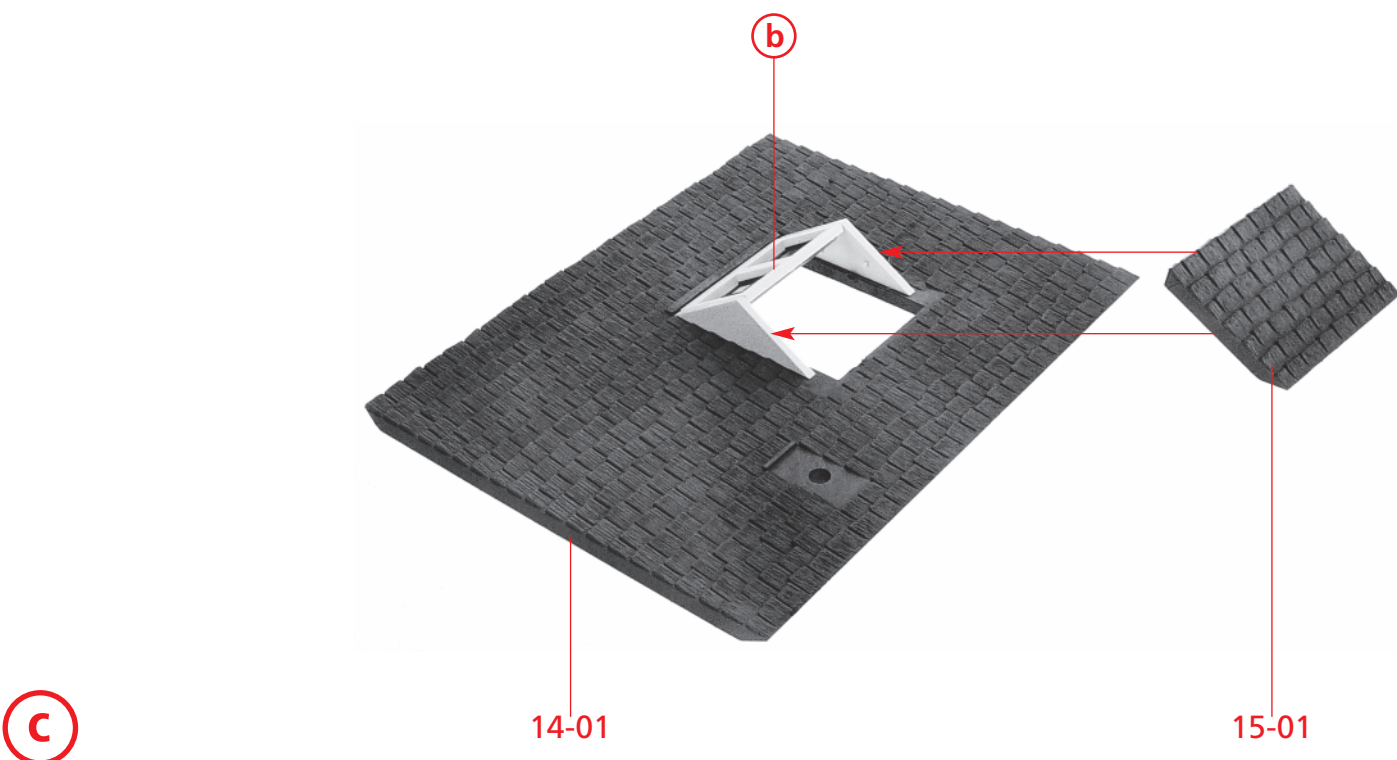
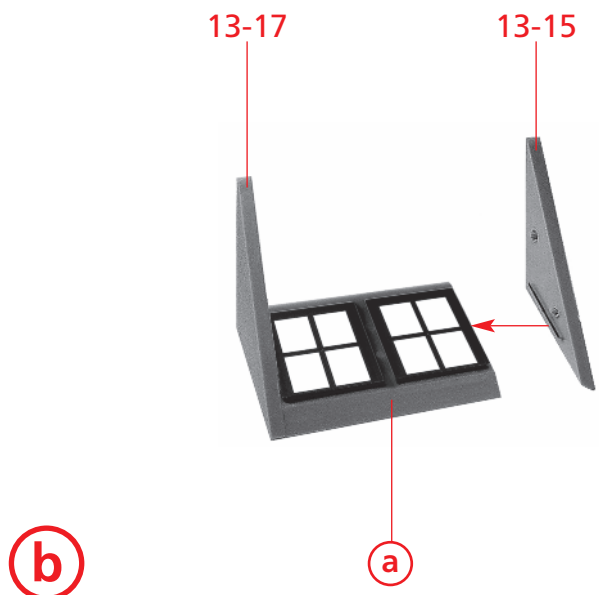
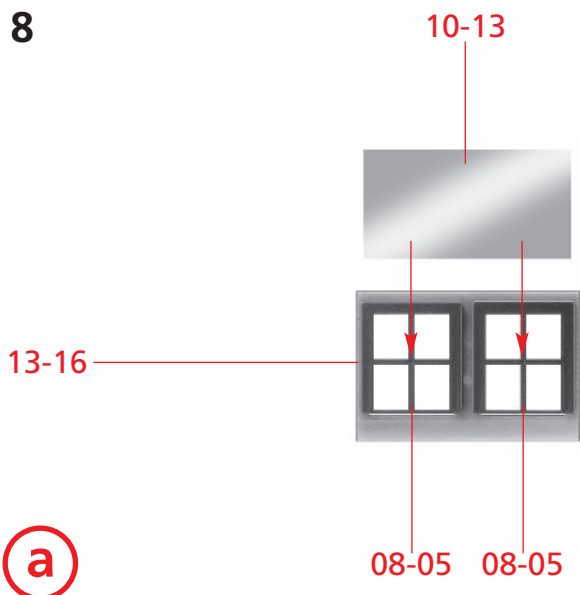
V

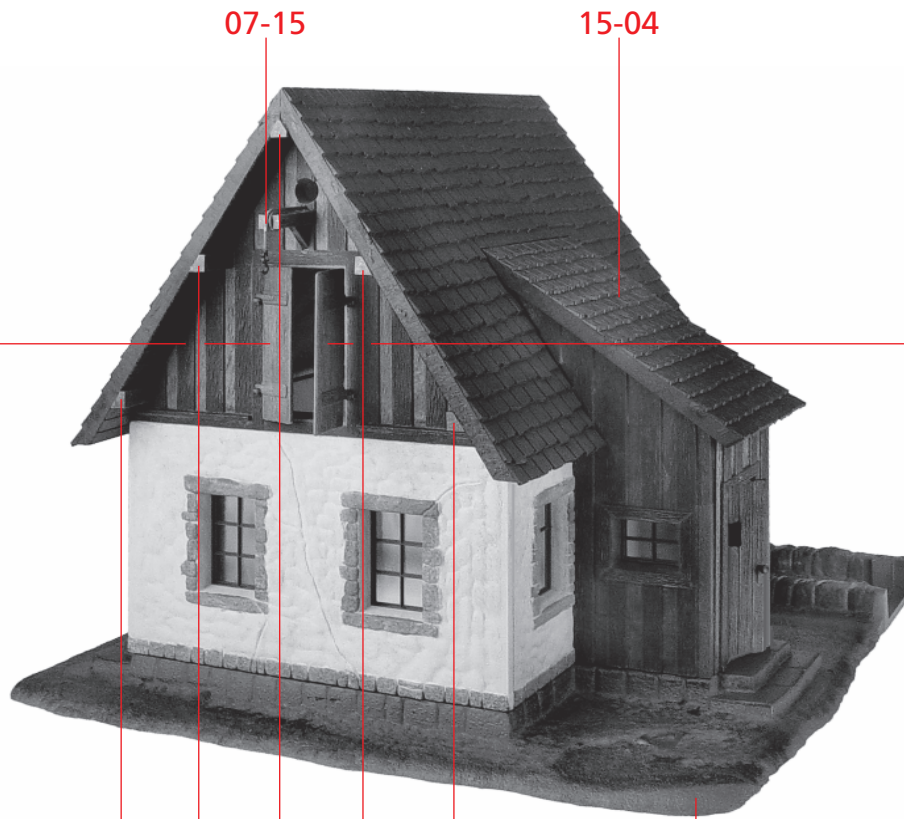


W

T

8





07-05 nicht kleben
do not glue
ne pas coller
niet lijmen

07-04 nicht kleben
do not glue
ne pas coller
niet lijmen

e

Inhalt	Tüte	Contents	bag
Contenu	sachet	Inhoud	zakje

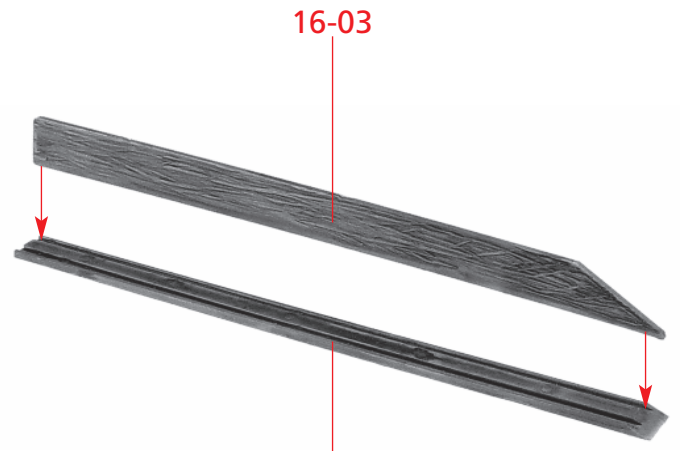
d



f

16-03

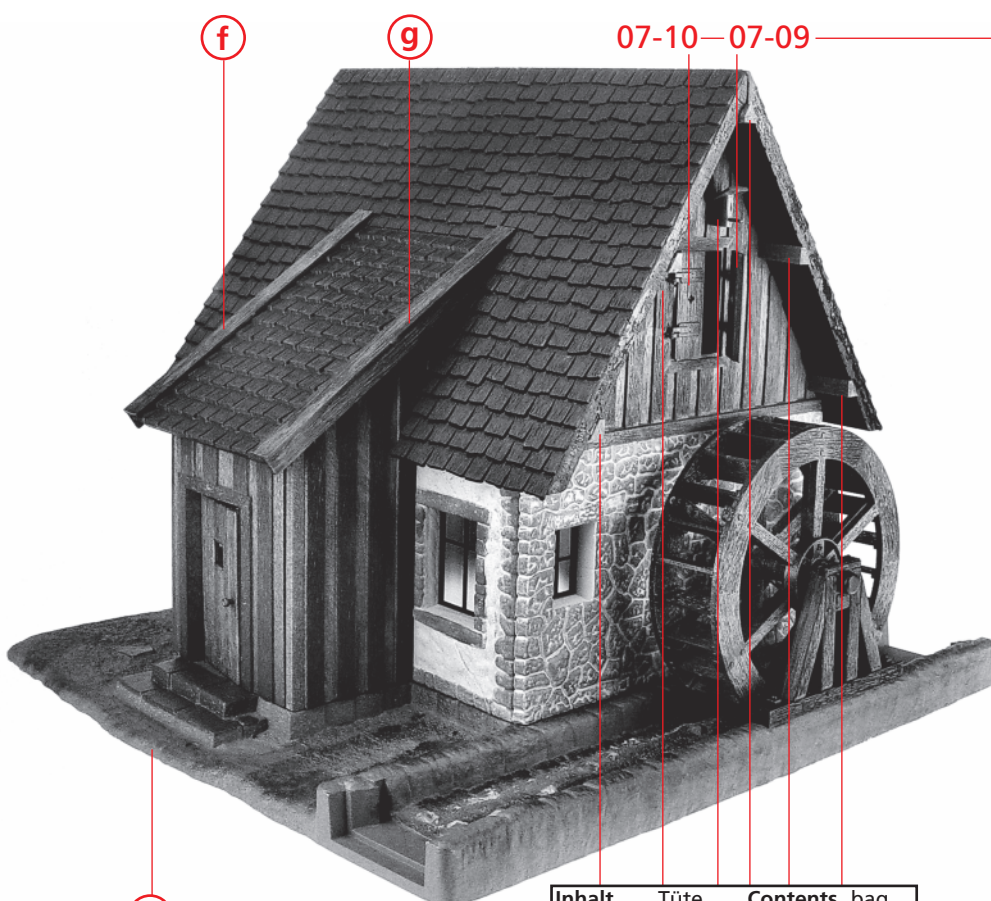
16-07



g

16-03

16-07



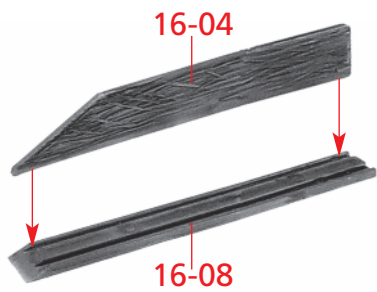
nicht kleben
do not glue
ne pas coller
niet lijmen

h

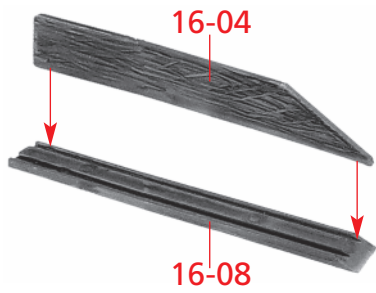
e

Inhalt	Tüte	Contents	bag
Contenu	sachet	Inhoud	zakje

10

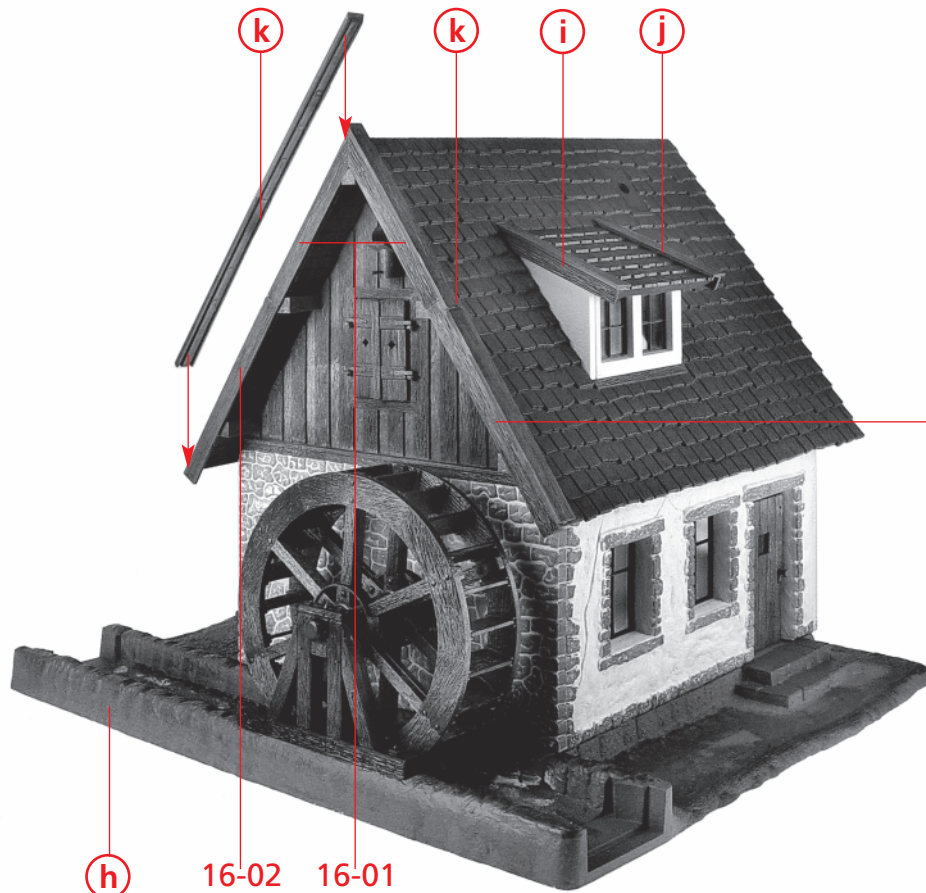
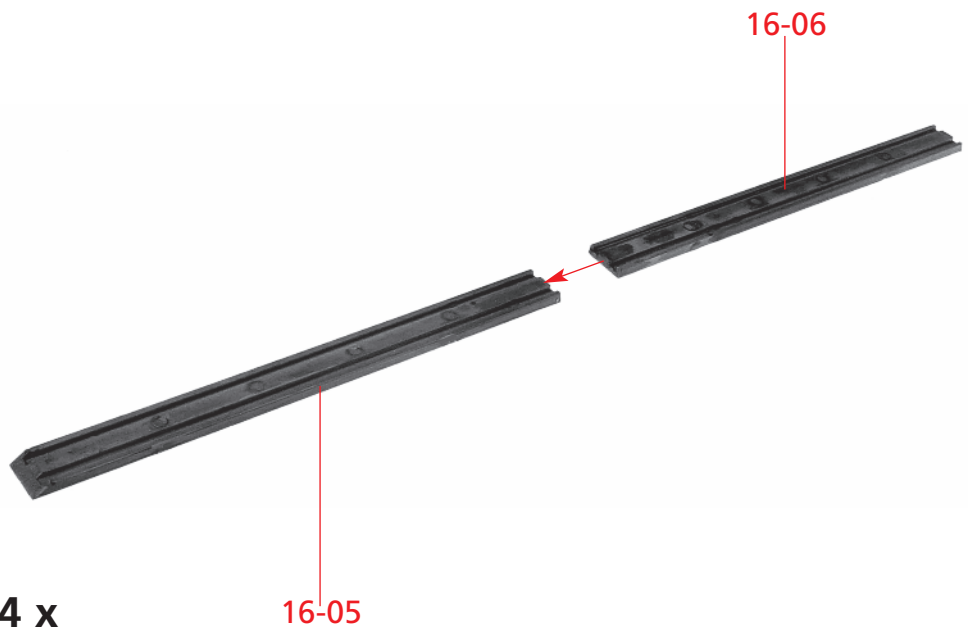


i

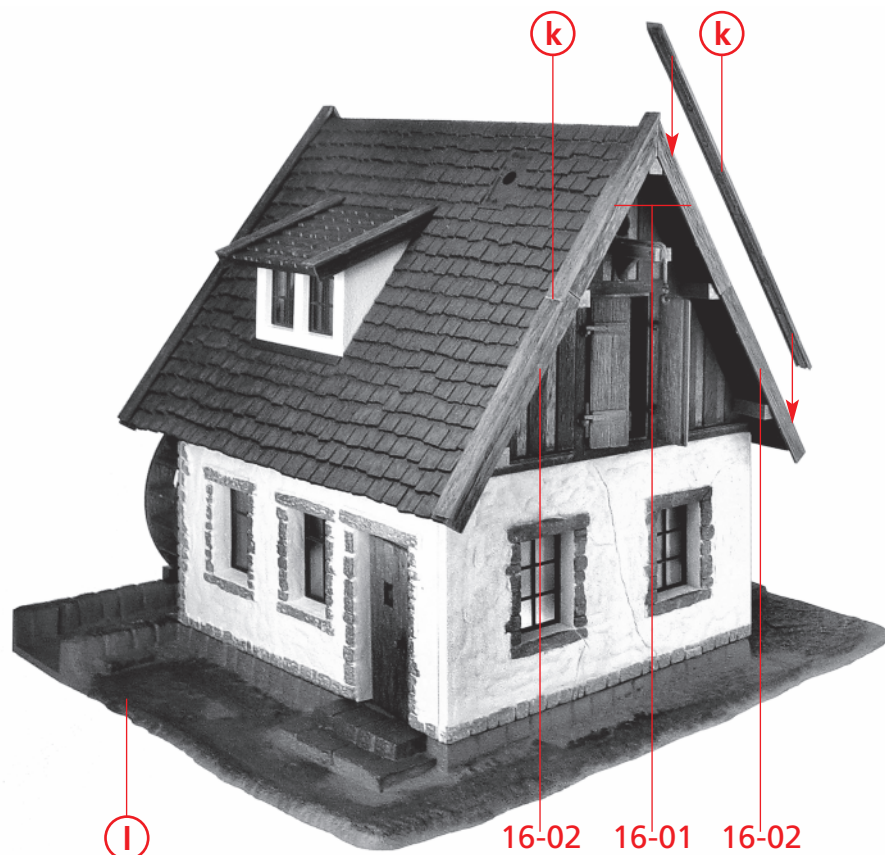


j

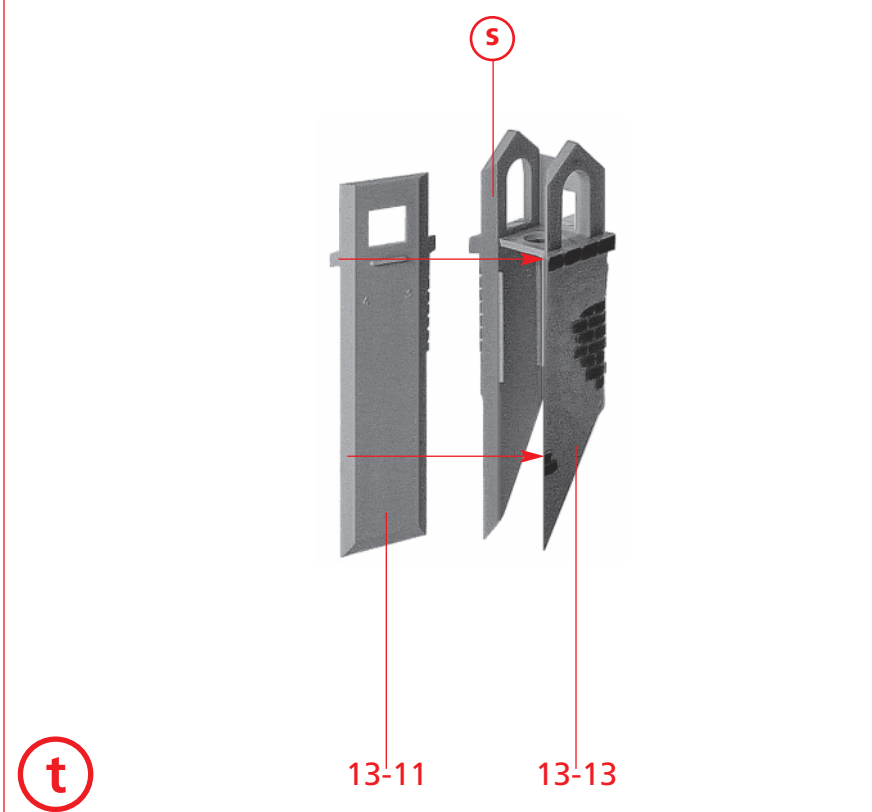
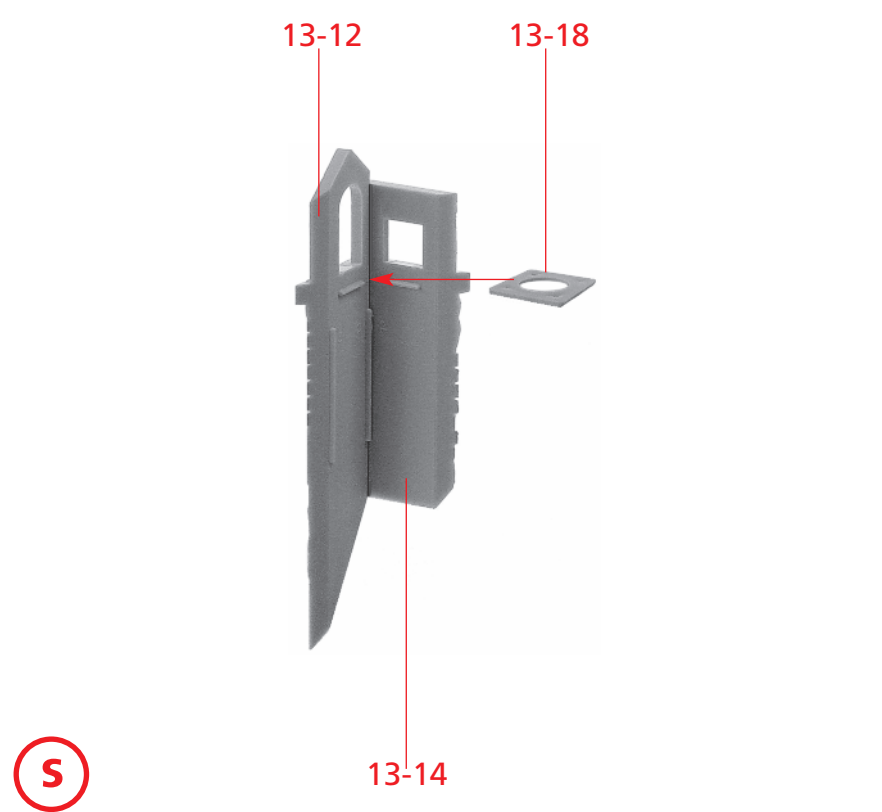
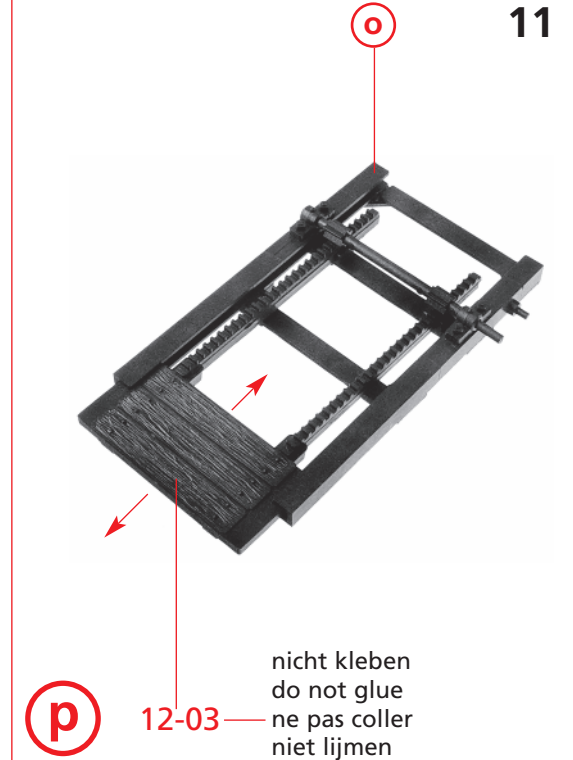
k 4 x

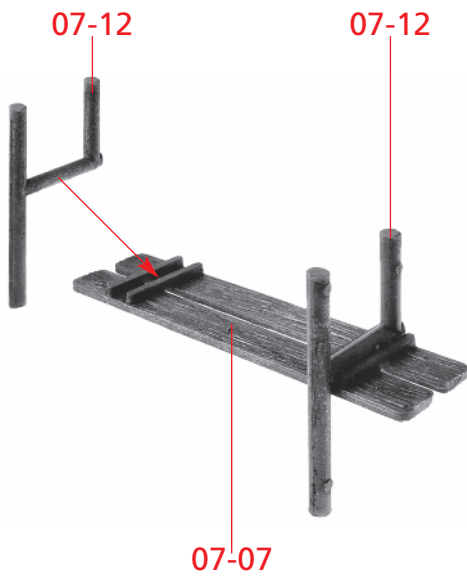


l



m



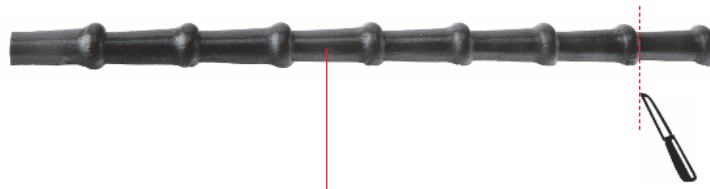


u

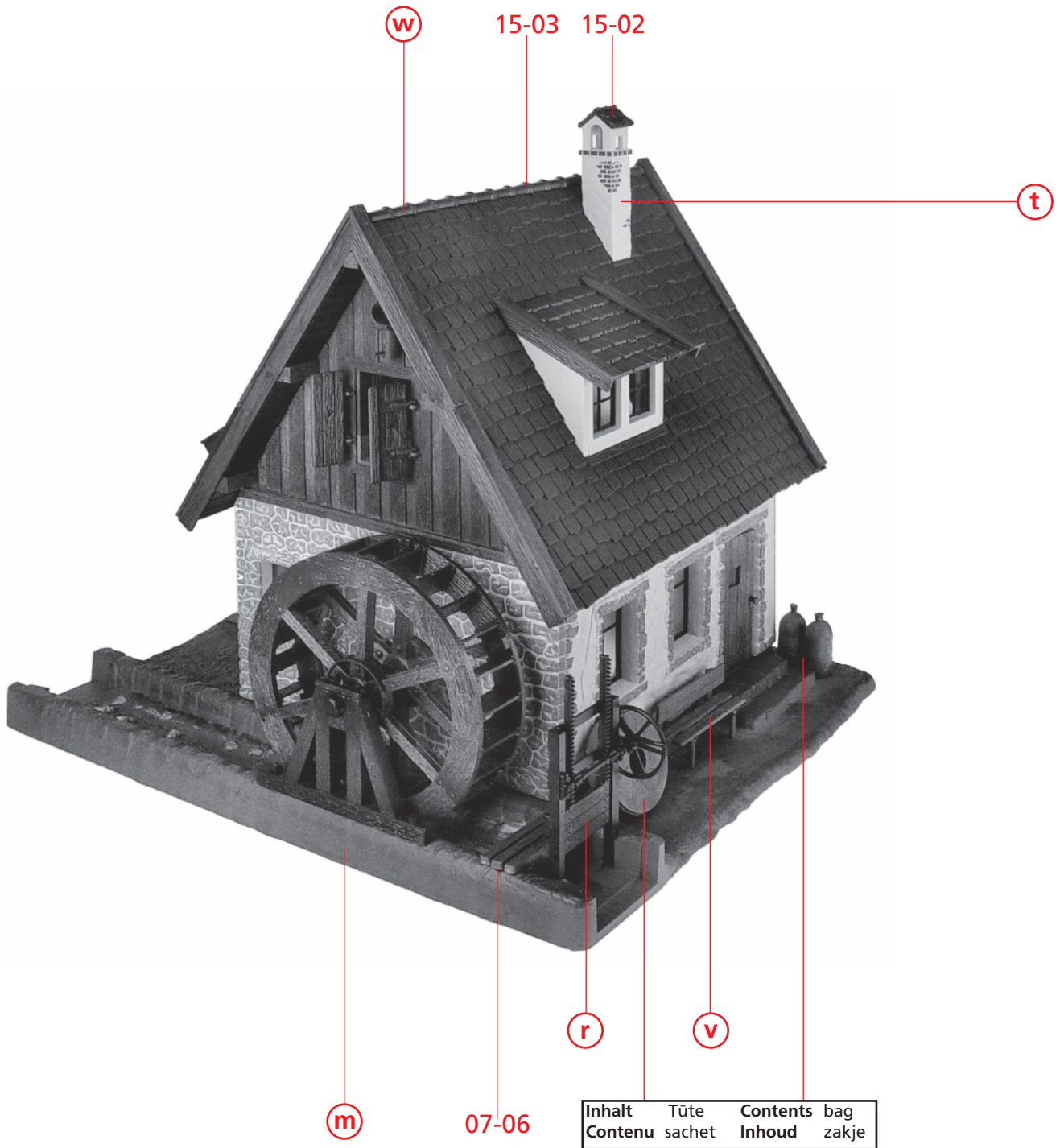


v

u



w



x

Inhalt	Tüte	Contents	bag
Contenu	sachet	Inhoud	zakje