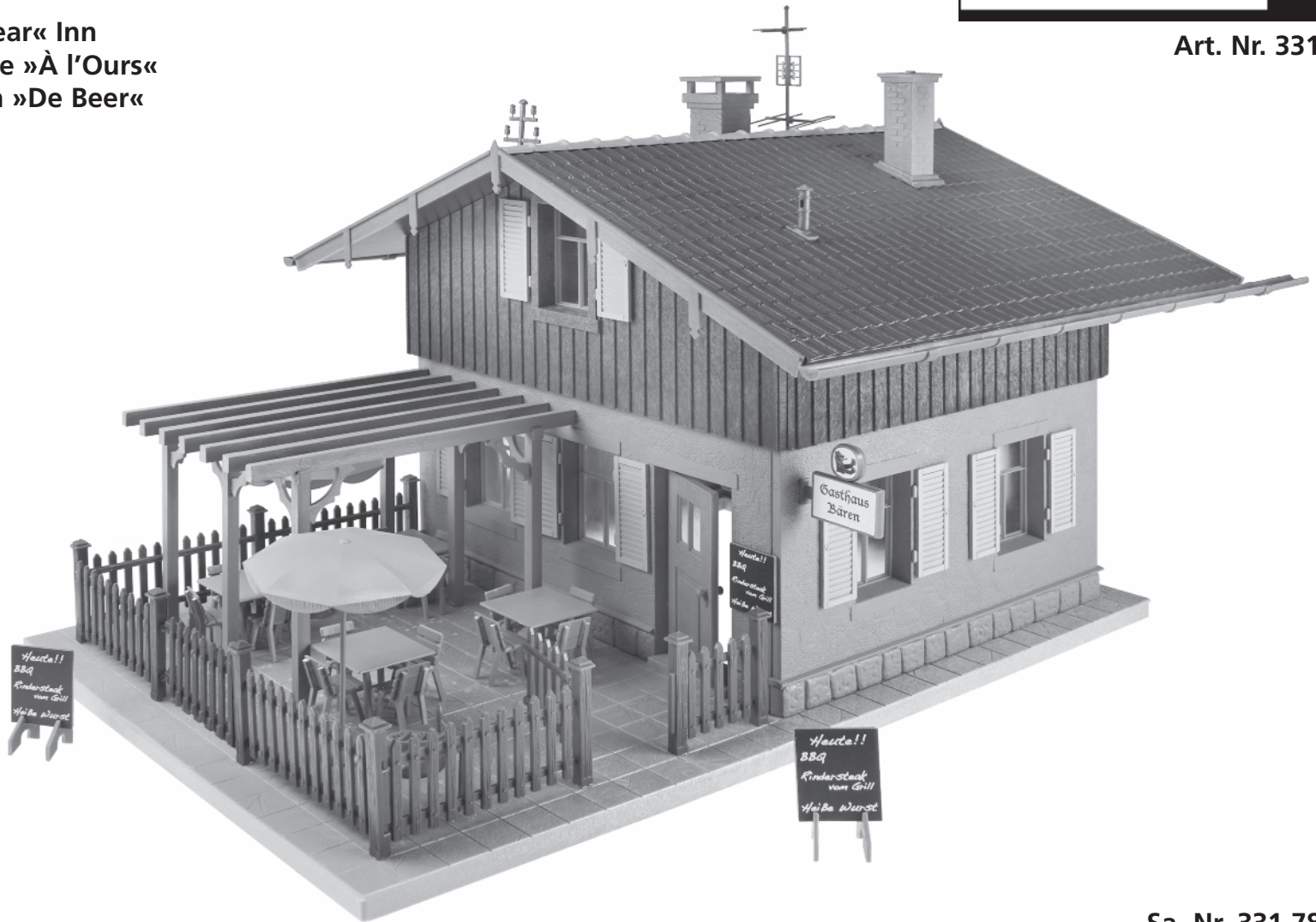


Gasthof »Zum Bären«

»The Bear« Inn
Auberge »À l'Ours«
Pension »De Beer«

POLA G

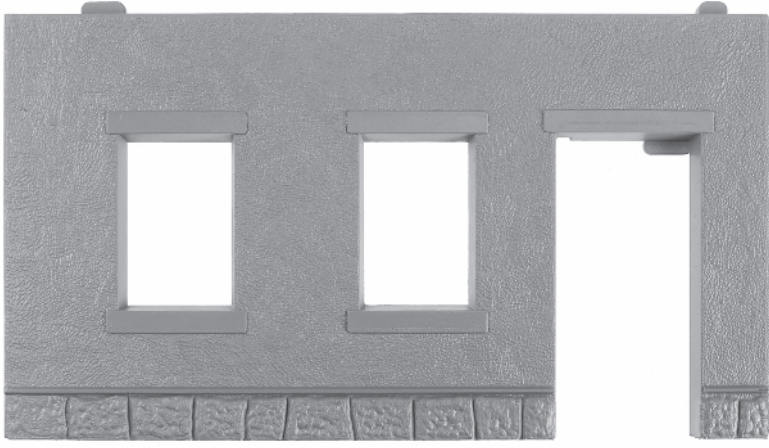
Art. Nr. 331787



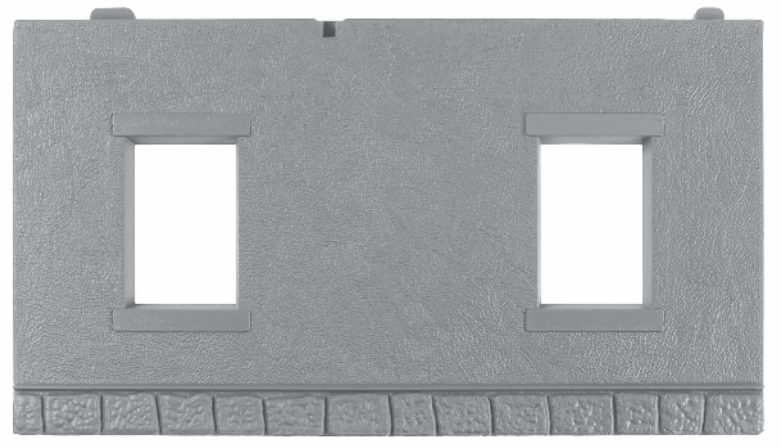
Sa. Nr. 331 787 1

- (D)**
- Verwenden Sie nur POLA G-Cement.
 - Machen Sie sich vor dem Zusammenbau gut mit den Einzelteilen des Bausatzes vertraut. Trennen Sie die Einzelteile erst dann ab, wenn sie gebraucht werden.
 - Verwenden Sie beim Zusammenbau wenig Klebstoff. Sie werden dann mehr Freude an einem sauberen Modell haben.
 - Sollte trotz werkseitiger sorgfältiger Prüfung ein Teil fehlen oder fehlerhaft sein, kreuzen Sie bitte das Teil in der Anleitung an und schicken Sie diese bitte an:
Gebr. FALLER GmbH, Abt. Kundendienst, kundendienst@faller.de, Kreuzstraße 9, D-78148 Gütenbach.
Sie erhalten dann umgehend Ersatz.
- (GB)**
- Use POLA G-Cement only.
 - Familiarize yourself well with the components of the kit before assembly. Do not break off the components until the moment you need them.
 - Use glue sparingly on assembly, then you will enjoy your neat model even more.
 - If a part is missing or defective despite careful checking at the factory, please mark the part concerned in your instructions and send it to:
Gebr. FALLER GmbH, Abt. Kundendienst, kundendienst@faller.de, Kreuzstraße 9, D-78148 Gütenbach, Germany.
You will receive replacement promptly.
- (F)**
- N'utilisez que la colle POLA G -Cement.
 - Avant l'assemblage, familiarisez vous avec les différentes pièces du jeu de construction. Ne séparer les pièces particulières qu'au moment de les utiliser.
 - Utiliser aussi peu de colle que possible pour l'assemblage, vous aurez d'autant plus de plaisir avec un modèle propre.
 - Si, malgré un contrôle soigneux à l'usine, une pièce devait manquer ou être défectueuse, marquer cette pièce d'une croix dans les instructions et envoyer ces dernières à:
Gebr. FALLER GmbH, Abt. Kundendienst, kundendienst@faller.de, Kreuzstraße 9, D-78148 Gütenbach (R.F.A.).
On vous la remplacera aussitôt.
- (NL)**
- Gebruik uitsluitend POLA G -cement.
 - Zorg da u vóór de montage goed weet uit welke onderdelen het bouwpakket bestaat. Maak de onderdelen pas los als u ze gaat gebruiken.
 - Gebruik bij de montage slechts weinig lijm. U zult dan meer plezier beleven aan een schoon model.
 - Mist u ondanks zorgvuldige fabrikantencontrole toch een onderdeel of is een onderdeel beschadigd, kruis dan het desbetreffende onderdeel aan in de handleiding en stuur dit s.v.p. aan:
Gebr. FALLER GmbH, Abt. Kundendienst, kundendienst@faller.de, Kreuzstraße 9, D-78148 Gütenbach, Duitsland.
Het wordt dan direct vervangen en naar u opgestuurd.

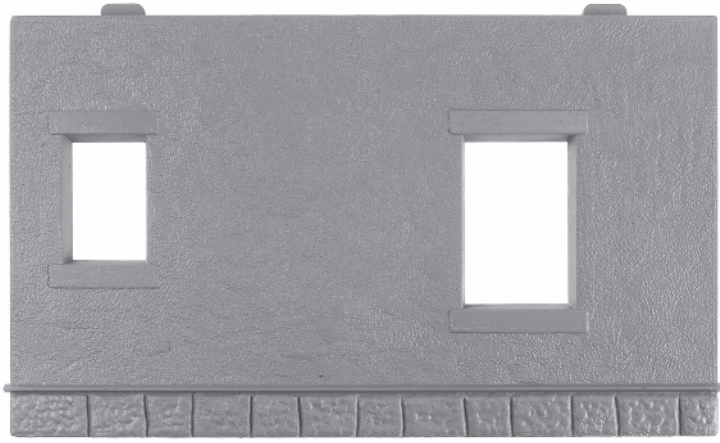




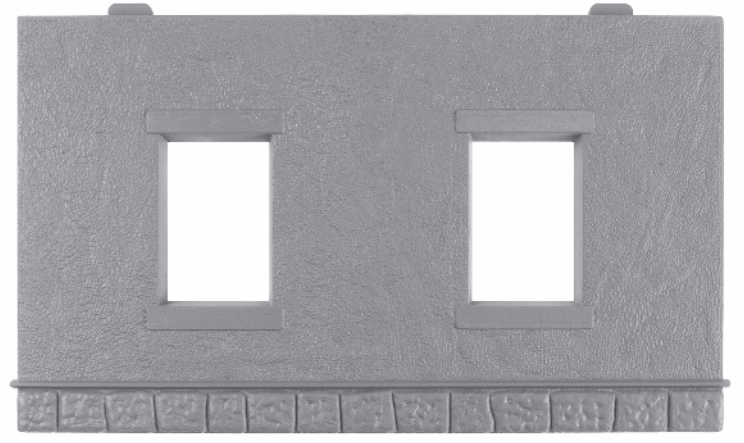
01-01



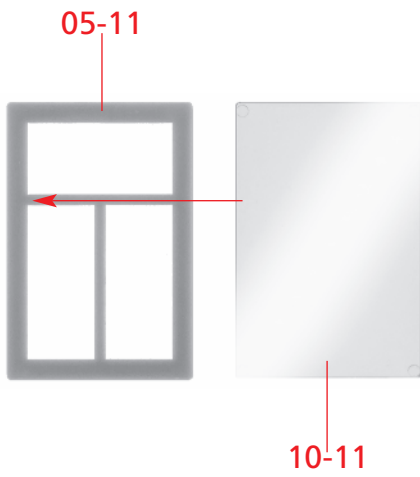
01-02



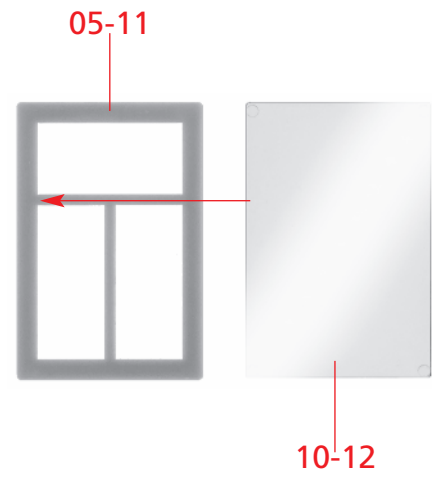
01-03



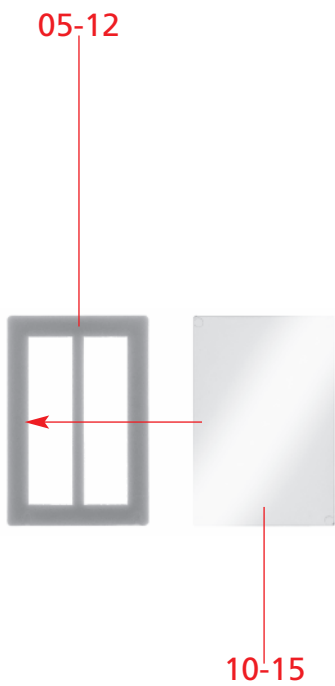
01-04



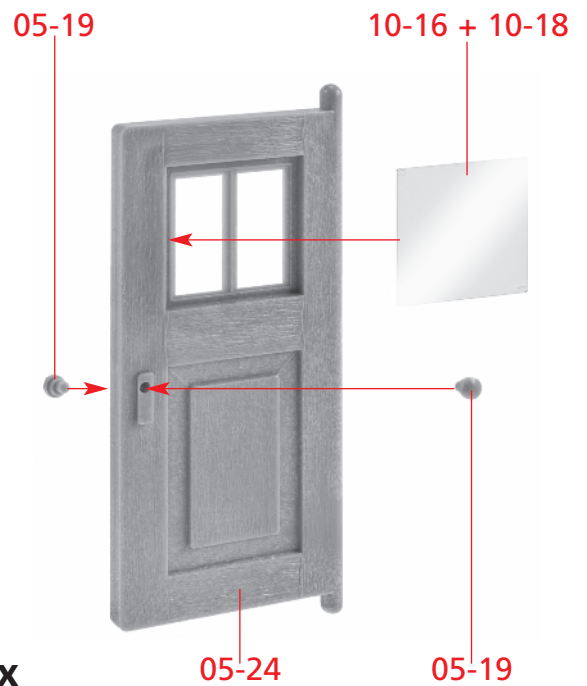
(A) 7 x



(B)



(C)



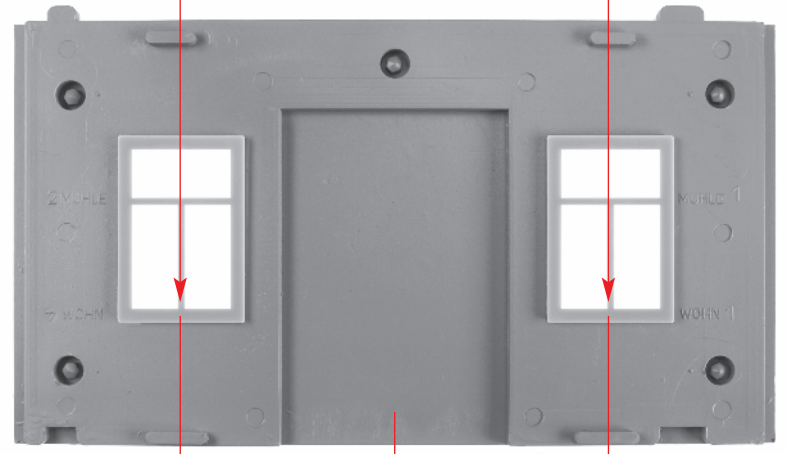
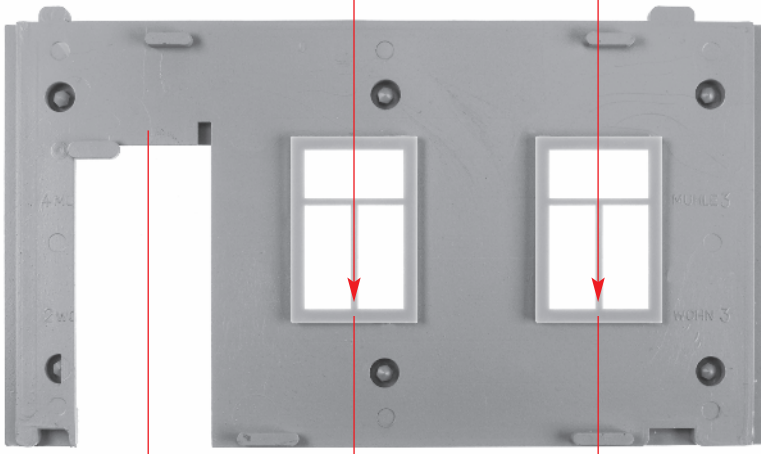
(D) 2 x

Gardine

Gardine

Gardine

Gardine



01-01

01-02

E

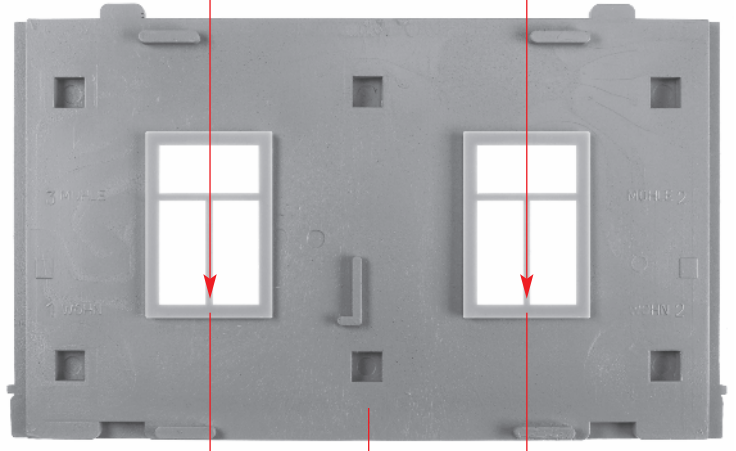
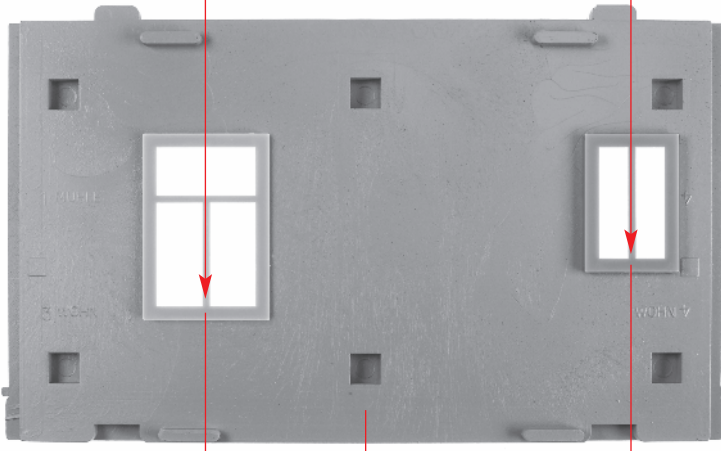
F

Gardine

Gardine

Gardine

Gardine



01-03

01-04

G

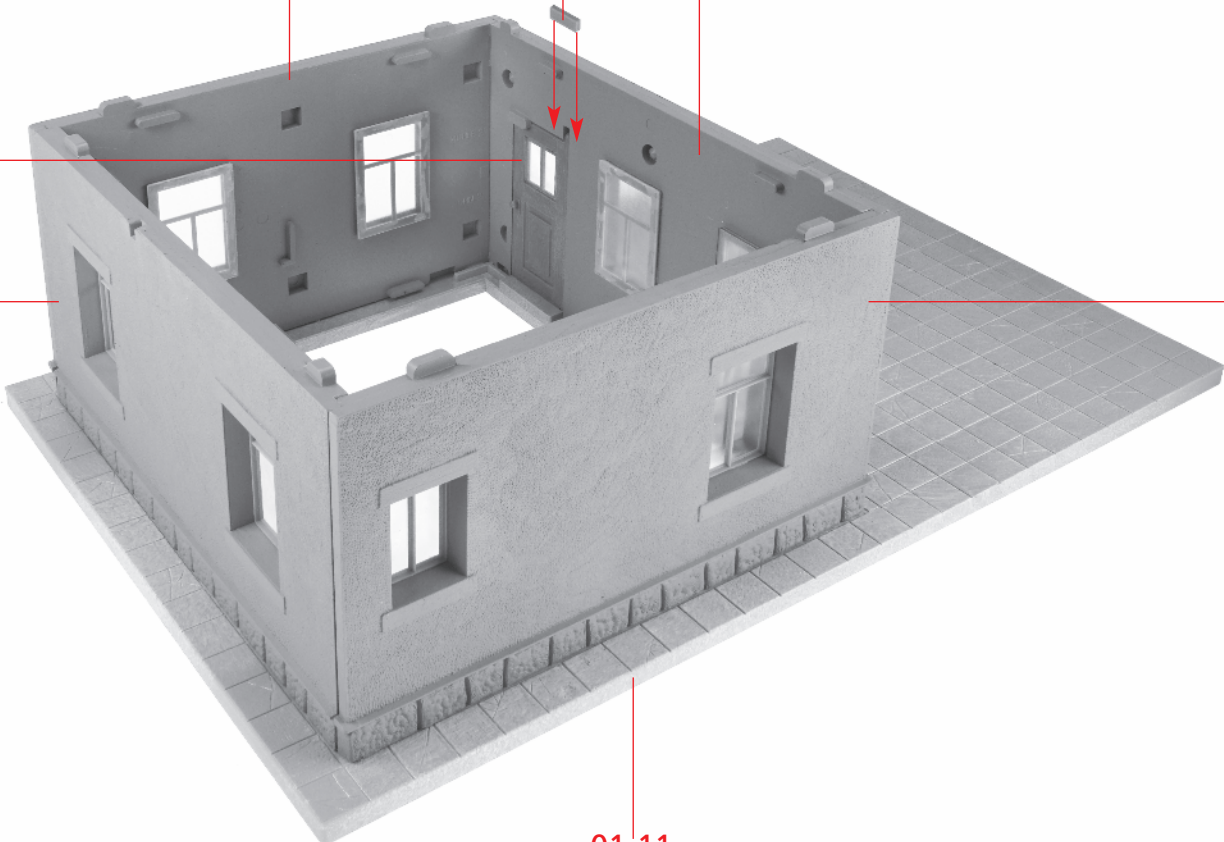
H

H

05-23

E

nicht kleben
do not glue
ne pas coller
niet lijmen



D

F

G

I

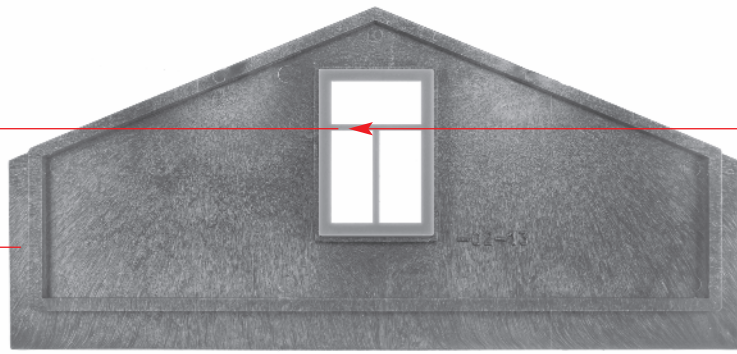
01-11

4

A

Gardine

02-13



J

nicht kleben
do not glue
ne pas coller
niet lijmen

05-23

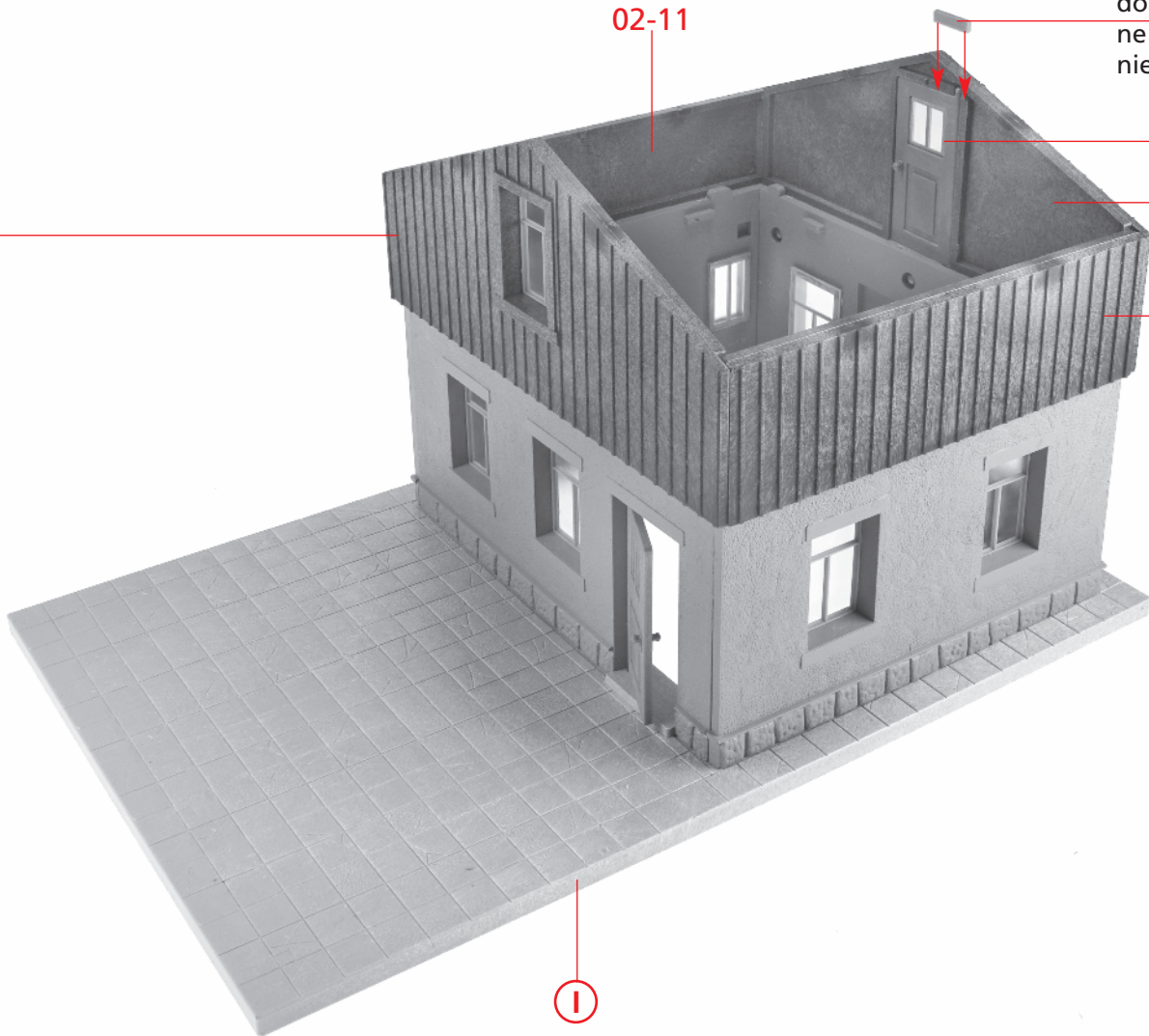
02-11

D

02-12

02-11

J

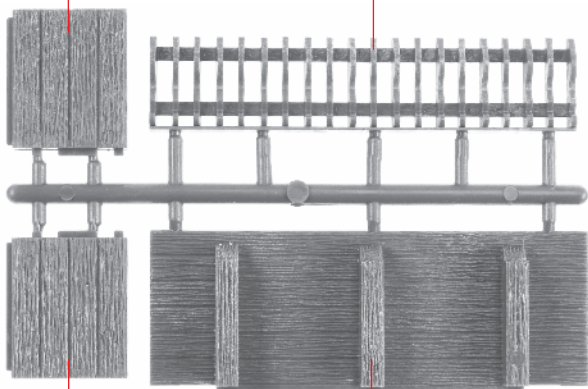


I

K

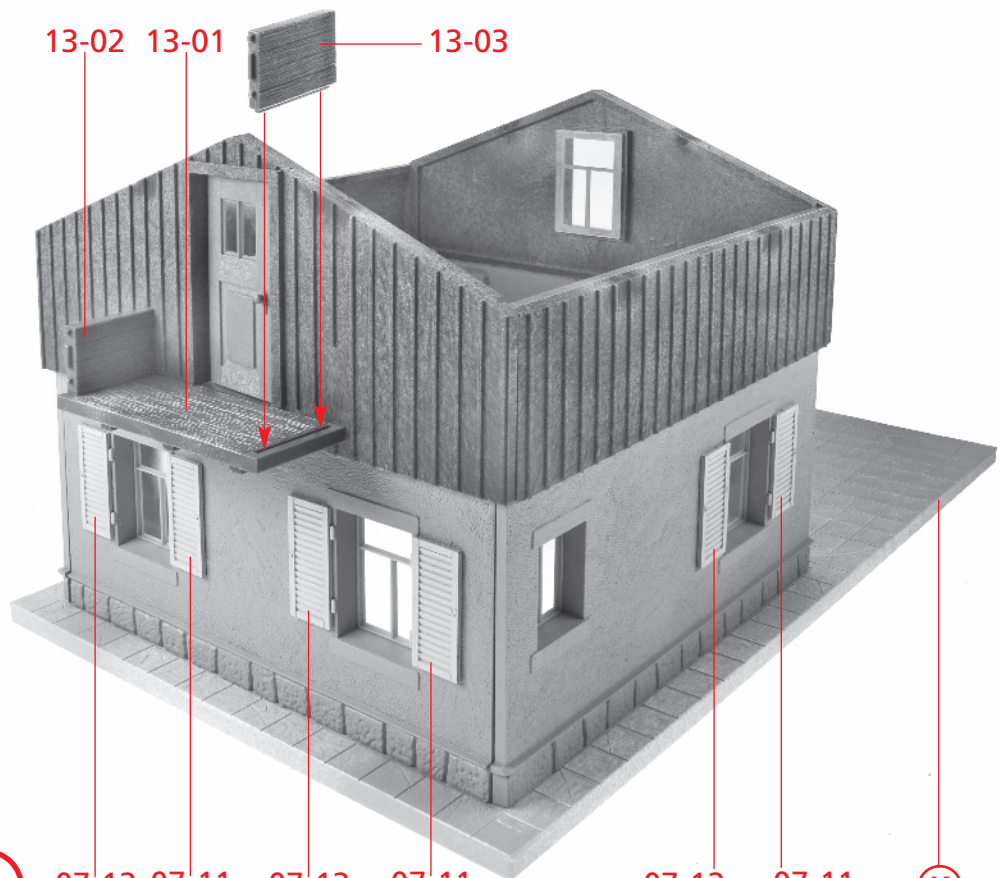
13-03

13-04



13-02 13-01

13-03



13

13-02

13-01

L

07-12

07-11

07-12

07-11

07-12

07-11

K

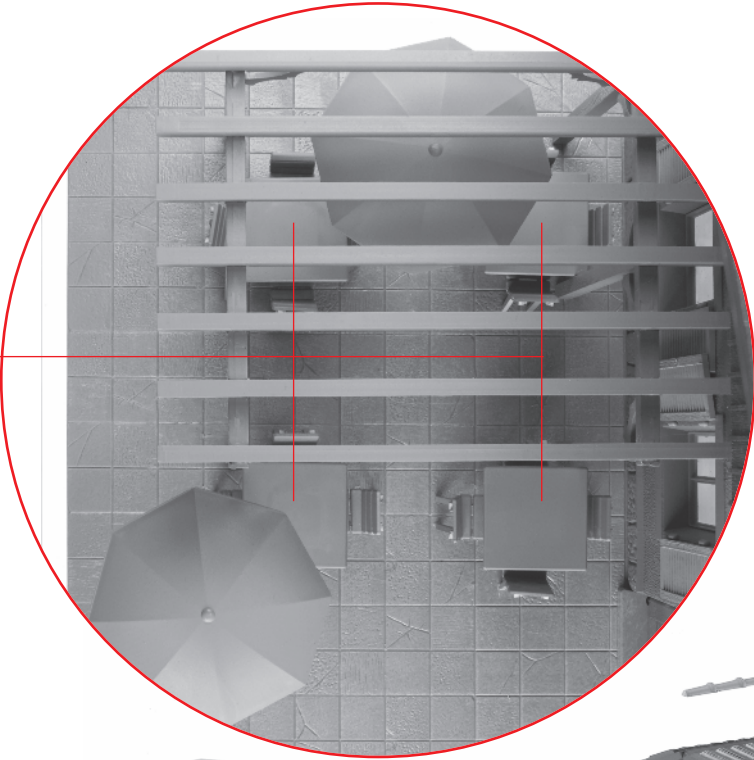
6

12 2 x



12-01

Q



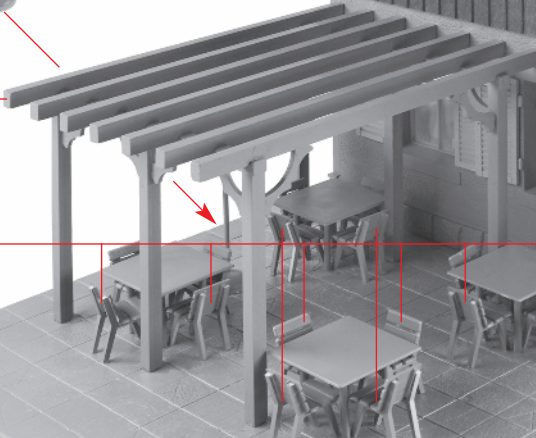
12-01

12-01

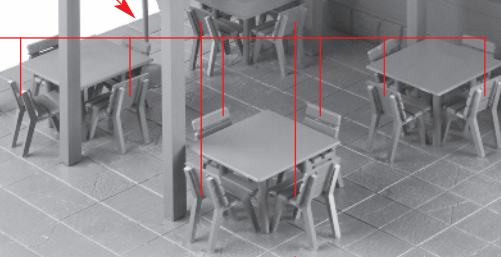
R



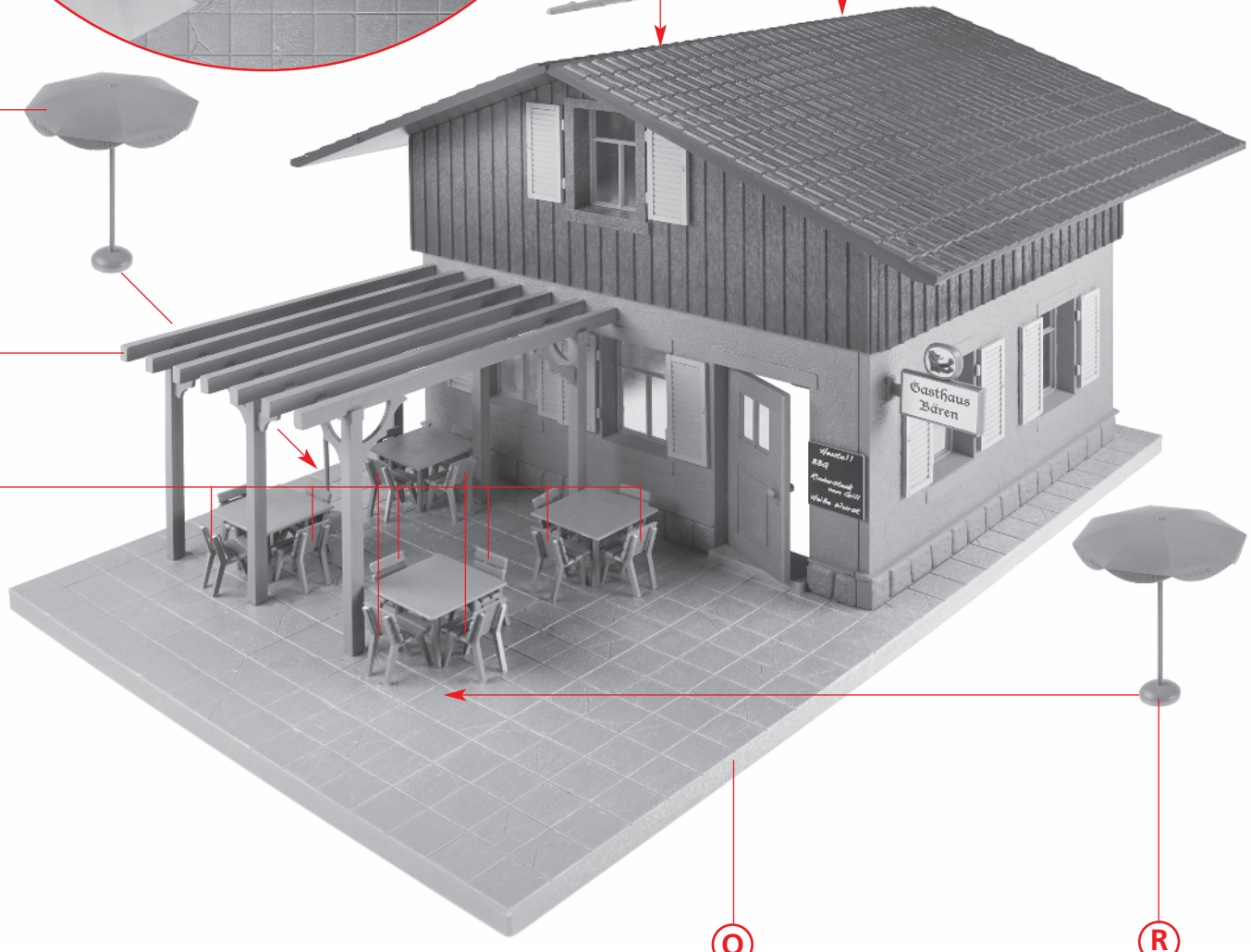
S



P



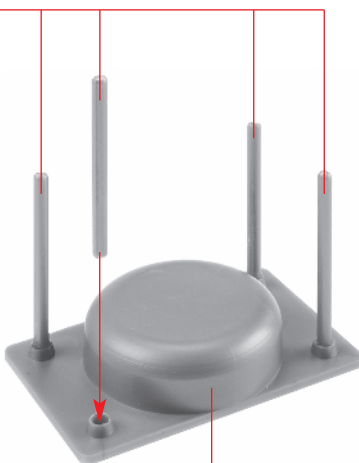
T



O

R

08-12



08-11

U

08-16 08-15

08-16

08-16

08-14

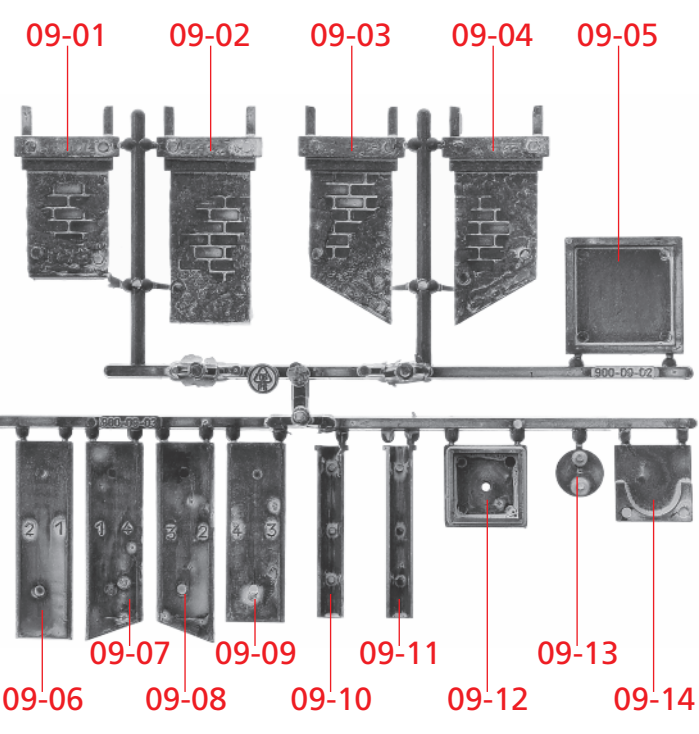


V

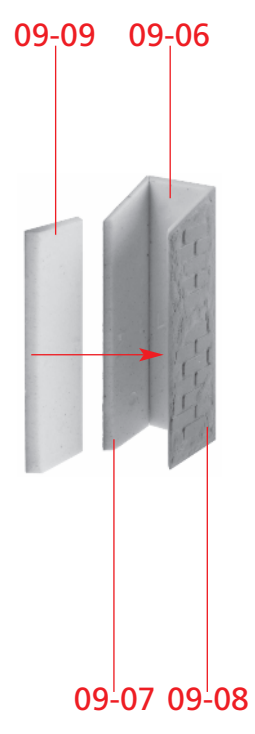
U

08-13

08-17



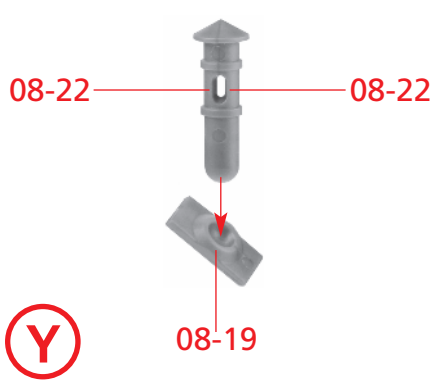
09



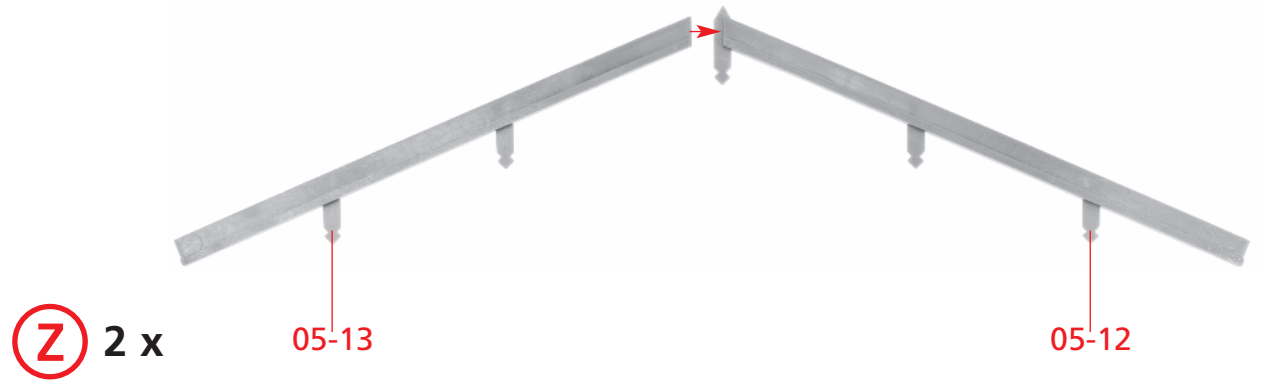
W



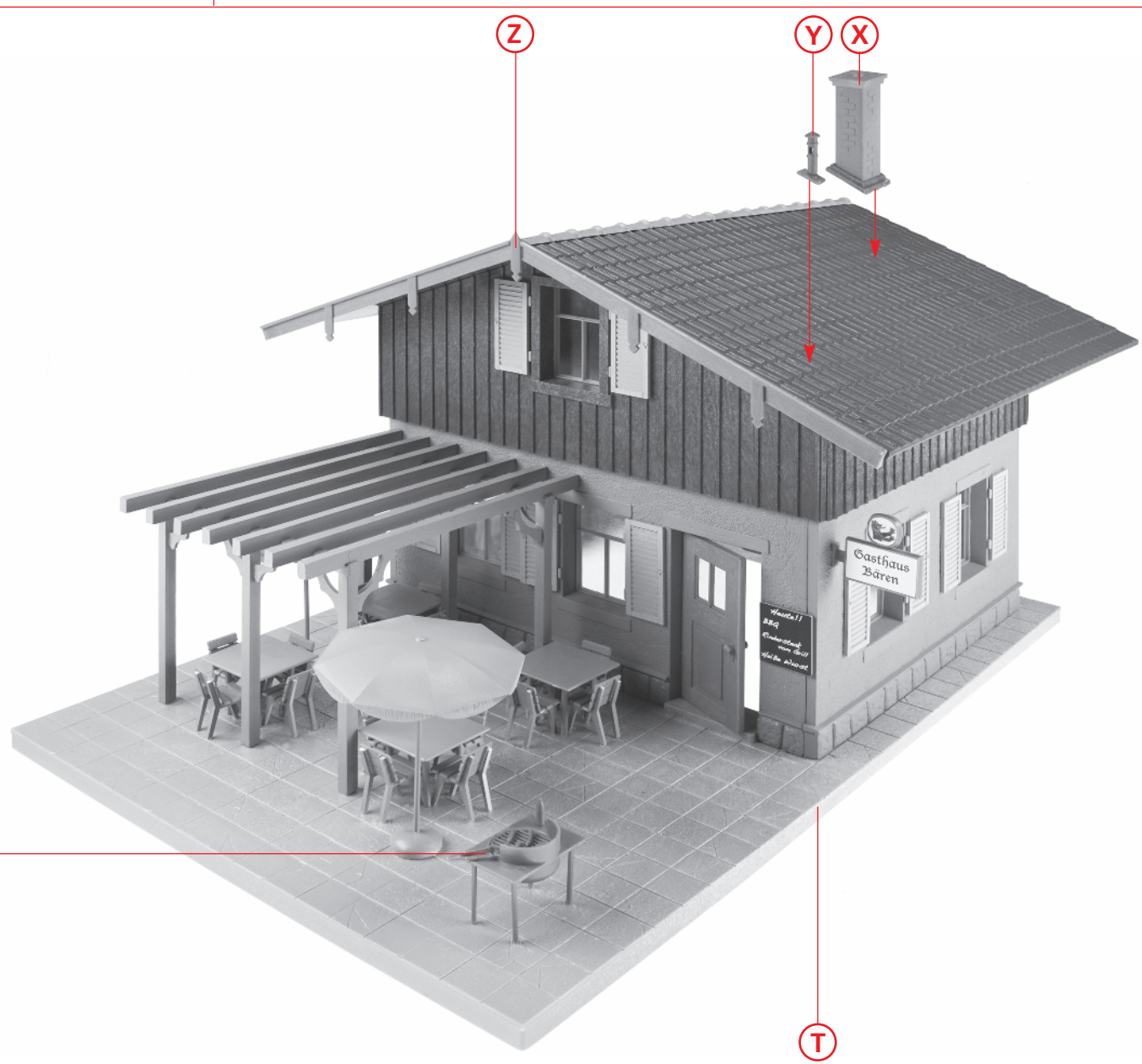
X



Y



Z 2 x



V

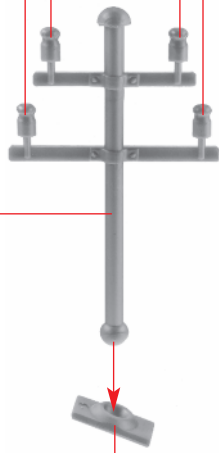
a

T

8

Colorierungsvorschlag, weiss
Colouring proposal, white
Proposition de coloration, blanc
Kleurenvoorstel, wit

08-23



08-19

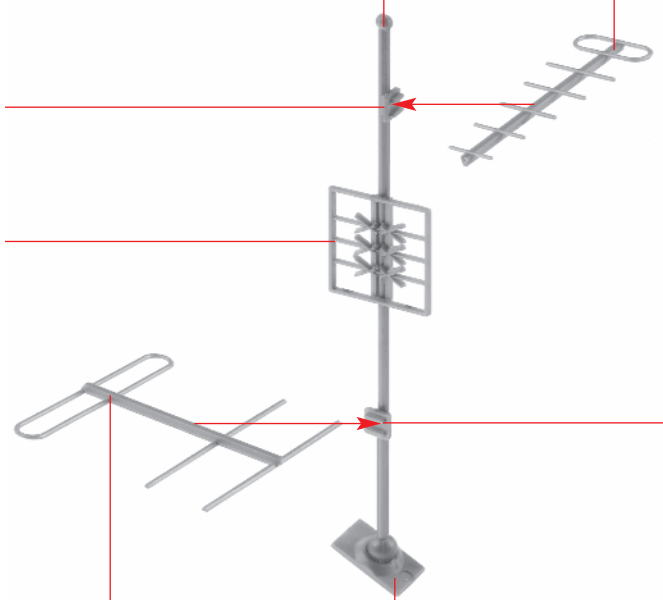
b

08-32

08-29

08-28

08-31



08-30

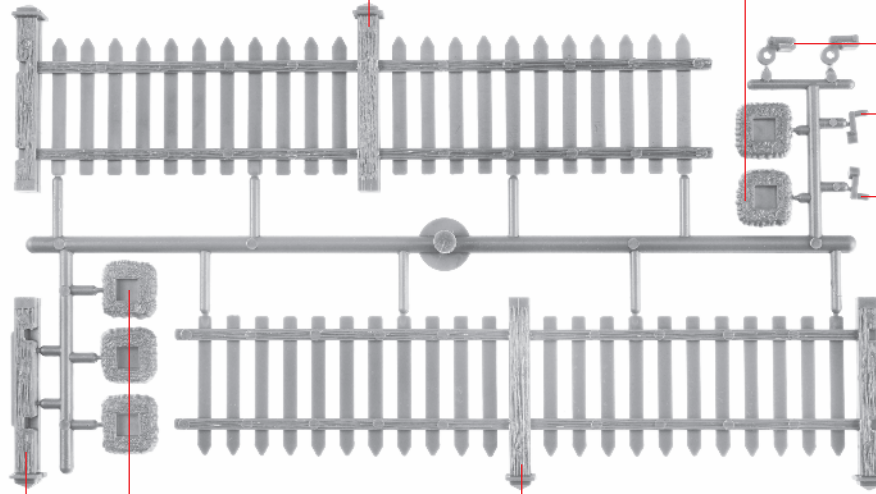
08-19

c

11

11-01

11-03



11-02

11-04

11-04

11-05

11-03

11-01

d



11-01

11-05

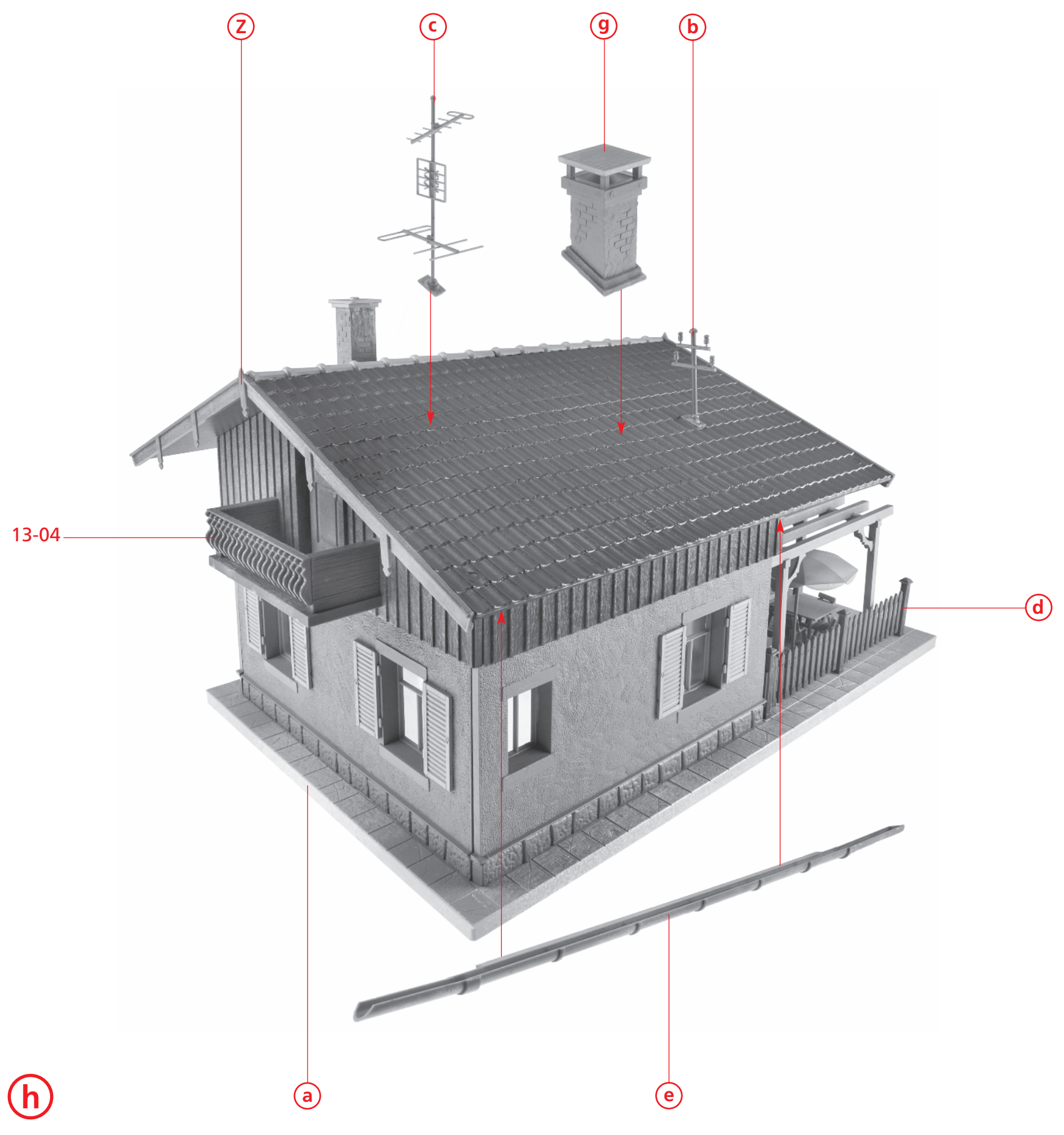
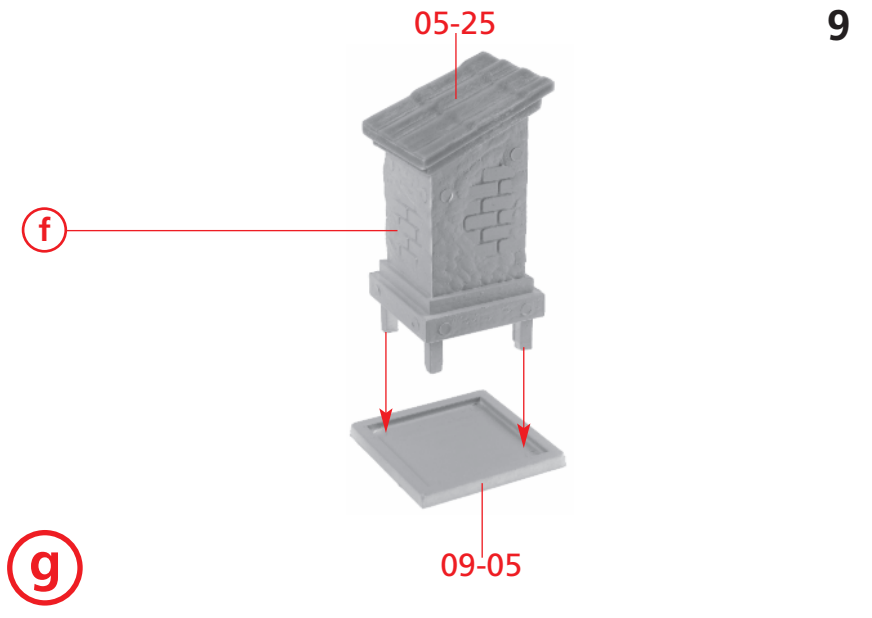
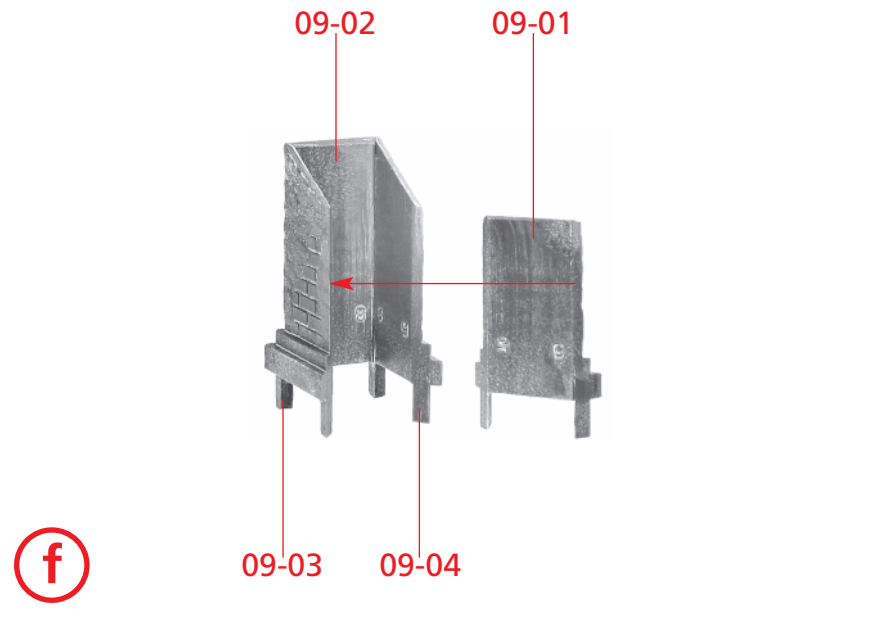
e



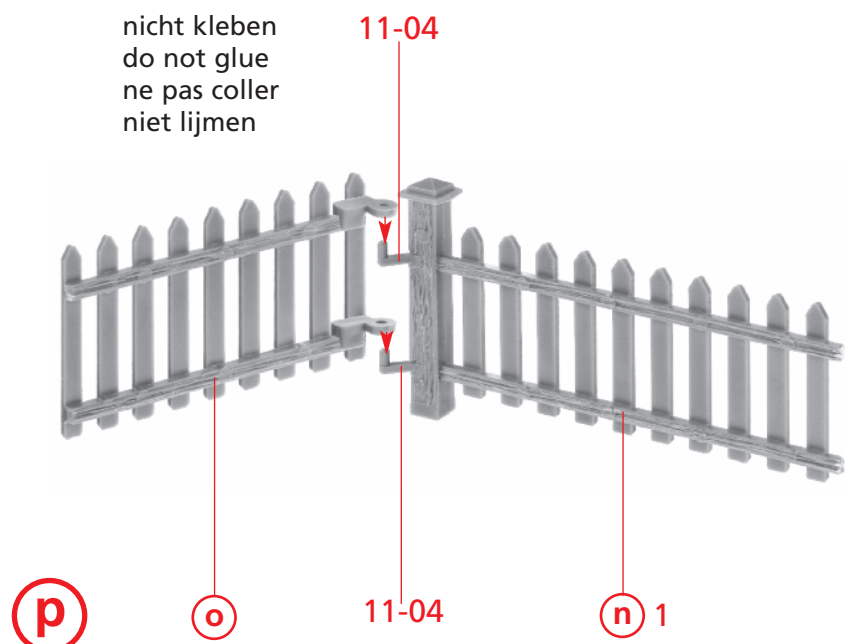
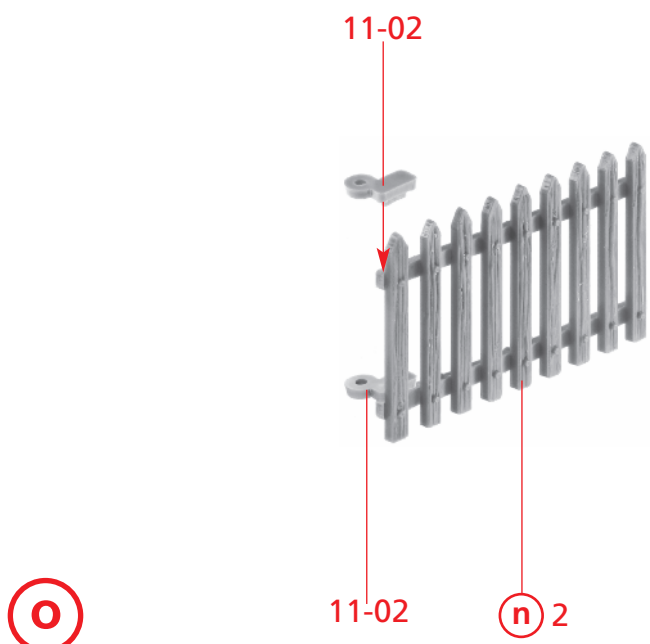
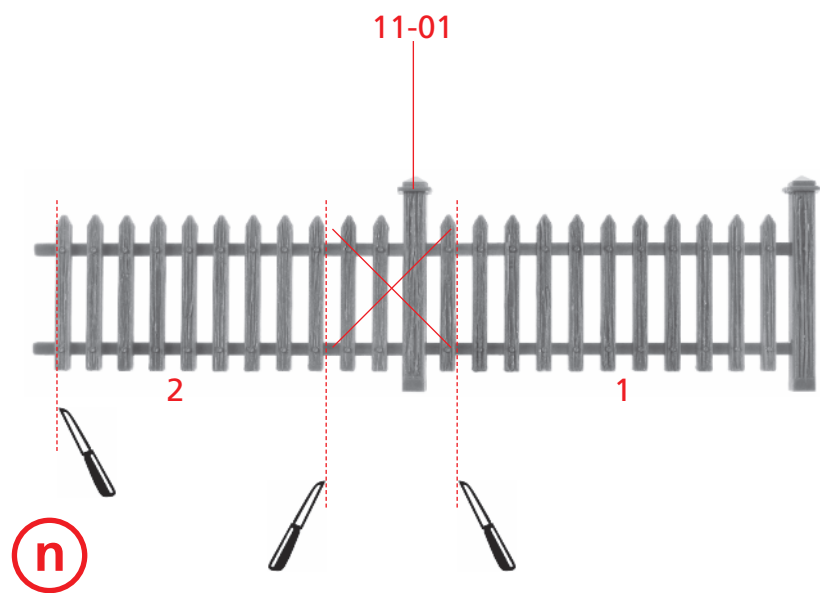
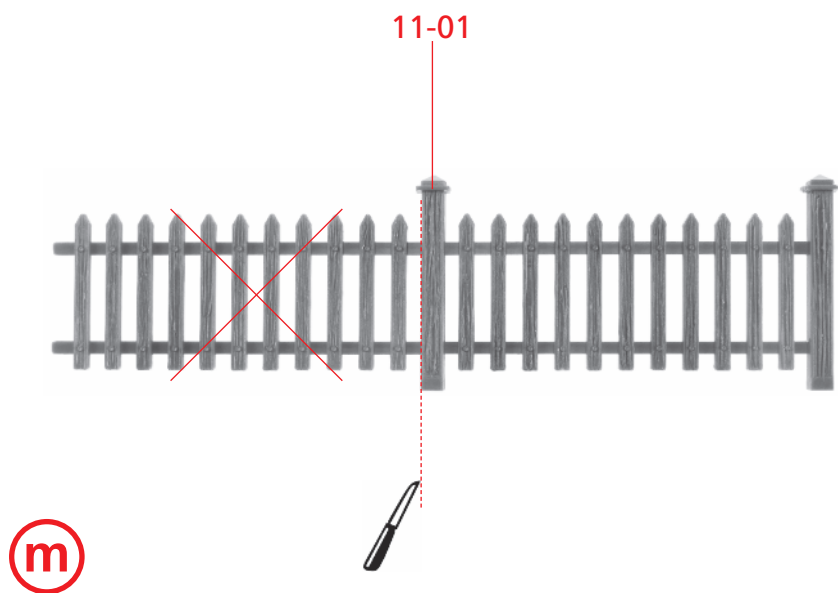
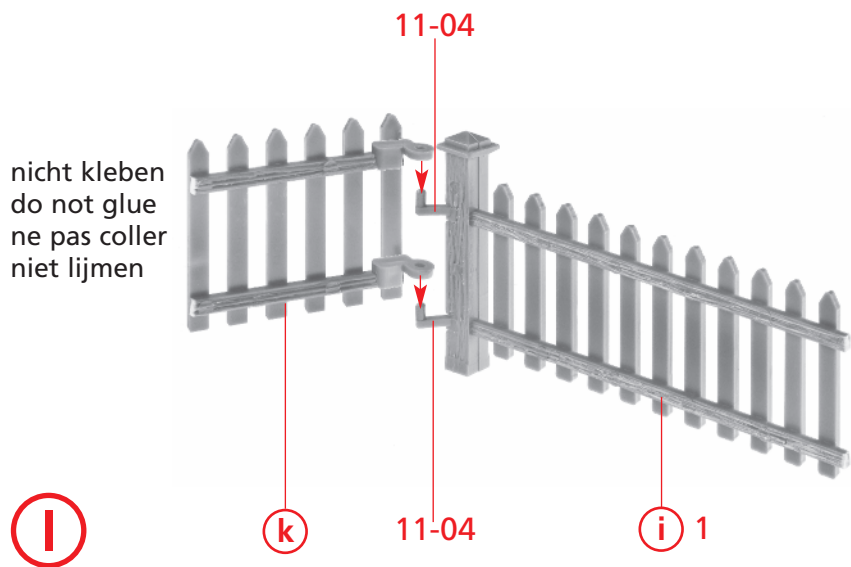
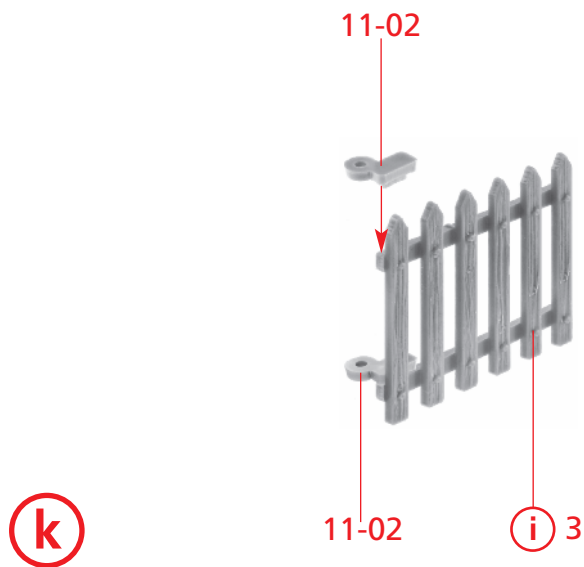
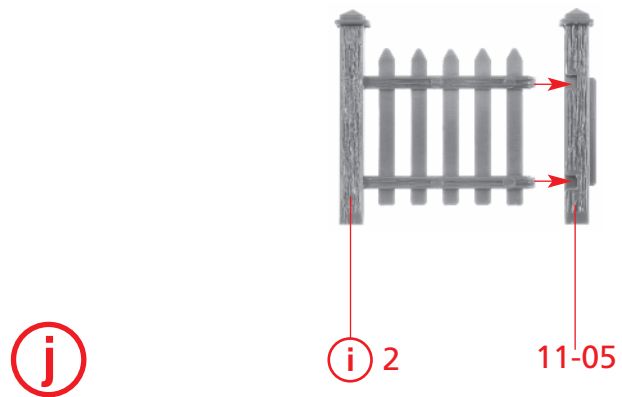
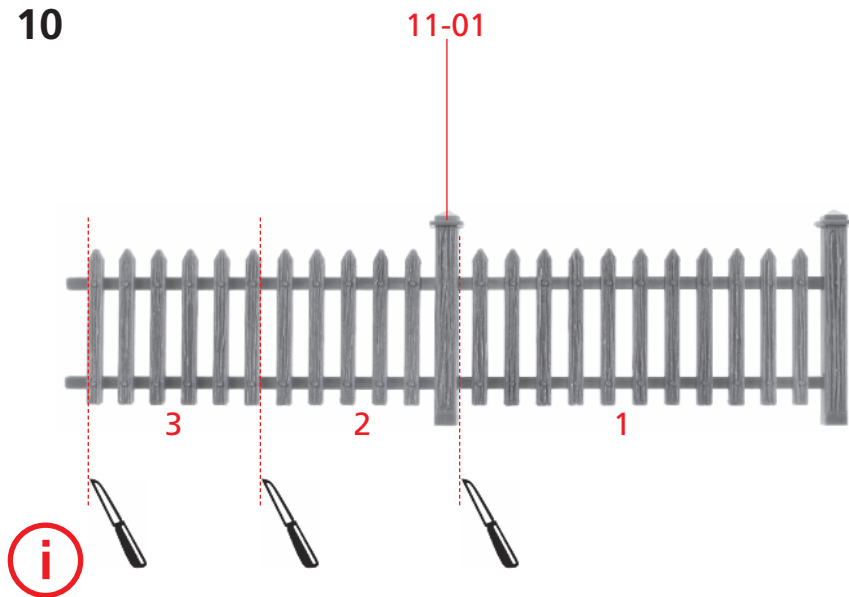
05-21

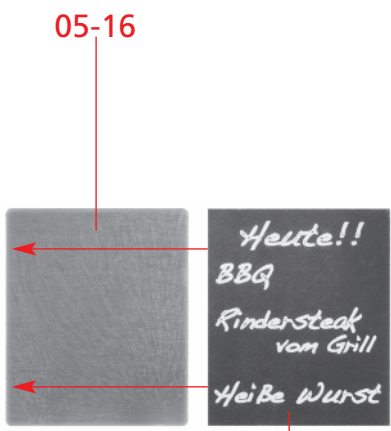
05-11

05-22



10





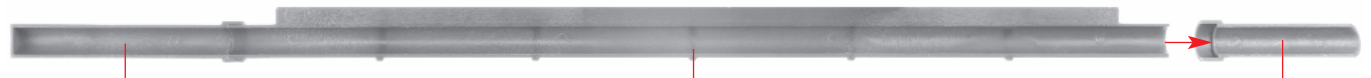
q 2 x

Deco



r 2 x

05-28 05-28

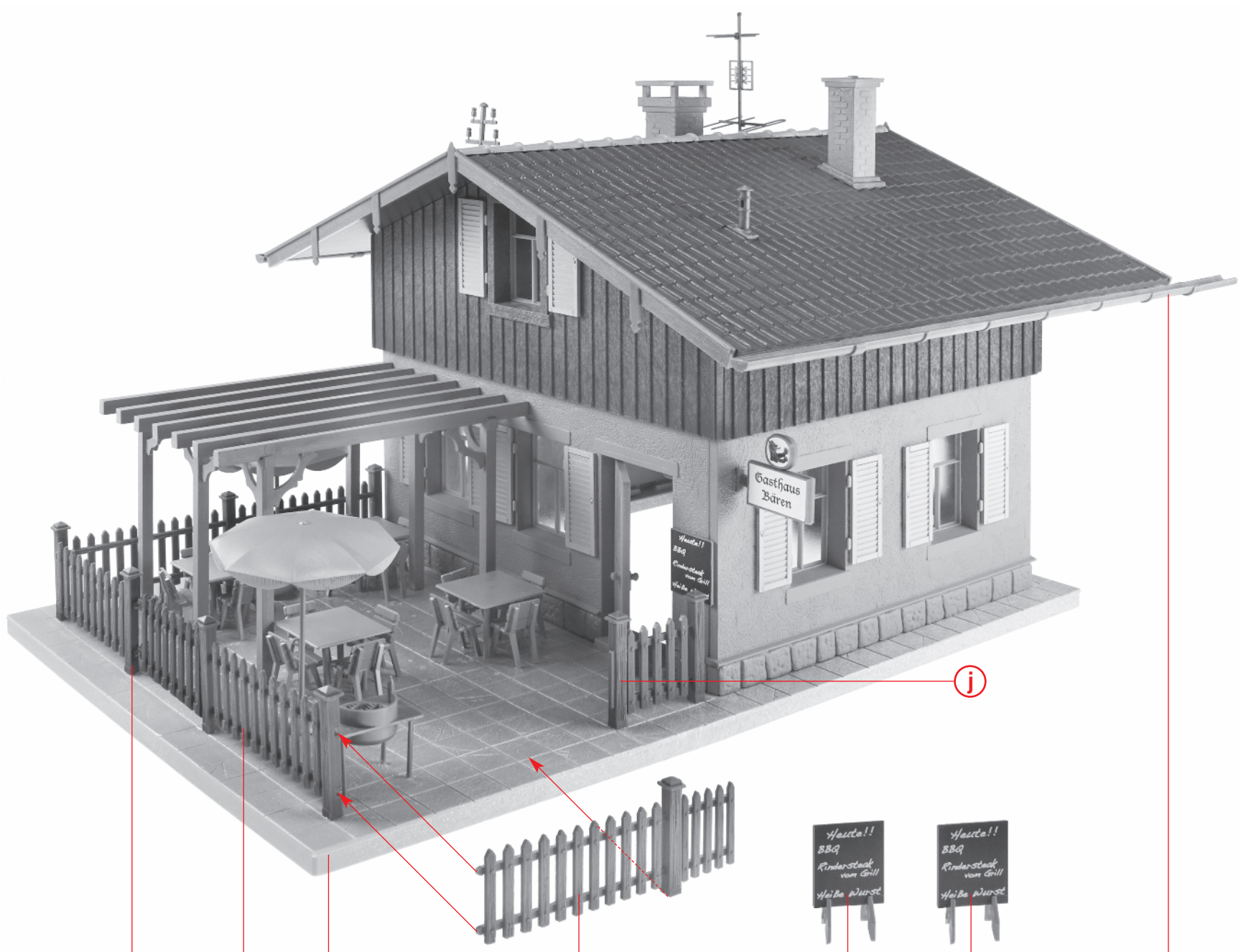


s

05-22

05-11

05-21



t

p

m

h

l

j

r

r

s



