

PIKO Garantie:

Wir garantieren für das hier aufgeführte Produkt Fehlerfreiheit in Material und Werkarbeit. Sollte trotzdem eine berechtigte Beanstandung vorliegen, gewähren wir innerhalb von zwei Jahren ab Kaufdatum eine kostenlose Nachbesserung. In diesem Falle senden Sie den Artikel unter Vorlage des Kaufbeleges Ihres Modelleisenbahnhändlers an PIKO zurück. Der Fahrregler unterliegt strengen Sicherheitsvorschriften und darf nur vom Hersteller geöffnet und repariert werden. Zuwiderhandlungen bewirken zwingend den Garantieverlust und generelle Reparaturverweigerung.

Diese Garantie erstreckt sich nicht auf Schäden, die durch unsachgemäße Behandlung entstanden sind. Sie erstreckt sich nicht auf eventuelle entstandene Versandkosten.

Technische und farbliche Änderungen sowie Liefermöglichkeiten und alle Rechte werden vorbehalten. Alle Angaben erfolgen ohne Gewähr. Maße und Abbildungen sind freibleibend.

PIKO Warranty:

We warranty this product to be free from defects in materials and workmanship, as well as failure under normal use for a period of two years. If a verifiable claim arises within two years from the date of purchase, we will repair or replace this product, at our discretion, free of charge. In this event, return the item to PIKO, together with a dated proof of purchase from an authorized PIKO dealer. This PIKO Throttle is subject to stringent safety regulations and may only be opened and service by the manufacturer. Any tampering, opening or penetration of the device voids the warranty. This warranty does not cover failure or damage caused by improper handling, abuse or misuse, including weather-related damage. This warranty does not cover transportation costs of any kind or any incidental damages or harm to other items.

Products and specifications subject to change without notice.



#35002

PIKO Fahrregler Anschluss und Betrieb

PIKO Analog Throttle Installation and Operation

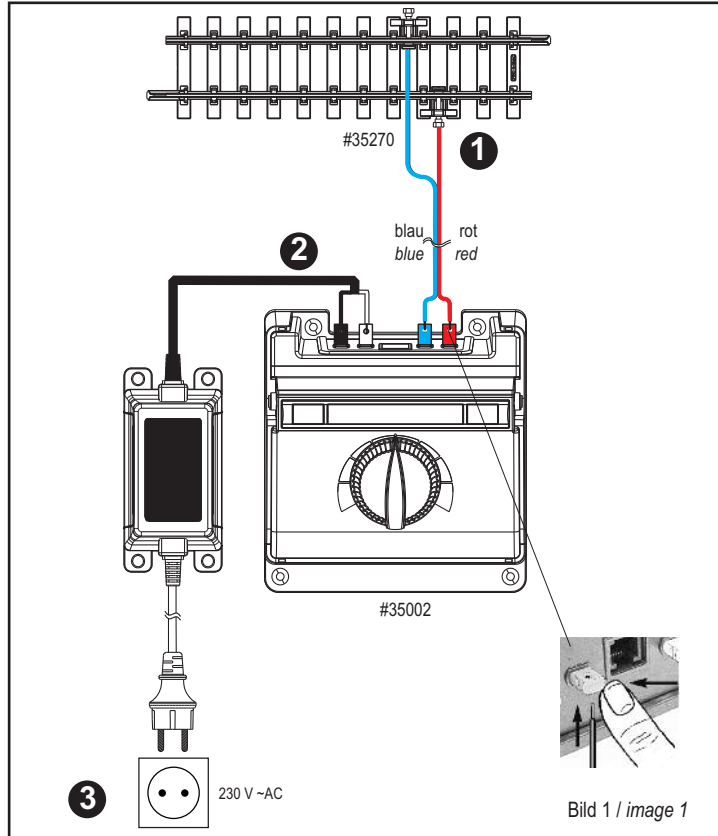


Technische Daten:

- zulässige Spannungsversorgung: 16 - 22 V DC/AC
- Gesamtbelastbarkeit: 5,0 A
- Ausgangsspannung: +/- 0..20 V DC geregelt (je nach Netzteil)
- Abmessungen: 150 mm x 162 mm x 95 mm

Technical Data:

- Input Power Supply: 16 - 22 V DC/AC
- Maximum Load: 5,0 A
- Output: +/- 0..20 V DC
- Size: 5,9 x 6,4 x 3,7 "



Einleitung:

Der Analogfahrregler ist mit einem Reglerknopf für Geschwindigkeit und Fahrtrichtung ausgestattet. Eine fühlbare Rastung definiert die Mittelstellung und damit die Abschaltung der Fahrspannung. Die Stopp- und Boostertaste, zwei LED's und eine Anschlussbuchse für Fernsteuerung runden den Funktionsumfang ab. Die linke LED (grün = OK / rot = Störung) signalisiert den aktuellen Betriebszustand. Die rechte gelb-orange leuchtende LED ist die Fahrkontrolle. Sie leuchtet mit ansteigender Fahrspannung zunehmend heller.

Wichtige Informationen zur Inbetriebnahme:

Schließen sie den Fahrregler sorgfältig nach dem Anschlussplan an. Der Regler ist generell gegen Kurzschlüsse oder Überlastung gesichert. Werden jedoch beim Anschluss Kabel verschiedener Funktionen (z.B. Gleis und Reglerausgang) kurzgeschlossen, kann diese Sicherung nicht wirken und der Regler kann beschädigt werden.

Introduction:

The #35002 Analog Throttle is equipped with a single knob to control speed and direction. The knob has an easily-felt "notch" at the center Off position, indicating that the voltage output is shut off completely. Other features of the front control panel are the red Stop button, green Booster button, and two indicator LEDs in the black center panel.

Important Set-Up Information:

Where normal household power is not 230 V, use an appropriate safety-approved transformer, with an output of 5 A at 16-22 V AC or DC. Connect the Throttle, following the numbered steps shown in Image 1. The Throttle has an internal circuit-breaker to protect against derailments, short-circuits and general overloads. Never connect the back panel terminals to each other (i.e. power terminal connected to data socket). This will destroy the Throttle.

Bedienung:

Im Normalbetrieb können Sie stufenlos die Richtung und Geschwindigkeit Ihrer Züge bestimmen. Mit der Boostertaste kann unabhängig von der Stellung des Reglers die Maximalspannung ans Gleis abgegeben werden. Dies kann hilfreich sein, um Steigungen mit längeren Zügen zu überwinden. Beim Betätigen der Taste wird die Spannung sanft angehoben. Sobald Sie die Taste freigeben, wird die Fahrt wieder auf der voreingestellten Reglerstellung fortgesetzt. Die Stopp-Taste können Sie zur Schnellbremsung von Zügen, z.B. bei Kollisionsgefahr nutzen. Der Strom wird bei Betätigung der Taste sanft aber zügig heruntergeregelt und schließlich komplett abgeschaltet. So wird ein eventuelles Entkuppeln durch ruckartiges Bremsen verhindert. Die linke Kontroll-LED leuchtet rot und blinkt. Der Regler schaltet sich darüber hinaus automatisch bei Kurzschluss oder Überlastung aus. Um den Regler wieder zu entsperren, drehen Sie bitte zuerst den Reglerknopf auf die Mittelstellung (gleich Null-Stellung). Drücken Sie nun die Stopp-Taste. Die linke Kontrollleuchte schaltet auf grün und der Regler ist wieder funktionsbereit. Sollte die LED permanent rot leuchten, ist der Regler überhitzt. Lassen Sie den Regler abkühlen bis die LED wieder rot blinkt.

Installation:

Der Regler kann über die 4 Schraublöcher auf einer Unterlage befestigt werden. Stellen Sie den Regler auf einer stabilen, flachen und gut zugänglichen Unterlage auf.

Bohren Sie auf keinen Fall zusätzliche Löcher in das Gehäuse.

Anschluss:

Klappen Sie die hintere Abdeckung nach oben. Drücken Sie die Klemmen, um die Kabel einzufädeln. Beim Loslassen der Klemme wird das Kabel fixiert (siehe Bild 1). Verbinden Sie das Gleis mittels eines Gleisanschlussclips #35270 mit der roten und blauen Anschlussklemme.

Fernsteuerung:

Sie können Ihren Fahregler mit einer Funk-Fernsteuerung, dem PIKO Navigator, #35011*, erweitern.

Zusätzlich benötigen Sie noch einen Funkempfänger #35012*. Diesem Funkempfänger liegen zwei Anschlusskabel (1x analog 8-polig und 1x digital 6-polig) bei. Schließen Sie den Funkempfänger #35012* über das Analogdatenkabel an die Netzwerkbuchse des Reglers #35002 an. Die rote LED des Funkempfängers signalisiert Betriebsbereitschaft. Schalten Sie nun den PIKO Navigator #35011* ein. Sie können nun Ihren Zug per Funk steuern. Der Navigator zeigt die Betriebsart ANALOG an.



Bild 3 / image 3

Operation:

Turning the large Control Knob to the right or left allows you to smoothly control the speed and direction of your trains.

Pressing the green Booster button supplies the maximum available voltage to the track, regardless of the control knob position. This can be helpful when long trains are climbing grades. Pressing the button increases the voltage gradually to avoid unrealistic acceleration. As soon as the button is released, voltage returns gradually to the previous control knob setting. If you need to make an "Emergency" stop (for example, to avoid a collision) pressing the red Stop button will quickly but smoothly decrease the voltage until it is shut off completely. This reduces the chance of derailments caused by an instantaneous stop. The left indicator LED will blink red. In the event of a short circuit or overload, the throttle will automatically shut itself off. To re-start the throttle, first turn the control knob to the center Off position. Then press the red Stop button again. The left indicator LED should change to green. If the red LED remains on continuously, the throttle has become overheated. Keep the knob in the Off position and allow the throttle to cool until the LED returns to blinking red. Then follow the steps above once again.

Installation:

The Throttle can be mounted using the 4 screw holes molded into the base plate. Mount the Throttle on a stable, flat, easily accessible base.

Never open or make additional holes in the Throttle housing. This voids the warranty.

Connection:

Lift up the throttle's clear plastic rear cover. Press the color-coded spring-terminals inwards and insert the bare wire ends into the holes in the terminals. Releasing pressure on the terminal secures the wire. Connect the red and blue wires from a #35270 Track Power Clamp to the red and blue terminals on the throttle. Connect the black and white wires from the power supply to the black and white terminals on the throttle.

Remote control:

For wireless walk-around operation, you can add a #35012/35022 Wireless Receiver and a #35011/35021 Navigator remote. The #35012/35022* Wireless Receiver includes two connection cables. Use the wider 8-pin Analog data cable to connect the Wireless Receiver to the data socket in the center of the #35002 Throttle's back panel, as shown in Image 3. The red LED on the Wireless Receiver lights when it is ready for wireless operation. Following the instructions included with the Navigator, switch On the Navigator. The Navigator display indicates ANALOG operation mode. In this mode, only the Navigator's throttle knob and Stop buttons will function. The other buttons function only in digital operation. The Navigator only controls the train when the #35002 Throttle's control knob is set to the center Off position for at least 5 seconds. Any movement of the Throttle's control knob always returns control to the Throttle. For further information, be sure to read the instructions for the #35012/35022* Wireless Receiver and #35011/35021* Navigator.*

In dieser Betriebsart können Sie nur den Reglerknopf und die Stopptasten verwenden. Die anderen Tasten sind für den DIGITAL - Betrieb bestimmt. Der Navigator ist nur aktiv, wenn der Analogfahrregler auf 0 (Mittelstellung) steht und eine Sperrzeit von 5 Sekunden abgelaufen ist. Der Analogfahrregler bleibt immer regelbar. Bitte lesen Sie für weitere Informationen die Anleitung des Funkempfängers #35012* und des Navigators #35011*.

Achtung: Das Analogdatenkabel ist 8-polig und breiter als das 6-polige Digitaldatenkabel. Bitte vergewissern Sie sich, dass Sie nicht das kleinere Kabel einstecken, da sonst die Funktion beeinträchtigt, bzw. der Regler beschädigt wird!

Achtung: Der Analogfahrregler darf nur mit Wechsel- oder Gleichstromnetzteilen versorgt werden, die den technischen Daten (siehe Seite 2) des Fahrreglers entsprechen. Es empfiehlt sich, das original PIKO Schaltnetzteil #35000** zu verwenden, da es optimal auf den Fahrregler abgestimmt ist.

Wichtige Hinweise:

- Bitte bewahren Sie die Bedienungsanleitung auf, da sie wichtige Informationen enthält.
- Schließen Sie die Stromversorgung erst an Ihre Haushaltssteckdose an, nachdem Sie alle anderen Anschlüssearbeiten durchgeführt haben.
- Schließen Sie nie zwei oder mehrere Regler, die separat mit Strom versorgt werden, an demselben Schienenkreis an.
- Pro Fahrregler ist nur ein Netzteil zulässig. Schließen Sie nie zwei oder mehrere Regler an ein und dasselbe Netzteil an.
- Vor einer Reinigung (nebelfeuchtes, fusselfreies Tuch) sind alle Kabel vom Regler zu trennen. Die Elektronik darf nicht nass werden. Keine Lösungsmittel verwenden!
- Führen Sie niemals Anschlussdrähte der Anschlusskabel in eine Steckdose ein.
- Schalten Sie die Stromversorgung ab, wenn Sie Ihre Anlage verlassen.
- Lassen Sie Ihre Anlage nie unbeaufsichtigt in Betrieb.
- Zur Schadensbehebung ist der Regler an den Hersteller oder einen bevollmächtigten Vertreter zurückzusenden.
- Der Regler ist für Kinder unter 14 Jahren nicht geeignet. Er dient ausschließlich der Bedienung von Modellbahnanlagen.
- Bitte weisen Sie Ihre Kinder darauf hin, dass der Regler nur entsprechend seiner Bestimmung eingesetzt werden darf.
- Alle Anschlussarbeiten sind grundsätzlich bei abgeschalteter Betriebsspannung durchzuführen.
- Die Stromquelle muss so abgesichert sein, dass es im Falle eines Kurzschlusses nicht zum Kabelbrand kommen kann.
- Stellen Sie Ihren Regler, wie auch Ihre Netzgeräte, Schaltpulte usw. möglichst wettergeschützt auf. Die Abdeckungen des Fahrreglers sollen lediglich vor kurzzeitiger, leichter und senkrechter Nässeeinwirkung schützen. Lassen Sie deshalb das Gerät nicht ungeschützt im Freien stehen, da die empfindliche Elektronik Schaden nehmen könnte.
- Die Bedienung, Überprüfung und der Anschluss der verwendeten Geräte liegen in der Verantwortung der Aufsichtsperson.

Attention: *The Analog data cable has 8-pins and is wider than the 6-pin Digital data cable. Never insert the 6-pin Digital data cable into the data socket on the #35002 Throttle, as this could damage the Throttle!*

attention: *The #35002 Throttle should be powered only by a transformer fitting the technical specifications listed in page 2. Where local electrical regulations permit, the PIKO #35000** switching power supply is the recommended power source.*

Important Safety Instructions

- *Please retain these Instructions as they include important information.*
- *Only connect the power supply (transformer) unit to a household electrical outlet once you have completed all of the other connections.*
- *Never connect two or more Throttles with separate power supplies to the same track layout.*
- *Never connect more than one power supply (transformer) to a single Throttle. Never connect two or more Throttles to the same power supply.*
- *Clean the Throttle only with a damp, soft cloth. Disconnect all cables before cleaning.*
- *Never insert wire from the Throttle connecting cables into an electrical outlet.*
- *Unplug or shut off power to the power supply (transformer) when the train layout is unattended.*
- *Never leave your train layout operating without supervision.*
- *If the Throttle needs repair, return it to the manufacturer or an authorized dealer.*
- *The Throttle and related components are not toys and are not intended for use by children under 14. These items are exclusively intended for operating model railway systems.*
- *Please instruct children that the Throttle may only be used in accordance with its intended purpose.*
- *All electrical connections are to be made with the power supply disconnected or switched off.*
- *The electrical power source must have a circuit breaker or fuse sufficient to prevent a cable fire in the event of a short circuit.*
- *Please maintain your Throttle and related components in an environment that is protected as well as possible from weather influences. The plastic covers of the Throttle are only designed to provide protection from mild, short-term incursion of moisture from above. Do not allow the Throttle and other electronic devices to be subjected to flooding, freezing, extreme heat or cold or other severe weather conditions. Do not leave the Throttle or other electronic devices unprotected outdoors. This could cause damage and even serious safety hazards.*
- *The purchaser and operator are responsible for the safe connection, inspection and use of the Throttle and related devices!*

* *Item numbers for the American market only: #35021 Navigator, #35022 Wireless Receiver*

** *Not available in the American market*