

PIKO

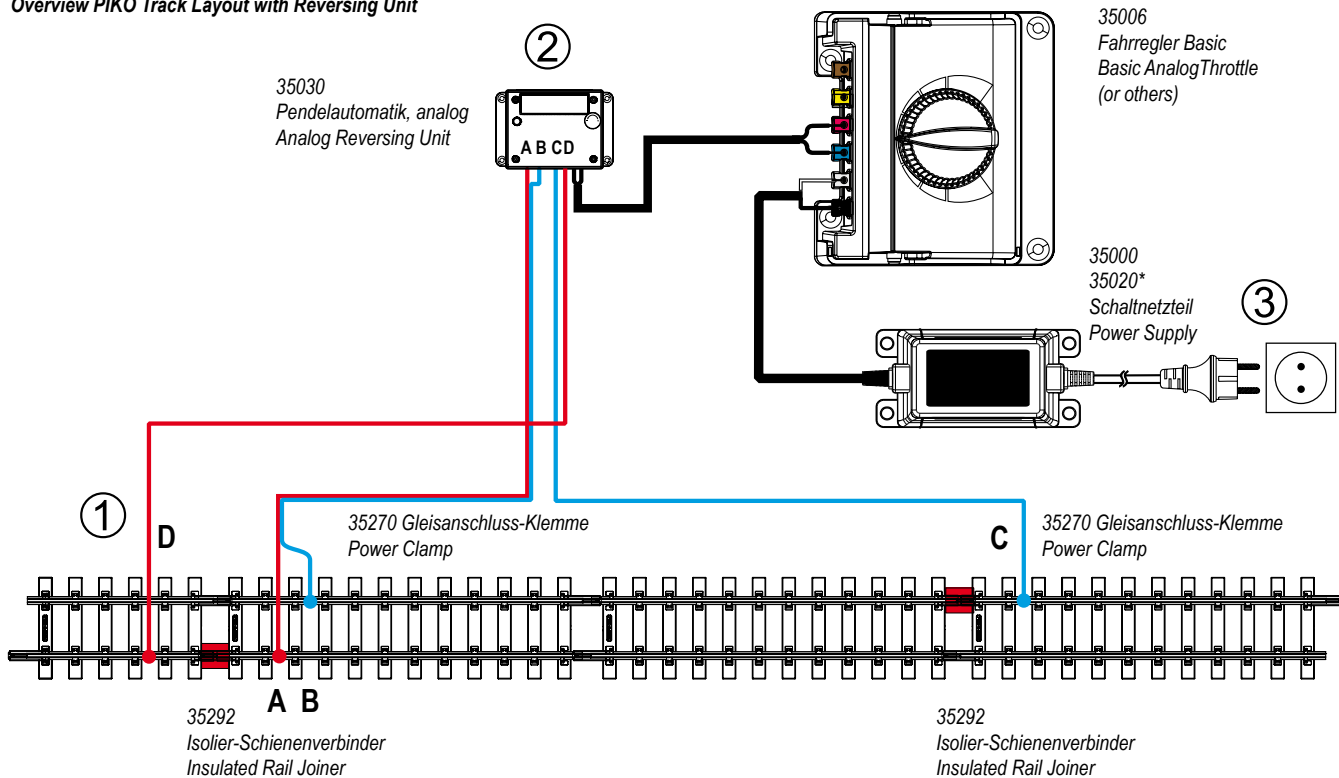
MODELLBAHNEN & GEBÄUDEMODELLE



**Pendelautomatik
analog
Anschluss- und Bedienungs-
Anleitung**

**Analog Reversing Unit
Installation and Operation
instructions**

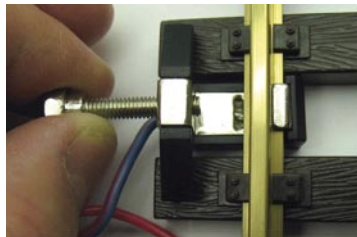
Übersicht PIKO Gleis-Anlage mit Pendelautomatik
Overview PIKO Track Layout with Reversing Unit



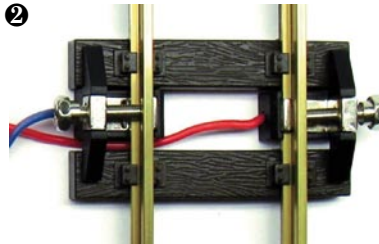
* Item numbers for the American market only

**Montage der
 Gleisanschluss-Klemmen
 am Gleis**
**Connecting Power Clamps
 to the track**

①



②



Bitte lesen Sie diese Bedienungsanleitung vor Inbetriebnahme sorgfältig.

Achtung!
Nur analoger Betrieb möglich! Nicht digital verwenden!

1. Einleitung

Die PIKO Pendelautomatik ist eine tolle Ergänzung zu Ihrer analogen Modellbahn. Sie ermöglicht Ihnen, Ihre Züge in einstellbaren Abständen und Geschwindigkeiten hin und herfahren zu lassen. Dadurch ist diese Pendelautomatik bestens geeignet für Präsentationen, Schaufensterdekorationen, etc. Die Pendelautomatik ist bereits vormontiert und mit wenigen Handgriffen betriebsbereit.

Die Pendelautomatik verfügt über:

- Anfahr- und Bremsverzögerung
- Einstellbare Wartezeit (3-90 Sekunden)

Die Packung enthält:

- Pendelautomatik in einem spritzwassergeschützten Gehäuse
- 2 Isolier-Schienenverbinder
- Anschlussklemmen mit Kabel (bereits vormontiert)

Technische Daten:

- INPUT DC 6-24 V, 3A
- Verweilzeit 3-90 Sekunden, stufenlos einstellbar
- Gesamtbelastbarkeit 3 A



2. Installation:

Achtung!

Die Pendelstrecke ist eine eigenständige Anlage. Sie muss elektrisch komplett von Ihrer übrigen Gartenbahnanlage isoliert sein.

Bauen Sie Ihre Anlage entsprechend Ihren Wünschen auf. Beachten Sie bitte die technischen Daten.

Das Gleis muss auf einer ebenen und stabilen Unterlage verlegt werden. Der Anschlussplan auf Seite 2 entspricht einer geraden Strecke.

Alle nötigen Kabel sind an der Pendelautomatik bereits vorinstalliert.

Sie müssen nur die Kabel entsprechend der Anschluss-Skizze Punkt ① - ③ verbinden. Die Kabel sind mit den Buchstaben A-D gekennzeichnet. Beachten Sie bitte die Trennstellen.

Bei der individuellen Gestaltung Ihrer Anlage beachten Sie die Länge Ihres Zuges und die entsprechenden Auslaufstrecken.

Regler und Steckernetzteil sollten gut zugänglich installiert werden und dürfen nur in trockenen Räumen verwendet werden.

Um die Kabellänge nach Ihren Wünschen anzupassen, verwenden Sie z.B. handelsübliche Lüsterklemmen und Kabel, die für den Aussenbereich geeignet sind.

Bitte führen Sie diese Arbeiten nur in trockenen Räumen und im stromlosen Zustand durch. Falsch angeschlossene Kabel können die Elektronik der Pendelautomatik beschädigen und zum Verlust der Garantie führen.

Die Pendelautomatik besitzt ein wetterfestes Gehäuse.

3. Bedienung

Stellen Sie nun Ihren Zug auf die Strecke, bitte positionieren Sie dabei die Lok zwischen den beiden Trennstellen.

Sie haben die Möglichkeit, die Verweilzeit stufenlos von 3 Sekunden bis 90 Sekunden einzustellen. Drehen Sie dazu den Knopf auf dem Gehäusedeckel der Pendelautomatik und stellen Sie diese nach Ihren Wünschen ein. Die Verweilzeit ist ab Werk auf 3 Sekunden eingestellt.

4. Wichtige Hinweise:

- Bitte bewahren Sie die Bedienungsanleitung auf, da sie wichtige Informationen enthält.
- Schließen Sie die Stromversorgung erst an Ihre Haushaltssteckdose an, nachdem Sie alle anderen Anschlussarbeiten durchgeführt haben.
- Schließen Sie nie mehrere Pendelautomatik-Geräte am selben Schienenkreis an.
- Pro Pendelautomatik ist nur ein Netzteil zulässig. Schließen Sie nie zwei oder mehrere Geräte an ein und dasselbe Netzteil an.
- Vor einer Reinigung (nebefeuchtes, fusselfreies Tuch) sind alle Kabel von der Pendelautomatik zu trennen. Die Elektronik darf nicht nass werden. Keine Lösungsmittel verwenden!
- Führen Sie niemals Anschlussdrähte der Anschlusskabel in eine Steckdose ein.
- Stellen Sie die Pendelautomatik auf einer stabilen, flachen und gut zugänglichen Unterlage auf.
- Befestigen Sie die Pendelautomatik bei dauerhafter Installation an den dafür vorgesehenen Punkten am Gehäuseboden. Bohren Sie auf keinen Fall zusätzliche Löcher in das Gehäuse.
- Schalten Sie die Stromversorgung ab, wenn Sie Ihre Anlage verlassen.
- Lassen Sie Ihre Anlage nie unbeaufsichtigt in Betrieb.
- Zur Schadensbehebung ist die Pendelautomatik an den Hersteller oder einen bevollmächtigten Vertreter zurückzusenden.
- Dieses Gerät ist für Kinder unter 14 Jahren nicht geeignet. Es dient ausschließlich der Bedienung von Modellbahnanlagen.
- Die Pendelautomatik darf nur entsprechend ihrer Bestimmung eingesetzt werden.
- Alle Anschlussarbeiten sind grundsätzlich bei abgeschalteter Betriebsspannung durchzuführen.
- Die Stromquelle muss so abgesichert sein, dass es im Falle eines Kurzschlusses nicht zum Kabelbrand kommen kann.
- Stellen Sie Ihre Pendelautomatik, wie auch Ihre Netzgeräte, Schaltplute usw. möglichst wettergeschützt auf. Die Abdeckungen sollen lediglich vor kurzzeitiger, leichter und senkrechter Nässeeinwirkung schützen. Lassen Sie deshalb das Gerät nicht ungeschützt im Freien stehen, da die empfindliche Elektronik Schaden nehmen könnte.
- Die Bedienung, Überprüfung und der Anschluss der verwendeten Geräte liegen in der Verantwortung der Aufsichtsperson.

Technische und farbliche Änderungen sowie Liefermöglichkeiten und alle Rechte werden vorbehalten. Alle Angaben erfolgen ohne Gewähr. Maße und Abbildungen sind freibleibend.

5. Garantieerklärung

Über die Ihnen gegenüber Ihrem PIKO Fachhändler als Vertragspartner gesetzlich zustehenden nationalen Gewährleistungsrechte hinaus gewährt Ihnen die PIKO Spielwaren GmbH beim Kauf eines PIKO Produktes zusätzlich eine **Herstellergarantie von 2 Jahren ab Kaufdatum** zu den nachfolgend aufgeführten Bedingungen. Damit haben Sie unabhängig vom Kaufort die Möglichkeit, auch direkt bei PIKO aufgetretene Mängel oder Störungen zu reklamieren.

Garantiebedingungen

Diese Garantie gilt für PIKO Produkte und Einzelteile, die bei einem PIKO Fachhändler weltweit gekauft wurden. Als Kaufnachweis dient die Kaufquittung.

Inhalt der Garantie / Ausschlüsse

Die Garantie umfasst nach Wahl von PIKO die kostenlose Beseitigung eventueller Störungen oder den kostenlosen Ersatz schadhafter Teile, die nachweislich auf Material-, Konstruktions-, Herstellungs- oder Transportfehlern beruhen, inklusive der damit verbunden Serviceleistungen.

Weitergehende Ansprüche sind ausgeschlossen.

Die Garantieansprüche erlöschen

- bei verschleißbedingten Störungen bzw. bei üblicher Abnutzung von Verschleißteilen.
- bei Umbau von PIKO Produkten mit nicht von PIKO freigegebenen Teilen.
- wenn der Einbau bestimmter Elektronikelemente entgegen der Vorgabe von PIKO von nicht dafür autorisierten Personen durchgeführt wurde.
- bei Verwendung in einem anderen als von PIKO bestimmten Einsatzzweck.
- wenn die in der Bedienungs-/Wartungsanleitung aufgeführten Hinweise von PIKO nicht befolgt wurden.

Die Garantiefrist verlängert sich durch Instandsetzung oder Ersatzlieferung nicht. Garantieansprüche können entweder direkt beim Verkäufer oder durch Einsenden des reklamierten Teils zusammen mit der Kaufquittung und einem Mängelbericht direkt an die Firma PIKO gestellt werden. Die Einsendung erfolgt zu Lasten des Käufers. Unfreie Sendungen werden nicht angenommen.

Please read these instructions thoroughly before using this product.

Attention!

This product cannot be used with digital control systems. It is only for Analog DC-powered layouts!

1. Introduction

The PIKO Analog Reversing Unit is a great addition to your model railway layout. It automatically shuttles a train back and forth, with the ability to adjust the speed and distance. It is ideal for trolleys or streetcars, small display layouts, show windows, etc. The Reversing Unit is mounted in a housing and is easily installed with just a few simple hand tools.

The Reversing Unit features:

- Gradual start and stop (momentum)
- Adjustable cycle time (3-90 seconds)

The package includes:

- Reversing Unit in a splash-protected housing.
- 2 insulated rail joiners (PIKO 35292)
- Power Clamps with wires (PIKO 35270)

Technical Specifications:

- Input: 6-24 Volts DC, up to 3 Amps
- Cycle Time: 3-90 Seconds
- Maximum Current Capacity: 3 Amps



2. Installation:

Lay out your track in a point-to-point arrangement, as desired.

Attention! This track must not be connected to the rest of your layout or any other tracks.

The track must be laid on a stable and level surface. The diagram on page 2 shows a straight track, but curves are, of course, allowed.

The cables are factory-mounted to the Reversing Unit.

In most cases, you only need to connect wires from your power supply and attach the power clamps to the track (① - ③).

The cables are marked A thru D on the diagram. If you need to disconnect the cables from the unit, take careful note to reconnect the cables in the correct order.

When laying out your track, allow enough distance beyond the insulated rail joiner at each end for your complete train to pass this point and then slow to a stop. It is advisable to test this in operation before permanently mounting the track. Note that the train's running speed affects the stopping distance.

Mount the Reversing Unit in an easily accessible location, either indoors or, if outdoors, under a cover or small building on your layout to protect it from rain, snow, water spray, etc. The unit is not waterproof! The power supply should be mounted in an easily accessible location with proper protection from the elements.

If you need to lengthen the cables, use high-quality cables of sufficient size for the current draw and, if outdoors, of weather-resistant materials.

Make all connections in dry conditions and with all power off. Incorrectly connected cables can damage the Reversing Unit and void the warranty.

3. Operation

Place your train on the main track, between the two insulated rail joiners that mark the stopping sections.

Turn up the throttle to start the train. It is advisable to start at a very slow speed, to observe how much distance the train will require for stopping. Then gradually increase the throttle to the desired speed, being careful that the train does not run off the ends of the track.

The reversing cycle time can be adjusted infinitely between 3 and 90 seconds (factory set to 3 seconds) by turning the timer knob on the top of the unit. Turn the knob „+“ to increase the time or „-“ to decrease the time.

The cycle time must be longer than the travel time. If the train reverses before reaching the stopping section at the end of the track, turn the knob to increase the cycle time.

4. Important Safety Instructions :

- Please retain these Instructions as they include important information.
- Only connect the power supply (transformer) unit to a household electrical outlet once you have completed all of the other connections.
- Never connect two or more power supplies to the same track layout.
- Never connect two or more Reversing Units to the same track.
- Clean the Reversing Unit only with a damp, soft cloth. Disconnect all cables before cleaning.
- Never insert the low-voltage wires into an electrical outlet.
- Mount the Reversing Unit on a stable, flat, easily accessible base in a moisture-protected location.
- The Reversing Unit can be mounted using the 4 screw holes molded into the base plate. Never make additional holes in the housing.
- Unplug or shut off power to the power supply (transformer) when the train layout is unattended.
- Never leave your train layout operating without supervision.
- If the Reversing Unit needs repair, return it to the manufacturer or an authorized dealer.
- The Reversing Unit is not a toy and is not intended for use by children under 14. It is exclusively intended for operating model railway systems.
- The Reversing Unit may only be used in accordance with its intended purpose.
- All electrical connections are to be made with the power supply disconnected or switched off.
- The electrical power source must have a circuit breaker or fuse sufficient to prevent a cable fire in the event of a short circuit.
- Please maintain the Reversing Unit and related components in an environment that is protected as well as possible from weather influences. The plastic cover of the Reversing Unit is only designed to provide protection from mild, short-term incursion of moisture from above.
- Do not allow the Reversing Unit and other electronic devices to be subjected to flooding, freezing, extreme heat or cold or other severe weather conditions. Do not leave the Reversing Unit or other electronic devices unprotected outdoors. This could cause damage and even serious safety hazards.
- The purchaser and operator are responsible for the safe connection, inspection and use of the reversing Unit and related devices!

Products, specifications, illustrations and technical details subject to change without notice.

5. Warranty

Upon purchase of a PIKO product the firm of PIKO Spielwaren GmbH gives you **a Manufacturer's warranty of 24 months** from the date of purchase in addition to and beyond the warranty performance rights available to you legally in your country vis-à-vis your authorized PIKO dealer as the contractual selling party. This warranty is given with the following conditions listed below. Regardless of where you purchased the product, you thereby have the possibility of submitting for warranty claim defects or flaws occurring with the product to the firm of PIKO as the manufacturer of the product.

Warranty Conditions

This warranty applies to PIKO products and spare parts that have been purchased from any of our worldwide authorized PIKO dealers. The sales receipt will serve as proof of purchase.

Warranty Coverage / Exclusions

This warranty includes, at the discretion of the manufacturer, correction free of charge of any defects or the replacement free of charge of damaged parts that are due to defects in design, production, material or transportation inclusive of the service performance connected with these defects. Any further claims are excluded.

Warranty claims become null and void

- when the defects are caused by wear and tear or by normal wear of parts subject to wear and tear.
- when PIKO products have been converted with parts not authorized by the manufacturer.
- when the installation of specific electronic elements has been carried out by parties not authorized by the manufacturer for such an installation.
- when the product has been used in a manner not intended by the manufacturer.
- when the information in the operating instructions provided by the manufacturer has not been followed.

Repair or replacement of a product does not extend its warranty period. Warranty claims can be submitted directly to the seller, or the part to be submitted for warranty can be sent directly to the firm of PIKO along with sales receipt and a summary of the problem(s) with the product. Shipments have to be prepaid.

35030-90-7000 © 2011, PIKO Spielwaren GmbH



PIKO Spielwaren GmbH · Lutherstr. 30 · 96515 Sonneberg