

# Betriebsanleitung Weichenlaterne #35266

## Instruction of use PIKO G Switch Lantern



### Montage:

- Nehmen Sie das Gehäuseoberteil ab.
- Positionieren Sie das Gehäuseunterteil ① am Weichenantrieb (#35271)
- Stecken Sie bitte nun den Mitnehmer ② an die Schubstange des Weichenantriebes. Bitte geben Sie etwas Gegendruck auf die Schubstange, während Sie den Mitnehmer anstecken. „Klick“ fertig.
- Schrauben ③ Sie das Gehäuseunterteil am Weichenantrieb fest.
- Stecken Sie nun das Gehäuseoberteil ④ auf das Unterteil. Achten Sie darauf, dass der Dorn des Drehtellers (A) im Langloch des Mitnehmers (B) sitzt. (Bild 2)
- Stecken Sie nun die entsprechende Laterne ⑤ auf. Bitte achten Sie darauf, dass die Arretierung am Drehteller mit der Aussparung an der Laterne übereinstimmt.
- Gehen Sie bei der Demontage in umgekehrter Reihenfolge vor.

### Installation instruction:

- Remove the upper housing from the lantern mechanism.
- Position the lower housing ① against the side of the PIKO G 35271 switch machine.
- Snap the actuator ② onto the switch machine throw rod. Press gently on the opposite end of the throw rod until the actuator "clicks" onto the throw rod.
- Secure the lower housing to the switch machine with the included small screw ③.
- Snap the upper housing ④ down onto the lower housing (1). As shown in Figure 2, make sure that the small knob (A) fits into the right side of the actuator oval hole (B).
- Snap on the desired lantern ⑤. Make sure the lantern notches properly onto the rotary base.
- Disassembling in contrary sequence.

Die PIKO-Weichenlaterne kann sowohl rechts als auch links am Weichenantrieb (#35271) montiert werden. Die eingebaute LED arbeitet mit Wechselstrom (0-24 V AC) oder mit Gleichstrom (0-24 V DC). Bei Gleichstrom beachten Sie bitte die richtige Polung (das schwarze Kabel ist die Anode (+)).

Die Beleuchtung können Sie z.B. mit dem PIKO G-Schaltgerät (#35261) schalten.

Um die Kabellänge nach Ihren Wünschen anzupassen, verwenden Sie z.B. eine handelsübliche Lüsterklemme und Kabel, die für den Außenbereich geeignet sind.

The PIKO G 35266 Switch Lantern may be mounted to either the right or left side of the PIKO G 35271 Switch Machine.

The LED light operates on 0-24 volts AC or DC. If operating the light on DC, pay attention to proper polarity. The black wire is the anode or + (positive) terminal.

The light can be turned on and off with a switch, such as the PIKO G 35261 On/Off Control Box.

If extending the wires, make a secure connection and, if the layout is outdoors, use weather-resistant cable.

### Um die Sicherheit und Zuverlässigkeit zu gewährleisten, sollten Sie folgende Punkte beachten:

- Halten Sie die Weichen frei von Schmutz, Staub, Laub, Steinen usw. um die einwandfreie Funktion zu gewährleisten
- Verwenden Sie nur zugelassene Trafos und Anschlusskabel, die den technischen Daten der Laterne entsprechen.
- Reinigen Sie die Laterne nur mit einem mit Wasser (eventuell etwas Spülmittel) angefeuchtetem Tuch, keine scharfen Reinigungsmittel verwenden, da diese den Kunststoff angreifen!
- Überlassen Sie Reparaturen/Wartungen den Servicestellen.
- Achten Sie darauf, dass Antrieb, Weichen und Laterne nie komplett unter Wasser stehen. Für daraus entstehende Schäden übernimmt PIKO keine Haftung.
- Es empfiehlt sich im Winter alle im Freien montierten PIKO Antriebe und Laternen gut abzudecken.

### In order to ensure safety and reliability, the following points should be observed:

- Keeps the switches clean of dirt, leaves, rocks, ballast material, etc. in order to ensure proper function.
- Use adequately-sized cable and a power supply that meets in the input voltage requirements of the lantern.
- Clean the machine and lantern with a soft cloth moistened only with water. Do not use strong cleansers or solvents, which could damage the materials.
- For repair or service, contact a qualified service technician.
- Although the switch machine and other components are designed to be as weather- and water-resistant as practical, it is strongly recommended not to allow the components to be submerged under water. Damage resulting from this is not covered by warranty.
- It is also strongly recommended that switch machines and other components on outdoor layouts be covered in winter

Bild / figure 1

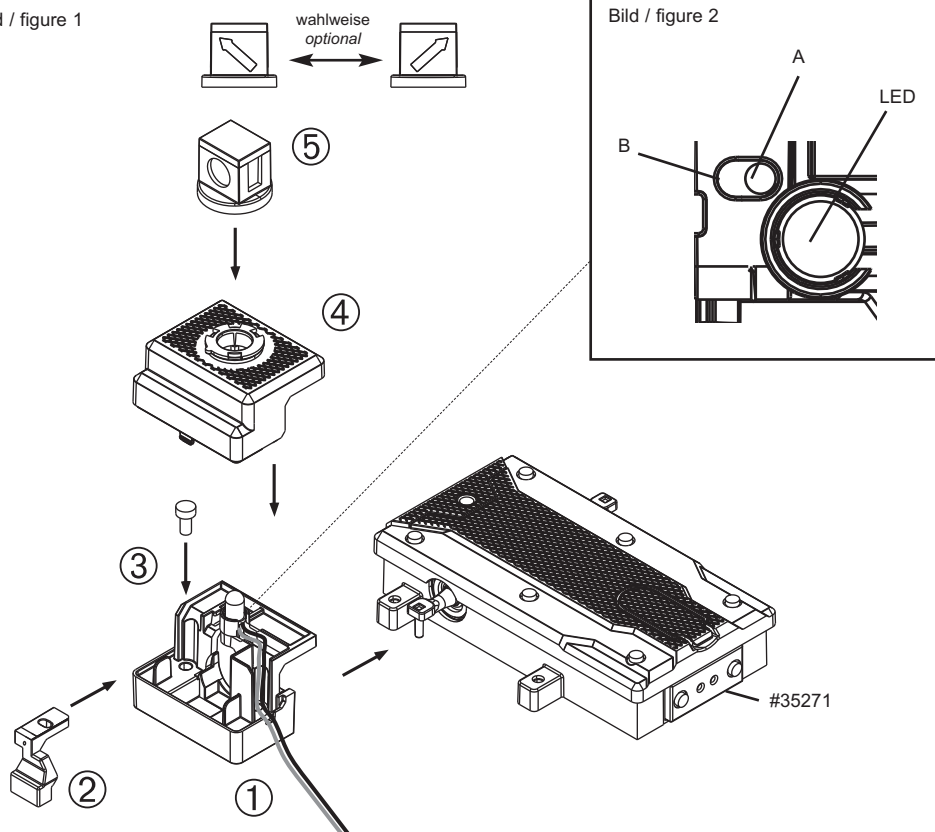
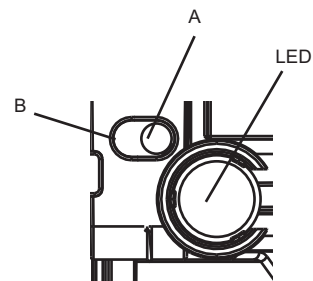


Bild / figure 2

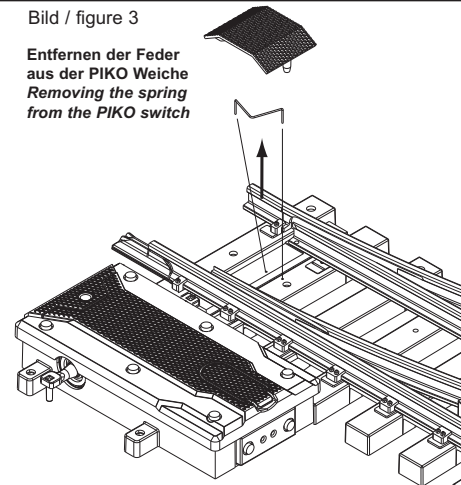


Wird der Weichenantrieb mit Anbauswitcher und Laterne erweitert, empfiehlt es sich die Feder aus der PIKO Weiche zu entfernen. (Bild 3)

If the switch machine is enhanced with an add-on switch and lantern, it is recommended that the spring be removed from the PIKO switch point. (figure 3)

Bild / figure 3

Entfernen der Feder aus der PIKO Weiche  
Removing the spring from the PIKO switch



35266-90-7000\_2016

Bild / figure 4

Artikelkombination:  
#35265 Anbauswitcher  
#35271 Weichenantrieb  
#35266 Weichenlaterne

To assemble with:  
#35265 Relay Contacts  
#35271 Switch machine  
#35266 Switch lantern

