

AC voltage: Operation with AC voltage could cause some flickering. We recommend to use the Viessmann power module item 5215 (fig. 2) which is sufficient for ca. 100 LEDs or the power module with distribution strip item 5205 which is sufficient for ca. 40 LEDs. Connect the cable to the diode with the brown output socket, the resistor to the red output socket.



Viessmann®

LED mit angelöteten Kabeln, 5 Stück

LED with soldered cables, 5 pieces

3560 warmweiß / warm-white

3561 gelb / yellow

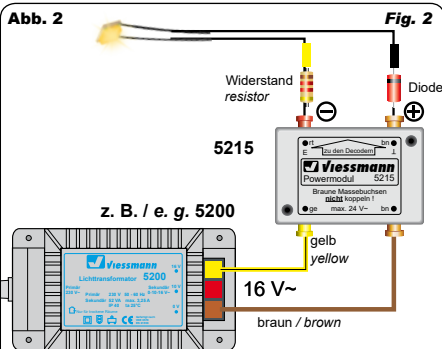
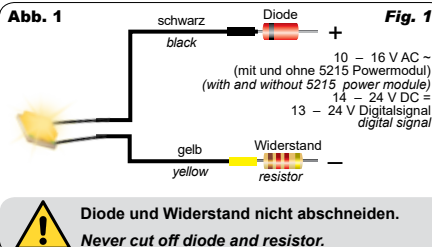
3562 weiß / white

3563 rot / red

3564 blau / blue

5. Technical data

Operating voltage: 10 – 16 V AC ~
(with and without 5215 power module or 5205 power module with distribution strip)
14 – 24 V DC =
13 – 24 V digital signal
ca. 10 mA



TIPP: Verteilerleiste mit Powermodul Art. 5205

- Verhindert Flackern bei Wechselstrom.
- Annähernd doppelte Helligkeit gegenüber reinem Wechselstrombetrieb.

HINT: Power module with distribution strip item 5205

- Offers flicker-free lighting when using AC power.
- Nearly double brightness is possible.



Entsorgen Sie dieses Produkt nicht über den (unsortierten) Hausmüll, sondern führen Sie es der Wiederverwertung zu.
Do not dispose of this product through (unsorted) domestic waste, supply it to recycling instead.

Änderungen vorbehalten. Keine Haftung für Druckfehler und Irrtümer.

Die aktuelle Version der Anleitung finden Sie auf der Viessmann Homepage unter der Artikelnummer.

Subject to change without prior notice. No liability for mistakes and printing errors.

You will find the latest version of the manual on the Viessmann website using the item number.

Made in Europe



Viessmann Modelltechnik GmbH
Bahnhofstraße 2a
D - 35116 Hatfeld-Reddighausen
info@viessmann-modell.com
www.viessmann-modell.de

85901

Stand 03/sw

03/2019

Ho/Kf



Bedienungsanleitung Operation Manual

(DE)

1. Wichtige Hinweise

Bitte lesen Sie vor der ersten Anwendung des Produktes bzw. dessen Einbau diese Bedienungsanleitung aufmerksam durch. Bewahren Sie diese auf, sie ist Teil des Produktes.

1.1 Sicherheitshinweise



Vorsicht:

Für die Montage sind Werkzeuge nötig.

Stromschlaggefahr!

Die Anschlussdrähte niemals in eine Steckdose einführen! Verwendetes Versorgungsgerät (Transformator, Netzteil) regelmäßig auf Schäden überprüfen. Bei Schäden am Versorgungsgerät dieses keinesfalls benutzen!

Alle Anschluss- und Montagearbeiten nur bei abgeschalteter Betriebsspannung durchführen!

Ausschließlich nach VDE/EN gefertigte Modellbahntransformatoren verwenden!

Stromquellen unbedingt so absichern, dass es bei einem Kurzschluss nicht zum Kabelbrand kommen kann.

1.2 Das Produkt richtig verwenden

Dieses Produkt ist bestimmt:

- Zum Einbau in Modelleisenbahnanlagen und Dioramen.
- Zum Anschluss an einen Modellbahntransformator (z. B. Art. 5200) bzw. an einer Modellbahnsteuerung mit zugelassener Betriebsspannung.
- Zum Betrieb in trockenen Räumen.

Jeder darüber hinausgehende Gebrauch gilt als nicht bestimmungsgemäß. Für daraus resultierende Schäden haftet der Hersteller nicht.

1.3 Packungsinhalt überprüfen

Kontrollieren Sie den Lieferumfang auf Vollständigkeit:

- 5 LEDs mit angelöteten Kabeln inkl. Widerstand und Diode
- Anleitung

2. Einleitung

Die LEDs sind universell einsetzbar und für vielfältige Anwendungszwecke geeignet. Die Lebensdauer der LEDs ist praktisch unbegrenzt, sodass ein Wechsel des Leuchtmittels entfällt.

3. Einbau

- LEDs vorsichtig aus der Verpackung nehmen.
- Vor dem Einbau auf Funktion prüfen.
- Legen Sie den Einbautort (z. B. unter Dach bzw. Decke) fest.
- Kleben Sie die LEDs mit Sekundenkleber, Zweikomponentenkleber oder doppelseitigen Klebepads fest.
- Führen Sie die Kabel zum Anschlusspunkt und befestigen Sie sie ggf. mit etwas Klebstoff.

4. Anschluss



Vorsicht:

Widerstand und Diode an den Enden der Anschlussdrähte sind für die Funktion erforderlich. **Keinesfalls entfernen!** Widerstände nicht mit Isolationsmaterial umhüllen, da sonst keine ausreichende Kühlung möglich ist!

Schließen Sie die LEDs an den Lichtausgang eines Modellbahntransformators (z. B. Art. 5200) an (Abb. 2).

Gleichspannung: Verbinden Sie die Diode (rotes Bauteil mit schwarzer Markierung) mit dem Plus-Pol des Netzteils, den Widerstand mit dem Minuspol.

Wechselspannung: Bei Betrieb mit Wechselspannung kann es zu leichtem Flackern kommen. Daher empfehlen wir den Betrieb mit dem Viessmann-Powermodul Art. 5215 (Abb. 2) oder der Verteilerleiste mit Powermodul Art. 5205. Ein Powermodul Art. 5215 ist ausreichend für ca. 100 LEDs, die Verteilerleiste mit Powermodul Art. 5205 für 40 LEDs. Verbinden Sie das Anschlusskabel mit der Diode mit der braunen Anschlussbuchse, das Anschlusskabel mit dem Widerstand mit der roten Anschlussbuchse.

5. Technische Daten

Betriebsspannung:	10 – 16 V AC ~ (mit und ohne 5215 Powermodul oder 5205 Verteilerleiste mit Powermodul)
	14 – 24 V DC = 13 – 24 V Digitalsignal
Stromaufnahme:	ca. 10 mA

Abbildungen siehe Seite 4.

1. Important information

Please read this manual completely and attentively before using the product for the first time. Keep this manual. It is part of the product.

1.1 Safety instructions



Caution:

For installation tools are required.

Electrical hazard!

Never put the connecting wires into a power socket! Regularly examine the transformer for damage. In case of any damage, do not use the transformer.

Make sure that the power supply is switched off when you mount the device and connect the cables!

Only use VDE/EN tested special model train transformers for the power supply!

The power sources must be protected to prevent the risk of burning cables.

1.2 Using the product for its correct purpose

This product is intended:

- For installation in model train layouts and dioramas.
- For connection to an authorized model train transformer (e. g. item 5200) or a digital command station.
- For operation in dry rooms only.

Using the product for any other purpose is not approved and is considered inappropriate. The manufacturer is not responsible for any damage resulting from the improper use of this product.

1.3 Checking the package contents

Check the contents of the package for completeness:

- 5 LEDs with soldered cables incl. diode and resistor
- Manual

2. Introduction

The LEDs are universally applicable and suitable for various purposes. Nearly unlimited lifetime of the LED, so no more change is required.

3. Mounting

- Remove the LEDs carefully from the package.
- Check function before mounting.
- Choose a mounting place (e. g. on the ceiling).
- Glue the LEDs with superglue, two-component adhesive or double-sided adhesive pads.
- Put the cables to the connection point and fix them with a little bit of glue.

4. Connection



Caution:

Resistor and diode at the cables are required for proper function of the lamp. **Never cut them off!** Never cover resistor or diode with insulation material, because they have to be cooled by surrounding air!

Connect the LEDs to the light output of a model train transformer (e. g. item 5200) as shown in fig. 2.

DC voltage: Connect the diode (red part with black marking) with the positive pole of the power supply and the resistor with the negative pole.