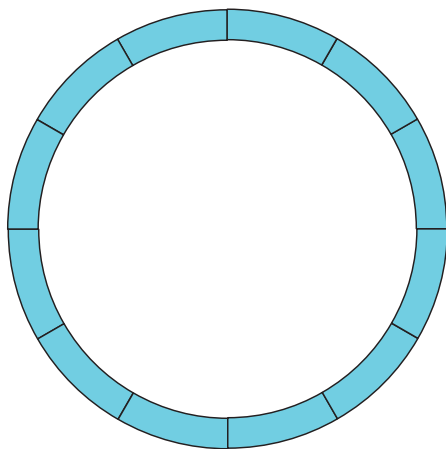


CHRISTMAS STARTER SET #37105

Start-Set Weihnachtszug · Coffret de départ train de marchandises · Startset goederentrein



- 1 x Steam Locomotive
- 2 x Cars
- 12 x 35211 Curved Track R1, r = 600 mm /23.6"
- 1 x 35270 Power Clamps
- 1 x 35285 Track Clip (14 pcs.)
- 1 x Speed control
- 1 x Transformer (230 V) 20 V / 28 VA AC with connecting lead

- 1 x Loco vapeur
- 2 x Wagons
- 12 x 35211 R1 (Rail courbes 600 mm)
- 1 x 35270 Fiches des connexion
- 1 x 35285 Clips de Rails (14 pc.)
- 1 x Régulateur de vitesse
- 1 x Transformateur (230 V) 20 V / 28 VA AC avec câble de connexion

- 1 x Dampflokomotive
- 2 x Güterwagen
- 12 x 35211 Bogen R1, r = 600 mm
- 1 x 35270 Anschlussklemmen
- 1 x 35285 Verbindungsclips (14 St.)
- 1 x Hand-Fahrregler
- 1 x Transformator (230 V) 20 V / 28 VA AC mit Anschlusskabel

- 1 x Locomotief
- 2 x Wagens
- 12 x 35211 Gebogen railstuk R1, r = 600 mm
- 1 x 35270 Aansluitclips
- 1 x 35285 Railverbindingsclip (14 stuks)
- 1 x Snelheidsregelaar
- 1 x Netadapter (230 V) 20 V / 28 VA AC met aansluitkabel

Recommended area of layout
Empfohlene Brettgröße
Surface minimale de montage
Minimale opbouwoppervlakte:
ca. 140 x 140 cm/55"

Ground area
Grundfläche
Surface utilisée
Grondoppervlakte:
ca. 120 x 120 cm/47"



Technische und farbliche Änderungen vorbehalten. Maße und Abbildungen sind freibleibend. Alle Angaben erfolgen ohne Gewähr.
All information subject to change without notice.
Informations susceptibles de modification.

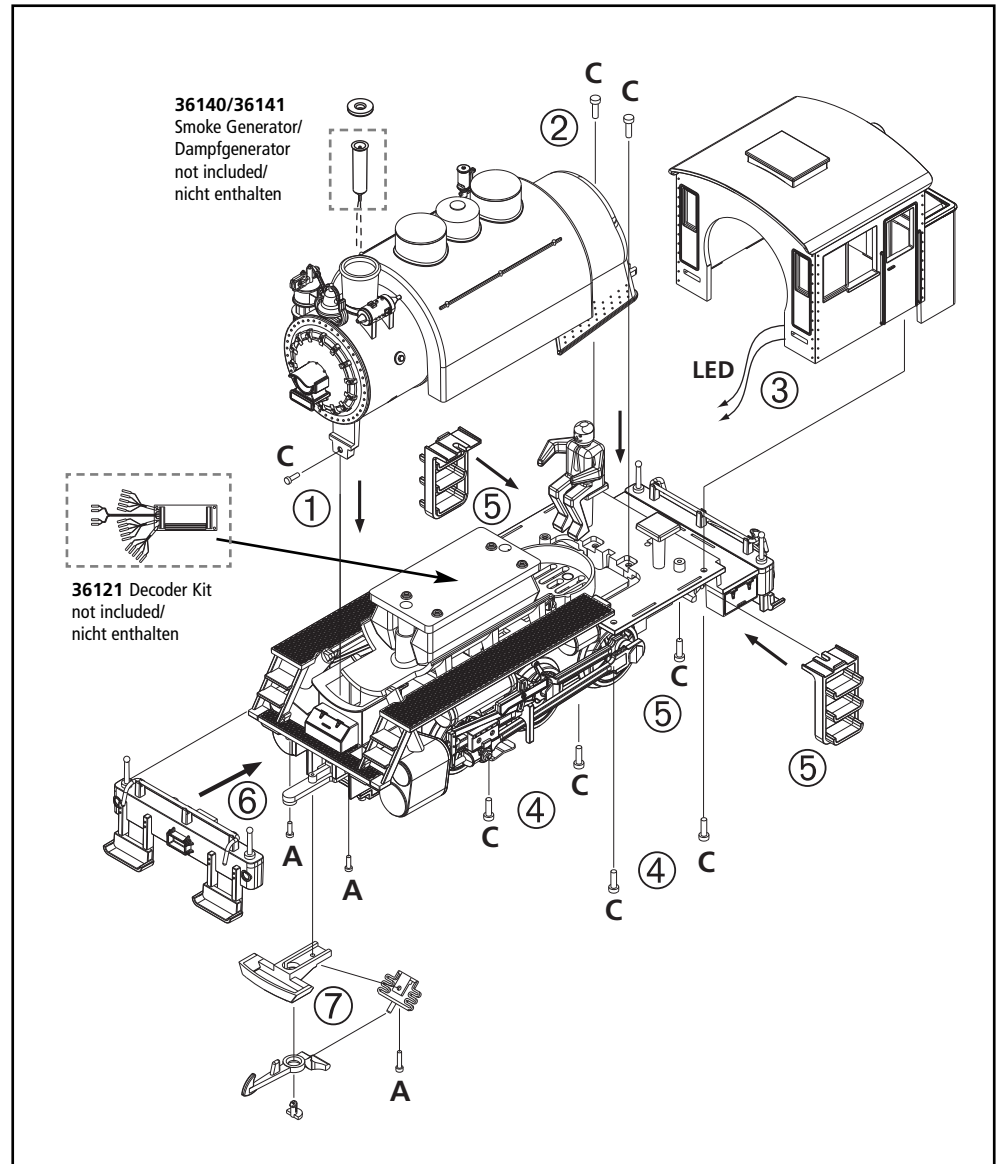
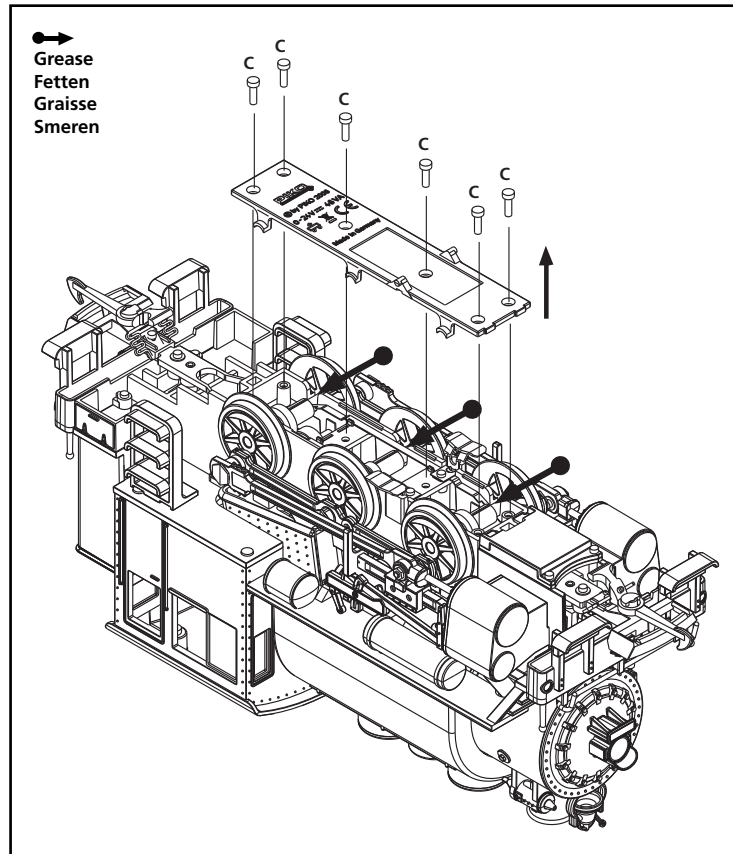
Wijzigingen in kleurstelling, technische gegevens, maten en afbeeldingen zijn onder voorbehoud.
37105-90-7010

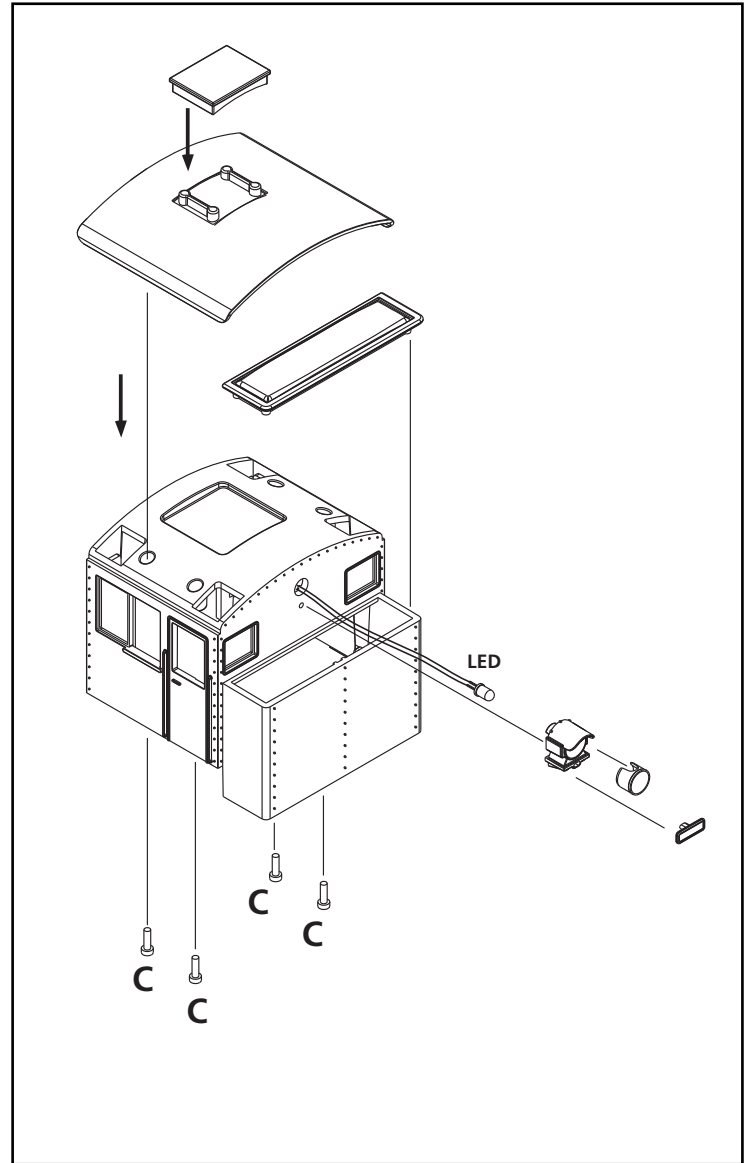
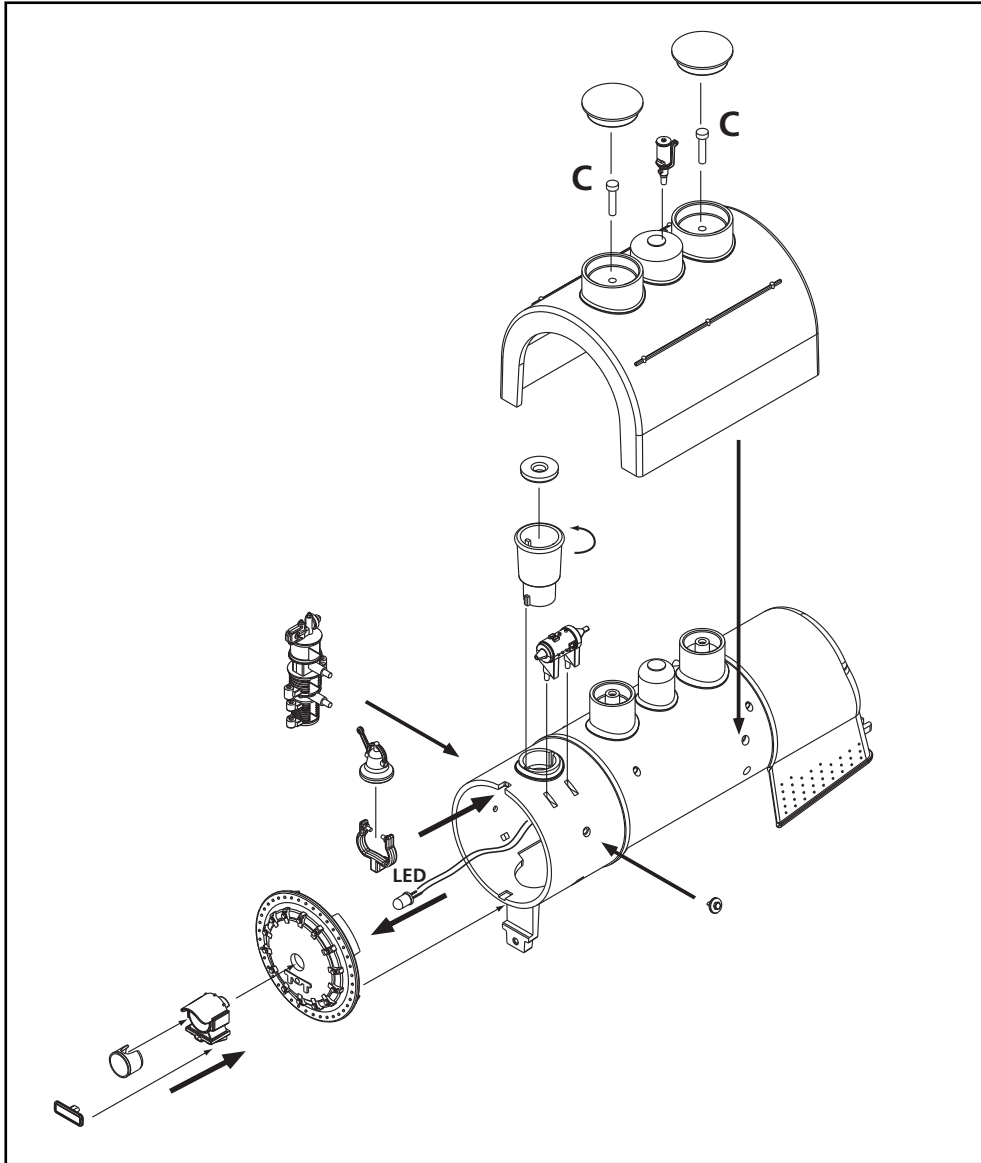
0-24 V



SERVICE INSTRUCTION SADDLE TANK LOCO

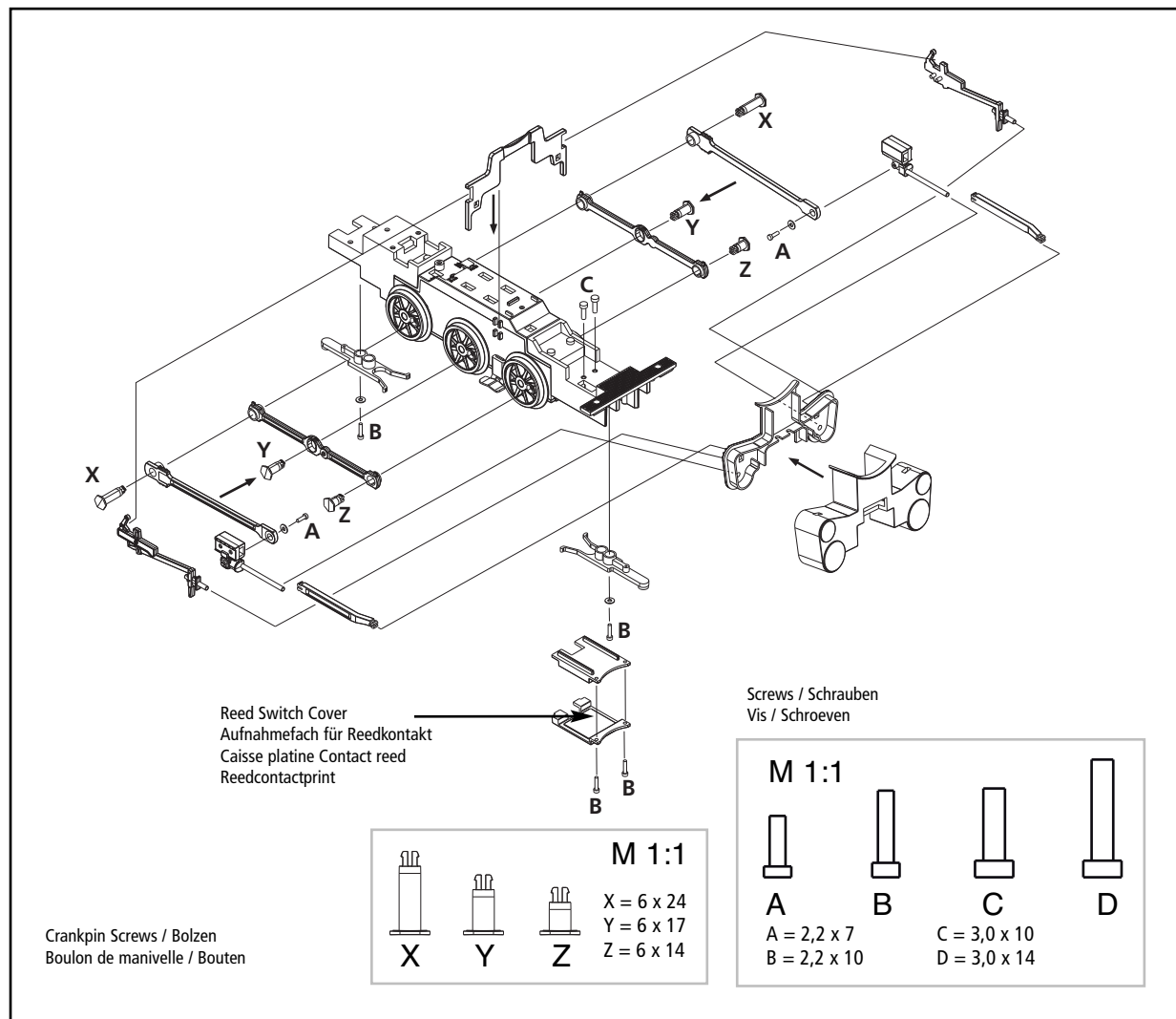
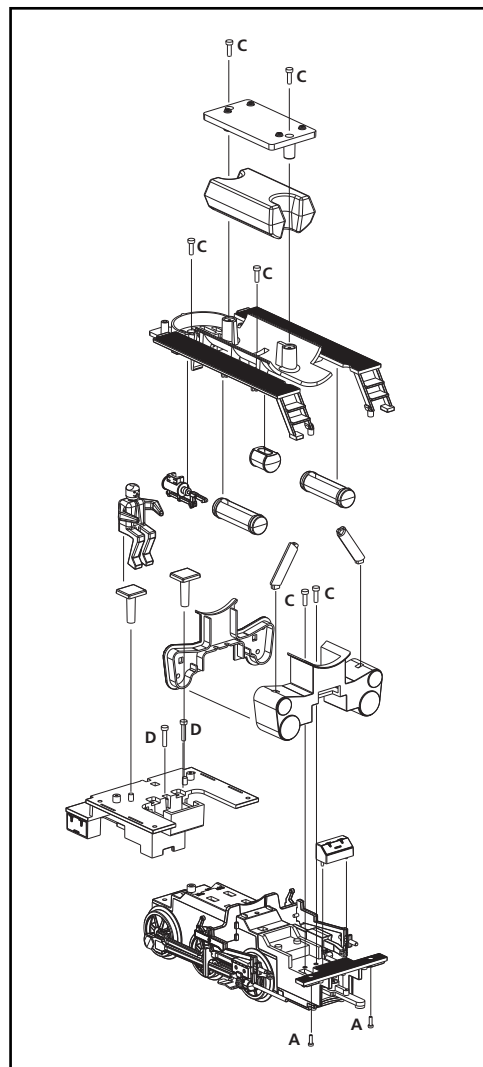
Montageanleitung · Manuel d'utilisation · Gebruiksaanwijzing

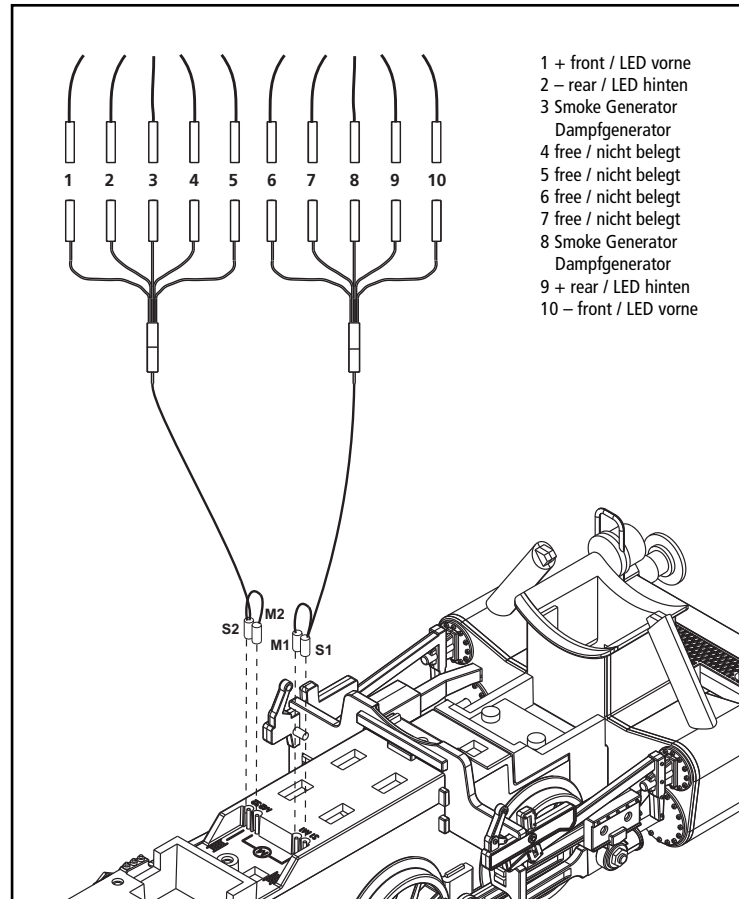
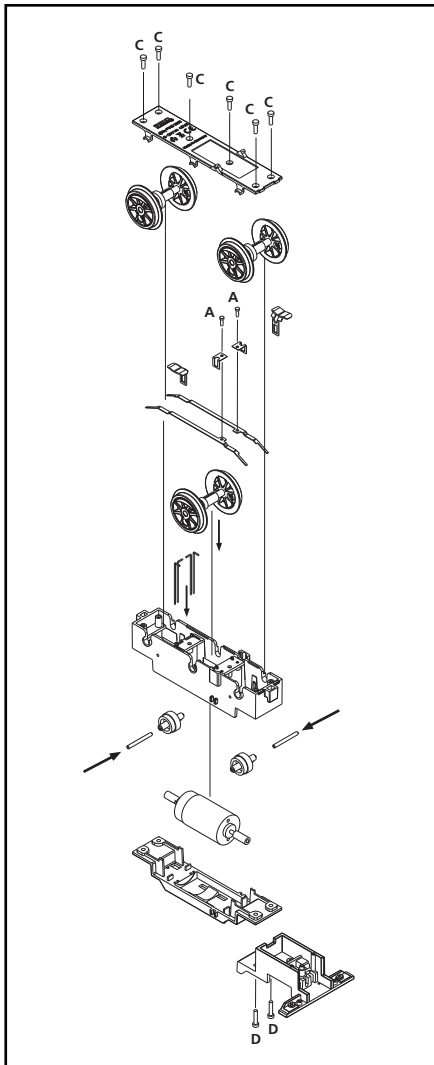




SERVICE INSTRUCTION SADDLE TANK LOCO

Montageanleitung · Manuel d'utilisation · Gebruiksaanwijzing





WIRING SCHEME

Verdrahtungsschema · Schema de câblage · Bedradingsschema

SERVICE INSTRUCTION CABOOSE

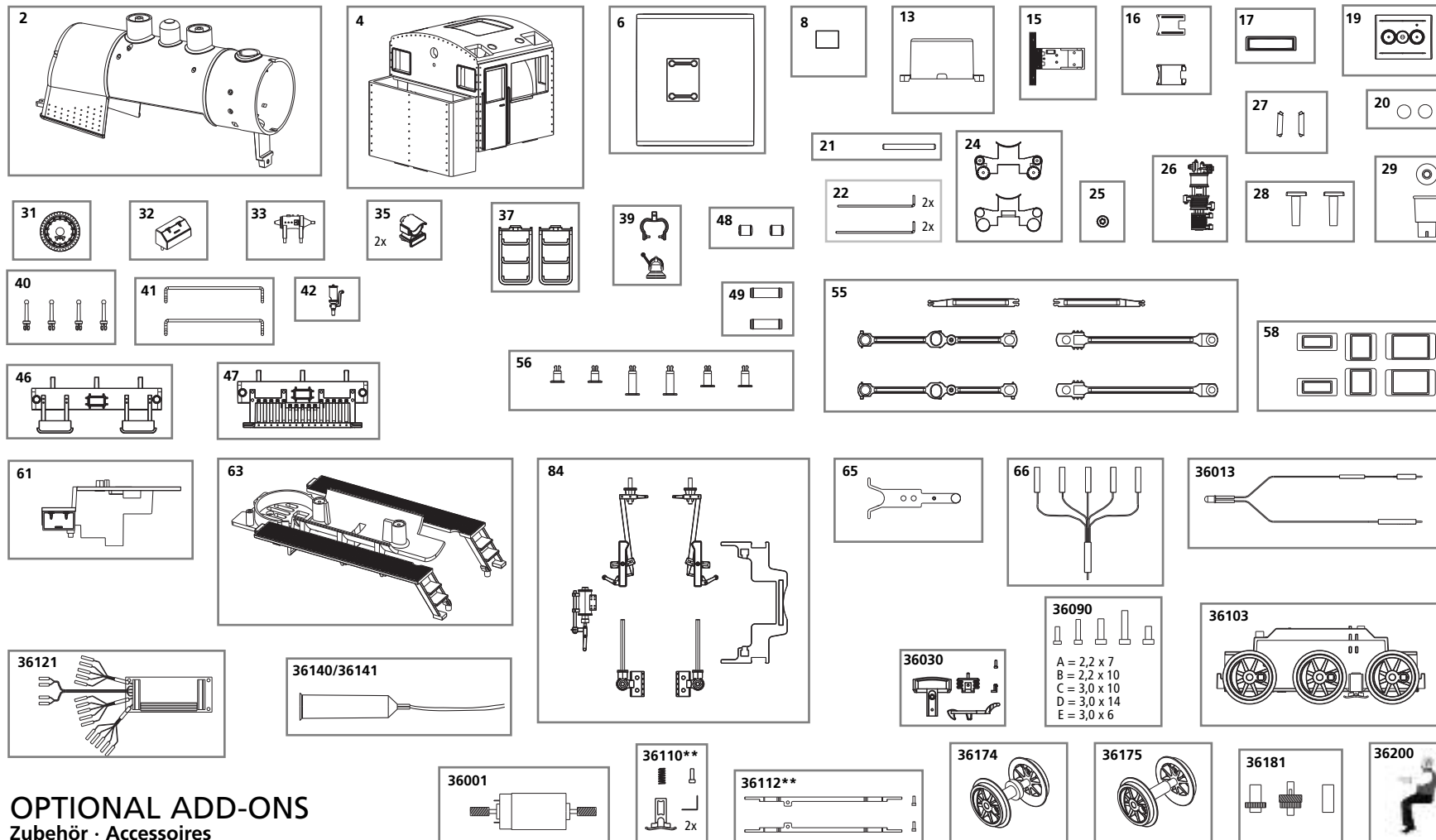
Montageanleitung · Manuel d'utilisation
Gebruiksaanwijzing



SPARE PARTS SADDLE TANK LOCO

Ersatzteile · Pièces détachées · Reserveonderdelen

Please order the wanted spare part with the complete spare part item number. · Bei Ersatzteilerforderung bitte immer die vollständige Ersatzteil-Nr. angeben. · Lorsque vous commandez une pièce, veuillez bien nous donner la référence complète de la pièce. Bij bestelling van een reserveonderdeel svp altijd het volledige onderdeelnummer opgeven.



OPTIONAL ADD-ONS

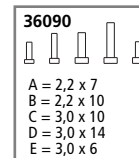
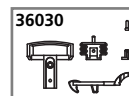
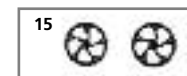
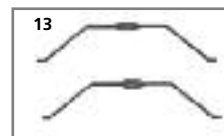
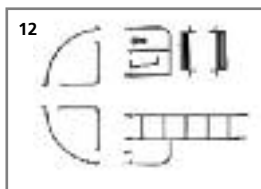
Zubehör · Accessoires

Nr:	Optional Add-Ons	Zubehör	Accessoires	Accessoires	PG*
36121	Decoder Kit	Umbauset Digital inkl. lastgeregeltem Multiprotokolldecoder	Décodeur multiprotocole avec régulation de charge	Digitale ombouwset incl. multiprotocol decoder	
36140	Smoke Generator for Analog DC	Dampfgenerator analog	Générateur de fumée, analog	Rookgenerator analogo	
36141	Smoke Generator for Digital	Dampfgenerator digital	Générateur de fumée, digital	Rookgenerator digitaal	
38100A-13	Speaker Enclosure	Schallkapsel für Lautsprecher	Caisse de résonance pour haut parleur	Geluidskast voor luidspreker	6

SPARE PARTS SADDLE TANK LOCO # 38105A

Ersatzteilliste · Pièces détachées · Reserveonderdelen

Nr:	Description:	Bezeichnung:	Désignation:	Beschrijving:	PG*
38105A-02	Boiler	Kessel	Chaudière	Ketel	11
38105A-04	Cab with Fuel Bunker	Führerhaus	Cabine	Machinistenhuis	11
38105A-06	Roof	Dach	Toit	Dak	9
38105A-08	Roof Hatch Cover	Dachabdeckung	Clapet de toit	Ontluchtingsluik	6
38100A-15	Front Subframe	Rahmenvorderteil	Châssis	Chassisdeel voorzijde	7
38100A-16	Reed Switch Housing	Gehäuse Reedkontaktplatine	Caisse platine contact reed	Behuizing voor de Reedcontactprint	8
38100A-17	Coal Insert	Kohleeinsatz	Charbon	Koleninzet	6
38105A-19	Saddle Tank	Satteltank	Tender	Zadeltank	9
38105A-20	Saddle Tank Dome Covers, 2 Pcs	Abdeckplatte Dom Satteltank (2 St.)	Dessus dôme tender	Afdekplaat voor dom zadeltank (2 st.)	6
37410-21	Idler Gear shaft	Zahnradwelle	Lame	Hoekcontacten aandrijfkast (4-delig)	7
37410-22	Gearbox Contact Posts, 4 Pcs	Winkelkontakte Antriebseinheit (4-tlg.)	Equerres pour fixation moteur (4 pièces)	Tandwielas	7
38100A-24	Cylinder Saddle and Cap	Zylinder + Deckel	Cylindre et couvercle	Cylinders met afdekking	9
38105A-25	Smokebox Inspection Plug	Revisionsdeckel	Couvercle de visite	Wasluik	6
37100A-26	Air Pump	Luftpumpe	Pompe à air	Luchtpomp	7
37100A-27	Steam Pipes, 2 Pcs	Dampfrohr (2 St.)	Tuyaux vapeur x 2	Stoomleiding (2 st.)	7
37100A-28	Seat, 2 Pcs	Sitz (2 St.)	Siège (2 unités)	Machinistenstoel (2 stuks)	8
37100A-29	Smokestack and Safety Funnel	Schlot + Schutzkappe	Cheminée et clapet	Schoorsteen + afdekplaat	7
38104A-31	Smokebox Front	Rauchkammertür	Porte de boîte à fumée	Rookkastdeur	9
38100A-32	Tool Box	Werkzeugkasten	Boîte à outils	Gereedschapskist	6
37100A-33	Turbo Generator	Lichtmaschine	Appareil lumineux	Dynamo	6
38105A-35	Lantern with Linse, 2 Pcs	Laterne mit Linse (2 St.)	Phares (x2)	Lantaarns met glas (2 st.)	10
38100A-37	Cab Side Ladder, 2 Pcs	Treppe (2 St.)	Marchepieds (2 unités)	Trede	7
38105A-39	Bell Bracket and Bell	Glocke mit Glockenhalter	Cloche avec support	Bel met houder	8
38103A-40	Flag Posts, 4 Pcs	Flaggenhalter (4 St.)	Supports de drapeau x 4	Rangeerdersgreep (4 st.)	8
38100A-41	Coupler Lift Bar, 2 Pcs	Entkupplungsstange (2 St.)	Barres de dételage x 2	Ontkoppelmanifest (2 st.)	7
38103A-42	Whistle	Dampfpfeife	Sifflet	Stoomfluit	7
38100A-46	End beam	Pufferbohle	Traverse de tamponnement	Bufferbalk	9
38105A-47	End beam w cow catcher	Pufferbohle mit Kuhfänger	Traverse de tamponnement avec chasse-neige	Bufferbalk met Sneeschuiver	9
38100A-48	Short Air Reservoir, 2 Pcs	Luftkessel (2 Stück)	Citernes à air x 2	Luchtketel (2 st.)	7
38100A-49	Long Air Reservoir, 2 Pcs	Luftkessel (2 Stück)	Citernes à air x 2	Luchtketel (2 st.)	7
38103A-55	Side Rods	Steuerung 1	Embiellage 1	Drijfwerk 1	10
38103A-56	Crankpin Screws (Set of 6)	Kurbelbolzen (6-tlg.)	Boulon de manivelle (6 unités)	Bouten (6-delig)	9
38105A-58	Window Inserts (Set of 6)	Satz Fenster	Fenêtres	Vensters	11
38100A-61	Rear Sub-Frame	Bodenplatte hinten	Passerelle arrière	Bodemplaat achterzijde	8
38100A-63	Main Frame	Bodenplatte vorne	Passerelle avant	Bodemplaat voorzijde	10
38103A-84	Valve Gear	Steuerung 2	Embiellage 2	Drijfwerk 2	10
37100A-65	Coupler Arm	Kupplungsarm	Attelage	Koppelarm	6
37100A-66	Wiring Harness	Verteilerkabel	Câble de répartition	Verdeelkabel	7
	Catalog Parts	Standard Ersatzteile	Pièces détachées standard	Standaardonderdelen	
36001	Motor w/ Gears	Motor mit Schnecken	Moteur avec mandrin	Motor met wormwiel	
36013	LED Lighting	LED Beleuchtung	Led	LEDs	
36030	Standard Loco Coupler	Kupplung komplett	Attelage, complet	Koppeling, volledig	
36090	Set of screws (20 pieces / 5 sizes)	Schrauben-Set (20-tlg./5 Größen)	Jeu de vis	Set schroeven	
36103	Gearbox, complete	Antriebseinheit komplett	Engrenage, complet	Aandrijving, compleet	
36110**	Pick-Up Shoes, 2 Pieces	Schienenschleifer (2 Sets)	Contact de rails (2 unités)	Railsleepcontact (2 sets)	
36112**	Wheel Wipers, R & L	Radsatzkontakt re. + li.	Contacts d'essieux (droit & gauche)	Wielcontact rechts en links	
36174	Wheelset with Gear	Radsatz mit Zahnrad	Essieux avec pignon	Wielstel met tandwiel	
36175	Wheelset without Gear	Radsatz ohne Zahnrad	Essieux	Wielstel	
36181	Gear Set	Zahnradset	Roues dentées	Tandwielset	
36200	Engineer Figure	Lokführer bemalt	Conducteur de locomotive	Machinistenfiguur	



SPARE PARTS OFFSET HOPPER CAR #38105B

Ersatzteile Schüttgutwagen · Pièces détachées Wagon à charbon · Reserveonderdelen Zelflosser

Nr:	Description:	Bezeichnung:	Désignation:	Beschrijving:	PG*
37800-09	Bettendorf Truck	Drehgestell „Bettendorf“	Bogie „Bettendorf“	Draaistel „Bettendorf“	11
36030	Spare parts, standard range Standard Coupler	Standard Ersatzteile Kupplung komplett	Pièces détachées standard Attelage, complet	Standaardonderdelen Koppeling, volledig	
36090	Screws (5 Sizes, 20 Pcs)	Schrauben-Set (20-tlg./5 Größen)	Jeu de vis (20 pièces, 5 tailles)	Set schroeven (20-delig)	
36160	Plastic Wheelset (set of 2)	Radsatz Kunststoff 2 St.)	Essieux plastiques (2 unités)	Kunststof wielstel (2-delig)	
36161	Metal Wheelset (set of 2)	Radsatz Metall (2 St.)	Essieux métalliques (2 unités)	Metalen wielstel (2-delig)	

SPARE PARTS CABOOSE #38105C

Ersatzteile Packwagen · Pièces détachées Fourgon · Reserveonderdelen Bagagewagon

Nr:	Description:	Bezeichnung:	Désignation:	Beschrijving:	PG*
37800-09	Bettendorf Truck	Drehgestell „Bettendorf“	Bogie „Bettendorf“	Draaistel „Bettendorf“	11
38105C-10	Roofwalk, 2 Pcs	Dachtritt (2 St.)	Planches au toit (2 unités)	Trede (2 stuks)	8
38105C-12	Handrail Set	Griffstangen	Poignées	Handgrepen	9
37801-13	Truss Rod, 2 Pcs.	Seil (2 St.)	Corde (2 unités)	Handgreep (2 stuks)	7
37801-14	Smoke Jack	Schlot	Cheminée	Schoorsteen	6
38105C-15	Brake Wheel, 2 Pcs	Handrad (2 St.)	Volant (2 unités)	Handwiel (2 stuks)	6
36030	Spare parts, standard range Standard Coupler	Standard Ersatzteile Kupplung komplett	Pièces détachées standard Attelage, complet	Standaardonderdelen Koppeling, volledig	
36090	Screws (5 Sizes, 20 Pcs)	Schrauben-Set (20-tlg./5 Größen)	Jeu de vis (20 pièces, 5 tailles)	Set schroeven (20-delig)	
36160	Plastic Wheelset (set of 2)	Radsatz Kunststoff 2 St.)	Essieux plastiques (2 unités)	Kunststof wielstel (2-delig)	
36161	Metal Wheelset (set of 2)	Radsatz Metall (2 St.)	Essieux métalliques (2 unités)	Metalen wielstel (2-delig)	

*Preisgruppe *price category *catégorie de prix *Priscategorie