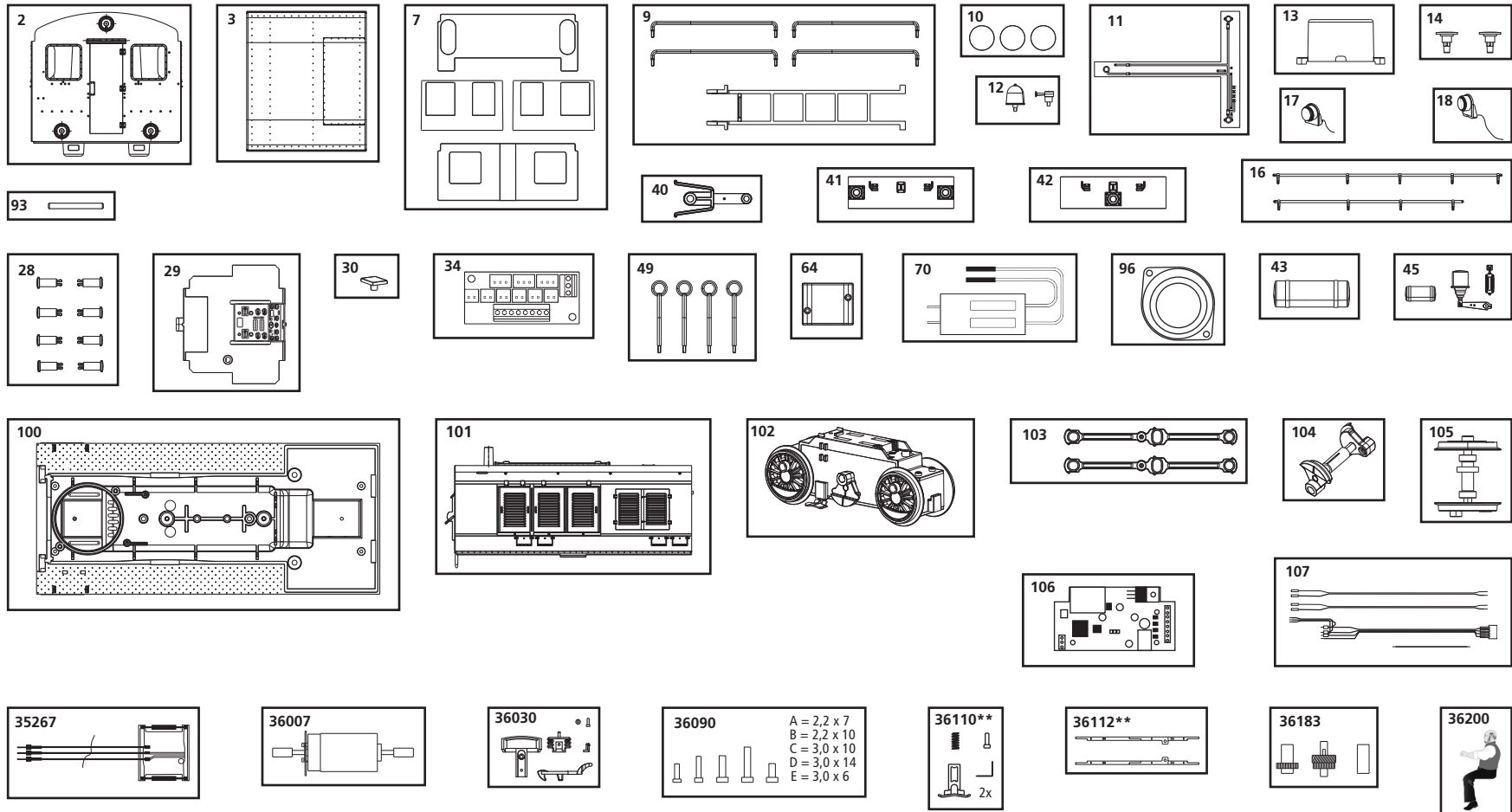


ERSATZTEILE V20

Spare parts · Pièces détachées · Reserveonderdelen

Bei Ersatzteilanforderung bitte immer die vollständige Ersatzteil-Nr. angeben. · Please order the wanted spare part with the complete spare part item number. · Lorsque vous commandez une pièce, veuillez bien nous donner la référence complète de la pièce. · Bij bestelling van een reserveonderdeel svp altijd het volledige onderdeelnummer opgeven.



ERSATZTEILLISTE V20

Spare parts · Pièces détachées · Reserveonderdelen

Bei Ersatzteilanforderung bitte immer die vollständige Ersatzteil-Nr. angeben. · Please order the wanted spare part with the complete spare part item number. · Lorsque vous commandez une pièce, veuillez bien nous donner la référence complète de la pièce. Bij bestelling van een reserveonderdeel svp altijd het volledige onderdeelnummer opgeven.

0-24 V

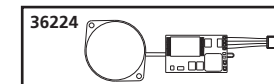
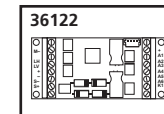
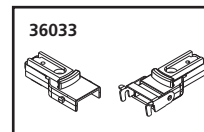
Nr:	Bezeichnung:	Description:	Désignation:	Beschrijving:	PG*
37121A-02	Führerhaus	Driver's Cab	Cabine	Machinistenhuis	13
37121A-03	Führerhausdach	Driver's cab roof	Toit de cabine	Dak van machinistenhuis	10
37530-07	Fenster (4-tlg.)	Window Inserts (set of 4)	Fenêtres (4 unités)	Venster (4-delig)	9
37550-09	Handstangen (4 Stück) und Leiter	Handrails (4 pcs.) and ladder	Poignées (4 pièces) et échelle	Handgrepen (4 stuks) en ladder	9
37530-10	Linse (3 Stück)	Lenze (3 pcs.)	Phare (3 pièces)	Lampglas (3 stuks)	8
37530-11	Leiterplatte (Führerhaus)	PCB (Drivers cab)	Circuit imprimé (cabine)	Printplaat (machinistenhuis)	15
37121A-12	Glocke / Hupe	Bell / Whistle	Cloche et Sifflet	Bel en Fluit	8
38100A-13	Schallkapsel für Lautsprecher	Speaker Enclosure	Caisse de résonance pour haut parleur	Geluidskast voor luidspreker	6
37500-14	Puffer (2 Stück)	Buffers, 2pcs	Tampons (2 unités)	Buffer (2 stuks)	6
37121A-16	Handlauf	Handrails	Poignées	Handgrepen	9
37121A-17	Spitzenlicht-Lampe	Headlight lamp	Lampe de phare	Lantaarn spitsenlicht	10
37121A-18	Lampe	Lamp	Lampe	Lantaarn	10
37520-28	Bolzen (8 Stück)	Crankpin Screws (set of 8)	Boulon de manivelle (8 unités)	Bouten (8-delig)	8
37530-29	Inneneinrichtung	Interior fittings	Aménagement intérieur	Binneninrichting	9
37121A-30	Sitz	Seat	Siège	Machinistenstoel	6
37530-34	Leiterplatte LED	PCB LED	Circuit imprimé LED	Printplaat LED	14
37530-40	Kupplungsdeichsel	Coupler Arm	Attelage	Koppelarm	7
37530-41	Pufferbohle (2 Puffer)	End Beam for 2 Buffers	Traverse de tamponnement + 2 tampons	Bufferbalk met 2 buffers	10
37530-42	Pufferbohle (1 Puffer)	End Beam for Single Buffer	Traverse de tamponnement + tampon central	Bufferbalk met middenbuffer	10
37531-43	Luftkessel	Air reservoir	Citerne à air	Luchtketel	9
37530-45	Luftkessel, klein / Bremszylinder	Air reservoir small / brake cylinder	Citerne à air petite / cylindre de frein	Luchtketel, klein / remcylinder	10
37530-49	Rangierhaltestange (4 Stück)	Handrails (4 pcs.)	Poignées (4 pièces)	Handgrepen (4 stuks)	7
37121A-64	Abdeckung Reedkontaktplatine	Reed Switch Housing	Caisse platine contact reed	Behuizing voor de Reedcontactprint	7
37320-70	Leiterplatte (Funkentstörung)	PCB	Circuit imprimé	Printplaat	12
37320-93	Zahnradwelle	Idler Gear shaft	Lame	Tandwielas	7
38201-96	Lautsprecher	Loud-speaker	Haut-parleur	Luidspreker	11
37121A-100	Rahmen	Frame	Chassis	Chassis	14
37121A-101	Gehäuse	Body	Boîtier	Behuizing	14
37550-102	Getriebeeinheit	Motor gear box	Engrenage	Motor met aandrijving	20
37550-103	Kuppelstangen (2 Stück)	Coupling rods (set of 2)	Bielles (2 unités)	Koppelstangen (2 stuks)	9
37550-104	Gegengewicht	Counter balance	Contrepoids	Tegengewicht	10
37550-105	Radsatz mit Zahnrad	Wheelset with Gear	Essieux avec pignon	Wielstel met tandwiel	13
37121A-106	Leiterplatte Analog Sound	PCB for analog sound	Circuit imprimé son analogique	Printplaat Analoge Sound	18
37121A-107	Kabelsatz	Set of cables	Jeu de fil	Kabels	11
	Standard Ersatzteile	Catalog Parts	Pièces détachées standard	Standaardonderdelen	
35267	Reedkontaktschalter	Reed Switch Assembly	Contact Reed	Reedcontact	
36007	Motor mit Schnecken	Motor w Gears	Moteur avec mandrin	Motor met wormwiel	
36030	Kupplung komplett	Standard Loco Coupler	Attelage, complet	Koppeling, volledig	
36090	Schrauben-Set (20-tlg./5 Größen)	Set of screws (20 pieces / 5 sizes)	Jeu de vis	Set schroeven	
36110**	Schienenschleifer (2 Sets)	Pick-Up Shoes, 2 pieces	Contact de rails (2 unités)	Railsleepcontact (2 sets)	
36112**	Radsatzkontakte	Wheel Wipers	Contacts d'essieux	Wielcontacten	
36183	Zahnradset (3tlg.)	Gear Set (set of 3)	Roues dentées (3 unités)	Tandwielset (3 stuks)	
36200	Lokführer bemalt	Engineer Figure	Conducteur de locomotive	Machinistenfiguur	

* Preisgruppe · price category · catégorie de prix · Priscategorie

** Verschleißteil · Wearing part · Pièce de fatigue

ZUBEHÖR V20

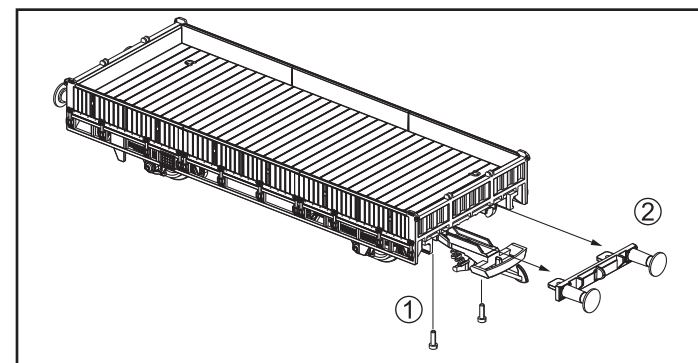
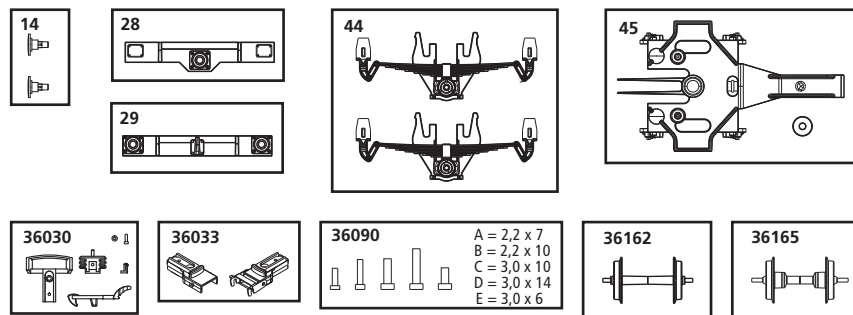
Accessories · Accessoires



Nr:	Zubehör	Optional Add-Ons	Accessoires	Accessoires	PG*
36033	Ganzzug-Kupplung	Rigid Coupler	Attelage	Koppeling	
36122	Digital Decoder	Decoder	Décodeur	Digitale decoder	
36224	Sound-Modul mit Lautsprecher	Sound Unit (Digital Only) (Requires decoder 36122)	Module de son avec haut parleur étanche	Soundmodule met luidspreker	

ERSATZTEILE FLACHWAGEN

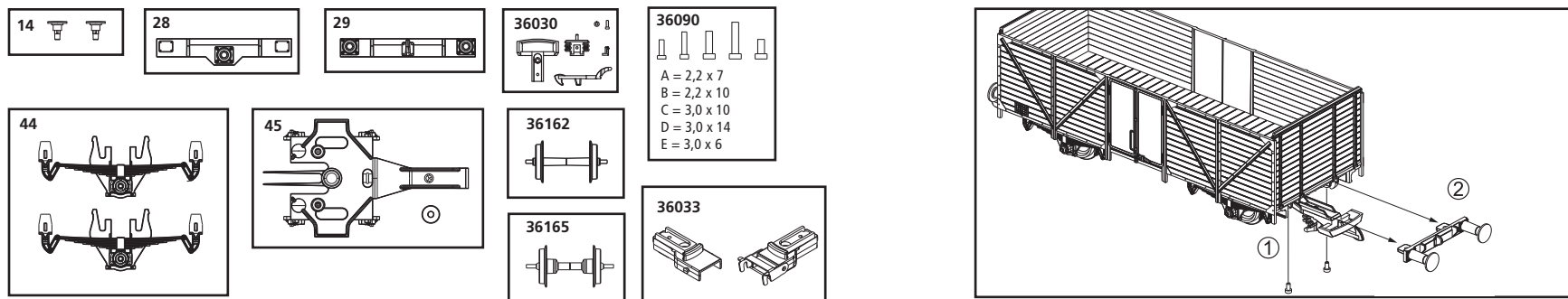
Spare parts Box Car · Pièces détachées Wagon couvert
Reserveonderdelen Gesloten goederenwagon



Nr:	Bezeichnung:	Description:	Désignation:	Beschrijving:	PG*
37600-28	Pufferbohle für Mittelpuffer	End Beam for central buffer	Traverse de tamponnement (tampon central)	Bufferbalk (middenbuffer)	8
37600-29	Pufferbohle für 2 Puffer	End Beam for 2 buffers	Traverse de tamponnement (2 tampons)	Bufferbalk (2 buffers)	8
37500-14	Puffer (2 St.)	Buffers (set of 2)	Tampons (2 unités)	Buffer (2 stuks)	6
37900-44	Radblenden	Truck Sideframes	Flasques à bogies	Wielplaten	10
37900-45	Achshalter	Main Truck Frame	Support d'essieux	Aslager	10
	Standard Ersatzteile	Spare parts, standard range	Pièces détachées standard	Standaardonderdelen	
36030	Kupplung komplett	Standard Coupler	Attelage, complet	Koppeling, volledig	
36033	Ganzzug-Kupplung	Rigid Coupler	Attelage	Koppeling	
36090	Schrauben-Set (20-tlg./5 Größen)	Set of screws (20 pieces / 5 sizes)	Jeu de vis (20 pièces, 5 tailles)	Set schroeven (20-delig)	
36162	Radsatz Kunststoff (3 St.)	Plastic wheel set (set of 3)	Essieux plastiques (3 unités)	Kunststof wielstel (3-delig)	
36165	Radsatz Metall (2 St.)	Metal wheel set (set of 2)	Essieux métalliques (2 unités)	Metalen wielstel (2-delig)	

ERSATZTEILE OFFENER GÜTERWAGEN

Spare parts Gondola · Pièces détachées Wagon découvert · Reserveonderdelen Open goederenwagon



Nr:	Bezeichnung:	Description:	Désignation:	Beschrijving:	PG*
37600-28	Pufferbohle für Mittelpuffer	End Beam for central buffer	Traverse de tamponnement (tampon central)	Bufferbalk (middenbuffer)	8
37600-29	Pufferbohle für 2 Puffer	End Beam for 2 buffers	Traverse de tamponnement (2 tampons)	Bufferbalk (2 buffers)	8
37500-14	Puffer (2 St.)	Buffers (set of 2)	Tampons (2 unités)	Buffer (2 stuks)	6
37900-44	Radblenden	Truck Sideframes	Flasques à bogies	Wielplaten	10
37900-45	Achshalter	Main Truck Frame	Support d'essieux	Aslager	10
36030	Standard Ersatzteile Kupplung komplett	Spare parts, standard range Standard Coupler	Pièces détachées standard Attelage, complet	Standaardonderdelen Koppeling, volledig	
36033	Ganzzug-Kupplung	Rigid Coupler	Attelage	Koppeling	
36090	Schrauben-Set (20-tlg./5 Größen)	Set of screws (20 pieces / 5 sizes)	Jeu de vis (20 pièces, 5 tailles)	Set schroeven (20-delig)	
36162	Radsatz Kunststoff (3 St.)	Plastic wheel set (set of 3)	Essieux plastiques (3 unités)	Kunststof wielstel (3-delig)	
36165	Radsatz Metall (2 St.)	Metal wheel set (set of 2)	Essieux métalliques (2 unités)	Metalen wielstel (2-delig)	

HANDENTKUPPLER · Uncoupling Wand · Système d'attelage · Ontkoppelgereedschap

