

Achtung

DE: Modellbauartikel, kein Spielzeug!

Vor Gebrauch die Sicherheitshinweise und Anleitung genau lesen und beachten. Dieser Artikel ist ein Modellbauartikel für anspruchsvolle Modellbauer und Sammler. Aufgrund maßstabs- und vorbildgetreuer bzw. funktionsbedingter Gestaltung sind Spitzen, Kanten und filigrane Kleinteile enthalten. Für den Zusammenbau sind Werkzeuge wie ein scharfes Bastelmesser, eine scharfe Schere und spezieller Kleber nötig. Die fachgerechte Weiterverarbeitung dieses Modellbauproduktes birgt daher ein Verletzungsrisiko! Das Produkt gehört aus diesem Grund nicht in die Hände von Kindern! Nach Fertigstellung ist dieser Artikel zum Einbau (Fixierung z.B. durch Klebstoff) in eine Modellbahnanlage, Schaustück usw. und als hochwertiger Dekorationsartikel vorgesehen.

Nur die diesem Bausatz beiliegenden Teile und empfohlenes Zubehör verwenden. Hände und Werkzeug nach dem Basteln säubern.

Bei der Verwendung von Farben und Klebstoffen unbedingt beachten: Nicht essen, trinken oder rauchen. Farben und Klebstoffe nicht mit Augen, Haut oder Mund in Berührung bringen. Dämpfe nicht einatmen. Von Zündquellen fernhalten. Die Anleitung und Hinweise des Herstellers genau beachten. Erste Hilfe bei Augenkontakt: Auge unter fließendem Wasser ausspülen und dabei offen halten. Umgehend ärztliche Hilfe konsultieren.

Diese Information gut aufbewahren.

Caution

EN: Model building item, not a toy! Not suitable for children under 14 years!

Read and follow these safety precautions and instructions carefully before use. This product is a model building item for the experienced modeller and collector. Due to its life-like and true to scale reproduction and functional form, this product contains peaks, edges and delicate small parts. For assembly, tools like a sharp cutter, a sharp pair of scissors and special glue are necessary. Therefore, appropriate working with this model building kit does present a risk of injury! For that reason this product is not for children! Upon completion, this product is designed to be installed (e.g. fixed with glue) on to a model railway layout, diorama etc. and as a high-quality decorative item and not a toy.

Only use the parts of this kit included and recommended accessories. Please wash your hands and tools after modelling.

For use of paints and glues please follow these safety precautions: Do not eat, drink or smoke. Avoid any contact with eyes, skin or mouth. Do not breathe any vapours. Keep away from ignition sources. Follow the instructions and safety precautions of the manufacturer carefully. First aid for contact with eyes: Flush the eye with clean water holding the eyelid open. Immediately consult medical advice.

Keep these instructions safe.

Attention

FR: Ce produit n'est pas un jouet. C'est un modèle réduit!

Avant d'utiliser ce produit, veuillez lire et suivre attentivement les consignes de sécurité et le mode d'emploi. Ce produit est un modèle réduit pour modélistes et collectionneurs exigeants. En raison d'une reproduction fidèle à l'échelle de l'original ainsi qu'un respect de la fonctionnalité, les kits contiennent objets pointus, des arêtes et des petites pièces filigranes. Pour le montage, des outils tels une lame aiguisée, des ciseaux aiguisés ainsi qu'une colle spéciale sont nécessaires. De ce fait, un risque de blessure est possible! Pour cette raison, tenir ce produit hors de portée des enfants! Après finition, ce produit est destiné à être intégré (p. ex. fixation avec de la colle) dans un réseau, un diorama etc. et peut être utiliser comme un produit décor de haute qualité. Ce n'est pas un jouet.

N'utiliser que les pièces jointes et les accessoires recommandés. Nettoyer les mains et les outils après l'usage.

Pour l'utilisation des colles et des peintures, veuillez suivre les précautions suivantes: Ne pas manger, boire ou fumer lors de la manipulation.

Eviter tout contact avec les yeux, la peau et la bouche. Ne pas inhaler les vapeurs. Tenir à l'écart des sources inflammables. Veuillez suivre attentivement le mode d'emploi et les indications du fabricant. Premiers secours en cas de contact avec les yeux: Rincer immédiatement et abondamment à l'eau en les maintenant ouverts et consulter un ophtalmologiste.

Veillez bien conserver ces instructions.

Avvertenza

IT:Articolo di modellismo, non è un giocattolo!

Prima dell'uso leggere attentamente le istruzioni per l'uso e le avvertenze di sicurezza. Questo prodotto è un articolo di modellismo per i modellisti e i collezionisti più esigenti. A causa della struttura in scala e fedele all'originale e della forma funzionale sono presenti unte, spigoli e piccole parti in filigrana. Per il montaggio sono necessari strumenti come un coltello affilato per modellismo, forbici taglienti e colla special. Per questo la corretta lavorazione di questo prodotto di modellismo nasconde il rischio di ferirsi! Per questo motivo occorre tenere il prodotto lontano dalla portata dei bambini! Una volta terminato, questo articolo è adatto per l'installazione (fissaggio ad es. con colla) in un plastic ferroviario, come pezzo da collezione o come pregiato articolo decorativo. Non è un giocattolo.

Utilizzare esclusivamente i componenti forniti con il kit e gli accessori consigliati. Dopo il bricolage pulire mani e strumenti di lavoro.

Durante l'utilizzo di colori e colle attenersi alle seguenti indicazioni: Non mangiare, bere o fumare. Non portare i colori e la colla a contatto con occhi, pelle o bocca. Non respirare le esalazioni. Tenere lontano da fonti di ignizione. Osservare attentamente le istruzioni e le indicazioni del produttore. Primo soccorso in caso di contatto con gli occhi: Sciacquare gli occhi sotto l'acqua corrente tenendoli aperti. Consultare immediatamente un medico.

Conservare con cura queste informazioni.

Advertencia

ES: Artículo para modelismo ¡No es un juguete!

Antes de montar leer las instrucciones de seguridad e indicaciones de montaje.

Este artículo es para modelistas y coleccionistas exigentes. Dado que las piezas son réplicas a medida y en algunos casos con funcionamiento, los modelos pueden tener partes puntiagudas, cantos y piezas filigranas. Para su montaje se necesitan un cuchillo afilado, una tijera que corte y un pegamento especial. El manipulado posterior de este producto puede llevar consigo un riesgo a lesionarse. ¡Debido a ello este artículo no puede estar al alcance de los niños! Una vez acabado este artículo se puede montar en una maqueta (p.e. con pegamento), en el escaparate o como decoración. No es un juguete.

Solamente utilizar las piezas adjuntas y los accesorios indicados. Después del trabajo de bricolaje limpiar las herramientas y las manos.

Al utilizar los colores y pegamentos es indispensable: no comer, beber ni fumar. Los ojos, la piel y la boca no deben entrar en contacto con los colores y pegamentos. No inhalar los vapores. No dejar cerca de fuentes de calor. Seguir exactamente las instrucciones e indicaciones del fabricante. Primer auxilio cuando hubo contacto con el ojo: lavar el ojo con agua corriente y mantenerlo abierto. Buscar inmediatamente ayuda médica.

Guardar bien esta información.

Opgelet

NL: Modelbouwartikel, geen speelgoed!

Voor gebruik de veiligheidswaarschuwingen en instructies goed lezen en opvolgen.

Dit product is een modelbouwartikel voor veeleisende modelbouwers en verzamelaars. Op basis van schaalverhoudingen, natuurgetrouwe- en functionele nabootsing zijn er scherpe punten en andere kleine, zeer fijne onderdelen aanwezig. Voor het in elkaar zetten is gereedschap zoals een scherp knutselmess, een scherpe schaar en speciale lijm nodig. Hierdoor vormt ook vakkundige verwerking van dit modelbouwproduct kans op letsel! Daarom buiten bereik van kinderen houden! Na voltooiing is dit artikel bedoeld voor plaatsing (vastzetten met bijvoorbeeld lijm) op een modelspoorweg, diorama etc. en als hoogwaardig decoratieartikel bedoeld. Geen speelgoed.

Alleen de in deze bouwdoos ingesloten onderdelen en aanbevolen accessoires gebruiken. Handen en gereedschap na gebruik goed reinigen.

Let op bij het gebruik van verf en lijm: niet eten, drinken of roken. Verf en lijm niet in aanraking brengen met ogen, huid of mond. Niet inademen. Verwijderd houden van onstekingsbronnen. De handleiding en instructies van de fabrikant nauwkeurig opvolgen. Eerste hulp bij oogcontact: ogen open houden en met stromend water uitspoelen. Direct een arts raadplegen.

Deze informatie goed bewaren.

Erzberg-Brücke "Erzberg" bridge Pont de "Erzberg"

Dieser Bausatz wurde sorgfältig geprüft. Sollte dennoch ein Teil fehlen oder fehlerhaft sein, dann fordern Sie dieses bitte unter Angabe der **Bausatz-, Spritzling- und Teilenummer**, die aus der Bauanleitung hervorgehen, bei uns an. Um Übermittlungsfehler auszuschließen, können wir Ersatzteilanforderungen nur noch **schriftlich** entgegennehmen!

The contents of this kit have been carefully checked and thus should correspond with components as listed in the „Parts List“. Nevertheless, and in the event that a part / component is missing or is faulty, please request the necessary part, stating **article, shot and part number** as listed on the instruction sheet.

Cet article a été contrôlé avec soin. Si, malgré nos précautions, une pièce manquait ou était défectueuse, veuillez nous la demander en précisant la **référence de la maquette et le numéro de grappes et le numéro de la pièce**, indiqués sur la notice de montage.

Das auf der Abbildung gezeigte Ausstattungsmaterial ist im Artikel nicht enthalten.

The article does not include the designing material shown on the illustration.

L'article est vendu sans le matériel de décoration figurant sur la photo.



viessmann
Modellspielwaren GmbH
Am Bahnhof 1.
35116 Hatzfeld

www.kibri.viessmann-modell.com

Inhalt - contents - contenu			
Nr.	Stück	Nr.	Stück
R350	2	R354	4
R351	2	R355	4
R352	1	R356	4
R353	3	R359	4
		R360	2
		R361	6
		R362	6



Bitte beachten!
Beim Zusammenbau die Reihenfolge der Bauabschnitte einhalten! Benötigtes Teil mit einem Seitenschneider bzw. Modellbaumesser vom Spritzbaum abtrennen und entgraten. Vorsicht Verletzungsgefahr!

Kleben nur mit kibri-Plastikkleber Nr. 9995.
Andere Klebstoffe können zu Verformungen der Kunststoffteile führen.
Da Spritzlinge für mehrere Artikel verwendet werden, kann es sein, dass bei diesem Bausatz einige Teile übrig bleiben.

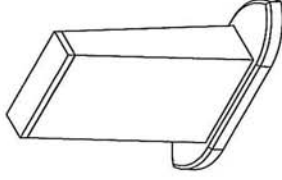
Please note!
When building this kit, please keep to the sequence of construction step as shown. Individual pieces should be separated from the sprue using cutters or a hobby knife, removing any flash at the same time, talking care not to injure yourself when doing so.
Use only kibri plastic adhesive No. 9995.
Other adhesives may deform the plastic pieces!
As each sprue may be used in several different kits, it may will be that some pieces will not be required for this kit.

Attention!
Veuillez à bien respecter l'ordre d'assemblage des pièces !
Déterminez les pièces nécessaires du jet et lissez convenablement la découpe au moyen d'un stanley.
Attention de ne pas vous couper !
Ne coller qu'avec la colle plastique kibri N° 9995.
L'utilisation d'autres colles peut entraîner une déformation des pièces synthétiques !
Etant donné que certains jets sont utilisés pour plusieurs articles, il est possible que cette boîte de construction contiennent quelques pièces excédentaires.

Zur weiteren Ausgestaltung empfehlen wir folgende Artikel:
We recommend the use of following articles to enhance the appearance of the model:
Pour la décoration complémentaire nous vous recommandons suivant articles:

Art.Nr.: 7968 Mauerplatte
Wall sheeting with printed stones
Plaque de maçonnerie requiere

Art.Nr.: 7675 Viadukt Pfeiler
Viaduct pillar
Piliers de viaduc



Art.Nr.: 7676 Träger für Oberleitungsmasten (für N)
Catenary supports (for N)
Supports de mâtes pour ponts dn beton (pour N)

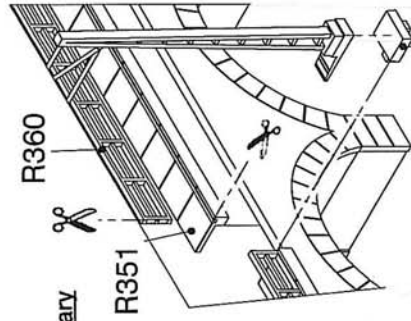
Bitte beachten: Bei Aufbau mit Oberleitungen

Please take note: For construction with overhead catenary
Attention aux constructions avec caténares

Laufsteg R351 und Geländer R360 müssen beim Einbau der Oberleitungsmasten-Konsole Art.Nr. 7676 entsprechend abgeschnitten werden.

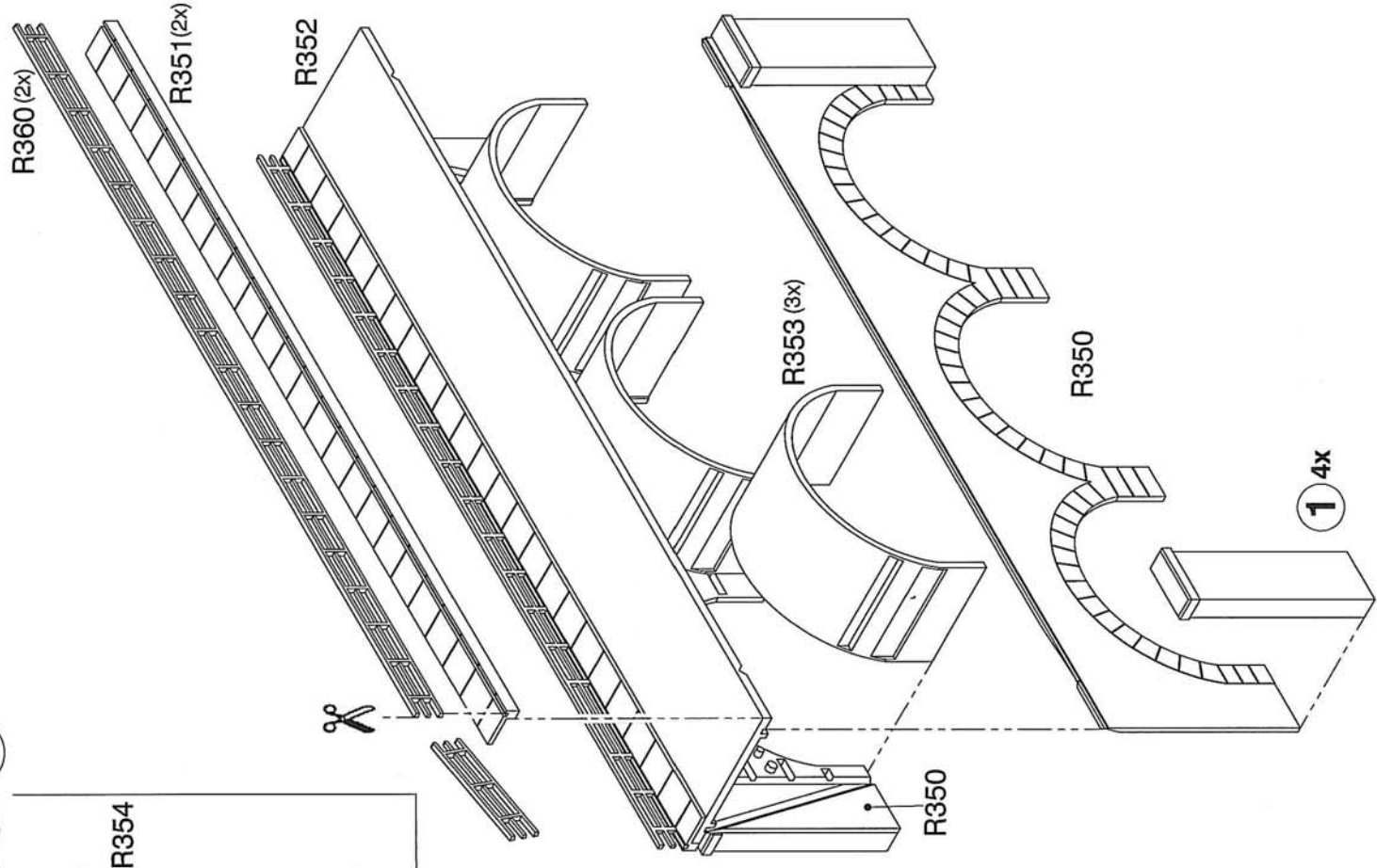
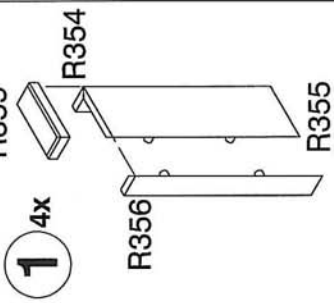
The section R351 and railings R360 must be cut out when constructing the overhead catenary console Art.Nr. 7676.

Passerelles R351 et balustrades R360 doivent être coupées lors du montage de la console de poteaux caténares Art.Nr. 7676.



Art.Nr. 7676

37660 B

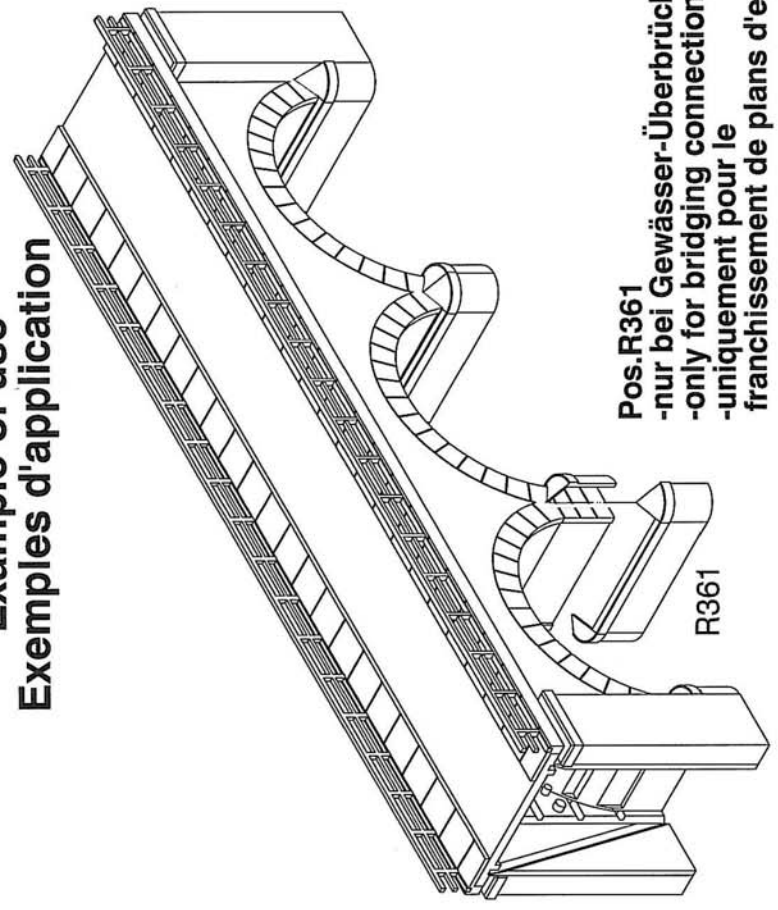


2

1 4x

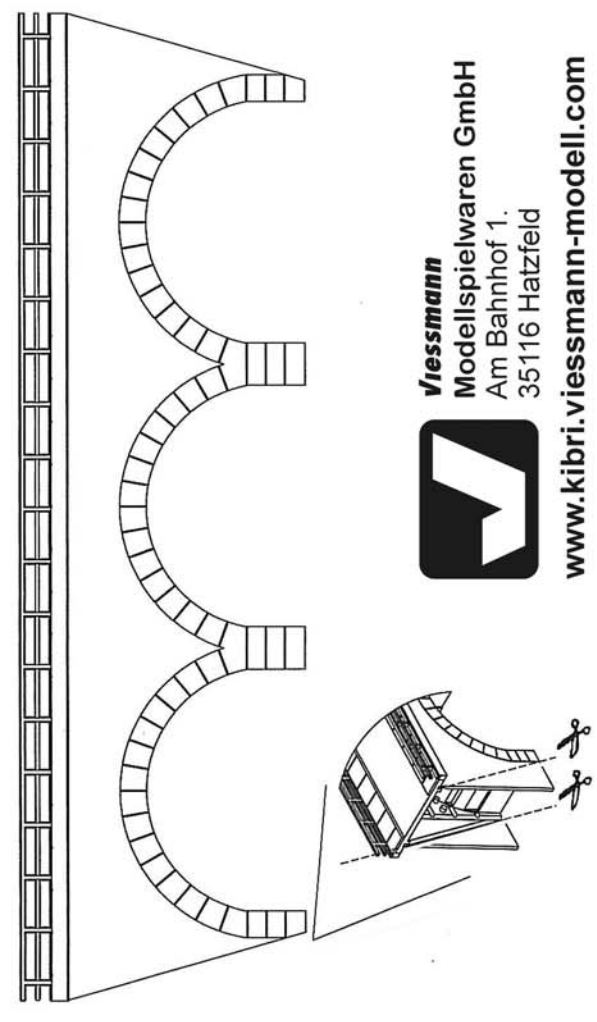
Anwendungsbeispiele

Example of use
Exemples d'application



Pos. R361
-nur bei Gewässer-Überbrückung
-only for bridging connection
-uniquement pour le franchissement de plans d'eau

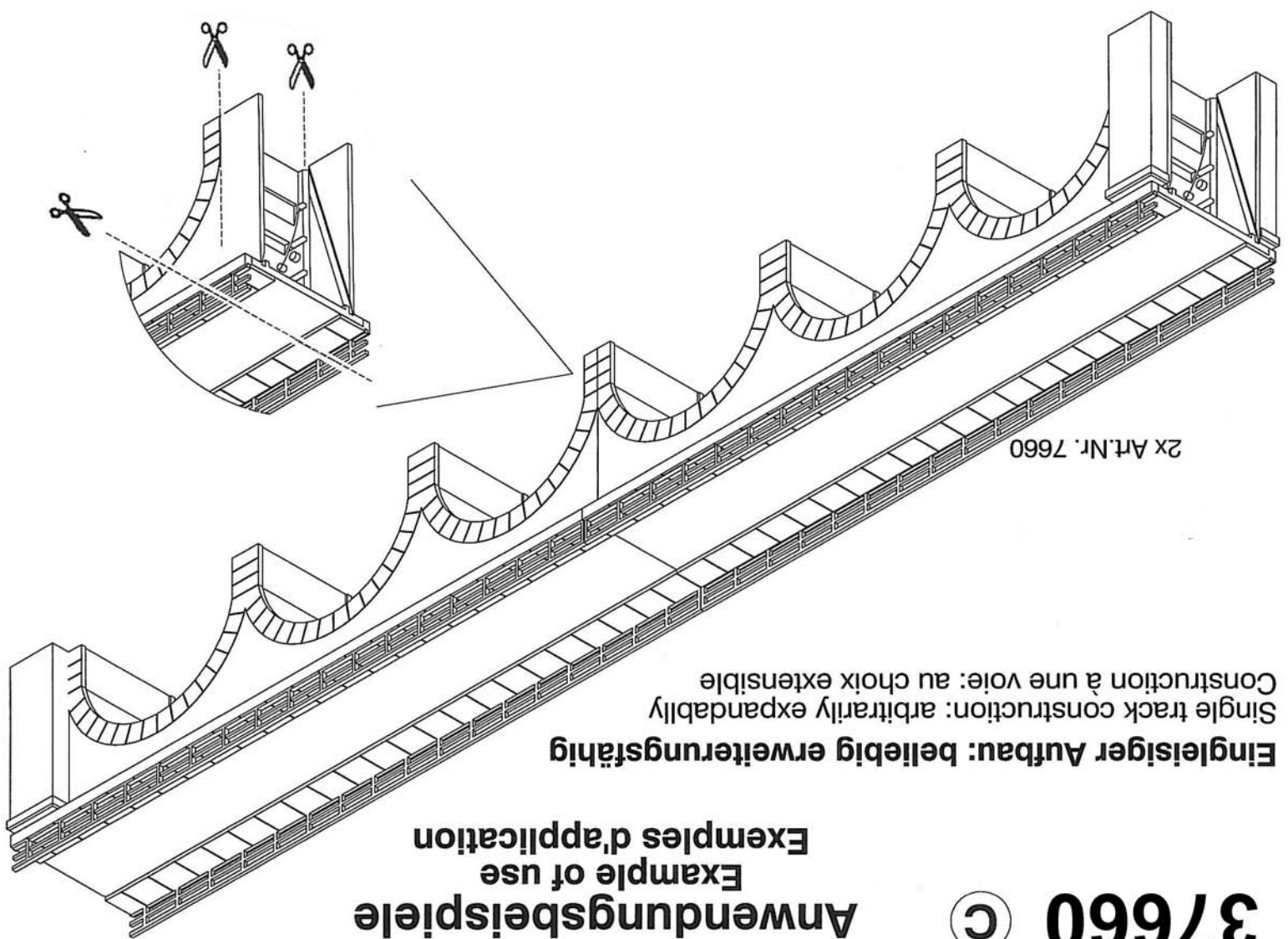
R361



viessmann
Modellspielwaren GmbH
Am Bahnhof 1.
35116 Hatzfeld

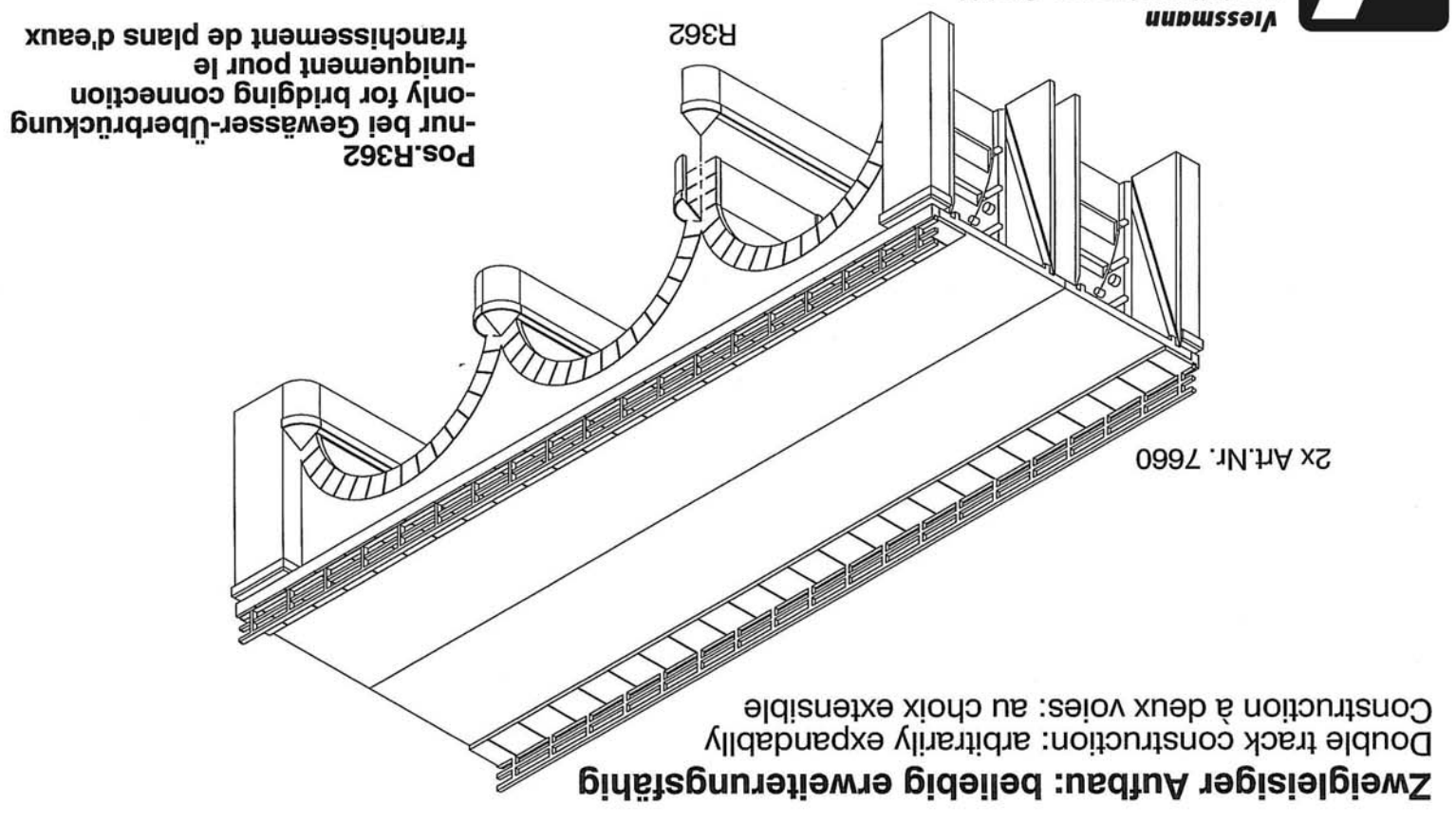
www.kibri.viessmann-modell.com

Anwendungsbeispiele
 Example of use
 Exemples d'application



Eingleisiger Aufbau: beliebig erweiterungsfähig
 Single track construction: arbitrarily expandable
 Construction à une voie: au choix extensible

2x Art.Nr. 7660



Zweigleisiger Aufbau: beliebig erweiterungsfähig
 Double track construction: arbitrarily expandable
 Construction à deux voies: au choix extensible

2x Art.Nr. 7660

R362

Pos.R362
 nur bei Gewässer-Überbrückung
 only for bridging connection
 uniquement pour le
 franchissement de plans d'eau

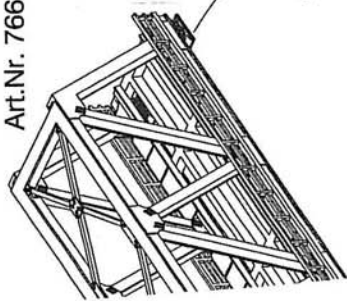


Viessmann
 Modellspielwaren GmbH
 Am Bahnhof 1.
 35116 Hatfeld
 www.kibri.viessmann-modell.com

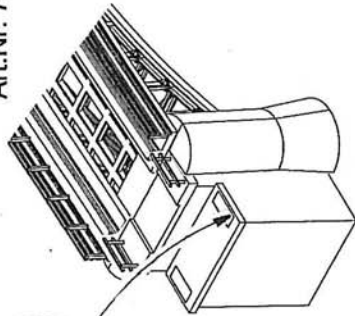
Anwendungsbeispiele - Example of use - Exemples d'application

Eingleisiger Aufbau - Single track construction - Construction à une voie

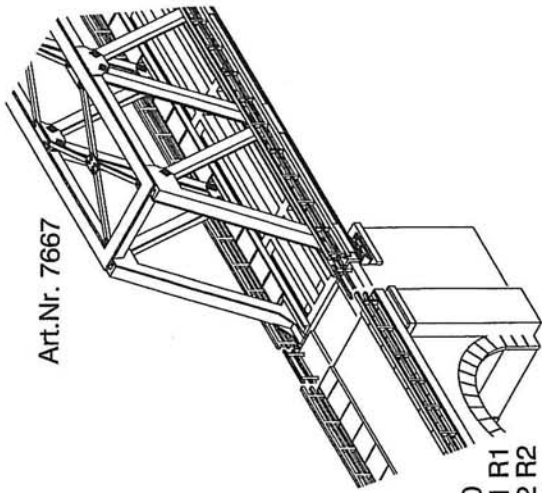
Art.Nr. 7667



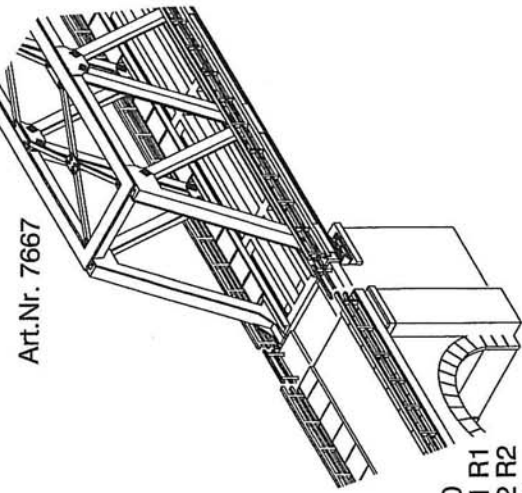
Art.Nr. 7669
Art.Nr. 7668



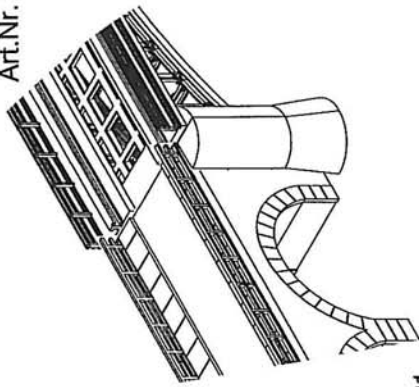
Art.Nr. 7660
Art.Nr. 7661 R1
Art.Nr. 7662 R2
Art.Nr. 7670



Art.Nr. 7667



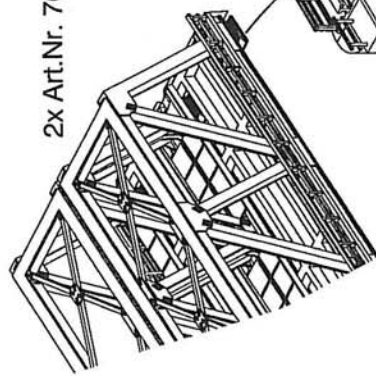
Art.Nr. 7669
Art.Nr. 7668



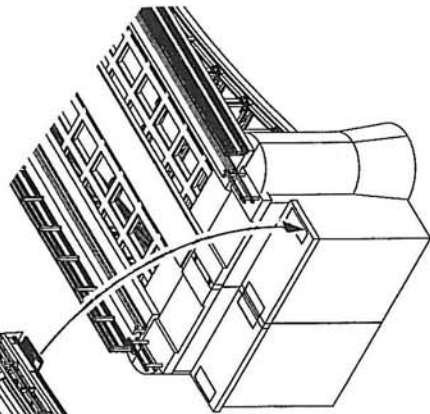
Art.Nr. 7660
Art.Nr. 7661 R1
Art.Nr. 7662 R2
Art.Nr. 7670

Zweigleisiger Aufbau - Double track construction - Construction à deux voies

2x Art.Nr. 7667

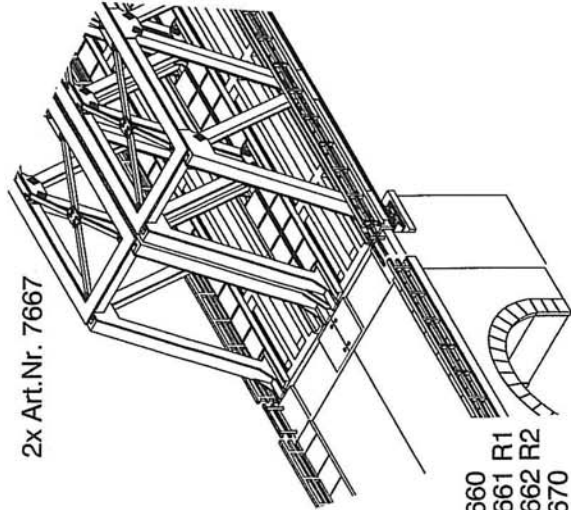


Art.Nr. 7669 (zweigleisig)
Art.Nr. 7668 (zweigleisig)

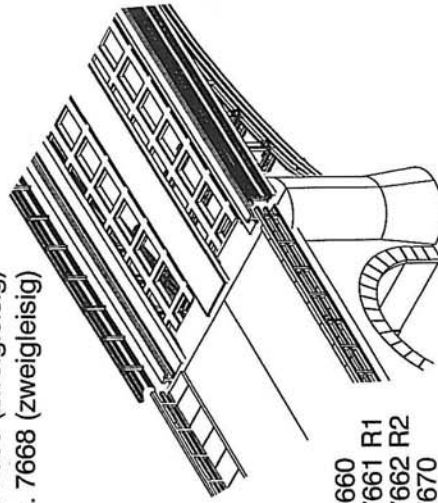


2x Art.Nr. 7660
Art.Nr. 7661 R1
Art.Nr. 7662 R2
2x Art.Nr. 7670

2x Art.Nr. 7667



Art.Nr. 7669 (zweigleisig)
Art.Nr. 7668 (zweigleisig)



2x Art.Nr. 7660
Art.Nr. 7661 R1
Art.Nr. 7662 R2
2x Art.Nr. 7670



Viessmann
Modellspielwaren GmbH
Am Bahnhof 1.
35116 Hatzfeld

www.kibri.viessmann-modell.com

Das neue Brückenkonzept passend für N oder Z; einfach, klar, überzeugend!

Die geniale Aufbaulösung!

Gleiche sowie unterschiedliche Brücken sind wahlweise hintereinander aufbau- und austauschbar, bei gleicher Fahrbahnhöhe von 4,7cm. Gleiche sowie unterschiedliche Brücken und Viadukte sind im Schaubild dargestellt wahlweise hintereinander aufbau- und austauschbar bei gleichbleibender Fahrbahnhöhe von 10,1cm.

The brilliant construction solution!

Identical as well as different bridges can be built up one behind the other and they are interchangeable at the same height of the track. Height of the track constant of 4,7cm. Identical as well as different bridges can be built up one behind the other and they are interchangeable at the same height of the track. Height of the track constant of 10,1cm.

