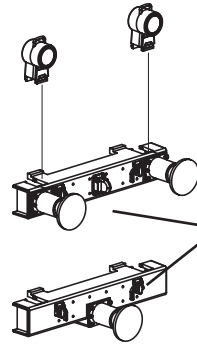
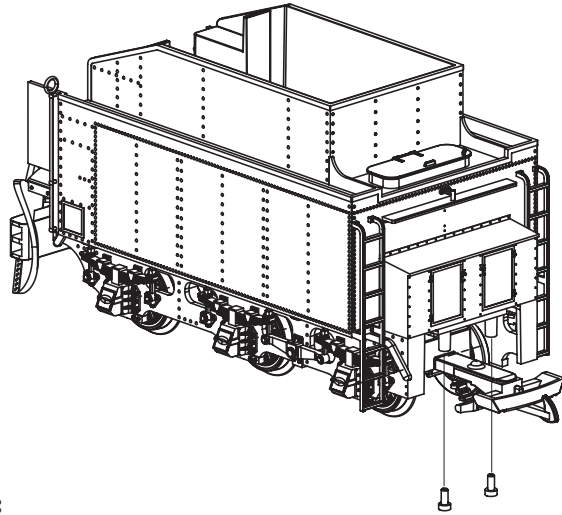


# 37821 Schneepflug DR Ep. IV DR IV Snow Plow · Chasse-neige DR ép. IV Sneeuwplough DR periode IV



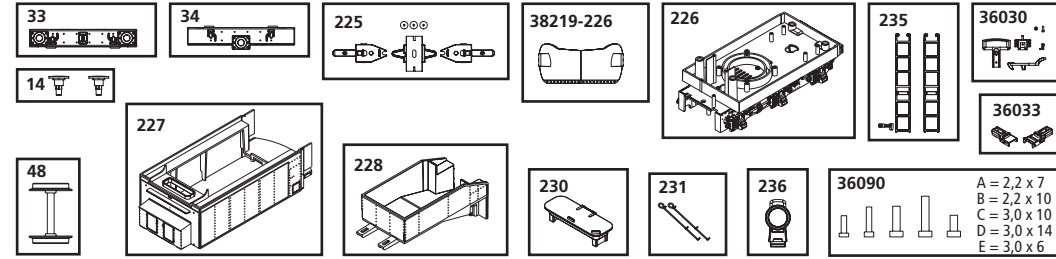
wahlweise:  
#37210-34 (nicht enthalten)  
alternatively: spare part #37210-34  
(not included)  
au choix: pièce détachée #37210-34  
(ne sont pas inclus)  
naar keuze: onderdeel #37210-34  
(niet inbegrepen)

PIKO Spielwaren GmbH · Lutherstraße 30 · 96515 Sonneberg, GERMANY

37821-90-7000

## ERSATZTEILE

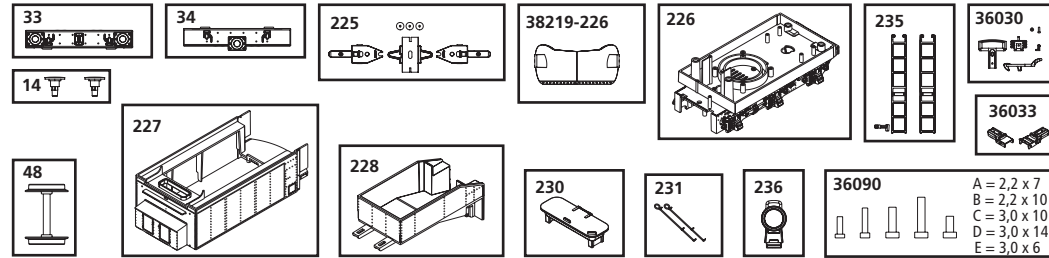
Spare parts · Pièces détachées · Reserveonderdelen



| Nr:       | Bezeichnung:                     | Description:                        | Désignation:                              | Beschrijving:                      | PG* |
|-----------|----------------------------------|-------------------------------------|-------------------------------------------|------------------------------------|-----|
| 37210-33  | Pufferbohle mit 2 Puffer         | End Beam for 2 buffers              | Traverse de tamponnement (2 tampons)      | Bufferbalk (2 buffers)             | 8   |
| 37210-34  | Pufferbohle mit Mittelpuffer     | End Beam for central buffer         | Traverse de tamponnement (tampon central) | Bufferbalk (middenbuffer)          | 8   |
| 37500-14  | Puffer (2 St.)                   | Buffers (set of 2)                  | Tampons (2 unités)                        | Buffer (2 st.)                     | 6   |
| 37210-48  | Radsatz Vorläufer & Tender       | Pilot / end runner wheelset         | Essieux                                   | Wielstel voor- / naloopwielen      | 11  |
| 37220-225 | Achshalter Tender mit Scheiben   | Taxle support for Tender w plates   | Support d'essieux d'offres avec plaques   | As ondersteuning tender met platen | 11  |
| 37220-226 | Rahmen Tender                    | Tender Main Frame                   | Chassis de tender                         | Tender chassist                    | 13  |
| 38219-226 | Schneepflug                      | Snowplug                            | Chasse-neige                              | Sneeuwplough                       | 10  |
| 37821-227 | Tendergehäuse                    | Tender Main Body                    | Caisse de tender                          | Tender behuizing                   | 13  |
| 37220-228 | Kohlenkasten                     | Coal box                            | Boîte de charbon                          | Koolkast                           | 11  |
| 37220-230 | Wasserkastendeckel               | Watertank cover                     | Couvercle du réservoir d'eau              | Deksel van het waterreservoir      | 8   |
| 37220-231 | Handstange Tender (2 Stück)      | Tender Corner Handrail, 2 Pcs       | Poignées, (2 pièces)                      | Handgrepen (2 st.)                 | 7   |
| 37821-235 | Leiter (2 Stück)/ Laternenhalter | Ladder, 2 Pcs / Lantern holder      | Échelle, (2 pcs.) / Porteur de lanterne   | Ladder (2 st.) / Lantaarn houder   | 9   |
| 37820-236 | Laterne, hinten                  | Lanterne rear                       | Lanterne                                  | Lantaarn                           | 9   |
| 36030     | Standard Ersatzteile             | Spare parts, standard range         | Pièces détachées standard                 | Standaardonderdelen                |     |
| 36033     | Kupplung komplett                | Standard Coupler                    | Attelage, complet                         | Koppeling, volledig                |     |
| 36033     | Ganzzug-Kupplung                 | Rigid Coupler                       | Attelage                                  | Koppeling                          |     |
| 36090     | Schrauben-Set (20-tlg./5 Größen) | Set of screws (20 pieces / 5 sizes) | Jeu de vis (20 pièces, 5 tailles)         | Set schroeven (20-delig)           |     |

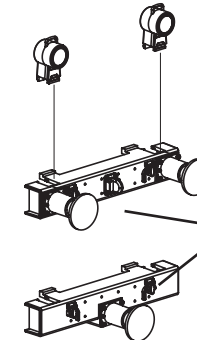
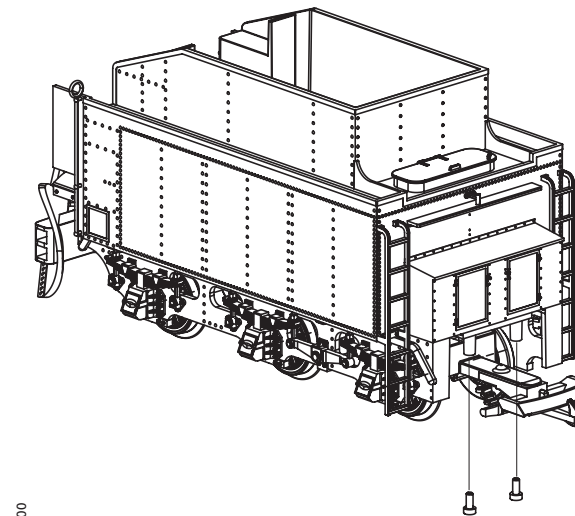
## ERSATZTEILE

Spare parts · Pièces détachées · Reserveonderdelen



| Nr:       | Bezeichnung:                     | Description:                        | Désignation:                              | Beschrijving:                      | PG* |
|-----------|----------------------------------|-------------------------------------|-------------------------------------------|------------------------------------|-----|
| 37210-33  | Pufferbohle mit 2 Puffer         | End Beam for 2 buffers              | Traverse de tamponnement (2 tampons)      | Bufferbalk (2 buffers)             | 8   |
| 37210-34  | Pufferbohle mit Mittelpuffer     | End Beam for central buffer         | Traverse de tamponnement (tampon central) | Bufferbalk (middenbuffer)          | 8   |
| 37500-14  | Puffer (2 St.)                   | Buffers (set of 2)                  | Tampons (2 unités)                        | Buffer (2 st.)                     | 6   |
| 37210-48  | Radsatz Vorläufer & Tender       | Pilot / end runner wheelset         | Essieux                                   | Wielstel voor- / naloopwielen      | 11  |
| 37220-225 | Achshalter Tender mit Scheiben   | Taxle support for Tender w plates   | Support d'essieux d'offres avec plaques   | As ondersteuning tender met platen | 11  |
| 37220-226 | Rahmen Tender                    | Tender Main Frame                   | Chassis de tender                         | Tender chassist                    | 13  |
| 38219-226 | Schneepflug                      | Snowplug                            | Chasse-neige                              | Sneeuwplough                       | 10  |
| 37821-227 | Tendergehäuse                    | Tender Main Body                    | Caisse de tender                          | Tender behuizing                   | 13  |
| 37220-228 | Kohlenkasten                     | Coal box                            | Boîte de charbon                          | Koolkast                           | 11  |
| 37220-230 | Wasserkastendeckel               | Watertank cover                     | Couvercle du réservoir d'eau              | Deksel van het waterreservoir      | 8   |
| 37220-231 | Handstange Tender (2 Stück)      | Tender Corner Handrail, 2 Pcs       | Poignées, (2 pièces)                      | Handgrepen (2 st.)                 | 7   |
| 37821-235 | Leiter (2 Stück)/ Laternenhalter | Ladder, 2 Pcs / Lantern holder      | Échelle, (2 pcs.) / Porteur de lanterne   | Ladder (2 st.) / Lantaarn houder   | 9   |
| 37820-236 | Laterne, hinten                  | Lanterne rear                       | Lanterne                                  | Lantaarn                           | 9   |
| 36030     | Standard Ersatzteile             | Spare parts, standard range         | Pièces détachées standard                 | Standaardonderdelen                |     |
| 36033     | Kupplung komplett                | Standard Coupler                    | Attelage, complet                         | Koppeling, volledig                |     |
| 36033     | Ganzzug-Kupplung                 | Rigid Coupler                       | Attelage                                  | Koppeling                          |     |
| 36090     | Schrauben-Set (20-tlg./5 Größen) | Set of screws (20 pieces / 5 sizes) | Jeu de vis (20 pièces, 5 tailles)         | Set schroeven (20-delig)           |     |

# 37821 Schneepflug DR Ep. IV DR IV Snow Plow · Chasse-neige DR ép. IV Sneeuwplough DR periode IV

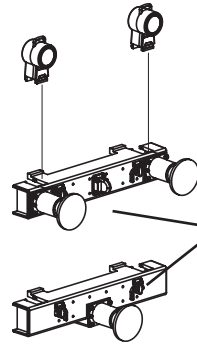
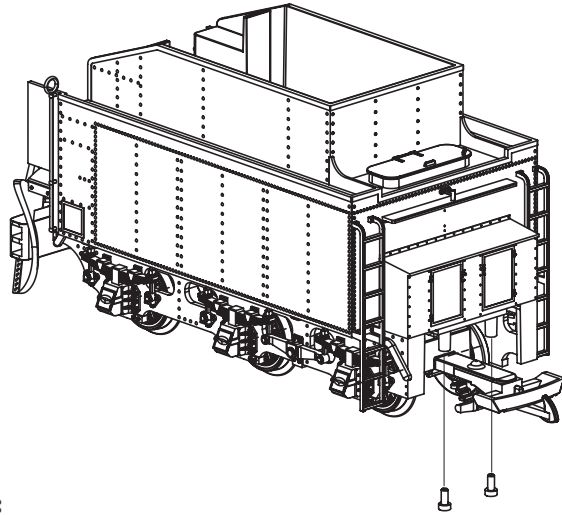


wahlweise:  
#37210-34 (nicht enthalten)  
alternatively: spare part #37210-34  
(not included)  
au choix: pièce détachée #37210-34  
(ne sont pas inclus)  
naar keuze: onderdeel #37210-34  
(niet inbegrepen)

PIKO Spielwaren GmbH · Lutherstraße 30 · 96515 Sonneberg, GERMANY

37821-90-7000

# 37821 Schneepflug DR Ep. IV DR IV Snow Plow · Chasse-neige DR ép. IV Sneeuwplough DR periode IV



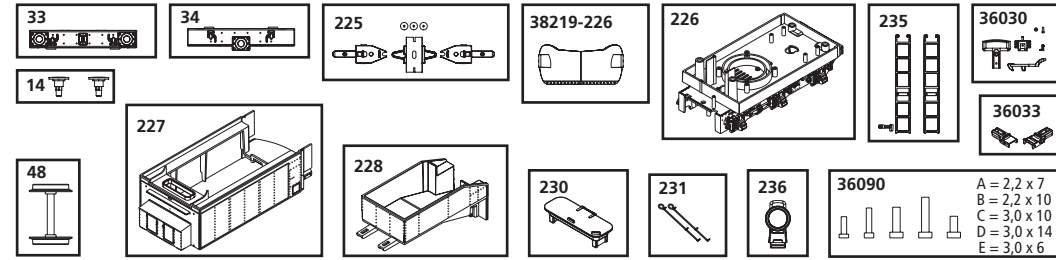
wahlweise:  
#37210-34 (nicht enthalten)  
alternatively: spare part #37210-34  
(not included)  
au choix: pièce détachée #37210-34  
(ne sont pas inclus)  
naar keuze: onderdeel #37210-34  
(niet inbegrepen)

PIKO Spielwaren GmbH · Lutherstraße 30 · 96515 Sonneberg, GERMANY

37821-90-7000

## ERSATZTEILE

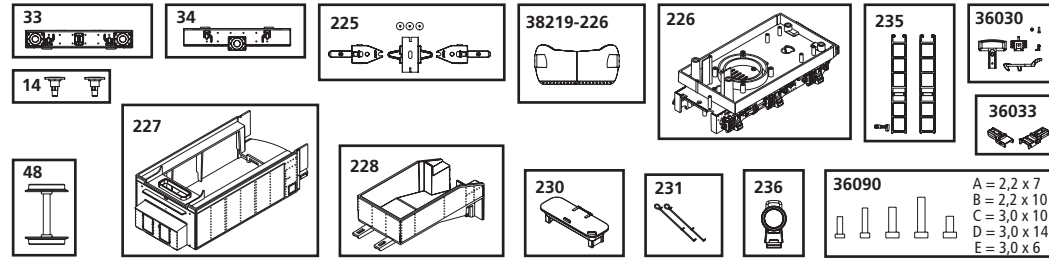
Spare parts · Pièces détachées · Reserveonderdelen



| Nr:       | Bezeichnung:                     | Description:                        | Désignation:                              | Beschrijving:                      | PG* |
|-----------|----------------------------------|-------------------------------------|-------------------------------------------|------------------------------------|-----|
| 37210-33  | Pufferbohle mit 2 Puffer         | End Beam for 2 buffers              | Traverse de tamponnement (2 tampons)      | Bufferbalk (2 buffers)             | 8   |
| 37210-34  | Pufferbohle mit Mittelpuffer     | End Beam for central buffer         | Traverse de tamponnement (tampon central) | Bufferbalk (middenbuffer)          | 8   |
| 37500-14  | Puffer (2 St.)                   | Buffers (set of 2)                  | Tampons (2 unités)                        | Buffer (2 st.)                     | 6   |
| 37210-48  | Radsatz Vorläufer & Tender       | Pilot / end runner wheelset         | Essieux                                   | Wielstel voor- / naloopwielen      | 11  |
| 37220-225 | Achshalter Tender mit Scheiben   | Taxle support for Tender w plates   | Support d'essieux d'offres avec plaques   | As ondersteuning tender met platen | 11  |
| 37220-226 | Rahmen Tender                    | Tender Main Frame                   | Chassis de tender                         | Tender chassist                    | 13  |
| 38219-226 | Schneepflug                      | Snowplug                            | Chasse-neige                              | Sneeuwplough                       | 10  |
| 37821-227 | Tendergehäuse                    | Tender Main Body                    | Caisse de tender                          | Tender behuizing                   | 13  |
| 37220-228 | Kohlenkasten                     | Coal box                            | Boîte de charbon                          | Koolkast                           | 11  |
| 37220-230 | Wasserkastendeckel               | Watertank cover                     | Couvercle du réservoir d'eau              | Deksel van het waterreservoir      | 8   |
| 37220-231 | Handstange Tender (2 Stück)      | Tender Corner Handrail, 2 Pcs       | Poignées, (2 pièces)                      | Handgrepen (2 st.)                 | 7   |
| 37821-235 | Leiter (2 Stück)/ Laternenhalter | Ladder, 2 Pcs / Lantern holder      | Échelle, (2 pcs.) / Porteur de lanterne   | Ladder (2 st.) / Lantaarn houder   | 9   |
| 37820-236 | Laterne, hinten                  | Lanterne rear                       | Lanterne                                  | Lantaarn                           | 9   |
| 36030     | Standard Ersatzteile             | Spare parts, standard range         | Pièces détachées standard                 | Standaardonderdelen                |     |
| 36033     | Kupplung komplett                | Standard Coupler                    | Attelage, complet                         | Koppeling, volledig                |     |
| 36033     | Ganzzug-Kupplung                 | Rigid Coupler                       | Attelage                                  | Koppeling                          |     |
| 36090     | Schrauben-Set (20-tlg./5 Größen) | Set of screws (20 pieces / 5 sizes) | Jeu de vis (20 pièces, 5 tailles)         | Set schroeven (20-delig)           |     |

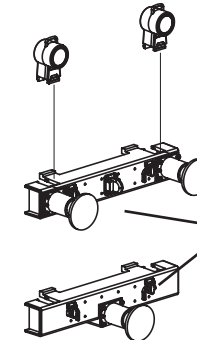
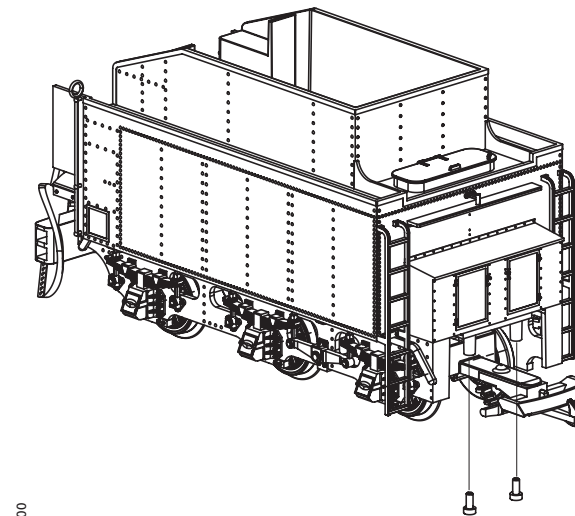
## ERSATZTEILE

Spare parts · Pièces détachées · Reserveonderdelen



| Nr:       | Bezeichnung:                     | Description:                        | Désignation:                              | Beschrijving:                      | PG* |
|-----------|----------------------------------|-------------------------------------|-------------------------------------------|------------------------------------|-----|
| 37210-33  | Pufferbohle mit 2 Puffer         | End Beam for 2 buffers              | Traverse de tamponnement (2 tampons)      | Bufferbalk (2 buffers)             | 8   |
| 37210-34  | Pufferbohle mit Mittelpuffer     | End Beam for central buffer         | Traverse de tamponnement (tampon central) | Bufferbalk (middenbuffer)          | 8   |
| 37500-14  | Puffer (2 St.)                   | Buffers (set of 2)                  | Tampons (2 unités)                        | Buffer (2 st.)                     | 6   |
| 37210-48  | Radsatz Vorläufer & Tender       | Pilot / end runner wheelset         | Essieux                                   | Wielstel voor- / naloopwielen      | 11  |
| 37220-225 | Achshalter Tender mit Scheiben   | Taxle support for Tender w plates   | Support d'essieux d'offres avec plaques   | As ondersteuning tender met platen | 11  |
| 37220-226 | Rahmen Tender                    | Tender Main Frame                   | Chassis de tender                         | Tender chassist                    | 13  |
| 38219-226 | Schneepflug                      | Snowplug                            | Chasse-neige                              | Sneeuwplough                       | 10  |
| 37821-227 | Tendergehäuse                    | Tender Main Body                    | Caisse de tender                          | Tender behuizing                   | 13  |
| 37220-228 | Kohlenkasten                     | Coal box                            | Boîte de charbon                          | Koolkast                           | 11  |
| 37220-230 | Wasserkastendeckel               | Watertank cover                     | Couvercle du réservoir d'eau              | Deksel van het waterreservoir      | 8   |
| 37220-231 | Handstange Tender (2 Stück)      | Tender Corner Handrail, 2 Pcs       | Poignées, (2 pièces)                      | Handgrepen (2 st.)                 | 7   |
| 37821-235 | Leiter (2 Stück)/ Laternenhalter | Ladder, 2 Pcs / Lantern holder      | Échelle, (2 pcs.) / Porteur de lanterne   | Ladder (2 st.) / Lantaarn houder   | 9   |
| 37820-236 | Laterne, hinten                  | Lanterne rear                       | Lanterne                                  | Lantaarn                           | 9   |
| 36030     | Standard Ersatzteile             | Spare parts, standard range         | Pièces détachées standard                 | Standaardonderdelen                |     |
| 36033     | Kupplung komplett                | Standard Coupler                    | Attelage, complet                         | Koppeling, volledig                |     |
| 36033     | Ganzzug-Kupplung                 | Rigid Coupler                       | Attelage                                  | Koppeling                          |     |
| 36090     | Schrauben-Set (20-tlg./5 Größen) | Set of screws (20 pieces / 5 sizes) | Jeu de vis (20 pièces, 5 tailles)         | Set schroeven (20-delig)           |     |

# 37821 Schneepflug DR Ep. IV DR IV Snow Plow · Chasse-neige DR ép. IV Sneeuwplough DR periode IV



wahlweise:  
#37210-34 (nicht enthalten)  
alternatively: spare part #37210-34  
(not included)  
au choix: pièce détachée #37210-34  
(ne sont pas inclus)  
naar keuze: onderdeel #37210-34  
(niet inbegrepen)

37821-90-7000

PIKO Spielwaren GmbH · Lutherstraße 30 · 96515 Sonneberg, GERMANY