




**Diesellok GE 25-Ton Gleisreinigungslok  
Clean Machine Track Cleaning Loco**



**Instruction manual  
Gebruiksaanwijzing  
Manuel d'utilisation**

**Bedienungsanleitung**

 Lieber Großbahner,

Wir freuen uns, dass Sie sich für dieses neue Modell aus dem Hause PIKO entschieden haben.

Das Modell wurde während der Entwicklung intensiv von uns unter allen möglichen Realitätsbedingungen getestet, um Ihnen einen großen Fahrspaß und viel Freude damit zu gewährleisten.

Dennoch möchten wir gerne Ihre Erfahrung im Praxisalltag kennen lernen, da der Praxis-Test im Allgemeinen immer noch härtere Anforderungen stellt, als sich dies unsere Entwickler vorstellen können.

Bitte teilen Sie uns Ihre Eindrücke per E-Mail: [hotline@piko.de](mailto:hotline@piko.de), per Fax: +49 3675 897250 oder per Post an PIKO Spielwaren GmbH, Lutherstr. 30 96515 Sonneberg mit.

Über Positives freuen wir uns natürlich am meisten, aber auch negative Erfahrungen oder Verbesserungsvorschläge helfen uns bei der Weiterentwicklung dieses und weiterer geplanter Modelle.

Herzlichen Dank für Ihre Unterstützung.

Ihr PIKO Team

### Das Vorbild

Bei den GE 25-Tonnen Lokomotiven handelt es sich um kleine, zweiachsige Industrie-Lokomotiven für den Rangierdienst, die von vielen Bahnunternehmen in den USA bereits vor dem Zweiten Weltkrieg mit der Umstellung von Dampf- auf Dieseltraktion beschafft wurden. General Electric begann 1938 mit dem Bau der kleinen dieselektrischen Lokomotiven. Ab diesem Zeitpunkt wurden die Dieselloks auf Normal- und Schmalspurstrecken für den lokalen Rangierdienst und die Bedienung von Industriebetrieben eingesetzt. Alle von GE gebauten 25-Tonnen-Loks hatten einen Cummins 150 PS Dieselmotor, der einen Generator antrieb, welcher auf einen Traktionsmotor auf einer einzigen Achse wirkte. Die andere Achse war über einen Kettenantrieb verbunden.

Die Lokomotiven waren für ihr hohes Gewicht im Verhältnis zur Leistung bekannt und bei den Personalen sehr beliebt. Die Loks hatten eine Höchstgeschwindigkeit von ca. 30 km/h. Bei den Fahrzeugen, deren Produktion erst 1974 endete, handelt es sich um die meistverkauften kleinen Dieselloks in den USA, die im Laufe der Zeit allerdings sowohl in der Produktion als auch bei den Lokaltern Modifikationen erfuhren.

### Das Modell

Einen besonderen Clou stellt die GE 25-Ton mit Gleisreinigungsfunktion dar, die durch Batteriebetrieb und die große Reinigungskraft auch nach längeren Fahrpausen die Gleisanlagen säubert und den Weg für neuen Spielspaß ebnet! Die Schienenreinigungslok wird über einen an

der Lokunterseite befindlichen Schalter eingeschaltet. Dieser ist auch zugänglich, wenn die Lok auf den Gleisen steht und ist wahlweise für Vorwärts- und Rückwärts-Fahrt sowie Stopp ausgelegt. Im Vorbau der Lok befindet sich das Batteriefach für insgesamt 6x AAA Batterien/ Akkus (nicht im Lieferumfang enthalten).

### Technik

- 5-poliger Motor spritzwassergeschützt
- Batteriebetrieb mit 6 AAA Batterien
- Beide Achsen angetrieben
- Zwei federnd gelagert Reinigungsaufsätze direkt auf der Schiene
- Eingebautes Gewicht zur Erhöhung der Zugkraft
- Beleuchtetes LED-Spitzenlicht mit der Fahrtrichtung wechselnd weiß
- Führerstandsbeleuchtung
- Vorbereitet zum Nachrüsten eines Digital- und Soundsystems
- Lautsprecheraufnahme
- Bügelkupplung kompatibel mit dem LGB-System
- Vorbereitet für den Einbau von Kadee® 831 oder 909 'knuckle coupler' Kupplungen
- Länge: 176 mm
- Gewicht: ca. 900 g

### Details

- Detailliertes Gehäuse mit vielen vorbildgerechten Gravuren
- Fein profilierte Räder aus Zinkdruckguss
- Separat eingesetzte Front- und Seitenscheiben
- Separat angesetzte Glocke und Hupe
- Teile aus speziellem Kunststoff für den Outdoor Gartenbetrieb

- Vorbildgerechte Lackierung
- Vorbildgerechte und komplette Beschriftung

### Empfehlungen

#### Minimaler Radius

Die Lok kann auf Gleisen mit einem empfohlenen minimalen Radius von 600 mm (23.62") laufen. Bitte beachten Sie, dass ein längerer Betrieb auf Kurven mit kleineren Radien zu einem stark erhöhten Verschleiß der Lokomotive und der Schienen führt.

### Erstbetrieb ihrer Lok

#### Entnahme des Modells

Entnehmen Sie das Modell bitte vorsichtig aus der Verpackung, damit die Anbauteile wie Handstangen usw. nicht beschädigt werden.

#### Betrieb

Setzen Sie die Reinigungslok mit eingelegten Batterien auf das Gleis. Stellen Sie den Schalter an der linken Unterseite der Lok auf die gewünschte Fahrtrichtung ein - Vorwärts oder Rückwärts. Durch die Betätigung dieses Schalters können zwei oder mehr gekuppelte Reinigungsloks in die eingestellte Richtung fahren.

Wenn Sie zwei oder mehr gekuppelte Reinigungsloks verwenden, stellen Sie sicher, dass alle Lokomotiven mit dem selben Typ Batterien ausgestattet und die Batterien gleichwertig aufgeladen sind. So vermeiden Sie, dass die Lokomotiven mit unterschiedlichen Geschwindigkeiten laufen. Beobachten Sie das Fahrverhalten der Lokomotiven gut. Falls eine Lokomotive aufgrund niedrigen Ladestands der Batterien stoppt, halten Sie bitte auch

die anderen Lokomotiven an, um zu vermeiden, dass eine der Loks geschoben bzw. gezogen wird.

Stellen Sie sicher, dass die Gleise, auf denen sich die Lok bewegt, trocken und frei von Hindernissen wie Blätter, Zweigen und Steinen sind. Entfernen Sie bitte auch alle anderen Züge von der Strecke.

Falls die Reinigungslok von einem Hindernis gestoppt wird, stellen Sie die Lok bitte sofort ab und entfernen Sie das Problem, bevor die Fahrt fortgesetzt wird. Lassen Sie die Reinigungslok auf der Strecke fahren bis der gewünschte Sauberkeitsgrad erreicht ist. Dies erfordert vermutlich einige Umläufe um die Strecke, je nach Zustand und Größe Ihrer Anlage (i.d.R. 1/2 bis 1 Stunde).

Wenn der gewünschte Sauberkeitsgrad der Strecke erreicht ist, halten Sie die Lok mit der Hand an und stellen Sie den Schalter auf die Stellung "Off". Drücken Sie die Lok nicht auf das Gleis um die Räder zu stoppen, um Schäden am Motor oder Getriebe zu vermeiden.

Entfernen Sie die Batterien immer, wenn die Lok nicht im Betrieb ist. Beachten Sie hierfür bitte die Sicherheitshinweise des Batterieherstellers.

### Hinweise zur Reinigung:

- Behalten Sie die Lok während des Reinigungsbetriebs immer im Auge und seien Sie bereit, die Lok wenn nötig sofort anzuhalten.
- Die Reinigungslok ist für den Einsatz auf kreisförmigen Anlagen konzipiert, auf denen die Lok mehrfach über einen Gleisabschnitt fahren kann. Kurze «Punkt-zu-Punkt» Strecken und Nebenstrecken eignen sich besser für eine Reinigung per Hand.
- Bestimmte Gleisabschnitte wie Weichen, Übergänge sowie unebene Gleise erfordern ggfs. zusätzliche Reinigung per Hand.
- Die gitterförmigen Reinigungsschuhe der Lok sind für Messinggleise der meisten Spur G-Anlagen geeignet. Das Gitter ist aus feinem Sandpapier und kann winzige Kratzer auf der Strecke hinterlassen. Bei normaler Nutzung sollten keine übermäßigen Spuren auf der Oberseite der Gleise zu sehen sein. Die Nutzung auf weicheren Materialien wie Aluminium oder Plastik-Gleisen kann zu einer starken Abnutzung führen und ist daher nicht zu empfehlen.
- Der Betrieb auf nassen sowie vereisten oder verschnitten Gleisen wird nicht empfohlen.
- Die Reinigungslok ist auf beiden Seiten mit Kupplungen ausgestattet. Achten Sie beim Betrieb jedoch auf die Zuglänge um zu vermeiden, dass die Räder der Lokomotive durchdrehen.

### Spannungsquelle

Die Reinigungslok benötigt 6 Batterien des Typs ‚AAA‘. Verwenden Sie immer passende Batterien des selben Herstellers, des selben Typs und der selben Spannung. Batterien mit höherem Milliampere-Wert (mAh) von 1000 bis 1100 mAh sorgen für eine längere Laufzeit. Mit diesen Hochleistungsbatterien kann eine Laufzeit von bis zu 2 Stunden erreicht werden.

### Reinigen

Reinigen Sie die Lok nach längerem Gartenaufenthalt mit einem milden Reinigungsmittel und einem fusselfreien Microfasertuch oder einem weichen Pinsel. Tauchen Sie auf keinen Fall die komplette Lok zum Reinigen in eine Lösung.

### Reinigungsaufsätze


Überprüfen Sie die Reinigungsaufsätze vor jeder Nutzung. Stellen Sie sicher, dass die Federung der Aufsätze sich bewegen lässt und sauber auf der Oberseite der Gleise aufliegt. Überprüfen Sie die Reinigungsaufsätze regelmäßig, um sicherzustellen, dass sie frei von Verunreinigungen und Fremdkörpern sind. Falls Rückstände der Gleisreinigung die Gitter der Reinigungsaufsätze blockieren, nutzen Sie bitte eine alte, weiche Zahnbürste, um diese wieder frei zu bekommen. Die Reinigungsaufsätze haben eine lange Haltbarkeit und können nach Abnutzung mit den PIKO #35416 Reinigungsaufsätzen ausgetauscht werden. Halten Sie hierfür den Aufsatz an beiden Enden zwischen Daumen und Zeigefinger und ziehen Sie die Aufsätze über den Arretierungspunkt von der Metallhalterung. Drücken Sie einen neuen Aufsatz auf die Halterung bis sie arretiert.

**Achtung! Bitte beachten Sie, dass bedingt durch den Fahrbetrieb ein Abrieb an den mechanischen Teilen (Räder, Schleifer usw.) entstehen kann, welcher Verunreinigungen auf Teppichen oder anderen Materialien entstehen lässt. Austretendes Fett/ Öl mit einem Tuch abwischen. Bei Schäden übernimmt die PIKO Spielwaren GmbH keinerlei Haftung.**

### Achtung: Wichtige Sicherheitshinweise

- Entfernen Sie immer die Batterien wenn die Lok nicht in Betrieb ist. Lagern und transportieren Sie die Lok nicht mit eingelegten Batterien.
- Beachten Sie bitte die Sicherheitshinweise des Batterieherstellers. Laden und Entladen Sie die Batterien nicht mehrmals in kurzer Zeit. Dies kann zu Schäden an den Batterien bis hin zum Entflammen oder Explosion führen.
- Die Lok ist so konzipiert, dass die Akkus aus der Lok entfernt werden müssen. Versuchen Sie daher nicht, die Akkus zu laden, während sie sich in der Lok befinden.
- Lassen Sie die Lok während des Betriebs nicht unbeaufsichtigt. Behalten Sie die Lok während des Reinigungsbetriebs immer im Auge und seien Sie bereit, die Lok wenn nötig sofort anzuhalten.
- Entsorgen Sie defekte oder abgenutzte Reinigungsaufsätze und Batterien sorgfältig nach den Regularien Ihrer lokalen Gesetzgebung.
- Kein Spielzeug. Nicht für Kinder unter 14 Jahren geeignet wegen funktions- und modellbedingter scharfer Kanten und Spitzen.



 Dear G-Scale Train Enthusiast:

Thank you for adding this PIKO model to your collection. It has undergone intensive testing throughout the development phase, as well as numerous inspections in the production process, to ensure you smooth operation and many years of trouble-free enjoyment.

Of course, we welcome reports of your experience with the model under “real world” conditions, which even the most thorough developmental testing cannot completely duplicate.

You can send us your comments by several methods:

Via email to: [hotline@piko.de](mailto:hotline@piko.de)

Via fax to: +49 3675 897250

Or via postal mail to:

PIKO Spielwaren GmbH, Lutherstr. 30  
96515 Sonneberg, Germany

Naturally, we like to hear about positive experiences, but all comments help us improve this and future models.

Thank you for your support,

Your PIKO Team

### The Prototype

The GE 25-Ton diesel locomotives are small, two-axle industrial diesel switching locomotives. They were procured by many railroads and shortlines in North America, starting before the Second World War, as American railroads began converting from steam to diesel power. General Electric started in 1938 with the construction of small diesel-electric locomotives. From this point on, these compact locomotives were used on both standard- and narrow-gauge lines for local switching service and operation in industrial plants. All GE-built 25-Ton locomotives had a Cummins 150 hp diesel engine turning a generator, which powered a traction motor on a single axle. The other axle was connected via chain-drive. The locos were known for their excellent pulling power compared to their size and were popular with operating crews. The locomotives had a maximum speed of about 20 mph. Production lasted for decades with relatively little change, finally ending in 1974. They were the best-selling small diesel locomotives in America, and many were exported to other markets. Over time, there were production modifications by GE and numerous further changes made by owners. Many are still in use today.

### The Model

With the “Clean Machine” version of the GE 25-Ton diesel, PIKO introduces a completely new concept in track cleaning. Common household rechargeable batteries provide extensive running time. Track cleaning operation is simple - just turn it on and let it run around the layout till even heavily oxidized track is polished clean. Once the Clean Machine has cleared

the way, track-powered locos can run smoothly!  
The loco is equipped with a power switch on the bottom of the chassis that can easily be reached while the loco is on the track. The switch controls Forward, Stop and Reverse. This makes it easy to run two Clean Machines coupled back-to-back for even faster track cleaning.  
The Clean Machine is exclusively powered by 6 ‘AAA’ batteries (not included - high-capacity rechargeable cells are recommended), which provide up to two hours of running time for cleaning even large layouts. The front “radiator panel” of the engine hood opens for easy access to the quick-change battery clip.

### Technical Features

- Exclusively powered by 6 ‘AAA’ batteries.
- Powerful 5-pole motor, protected from moisture
- Gearing on 2 axles through a powerful motor
- Two spring-loaded cleaning shoes which slide on top of the rails.
- Traction tires on all 4 wheels, plus heavy weight for powerful and reliable operation.
- LED-lighted head lights change according to the direction of travel
- Drivers cab lighted
- Prepared for installation of PIKO digital decoder, sound and smoke.
- Includes speaker enclosure
- Standard hook and loop couplers are compatible with most G-Scale trains.
- Prepared for easy conversion to Kadee® 831 or 909 knuckle coupler
- Length: 176 mm
- weight: approx. 900 g

### Details

- Many separately applied, accurate details.
- Precisely-machined wheels made of long-lasting diecast alloy.
- Separately applied front windshield and side windows
- Separately attached bell and horn
- UV- and weather-resistant materials for years of outdoor garden railway service
- Authentic color scheme
- Authentic and comprehensive lettering and decoration

### Precautions and Recommendations Minimum Radius

The locomotive can run on track with a minimum recommended radius of 600 mm (23.62”). Naturally, extended operation on small radius curves leads to greatly increased wear of the locomotive and track.

### Getting Started: Initial Operation Unpacking the Model

Remove the styrofoam packaging extremely carefully to prevent damaging accessories and attached parts such as handrails etc.

### Initial Operation

With batteries charged and installed, place the Clean Machine on the track. Move the switch under the left side of the cab in the desired direction - forward or reverse. By use of this switch, two or more Clean Machines may be run coupled together with the locos facing in either direction. If operating two or more Clean Machines coupled together, ensure that the batteries in all locos are of the same type and are equally charged, to avoid one loco running faster than another. Monitor all locos and,

if one stops (low batteries, etc), stop other locos as well to avoid one loco pushing or pulling on another.  
Ensure that the tracks where the Clean Machine will travel are completely dry and free of foreign objects, such as leaves, twigs, branches, rocks, etc. Remove all other trains from the track in the path of the Clean Machine.  
If anything causes the Clean Machine to stall or blocks its path during operation, immediately turn the loco off and resolve the problem before continuing operation. Allow the Clean Machine to run around the layout until track is cleaned as needed. This will normally take quite a few cycles around the layout, perhaps one-half to one-hour, depending on the layout size and how much cleaning the tracks need. When finished cleaning, stop the loco by hand and move the switch to the center “off” position. Do not press the loco down on the rails and force the wheels to stop turning, as this can damage the drivetrain. Always remove the batteries when the loco is not in operation. Remove the batteries from the battery clip and charge them prior to use, in a safety agency-approved battery charger, following the recommendations of the battery and charger manufacturers.

### Cleaning Operation Notes:

- Keep the loco within sight when operating and be prepared to stop it promptly if needed.
- The Clean Machine is designed for cleaning continuous “loop” type layouts. It works by making multiple passes over each section of track. Short “point-to-point” layouts and spur siding tracks may be better cleaned by hand or other cleaning methods.

- Certain sections of track, such as turnouts/switches, crossings, and rough or uneven track, will likely require at least some cleaning by hand.
- The mesh pads of the cleaning shoes are designed for the brass rails most commonly used for G-Scale track. The mesh is a fine-grade abrasive and can cause some minor scratching of the rails. Normal use should not cause noticeable wear of the rail surface. Use on softer materials, such as aluminum or plastic rails, can cause rapid wear and is not recommended.
- Operation on wet or ice/snow-covered tracks is not recommended.
- The Clean Machine is equipped with couplers at each end and it can pull cars, but caution should be used and the train length reduced as needed to avoid the loco wheels slipping on the rails.

### Power Source

The Clean Machine is not powered by the track. It is exclusively powered by 6 ‘AAA’ batteries (not included - high-capacity rechargeable cells are recommended) These are commonly available “household items”. Batteries with a higher milliamp-hour (mAh) rating, such as 1000 or 1100 mAh, should provide longer running time. Up to 2 hours running time is possible with high-capacity cells. Non-rechargeable (alkaline) ‘AAA’ batteries can also be used, but these must not be recharged.

### Lighting

The model is equipped with an automatic directional headlight, using white LEDs for a realistic appearance. It is illuminated according to the travel direction.

### Maintenance / Lubrication

After each 25 hours of operation, and after any long periods of storage, please lubricate the locomotive’s gears with a sparing amount of plastic-compatible, non-hardening grease. Remove the gearbox bottom cover and be careful to keep the front and rear wheelsets aligned with each other. Be sure to securely re-tighten the gearbox bottom cover screws.

### Cleaning Shoes

Check the cleaning shoes prior to each use. Make sure the spring action is moving freely and pressing the shoes firmly against the tops of the rails.  
Check the shoes frequently to make sure the mesh cleaning pads are free of obstructions and foreign matter.  
If dust/powder from cleaning operations, or any other matter, blocks or clogs the mesh cleaning pads, use an old soft toothbrush to very gently scrub the cleaning pads clean. Cleaning shoes are very long lasting and should be changed as needed with PIKO #35416 Cleaning Shoes. Grasp the shoe at each end, between the thumb and forefinger, and gently pull outwards to unsnap the retainer clips and remove the cleaning shoe from the metal holder. Press a new shoe onto the metal holder until it snaps into place.

### Cleaning


If cleaning is necessary, use only a mild cleaning agent (such as soap and water) and gentle action with a soft non-abrasive cloth or brush. Never immerse the loco in liquid or “flood” any internal parts!

**Please Note! Damage to Carpets and Other Surfaces: Normal operation of the locomotive causes wear of mechanical parts (rails, cleaning pads, wheels, etc.). This produces carbonized dust, grease and oil, which can permanently stain carpets, wood floors and other materials. It is the user’s responsibility to take proper precautions against this damage. Wipe any grease or oil from the track rails with a clean soft cloth. PIKO Spielwaren GmbH, as well as its representatives, distributors and retailers, assume no liability for any such damage.**

### Please Note!

#### Important Safety Precautions

- Always remove the batteries when the loco is not being operated. Do not store or transport the loco with the batteries installed.
- Follow the battery and charger manufacturer’s instructions carefully. Do not discharge and recharge the batteries repeatedly in a short time period. This may cause battery damage, or even fire or explosion.
- The loco is designed to have the batteries removed for charging. Do not attempt to charge the batteries inside the loco.
- Do not leave the loco operating unattended. Always observe the operation and be prepared to stop the loco immediately if necessary.
- Dispose of expended battery cells and cleaning shoes properly, in accordance with local regulations.
- This product is not a toy, not suitable for personnel under 14 years of age. This product has small parts, sharp parts, and moving parts.

 Cher Modéliste,

Nous sommes heureux que vous ayez choisi une modèle à l'échelle G de fabrication PIKO.

Elle a fait l'objet de toutes nos attentions durant sa conception et sa fabrication pour vous assurer beaucoup de joie et du plaisir à la conduire.

Nous souhaitons cependant connaître votre expérience dans la pratique quotidienne avec notre modèle car la pratique en général a plus d'exigence que ce que nos ingénieurs ont pu imaginer. Faites-nous part de vos impressions par email [hotline@piko.de](mailto:hotline@piko.de), par fax 0049 3675 89 72 50 ou par courrier postal à PIKO Spielwaren GmbH, Lutherstr. 30 96515 Sonneberg, Germany.

Nous nous réjouissons bien évidemment de toute impression positive, mais un avis négatif ou une idée d'amélioration nous aideront et nous feront avancer pour les modèles futurs.

Un grand merci pour votre soutien, L'Equipe PIKO

## L'original

Les GE de 25 tonnes sont des petites locomotives industrielles à deux essieux conçues pour le triage. Elles datent déjà d'avant la seconde guerre mondiale et ont été commandées par de nombreuses entreprises ferroviaires américaines au cours de la période de transition de la vapeur vers le diesel. Dès 1938 lorsque GE débuta la construction de ces petites locomotives diesel électriques elles ont été affectées au service de triage dans les entreprises industrielles et ceci à la fois sur des voies larges et étroites. Toutes les machines de 25 tonnes furent équipées d'un moteur Cummins de 150cv lequel alimentait un générateur qui agissait sur un seul moteur à traction et un seul essieu. L'autre essieu était relié à une propulsion par chaîne. Cette locomotive qui avait un poids trop important par rapport à sa performance était néanmoins très appréciée des personnels. Elle pouvait atteindre une vitesse de seulement 30km/h et fut la locomotive diesel de petite taille la plus vendue de tous les temps aux Etats-Unis d'Amérique. De nombreuses modifications techniques ont été réalisées par la suite sur les machines dont beaucoup sont encore en service aujourd'hui.

## Le modèle

La fonction de nettoyage de la voie est un des atouts principaux de la GE 25-Tonnes: En effet grâce à sa grande puissance de nettoyage, alimentée par batteries, les rails sont parfaitement nettoyés même après de longues pauses d'utilisation. La fonction de nettoyage est activable depuis un commutateur qui se trouve sous la machine. Celui-ci peut être activé lorsque la locomotive est à l'arrêt et peut régler la marche avant/ arrière ainsi que le stop. Enfin un logement pour 6 batteries de type AAA (non incluses) se situe à l'avant de la machine.

### Caractéristiques techniques

- Exclusivement alimenté par 6 «AAA» batteries.
- Moteur étanche à 5 poles
- Propulsion par deux essieux
- 2 frotteurs, en contact direct avec la voie
- Lest supplémentaire intégré pour augmenter la force de traction
- Signal éclairage variant en fonction du sens de marche en blanc
- Cabine avec éclairage
- Prêt à recevoir un décodeur digital, un module sonore et un haut parleur

- Compartiment pour le haut parleur
- Attelage compatible avec le système LGB
- Prêt à recevoir Kadee® 831 ou 909 'knuckle coupler' attelages
- Longueur 176 mm
- Poids environ 900 g

### Détails

- Caisse fidèlement reproduite avec de nombreux détails de gravures
- Roues finement dessinées en Zamak
- Fenêtres frontales et latérales rapportées
- Cloche et sifflet en pièces rapportées
- Pièces en plastique spécial pour fonctionnement en extérieur
- Peinture authentique
- Tampographie complète et conforme à la réalité

## Rayon minimal

La locomotive peut rouler sur un rayon minimal de 600 mm (23,62 inch). Veuillez prendre note que l'utilisation sur des petits rayons augmente l'usure anormale de la locomotive et des rails.

## Première mise en service de votre locomotive

### Sortie de l'emballage

Sortez le modèle délicatement de l'emballage en polystyrène afin que les pièces rapportées mains – montoires ne soient pas endommagées

### Mise en service

Nous vous recommandons de faire rouler la locomotive pendant 30 minutes dans chaque sens, sans charge, afin d'obtenir un fonctionnement optimal et une bonne puissance de traction.

**Veuillez noter qu'un fonctionnement sans faille du modèle n'est garanti que sur des rails propres.**

## Caractéristiques techniques

### Tension nominale

Le modèle fonctionne sous tension de 9 V avec 6 batteries AAA.

### Moteur

Le modèle dispose d'un puissant moteur.

### Eclairage

Le modèle possède un éclairage LED blanc changeant suivant le sens de la marche.

## Entretien

### Graissage

Il est recommandé de graisser les engrenages toutes les 25 h de fonctionnement en démontant les carters. Appliquez une noisette de graisse exempte d'acide et de résine sur les roues dentées. (voir plan de graissage sur le manuel d'utilisation).

### Nettoyage

Après une utilisation prolongée à l'extérieur, nettoyez votre locomotive avec un produit de nettoyage doux et un torchon micro fibre. Ne trempez en aucun cas la locomotive complète dans une quelconque solution pour la nettoyer.

Changez les contacts du rail en cas de saleté et d'usure.

## Attention:

**Veuillez noter que dû au fonctionnement une usure peut apparaître aux roues, frotteurs, qui pourrait salir tapis ou autres matériels.**


**Veuillez nettoyer les résidus de graisse/huile avec un chiffon. Piko n'assume aucune responsabilité pour les dommages causés.**

## Attention:

### Conseils de sécurité importants

- Inspectez régulièrement la locomotive afin de déceler d'éventuels dommages au câble, prise et boîtier.
- En cas d'endommagement, faites réparer le transformateur avant une nouvelle utilisation!
- La locomotive doit être raccordée à une seule source d'énergie!
- Ne convient pas aux enfants de moins de 14 ans. Présence de petits éléments susceptibles d'être avalés.
- Toujours séparer la locomotive pour procéder au nettoyage!
- Il est interdit d'insérer les fils de connexion dans une prise électrique!



 Beste liefhebbers van G-spoor,

Het doet ons goed dat u heeft besloten tot de aanschaf van het nieuwe spoor-G-model van PIKO.

Het model is tijdens de ontwikkeling onder alle mogelijke realistische omstandigheden intensief getest, zodat wij u veel rijplezier met de loc kunnen garanderen.

Ondanks dat, willen wij graag uw praktijkervaringen met het G-spoor model leren kennen, omdat de echte praktijktest meestal nog zwaardere omstandigheden zal kennen, dan onze ontwikkelaars zich kunnen voorstellen.

Wij verzoeken u om uw indrukken aan ons mede te delen per e-mail aan [hotline@piko.de](mailto:hotline@piko.de), per fax aan +49 3675 897250 of per post aan PIKO Spielwaren GmbH, Lutherstraße 30, 96515 Sonneberg, Germany.

Op positieve berichten zijn wij uiteraard bijzonder gesteld, maar ook negatieve ervaringen en/of voorstellen tot verbetering helpen ons bij de verdere ontwikkeling van dit model en volgende modellen in G-spoor.

Hartelijk dank voor uw ondersteuning!  
Uw PIKO Team

### Het voorbeeld

De GE 25-ton locomotieven zijn kleine, twee-assige industriële locomotieven voor de rangeerdienst. Zij werden door veel spoorwegmaatschappijen in de Verenigde Staten al aangeschaft vóór de Tweede Wereldoorlog tijdens de wijziging van stoom- naar dieseltractie. GE startte in 1938 met de bouw van de kleine diesel-elektrische locomotieven. Vanaf dat moment werden de diesellocomotieven ingezet op normaal- en smalspoorbaanvakken voor de lokale rangeerdienst en de bediening van industriële ondernemingen. Alle door GE gebouwde 25-ton locomotieven hadden een Cummins dieselmotor van 150 PK, welke een generator aandreef, die op zijn beurt de tractiemotor op één enkele as aandreef. De andere as was verbonden via een ketting-overbrenging. De machines stonden bekend om hun hoge trekkracht, door de combinatie van hoog gewicht en een groot vermogen. Zij waren zeer geliefd bij het personeel. De locomotieven hadden een topsnelheid van ca. 30 km/h. Deze locomotieven, waarvan de productie eindigde in 1974, zijn de meest verkochte kleine dieselloc's van de Verenigde Staten, die zowel tijdens de productie als bij de eigenaren van de locomotieven diverse wijzigingen ondergingen.

### Het model

De GE 25-ton met reinigingsfunctie symboliseert een bijzondere ontwikkeling. Na langere rijpauzes reinigt deze loc de rails met een grote reinigingskracht op batterijspanning en effort daarmee de weg voor nieuw rijplezier! De railreinigings-loc wordt geactiveerd via een schakelaar aan de onderzijde van de locomotief. Deze schakelaar is ook toegankelijk wanneer de locomotief op de rails staat en is ontworpen voor voorwaarts en achterwaarts rijden als mede stoppen. Onder de motorhuif van de locomotief bevindt zich het batterijcompartiment voor totaal 6 x AAA-batterijen/accu's (niet inbegrepen).

### Techniek

- Aandrijving met 6 x AAA-batterijen (niet inbegrepen)
- 5-polige Motor, spatwaterdicht
- Robuuste aandrijving welke 2 assen aandrijft
- Een extra ingebouwd gewicht ter verhoging van de trekkracht
- Een met de rijrichting wisselend frontlicht wit
- Machinistenhuis met verlichting
- Voorbereid voor het inbouwen van een digitaal- en soundsysteem
- Voorbereid voor het inbouwen van een luidspreker

- Beugelkoppeling compatibel met het LGB-systeem
- Voorbereid voor het inbouwen van Kadee® 831 of 909 'knuckle coupler' koppelingen
- Lengte: 176 mm
- Gewicht: ca. 900 g

### Detaillering

- Verschillende behuizingen met werkelijkheidsgetrouwe detaillering
- Fijn uitgevoerde wielen van gegoten metaal
- Los ingezet glas in de front - en zijramen
- Los aangezette bel en fluit
- Alle delen zijn vervaardigd uit speciaal kunststof dat geschikt is voor het 'outdoor' tuinbedrijf
- Werkelijkheidsgetrouwe kleurstelling
- Werkelijkheidsgetrouwe en complete weergave van alle opschriften

### Minimum boogstraal

De locomotief kan een minimum boogstraal berijden van 600 mm (23.62 inch). Het is echter wel zo, dat regelmatig gebruik op kleine bogen tot overmatige slijtage leidt aan de locomotief en de rails.

### In gebruikname van uw loc

#### Uitpakken van het model

Neemt u het model na het openen svp voorzichtig uit de styroporverpakking, zodat alle losse delen, zoals handgrepen etc. niet worden beschadigd.

### In gebruikname

Wij adviseren om de loc onbelast ca. 30 minuten naar iedere rijrichting te laten rijden, zodat het model optimaal wordt ingereden en een goede trekkracht ontwikkelt.

**Wij wijzen u erop, dat goede rij-eigenschappen van de loc uitsluitend gegarandeerd zijn op schone rails.**

### Technische verklaringen

#### Nominale spanning

De bedrijfsspanning van het model is 9 Volt.

Onder de motorhuif van de locomotief bevindt zich het batterijcompartiment voor totaal 6 x AAA-batterijen/accu's (niet inbegrepen)

#### Aandrijving:

Het model bezit een krachtige motor, welke via een robuuste aandrijving 2 assen aandrijft.

#### Verlichting:

Het model is voorzien van een rijrichtingsafhankelijke witte frontverlichting, dwz dat in de rijrichting vooruit de frontverlichting brandt.

### Onderhoud

#### Smeren:

Na elke 25 bedrijfsuren zéér kleine hoeveelheden zuurvrij en harsvrij vet op de tandwielen doen. (zie het smeerschema, montagehandleiding)

#### Reinigen:

De loc dient na langdurig tuinbedrijf uitsluitend gereinigd te worden met een mild reinigings-middel en een vezelvrije doek en/of een zachte kwast. Doop de complete loc in géén geval in een oplossing.

Wissel de rails contacten zoals nodig.

#### Attentie:

**Let u er svp op, dat er door het rijden slijtage aan de mechanische delen (wielen, contactslepers, etc.) kan ontstaan, welke ertoe kan leiden dat er verontreiniging wordt veroorzaakt aan tapijt en andere materialen. Gelekt vet of olie met een zachte doek afvegen. Bij hierdoor veroorzaakte schade is PIKO Spielwaren GmbH op geen enkele wijze verantwoordelijk.**

Let op:

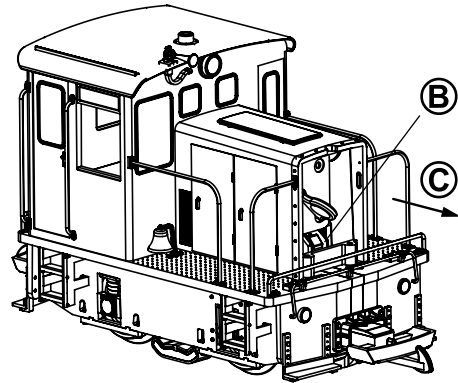
#### Belangrijke veiligheidsvoorschriften

- Verwijder de batterijen altijd, wanneer de locomotief wordt niet wordt gebruikt. Bewaar of vervoer de loc niet met geplaatste batterijen.
- Volg de instructies van de fabrikant van de batterijen en lader zorgvuldig op. Ontlaad en laad de batterijen niet herhaaldelijk in een korte periode. Dit kan schadelijk zijn voor de batterij of zelfs brand of een explosie veroorzaken.
- De locomotief is niet ontworpen om de batterijen op te laden terwijl ze in de loc zijn geplaatst. Verwijder de batterijen altijd voor het opladen!
- Laat de locomotief niet rijden zonder toezicht. Houd de locomotief tijdens het rijden altijd in het vizier, zodat u direct klaar staat om de loc te stoppen, indien noodzakelijk.
- Werp gebruikte batterijen en reinigingsplaten op de juiste wijze weg, volgens de plaatselijke voorschriften.
- Dit product is geen speelgoed, niet geschikt voor personen jonger dan 14 jaar. Dit product heeft kleine, scherpe onderdelen en bewegende delen.

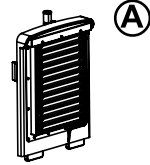
## SET IN / CHANGING BATTERIES

Batterien einsetzen/wechseln · utilization/changer les piles · gebruik/vervangen van de batterij

①

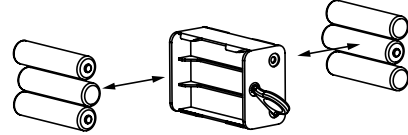


- A** Pull top of radiator panel forwards, then pull panel upwards to remove it.
- B** Press down on battery retainer clip to release battery holder
- C** Grasp handle and pull battery holder out of engine hood.

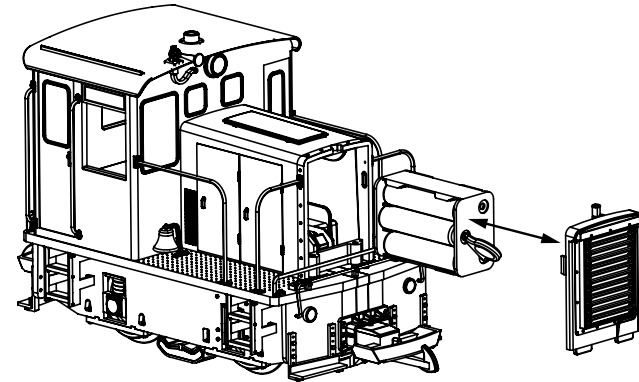


②

6x AAA Batterien/Akkus erforderlich (nicht im Lieferumfang enthalten)  
6x AAA Batteries needed (not included)  
6x AAA Batteries/Akkus requis (non inclus)  
6x AAA Batterien/Akkus nodig (niet inbegrepen)



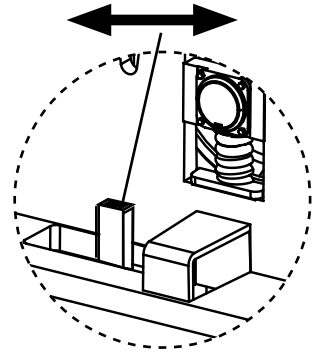
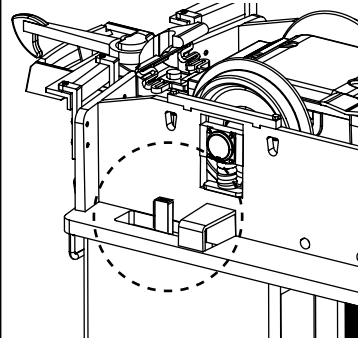
③



## SWITCH ON/OFF LOCO

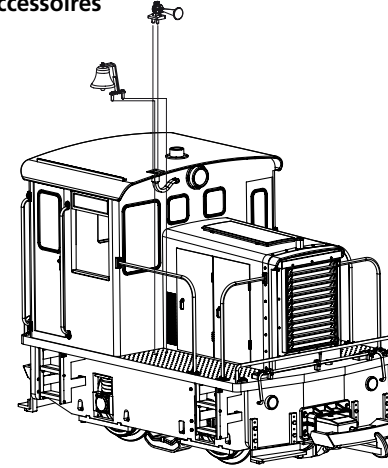
Ein- / Ausschalten der Lok · Allumer / éteindre la locomotive  
Schakel de loc in/uit

REVERSE OFF FORWARD  
rückwärts aus vorwärts



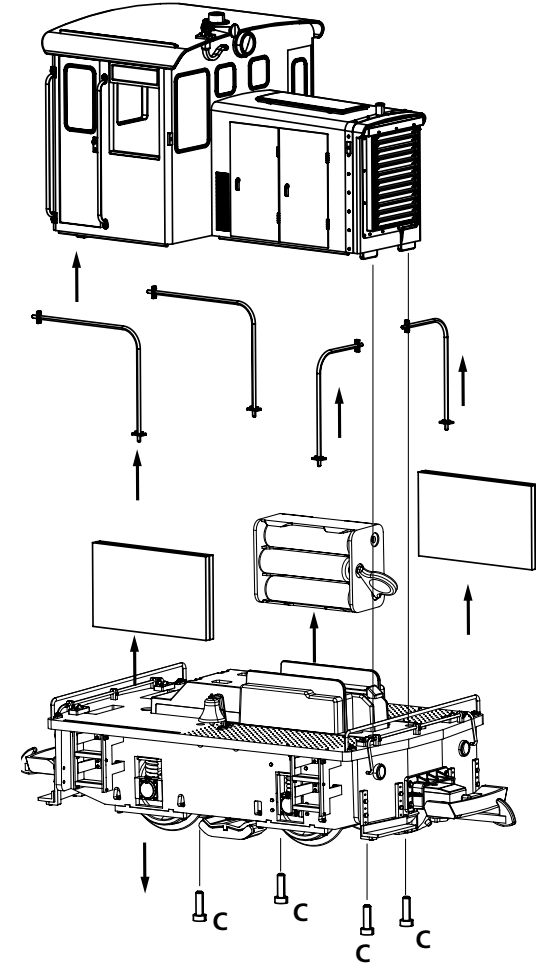
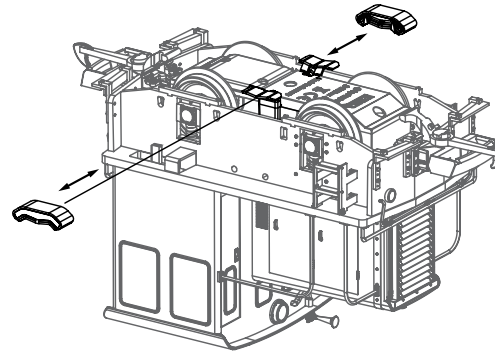
## FITTINGS

Zurüstteile · Accessoires



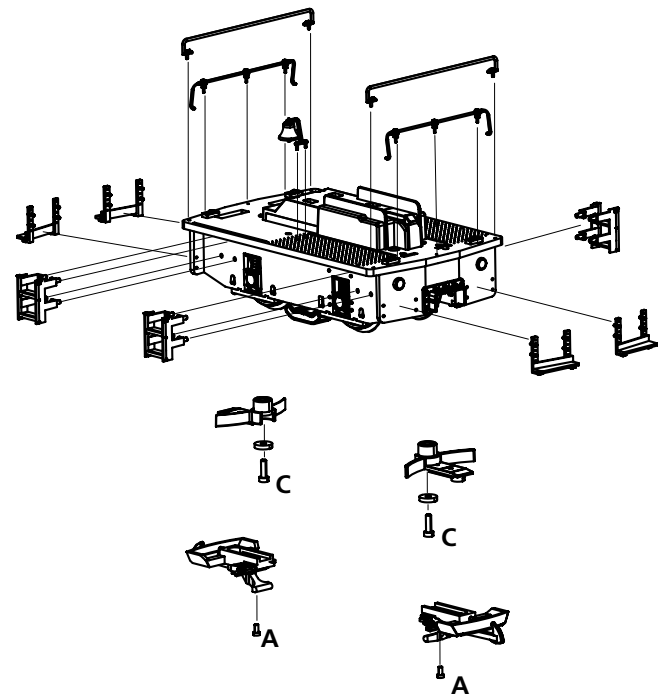
## CHANGING THE CLEANING SHOES

Wechsel Reinigungsaufsätze · Changer les chaussures de nettoyage  
uitwisseling de reiniging schoen

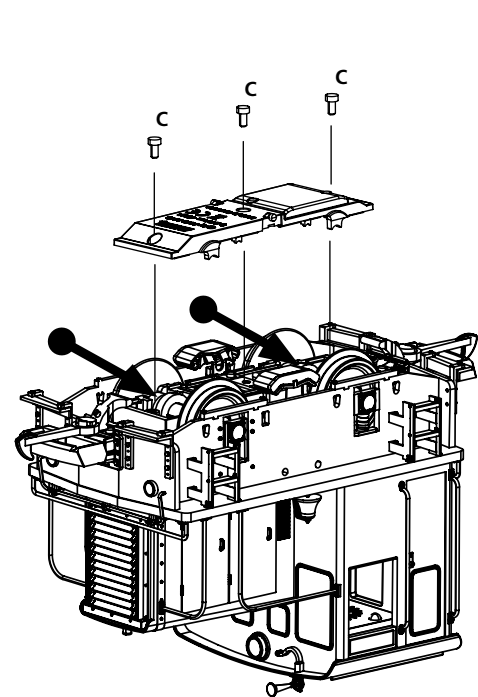


# SERVICE INSTRUCTIONS

Montageanleitung · Manuel d'utilisation  
Gebruiksaanwijzing



→ Grease  
Fetten  
Graisse  
Smeren

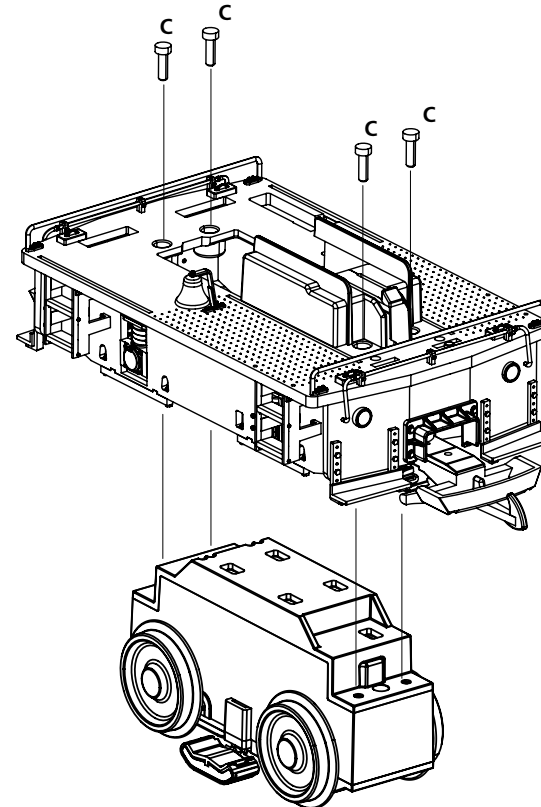
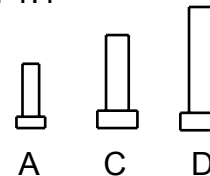


# SERVICE INSTRUCTIONS

Montageanleitung · Manuel d'utilisation  
Gebruiksaanwijzing

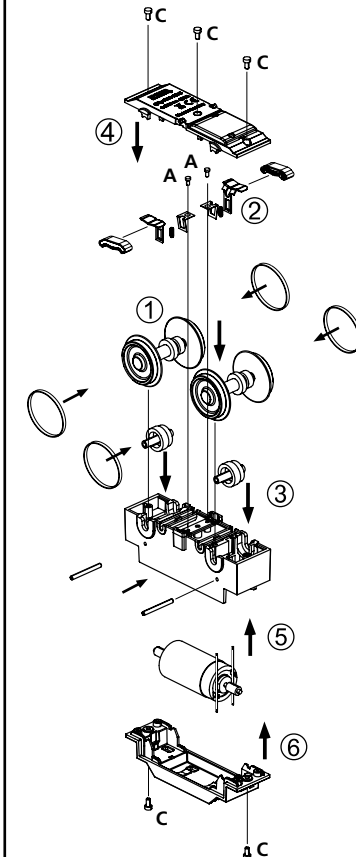
Schrauben / Screws A = 2,2 x 7  
Vis / Schroeven C = 3,0 x 10  
D = 3,0 x 16

M 1:1



Motor ⊕  
blau / blue

Motor ⊖  
rot / red

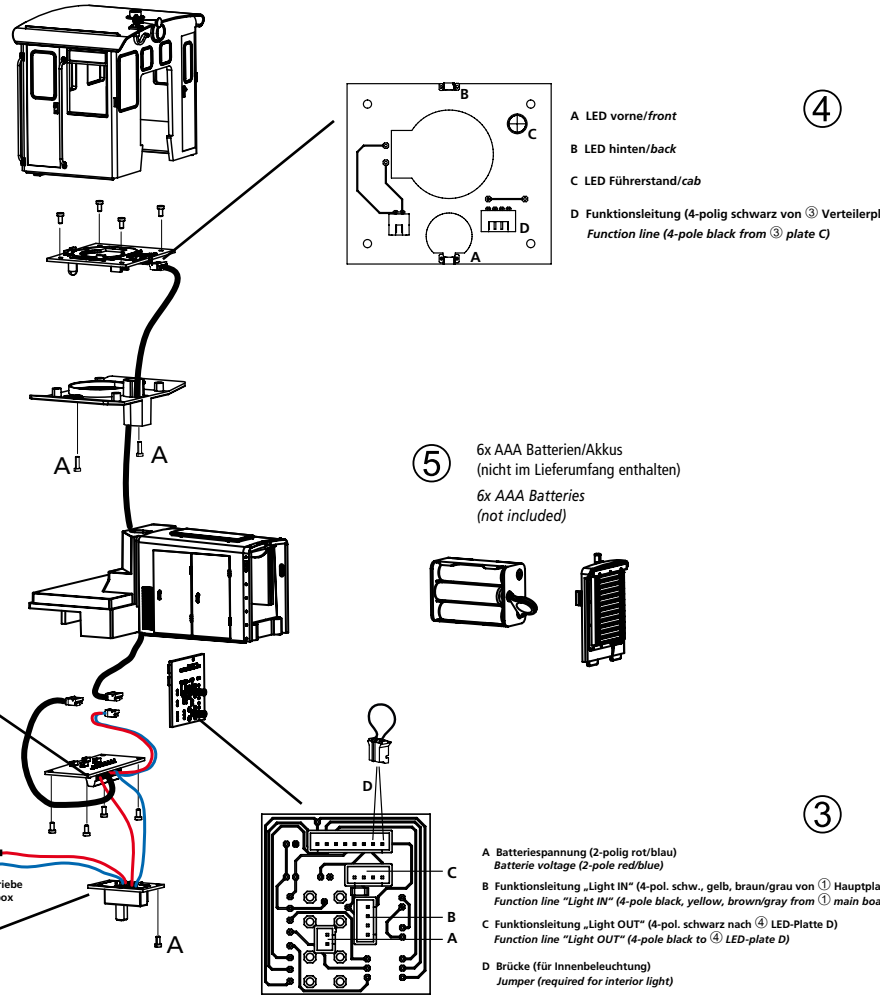
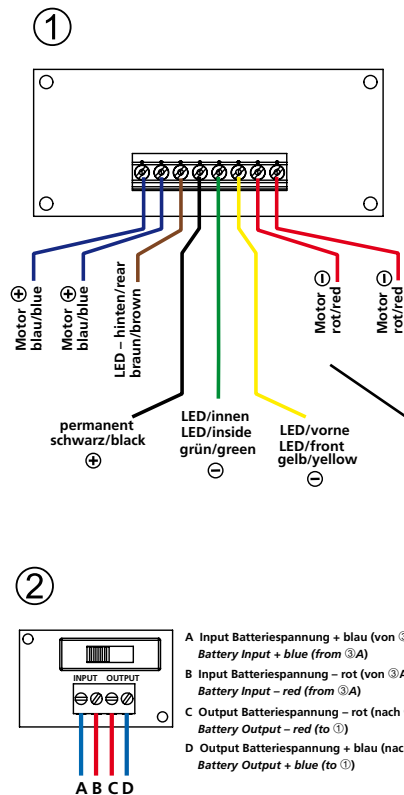


Haftreifenwechsel  
Change the traction tires  
Remplacer bandages  
Wisselen antislipbanden



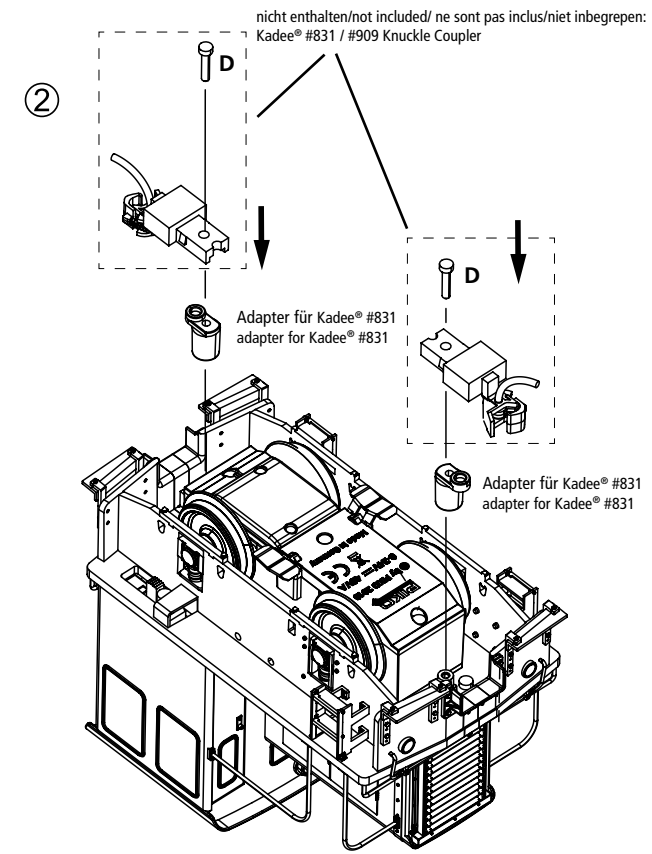
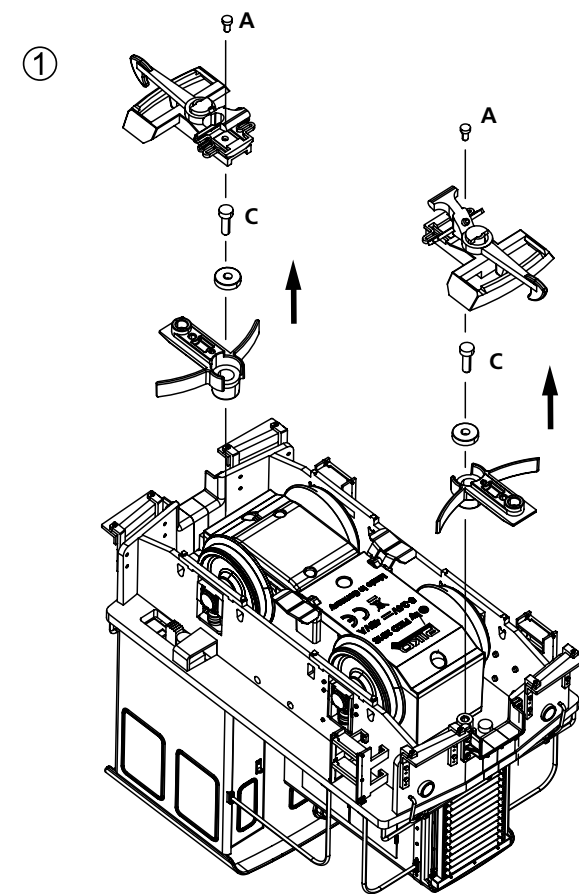
# WIRING SCHEME

Kabelanschluss-Schema · Schema de câblage  
Bedradingschema



# KADEE® #831 / #909 KNUCKLE COUPLERS

Einbau · Installation · Manuel d'utilisation · Gebruiksaanwijzing



Kadee® ist ein eingetragenes Warenzeichen von Kadee Quality Products Co.  
Kadee® is a mark of Kadee Quality Products Co.



# PIKO SERVICE

**Australien**  
**PAMAK Hobbies**  
40 Great Southern Road  
AU - Bargo2574 / N.S.W.  
Tel.: +61-2-46842727  
e-mail: info@pamakhobbies.com  
www.pamakhobbies.com

**P.R. China & Hong Kong**  
**DongGuan AMR Hobby & Art Distribution Ltd.**  
Xintang Road, Chaolang  
Industrial Estate, ChaShan Town  
523392 DongGuan City/ P.R. China  
Tel.: 0769-81866863  
Fax: 0769-81866861  
e-mail: info@piko.cn  
www.piko.cn

**Finnland**  
**Lapveden Logistiikka Oy**  
Viistokatu 14  
FIN - 53300 Lappeenranta  
Tel.: 00358 +7 911 2570852  
Fax: 00358 54566060  
e-mail: info@modellhouse.com

**Frankreich**  
**Belgien, Luxemburg**  
**T2M SAS**  
Techniques Modernes du Modelisme  
BP 30006 - Zone Industrielle  
F - 57381 Faulquemont Cedex  
Tel.: 0033-387292520  
Fax: 0033387943722  
e-mail: info@t2m.tm.fr  
www.t2m-train.fr

**Georgien**  
**SU Dortveliya G.**  
Str. Demergipa, 30  
GE - 384870 Gagra  
Tel.: 007-8402344383  
e-mail: geomarket@gmail.com

**Großbritannien**  
**Gaugemaster Controls Ltd.**  
Gaugemaster House, Ford Road  
GB - Arundel, West Sussex BN18 0BN  
Tel.: 01903 - 884321  
Fax: 01903 - 884377  
e-mail: sales@gaugemaster.co.uk  
www.gaugemaster.com/piko

**Italien**  
**EMMEMODELS SRL**  
Via Brianza 10  
I - 20843 VERANO BRIANZA MB  
Tel.: 0039 0362 90 65 40  
e-mail: info@emmemodels.it  
www.shop.emmemodels.it

**Mexiko**  
**CORPORATIVO VIVE**  
S.A. de C.V. / Thiers 176 Esq.  
Leibnitz. Col. Anzures  
Mexico D.F. 11590  
Tel.: 055-52509215  
Fax: 055-43340173  
e-mail: contacto@corporativovive.com  
www.vivemodelismo.com

**Niederlande**  
**Scalettrading**  
Gabriël Metsustraat 10  
NL - 7312 PS Apeldoorn  
Tel.: +31-6-22993404 (GSM)  
Fax: +31-55-8438549  
e-mail: info@scalettrading.nl  
www.scalettrading.nl  
www.piko.de

**Österreich**  
**PIKO Spielwaren GmbH**  
Lutherstraße 30  
D - 96515 Sonneberg, Germany  
Tel.: +49 3675 89 72 42  
Fax: +49 3675 89 72 50  
e-mail: hotline@piko.de  
www.piko.de

**Polen**  
**PIKO Polska sp. z o.o.**  
ul. Poziomkowa 19B2  
81-589 Gdynia  
Mobil: +48 500 366 553  
e-mail: info@piko-polska.pl  
www.piko-polska.pl

**Rumänien**  
**MINIMODEL THE SRL**  
B-dul Vasile Milea Nr. 9  
BL A, SC B, ET 2, Ap. 18  
RO - 61342 Bucuresti  
Tel.: 021 - 2241273  
Fax: 021 - 318167258  
e-mail: contact@trennet.ro

**Russland**  
**Joint Stock Company "ST"**  
Svobody Str. 35, office 20  
125362, Moskau  
Tel.: 007 495-973-18-60  
Tel.: 007 495-798-67-10  
e-mail: st.post@mail.ru  
www.pikorussia.ru  
www.TrainModels.ru

**Slowtrain**  
Varshavskoe chaussee, 42  
115230, Moskau  
Tel.: 007 495-797-65-05 /  
007 985-766-12-01  
e-mail: leadertrain@mail.ru  
www.slowtrain.ru

**Schweiz**  
**ARWICO AG**  
Brühlstrasse 10  
CH - 4107 Ettingen  
Tel.: 061 - 722 12 22  
e-mail: sekretariat@arwico.ch  
www.arwico.ch

**Spanien**  
**Trenes Aguilo**  
Via Augusta 7  
E - 08950 Esplugues de Llobregat  
Tel.: 00 - 34 - 93 - 499 05 29  
Fax: 00 - 34 - 93 - 394 09 35  
e-mail:  
infonegocio@trenes-aguilo.com  
www.trenes-aguilo.com

**Tschechien**  
**NEXES INTERNATIONAL**  
Osadni 12a  
CZ - 17000 Praha 7  
Tel.: 233 372 482  
e-mail: info@nexes-int.cz  
www.pikomodely.cz

**Türkei**  
**UGUR AKMAN - HOBBYTIME**  
Turan Günes Bulvari  
Hilal Mah. 716 Sokak N° 5/A  
TR - Cankaya - Ankara  
Tel.: 0312 - 438 4031  
Fax: 0312 - 438 0381  
e-mail: akman@hobbytime.com.tr  
www.hobbytime.com.tr

**Ungarn**  
**Modell & Hobby Kft.**  
Lehel u. 62  
H - 1135 Budapest  
Tel.: 01 - 2370743  
Fax: 01 - 2370744  
e-mail: vasutmodell@modell.hu  
www.modell.hu

**USA & Kanada**  
**PIKO America LLC**  
4610 Alvarado Canyon Rd., Suite 5  
San Diego CA 92120  
Tel.: 619 - 280-2800  
Toll-Free: 1-877-678-4449  
Fax: 619 - 280-2843  
e-mail: info@piko-america.com  
www.piko-america.com

**PIKO Spielwaren GmbH**  
Lutherstraße 30 · 96515 Sonneberg, GERMANY

**Fax: +49 36 75 89 72 50**  
**e-mail: hotline@piko.de**  
**www.piko.de**

©PIKO 2018/38501-90-7000



0-24 V ---