



**Diesellokomotive GE 25-Ton**



**Instruction manual  
Gebruiksaanwijzing  
Manuel d'utilisation**

**Bedienungsanleitung**

 Lieber Großbahner,

Wir freuen uns, dass Sie sich für dieses neue Modell aus dem Hause PIKO entschieden haben.

Das Modell wurde während der Entwicklung intensiv von uns unter allen möglichen Realitätsbedingungen getestet, um Ihnen einen großen Fahrspaß und viel Freude damit zu gewährleisten.

Dennoch möchten wir gerne Ihre Erfahrung im Praxisalltag kennen lernen, da der Praxis-Test im Allgemeinen immer noch härtere Anforderungen stellt, als sich dies unsere Entwickler vorstellen können.

Bitte teilen Sie uns Ihre Eindrücke per E-Mail: [hotline@piko.de](mailto:hotline@piko.de), per Fax: +49 3675 897250 oder per Post an PIKO Spielwaren GmbH, Lutherstr. 30 96515 Sonneberg mit.

Über Positives freuen wir uns natürlich am meisten, aber auch negative Erfahrungen oder Verbesserungsvorschläge helfen uns bei der Weiterentwicklung dieses und weiterer geplanter Modelle.

Herzlichen Dank für Ihre Unterstützung.

Ihr PIKO Team

## Das Vorbild

Bei den GE 25-Tonnen Lokomotiven handelt es sich um kleine, zweiachsige Industrie-Lokomotiven für den Rangierdienst, die von vielen Bahnunternehmen in den USA bereits vor dem Zweiten Weltkrieg mit der Umstellung von Dampf- auf Dieseltraktion beschafft wurden. General Electric begann 1938 mit dem Bau der kleinen dieselektrischen Lokomotiven. Ab diesem Zeitpunkt wurden die Dieselloks auf Normal- und Schmalspurstrecken für den lokalen Rangierdienst und die Bedienung von Industriebetrieben eingesetzt. Alle von GE gebauten 25-Tonnen-Loks hatten einen Cummins 150PS Dieselmotor, der einen Generator antrieb, welcher auf einen Traktionsmotor auf einer einzigen Achse wirkte. Die andere Achse war über einen Kettenantrieb verbunden. Die Lokomotiven waren für ihr hohes Gewicht im Verhältnis zur Leistung bekannt und bei den Personalen sehr beliebt. Die Loks hatten eine Höchstgeschwindigkeit von ca. 30 km/h. Bei den Fahrzeugen, deren Produktion erst 1974 endete, handelt es sich um die meistverkauften kleinen Dieselloks in den USA, die im Laufe der Zeit allerdings sowohl in der Produktion als auch bei den Lokaltern Modifikationen erfuhren.

## Das Modell

PIKO hat das Vorbild der kleinen GE 25-Ton detailliert und liebevoll umgesetzt. Die Neukonstruktion überzeugt durch feinste Lackierung und Bedruckung, eine vorbildgerecht filigrane und doch robuste Gesamterscheinung und lässt sich im Gartenbahnbereich vielseitig einsetzen. Das PIKO Modell besitzt präzise gefertigte Radsätze und eine sehr sichere Stromabnahme vom Gleis. Die winzigen Rangierhobel werden angesichts des „knuffigen“ Aussehen und dem hervorragenden Preis-Leistungsverhältnis viele Freunde unter den Spielbahnern und Sammlern finden.

## Technik

- 5-poliger Motor spritzwassergeschützt
- Beide Achsen angetrieben
- Stromabnahme von 4 Rädern mittels Radschleifer
- Zusätzlich zwei federnd gelagerte Schleifkontakte direkt auf der Schiene
- Eingebautes Gewicht zur Erhöhung der Zugkraft
- Beleuchtetes LED-Spitzenlicht mit der Fahrtrichtung wechselnd weiß
- Führerstandsbeleuchtung
- Vorbereitet zum Nachrüsten eines Digital- und Soundsystems
- Lautsprecheraufnahmefach

- Bügelkupplung kompatibel mit dem LGB-System
- Vorbereitet für den Einbau von Kadee® 831 oder 909 'knuckle coupler' Kupplungen
- Länge: 176 mm
- Gewicht: ca. 1300 g

## Details

- Detailliertes Gehäuse mit vielen vorbildgerechten Gravuren
- Fein profilierte Räder aus Zinkdruckguss
- Separat eingesetzte Front- und Seitenscheiben
- Separat angesetzte Glocke und Hupe
- Teile aus speziellem Kunststoff für den Outdoor Gartenbetrieb
- Vorbildgerechte Lackierung
- Vorbildgerechte und komplette Beschriftung

## Empfehlungen

### Minimaler Radius

Die Lok kann auf Gleisen mit einem empfohlenen minimalen Radius von 600 mm (23.62") laufen. Bitte beachten Sie, dass ein längerer Betrieb auf Kurven mit kleineren Radien zu einem stark erhöhten Verschleiß der Lokomotive und der Schienen führt.

## Erstbetrieb Ihrer Lok

### Entnahme des Modells

Entnehmen Sie das Modell bitte vorsichtig aus der Styroporverpackung, damit die Anbauteile wie Handstangen usw. nicht beschädigt werden.

### Erstbetrieb

Wir empfehlen, die Lok jeweils ca. 30 min je Fahrtrichtung ohne Belastung einfahren zu lassen, damit das Modell einen optimalen Rundlauf und eine gute Zugkraft erhält.

**Bitte beachten Sie, dass der einwandfreie Lauf der Lok nur mit sauberen Schienen und Rädern gewährleistet ist.**

## Technische Angaben

### Nennspannung

Das Modell wird innerhalb eines Spannungsbereiches von 0 bis 24 V betrieben.

### Stromversorgung

Die Lokomotive benötigt Trafos oder Fahrregler, welche mindestens 2 A liefern. Verwenden Sie nur zugelassene und einwandfrei arbeitende Trafos oder Fahrregler.

### Antrieb

Das Modell besitzt einen durchzugskräftigen Motor, welcher über ein robustes Getriebe beide Achsen antreibt.

### Beleuchtung

Funktionsfähiges Spitzensignal mittels warmweißer LEDs, mit der Fahrtrichtung wechselnd

### Digital Decoder

Das Modell ist werkseitig für den Einbau des PIKO Decoder #36122 vorbereitet. Nach dem Einbau des Decoders kann die Lok auf digitalen Anlagen eingesetzt werden.

## Wartung/Pflege

### Schmierstoffe

Bitte geben Sie nach ca. 25 Betriebsstunden nach Lösen der Getriebeböden jeweils eine kleine erbsengroße Menge säurefreies und harzfreies Fett auf die Zahnräder. (siehe Schmierplan, Montageanleitung)

### Reinigen

Reinigen Sie die Lok nach längerem Gartenaufenthalt mit einem milden Reinigungsmittel und einem fusselfreien Microfasertuch oder einem weichen Pinsel. Tauchen Sie auf keinen Fall die komplette Lok zum Reinigen in eine Lösung.


### Verschleißteile:


Schienenschleifer und Radsatzkontakte sind Verschleißteile! Diese sollten nach ca. 500 Betriebsstunden getauscht werden!

## Achtung!

**Bitte beachten Sie, dass bedingt durch den Fahrbetrieb ein Abrieb an den mechanischen Teilen (Räder, Schleifer usw.) entstehen kann, welcher Verunreinigungen auf Teppichen oder anderen Materialien entstehen lässt. Austretendes Fett/Öl mit einem Tuch abwischen. Bei Schäden übernimmt die PIKO Spielwaren GmbH keinerlei Haftung.**

### Achtung: Wichtige Sicherheitshinweise

- Transformator regelmäßig auf Schäden an Kabeln, Steckern, Gehäuse und anderen Teilen überprüfen!
- Bei einem Schaden darf der Transformator bis zur vollständigen Reparatur nicht mehr verwendet werden!
- Lokomotive an nicht mehr als eine Energiequelle anschließen!
- Kein Spielzeug. Nicht für Kinder unter 14 Jahren geeignet wegen funktions- und modellbedingter scharfer Kanten und Spitzen.
- Lokomotive nur mit einem zugelassenen Transformator mit Kennzeichnung  betreiben!
- Der Transformator ist kein Spielzeug!
- Vor der Reinigung, die Lok vom Transformator trennen!
- Drähte nicht in die Steckdose einführen!

 Dear G-Scale Train Enthusiast:

Thank you for adding this PIKO model to your collection. It has undergone intensive testing throughout the development phase, as well as numerous inspections in the production process, to ensure you smooth operation and many years of trouble-free enjoyment.

Of course, we welcome reports of your experience with the model under "real world" conditions, which even the most thorough developmental testing cannot completely duplicate.

You can send us your comments by several methods:

Via email to: [hotline@piko.de](mailto:hotline@piko.de)

Via fax to: +49 3675 897250

Or via postal mail to:

PIKO Spielwaren GmbH, Lutherstr. 30  
96515 Sonneberg, Germany

Naturally, we like to hear about positive experiences, but all comments help us improve this and future models.

Thank you for your support,

Your PIKO Team

### The Prototype

The GE 25-Ton diesel locomotives are small, two-axle industrial diesel switching locomotives. They were procured by many railroads and shortlines in North America, starting before the Second World War, as American railroads began converting from steam to diesel power. General Electric started in 1938 with the construction of small diesel-electric locomotives.

From this point on, these compact locomotives were used on both standard- and narrow-gauge lines for local switching service and operation in industrial plants. All GE-built 25-Ton locomotives had a Cummins 150 hp diesel engine turning a generator, which powered a traction motor on a single axle. The other axle was connected via chain-drive.

The locos were known for their excellent pulling power compared to operating crews. The locomotives had a maximum speed of about 20 mph. Production lasted for decades with relatively little change, finally ending in 1974. They were the best-selling small diesel locomotives in America, and many were exported to other markets. Over time, there were production modifications by GE and numerous further changes made by owners. Many are still in use today.

### The Model

The PIKO model is very sturdy and has a high haulage capacity in spite of its attention to detail. It is suitable for main and branch lines, inside and outside, because special plastics make this model weatherproof. However, locomotive enthusiasts will love the faithful replications of all original details.

Both axles of the PIKO model are powered.

### Technical Features

- Powerful 5-pole motor, protected from moisture
- Gearing on 2 axles through a powerful motor
- Track-powered models feature all-wheel electrical pickup, plus two sliding pickup shoes, for reliable electrical contact.
- Heavy weight for added pulling power and reliability.
- LED-lighted head lights change according to the direction of travel
- Drivers cab lighted
- Prepared for installation of PIKO digital decoder, sound and smoke.
- Includes speaker enclosure
- Standard hook and loop couplers are compatible with most G-Scale trains.
- Prepared for easy conversion to Kadee® 831 or 909 knuckle coupler

- Length: 176 mm
- weight: approx. 1,300 g

### Details

- Many separately applied, accurate details.
- Precisely-machined wheels made of long-lasting diecast alloy.
- Separately applied front windshield and side windows
- Separately attached bell and horn
- UV- and weather-resistant materials for years of outdoor garden railway service
- Authentic color scheme
- Authentic and comprehensive lettering and decoration

### Precautions and Recommendations Minimum Radius

The locomotive can run on track with a minimum recommended radius of 600 mm (23.62"). Naturally, extended operation on small radius curves leads to greatly increased wear of the locomotive and track.

Kadee® is a registered mark of Kadee Quality products Co.

### Getting Started: Initial Operation

#### Unpacking the Model

Remove the styrofoam packaging extremely carefully to prevent damaging accessories and attached parts such as handrails etc.

#### Initial Operation

We recommend letting the locomotive run without a train for 30 minutes in both directions, to properly break it in. This will help achieve optimal performance and longevity for the locomotive. Of course, your model should only be run on smooth and perfectly clean tracks with reliable electrical contact to all track sections.

### Technical Data

#### Power Supply

The model should only be operated on a pure, filtered DC power supply of 0 to 24 volts, with a capacity of at least 2 Amp and a fast-acting fuse or circuit breaker to protect against short circuits. Do not use a power supply which is not in safe and perfect working condition. (See "Digital Decoder" section for operation on digital power.)

#### Mechanism

The locomotive has a powerful high-precision motor, which turns the wheels through a robust gearbox.

#### Lighting

The model is equipped with automatic directional headlights, using white LEDs for a realistic appearance. The "front" lights are illuminated according to the travel direction.

#### Digital Decoder

The model locomotive is prepared for easy installation of a PIKO #36122 Decoder (available separately). As soon as the decoder is properly installed, the locomotive can be operated on digital as well as Analog DC-powered layouts.

### Maintenance

#### Lubrication

After each 25 hours of operation, and after any long periods of storage, please lubricate the locomotive's gears with a sparing amount of plastic-compatible, non-hardening grease. Remove the gearbox bottom cover and be careful to keep the front and rear wheelsets aligned with each other. Be sure to securely re-tighten the gearbox bottom cover screws.

#### Cleaning


If cleaning is necessary, use only a mild cleaning agent (such as soap and water) and gentle action with a soft non-abrasive cloth or brush. Never immerse the loco in liquid or "flood" any internal parts!


Wheel Wipers and pick-Up shoes should be changed after 500 hours of operation operation, or as needed.

**Please Note! Damage to Carpets and Other Surfaces: Normal operation of the locomotive causes wear of mechanical parts (wheels, electrical pickups etc.). This produces carbonized dust, grease and oil, which can permanently stain carpets, wood floors and other materials. It is the user's responsibility to take proper precautions against this damage. Wipe any grease or oil from the track rails with a clean soft cloth. PIKO Spielwaren GmbH, as well as its representatives, distributors and retailers, assume no liability for any such damage.**

#### Please Note!

##### Important Safety Precautions

- Check the power supply regularly for any damage or problems.
- Do not use a malfunctioning or damaged power supply!
- This model must only be operated with one power source per circuit!
- This product is not a toy, not suitable for personnel under 14 years of age. This product has small parts, sharp parts, and moving parts.
- This model must only be operated with a safety-assured power supply with the  identification!
- The power supply is not a toy!
- Disconnect the model from the power supply before cleaning or servicing!
- Do not insert the track power connecting wires into household "mains" voltage outlets.

 Cher Modéliste,

Nous sommes heureux que vous ayez choisi une modèle à l'échelle G de fabrication PIKO.

Elle a fait l'objet de toutes nos attentions durant sa conception et sa fabrication pour vous assurer beaucoup de joie et du plaisir à la conduire.

Nous souhaitons cependant connaître votre expérience dans la pratique quotidienne avec notre modèle car la pratique en général a plus d'exigence que ce que nos ingénieurs ont pu imaginer. Faites-nous part de vos impressions par email [hotline@piko.de](mailto:hotline@piko.de), par fax 0049 3675 89 72 50 ou par courrier postal à PIKO Spielwaren GmbH, Lutherstr. 30 96515 Sonneberg, Germany.

Nous nous réjouissons bien évidemment de toute impression positive, mais un avis négatif ou une idée d'amélioration nous aideront et nous feront avancer pour les modèles futurs.

Un grand merci pour votre soutien, L'Equipe PIKO

## L'original

Les GE de 25 tonnes sont des petites locomotives industrielles à deux essieux conçues pour le triage. Elles datent déjà d'avant la seconde guerre mondiale et ont été commandées par de nombreuses entreprises ferroviaires américaines au cours de la période de transition de la vapeur vers le diesel. Dès 1938 lorsque GE débuta la construction de ces petites locomotives diesel électriques elles ont été affectées au service de triage dans les entreprises industrielles et ceci à la fois sur des voies larges et étroites. Toutes les machines de 25 tonnes furent équipées d'un moteur Cummins de 150cv lequel alimentait un générateur qui agissait sur un seul moteur à traction et un seul essieu. L'autre essieu était relié à une propulsion par chaîne. Cette locomotive qui avait un poids trop important par rapport à sa performance était néanmoins très appréciée des personnels. Elle pouvait atteindre une vitesse de seulement 30km/h et fut la locomotive diesel de petite taille la plus vendue de tous les temps aux Etats-Unis d'Amérique. De nombreuses modifications techniques ont été réalisées par la suite sur les machines dont beaucoup sont encore en service aujourd'hui.

## Le modèle

PIKO a reproduit fidèlement et de manière détaillée la petite GE 25 tonnes. Ce nouveau moule se distingue par une peinture et tampographie fines. La reproduction est néanmoins robuste de sorte que le modèle convienne parfaitement en tant que locomotive de jardin. La reproduction des roues est précise et la prise de courant s'effectue de manière sûre par le rail. Ce modèle à l'aspect «rustique» et au rapport qualité /prix excellent aura sans nul doute de nombreux adeptes parmi les modélistes actifs et collectionneurs de cette échelle.

## Caractéristiques techniques

- Moteur étanche à 5 poles
- Propulsion par deux essieux
- Prise de courant sur les 4 roues au moyen de capteurs de roues
- 2 frotteurs, en contact direct avec la voie
- Lest supplémentaire intégré pour augmenter la force de traction
- Signal éclairage variant en fonction du sens de marche en blanc
- Cabine avec éclairage
- Prêt à recevoir un décodeur digital, un module sonore et un haut parleur
- Compartiment pour le haut parleur

- Attelage compatible avec le système LGB
- Prêt à recevoir Kadee® 831 ou 909 'knuckle coupler' attelages
- Longueur 176 mm
- Poids environ 1.300 g

## Détails

- Caisse fidèlement reproduite avec de nombreux détails de gravures
- Roues finement dessinées en Zamak
- Fenêtres frontales et latérales rapportées
- Cloche et sifflet en pièces rapportées
- Pièces en plastique spécial pour fonctionnement en extérieur
- Peinture authentique
- Tampographie complète et conforme à la réalité

## Rayon minimal

La locomotive peut roulée sur un rayon minimal de 600 mm (23,62 inch). Veuillez prendre note que l'utilisation sur des petits rayons augmente l'usure anormale de la locomotive et des rails.

## Première mise en service de votre locomotive

### Sortie de l'emballage

Sortez le modèle délicatement de l'emballage en polystyrène afin que les pièces rapportées mains – montoirs ne soient pas endommagés

### Mise en service

Nous vous recommandons de faire rouler la locomotive pendant 30 minutes dans chaque sens, sans charge, afin d'obtenir un fonctionnement optimal et une bonne puissance de traction. **Veillez noter qu'un fonctionnement sans faille du modèle n'est garanti que sur des rails propres.**

## Caractéristiques techniques

### Tension nominale

Le modèle fonctionne sous tension de 0-24 V CC.

### Consommation de courant

Le modèle a besoin d'un transformateur ou variateur de vitesse qui délivre au minimum 2 A. N'utilisez que des transformateurs ou des variateurs autorisés et en bon état.

### Moteur

Le modèle dispose de 2 puissants moteurs, qui agissent sur 4 essieux robustes.

### Eclairage

Le modèle possède un éclairage LED blanc/rouge changeant suivant le sens de la marche. Les pleins-feux sont prévus en en digital. Les éclairages de cabine de conduite et de salle des machines peuvent être commandés avec la Ref.36017.

### Décodeur digital

D'usine le modèle est pre-équipé pour l'installation d'un décodeur PIKO réf. 36122. Après l'installation du décodeur, la locomotive peut circuler sur des réseaux en système digital.

## Entretien

### Graissage

Il est recommandé de graisser les engrenages toutes les 25 h de fonctionnement en démontant les carters. Appliquez une noisette de graisse exempte d'acide et de résine sur les roues dentées. (voir plan de graissage sur le manuel d'utilisation).

### Nettoyage

Après une utilisation prolongée à l'extérieur, nettoyez votre locomotive avec un produit de nettoyage doux et un torchon micro fibre. Ne trempez en aucun cas la locomotive complète dans une quelconque solution pour la nettoyer.

Changez les contacts de rails et les contacts d'essieux toutes les 500 h de fonctionnement.


## Attention:


**Veillez noter que dû au fonctionnement une usure peut apparaître aux roues, frotteurs, qui pourrait salir tapis ou autres matériels.**

**Veillez nettoyer les résidus de graisse/huile avec un chiffon. Piko n'assume aucune responsabilité pour les dommages causés.**

## Attention:

### Conseils de sécurité importants

- Inspectez régulièrement le transformateur afin de déceler d'éventuels dommages au câble, prise et boîtier.
- En cas d'endommagement, faite réparer le transformateur avant une nouvelle utilisation!
- La locomotive doit être raccordée à une seule source d'énergie!
- Ne convient pas aux enfants de moins de 14 ans. Présence de petits éléments susceptibles d'être avalés.
- Seul les transformateurs dotées du logo  sont autorisés!
- Le transformateur n'est pas un jouet!
- Toujours séparer la locomotive du transformateur pour procéder au nettoyage!
- Il est interdit d'insérer les fils de connexion dans une prise électrique!

 Beste liefhebbers van G-spoor,

Het doet ons goed dat u heeft besloten tot de aanschaf van het nieuwe spoor-G-model van PIKO.

Het model is tijdens de ontwikkeling onder alle mogelijke realistische omstandigheden intensief getest, zodat wij u veel rijplezier met de loc kunnen garanderen.

Ondanks dat, willen wij graag uw praktijkervaringen met het G-spoor model leren kennen, omdat de echte praktijktest meestal nog zwaardere omstandigheden zal kennen, dan onze ontwikkelaars zich kunnen voorstellen.

Wij verzoeken u om uw indrukken aan ons mede te delen per e-mail aan [hotline@piko.de](mailto:hotline@piko.de), per fax aan +49 3675 897250 of per post aan PIKO Spielwaren GmbH, Lutherstraße 30, 96515 Sonneberg, Germany.

Op positieve berichten zijn wij uiteraard bijzonder gesteld, maar ook negatieve ervaringen en/of voorstellen tot verbetering helpen ons bij de verdere ontwikkeling van dit model en volgende modellen in G-spoor.

Hartelijk dank voor uw ondersteuning!  
Uw PIKO Team

### Het voorbeeld

De GE 25-ton locomotieven zijn kleine, twee-assige industriële locomotieven voor de rangeerdienst. Zij werden door veel spoorwegmaatschappijen in de Verenigde Staten al aangeschaft vóór de Tweede Wereldoorlog tijdens de wijziging van stoom- naar dieseltractie. GE startte in 1938 met de bouw van de kleine diesel-elektrische locomotieven. Vanaf dat moment werden de diesellocomotieven ingezet op normaal- en smalspoorbaanvakken voor de lokale rangeerdienst en de bediening van industriële ondernemingen. Alle door GE gebouwde 25-ton locomotieven hadden een Cummins dieselmotor van 150 PK, welke een generator aandreef, die op zijn beurt de tractiemotor op één enkele as aandreef. De andere as was verbonden via een ketting-overbrenging. De machines stonden bekend om hun hoge trekkracht, door de combinatie van hoog gewicht en een groot vermogen. Zij waren zeer geliefd bij het personeel. De locomotieven hadden een topsnelheid van ca. 30 km/h. Deze locomotieven, waarvan de productie eindigde in 1974, zijn de meest verkochte kleine diesellocomotieven van de Verenigde Staten, die zowel tijdens de productie als bij de eigenaren van de locomotieven diverse wijzigingen ondergingen.

### Het model

PIKO heeft het voorbeeld van de kleine GE 25-ton loc omgezet in een gedetailleerd model. De volledig nieuwe constructie is overtuigend door de juiste kleurstelling en beschrifting. De loc heeft een werkelijkheidsgetrouw, filigran, maar robuust uiterlijk en kan op de tuinbaan veelzijdig worden ingezet. Het model van PIKO heeft met precisie vervaardigde wielstellen en een bijzonder betrouwbare stroomafname van de rails. De kleine rangeerloc zal wegens haar „koddige“ voorkomen veel aanhangers vinden onder de modelspoororders en verzamelaars, niet in de laatste plaats vanwege de uitstekende prijs / prestatie verhouding.

### Techniek

- 5-polige Motor, spatwaterdicht
- Robuuste aandrijving welke 2 assen aandrijft
- Stroomafname via 4 wielen middels contacten op de wielen
- Bovendien 2 afgeveerde sleepcontacten, direct op de rails
- Een extra ingebouwd gewicht ter verhoging van de trekkracht
- Een met de rijrichting wisselend frontlicht wit
- Machinistenhuis met verlichting
- Voorbereid voor het inbouwen van een digitaal- en soundsysteem
- Voorbereid voor het inbouwen van een luidspreker

- Beugelkoppeling compatibel met het LGB-systeem
- Voorbereid voor het inbouwen van Kadee® 831 of 909 'knuckle coupler' koppelingen
- Lengte: 176 mm
- Gewicht: ca. 1300 g

### Detailering

- Verschillende behuizingen met werkelijkheidsgetrouwe detailering
- Fijn uitgevoerde wielen van gegoten metaal
- Los ingezet glas in de front - en zijramen
- Los aangezette bel en fluit
- Alle delen zijn vervaardigd uit speciaal kunststof dat geschikt is voor het 'outdoor' tuinbedrijf
- Werkelijkheidsgetrouwe kleurstelling
- Werkelijkheidsgetrouwe en complete weergave van alle opschriften

### Minimum boogstraal

De locomotief kan een minimum boogstraal berijden van 600 mm (23.62 inch). Het is echter wel zo, dat regelmatig gebruik op kleine bogen tot overmatige slijtage leidt aan de locomotief en de rails.

### In gebruikname van uw loc

#### Uitpakken van het model

Neemt u het model na het openen svp voorzichtig uit de styroporverpakking, zodat alle losse delen, zoals handgrepen etc. niet worden beschadigd.

#### In gebruikname

Wij adviseren om de loc onbelast ca. 30 minuten naar iedere rijrichting te laten rijden, zodat het model optimaal wordt ingereden en een goede trekkracht ontwikkelt.

**Wij wijzen u erop, dat goede rij-eigenschappen van de loc uitsluitend gegarandeerd zijn op schone rails.**

### Technische verklaringen

#### Nominale spanning

De bedrijfsspanning van het model is 0 tot 24 Volt DC.

#### Stroomvoorzorging:

Het model heeft een trafo of rijregelaar nodig, die minimaal 2 A levert. Gebruikt u svp uitsluitend trafo's of rijregelaars die aan deze eis voldoen en die geen mankementen vertonen.

#### Aandrijving:

Het model bezit een krachtige motor, welke via een robuuste aandrijving 2 assen aandrijft.

#### Verlichting:

Het model is voorzien van een rijrichtingsafhankelijke driepunts witte frontverlichting, dwz dat in de rijrichting vooruit de frontverlichting brandt.

#### Digitale decoder:

Het model is fabrieksmatig voorbereid voor de inbouw van de PIKO decoder #36122. Na de inbouw van deze decoder kan de loc worden ingezet op digitaal bestuurd modelbanen.

### Onderhoud

#### Smeren:

Na elke 25 bedrijfsuren zéér kleine hoeveelheden zuurvrij en harsvrij vet op de tandwielen doen. (zie het smeerschema, montagehandleiding)

#### Reinigen:

De loc dient na langdurig tuinbedrijf uitsluitend gereinigd te worden met een mild reinigings-middel en een vezelvrije doek en/of een zachte kwast. Doop de complete loc in géén geval in een oplossing.


Wissel na elke 500 bedrijfsuren de railsleepcontacten en de wielcontacten.

### Attentie:

**Let u er svp op, dat er door het rijden slijtage aan de mechanische delen (wielen, contactslepers, etc.) kan ontstaan, welke ertoe kan leiden dat er verontreiniging wordt veroorzaakt aan tapijt en andere materialen. Gelekt vet of olie met een zachte doek afvegen. Bij hierdoor veroorzaakte schade is PIKO Spielwaren GmbH op geen enkele wijze verantwoordelijk.**

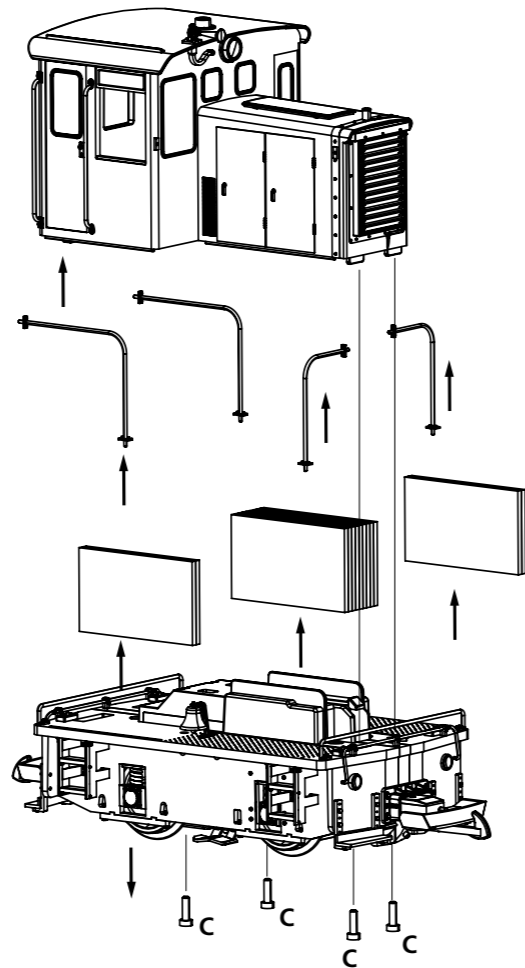
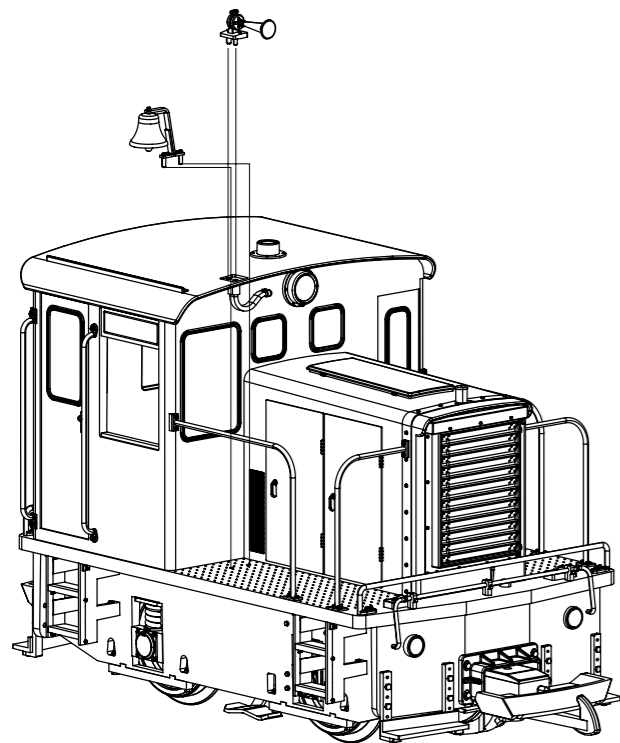
#### Let op:

##### Belangrijke veiligheidsvoorschriften

- De transformator dient regelmatig op beschadigingen of defecten gecontroleerd te worden!
- In geval van een beschadiging of defect mag de transformator niet langer gebruikt worden, totdat deze gerepareerd is!
- De transformator mag uitsluitend middels één energiebron gebruikt worden!
- Niet geschikt voor kinderen onder de 14 jaar omdat dit model functionele scherpe kanten en punten bezit.
- Het locomotief uitsluitend gebruiken met de volgende kenmerken !
- De transformator is géén speelgoed!
- Vóór het reinigen, de transformator loskoppelen van de netspanning en het locomotief!
- De verbindingsdraden mogen niet in het stopcontact worden gestoken!

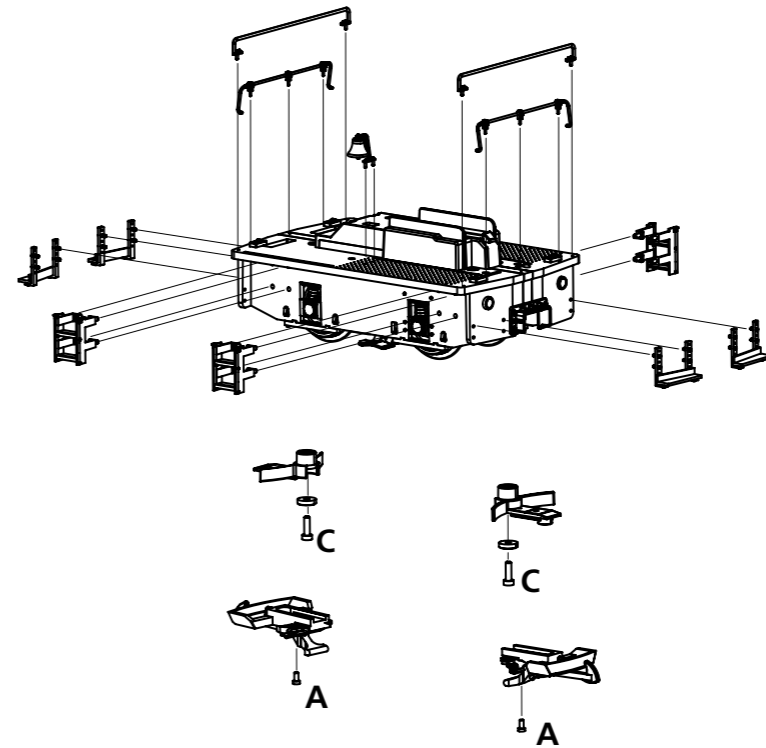
# MONTAGEANLEITUNG

Service instructions  
Manuel d'utilisation  
Gebruiksaanwijzing

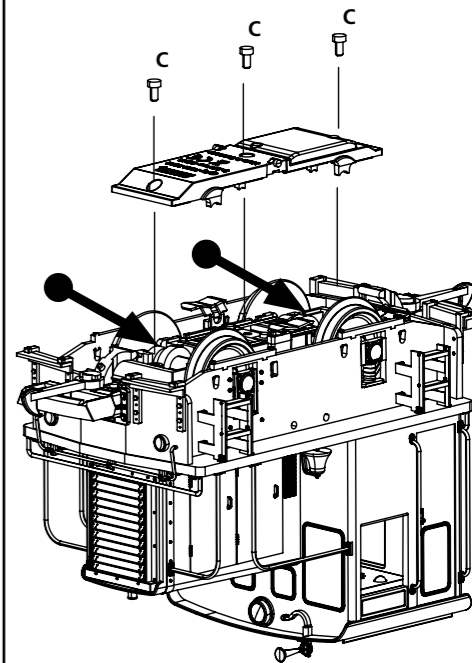


# MONTAGEANLEITUNG

Service instructions  
Manuel d'utilisation  
Gebruiksaanwijzing



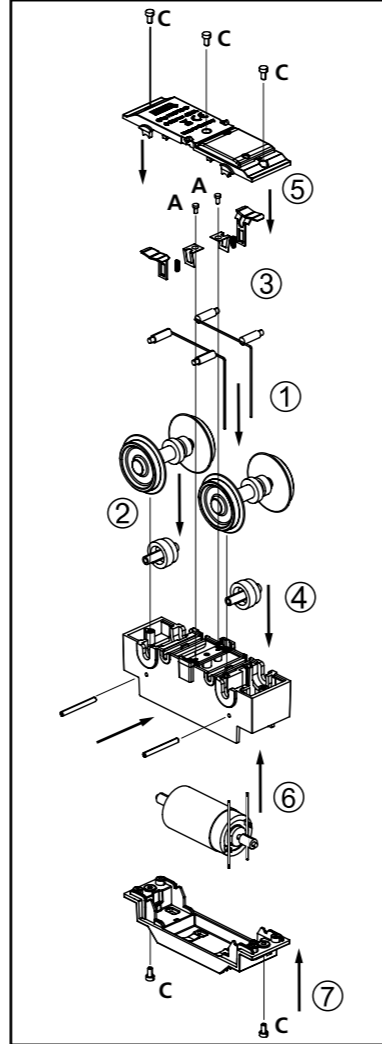
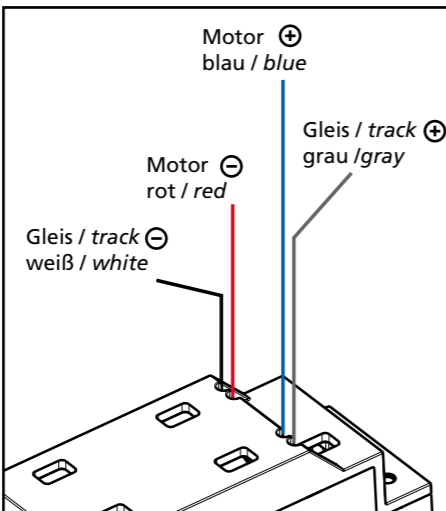
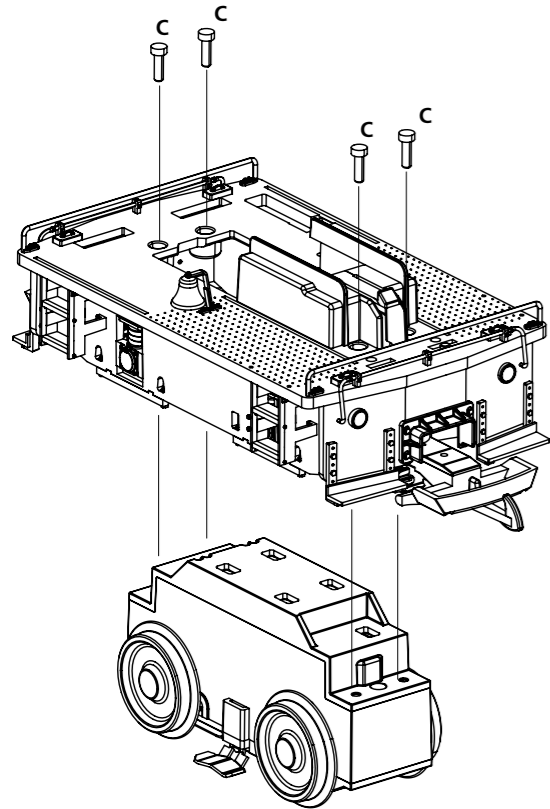
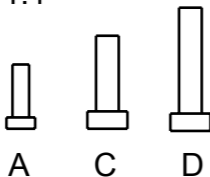
→  
Fetten  
Grease  
Graisse  
Smeren



# MONTAGEANLEITUNG

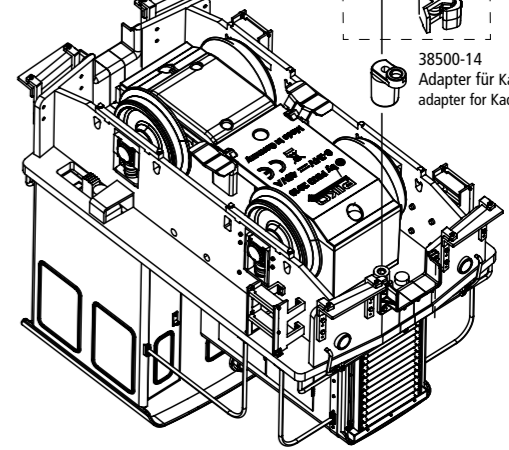
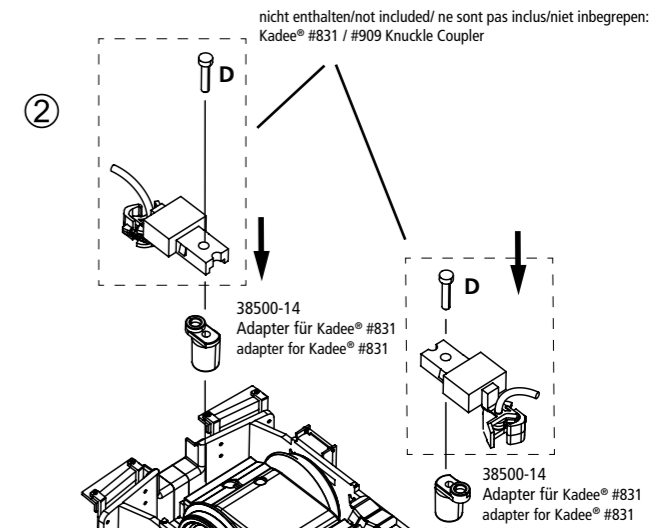
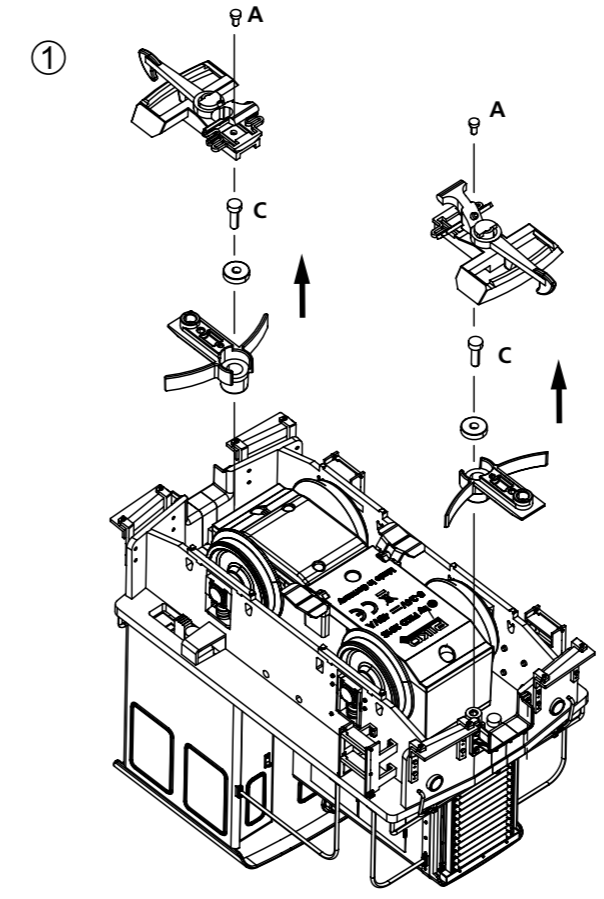
Service instructions · Manuel d'utilisation  
Gebruiksaanwijzing

Schrauben / Screws A = 2,2 x 7  
Vis / Schroeven C = 3,0 x 10  
M 1:1 D = 3,0 x 16



# KADEE® #831 / #909 KNUCKLE COUPLERS

Einbau · Installation · Manuel d'utilisation · Gebruiksaanwijzing



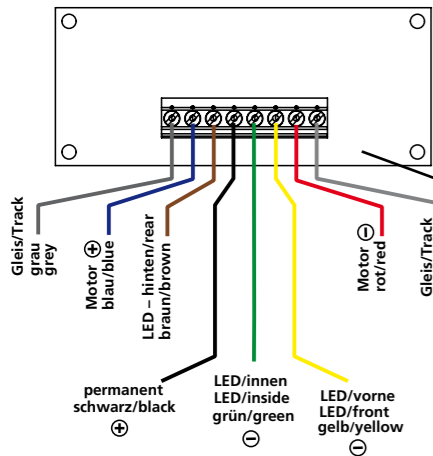
Kadee® ist ein eingetragenes Warenzeichen von Kadee Quality Products Co.  
Kadee® is a mark of Kadee Quality Products Co.

# KABELANSCHLUSS-SCHEMA

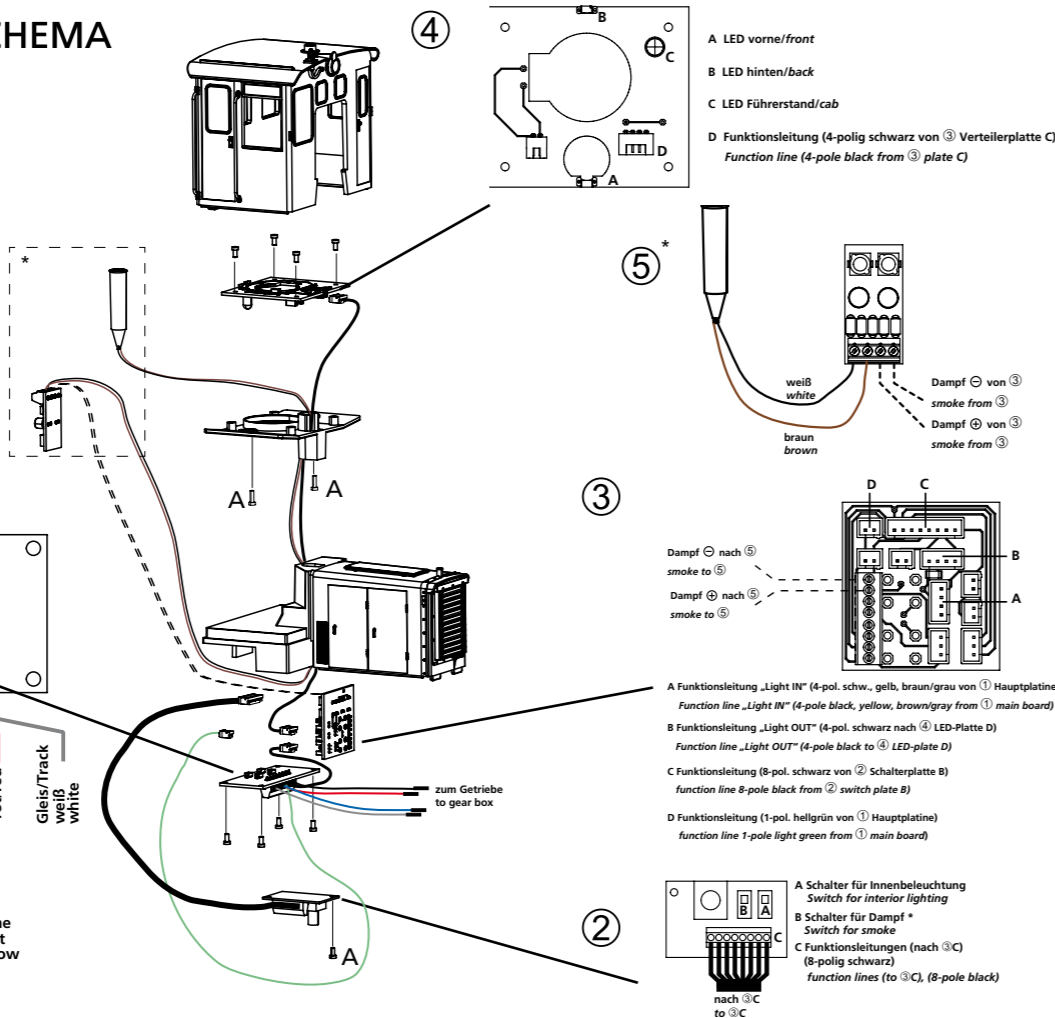
Wiring scheme  
 Schema de câblage  
 Bedradingsschema

nicht enthalten:  
 36142/36143 Dampfgenerator  
 und Festspannungsregler  
 not included:  
 36142 5V Smoke Unit,  
 36143 5V Voltage Regulator

## 1 Analog

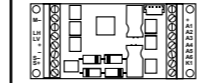


\* optional



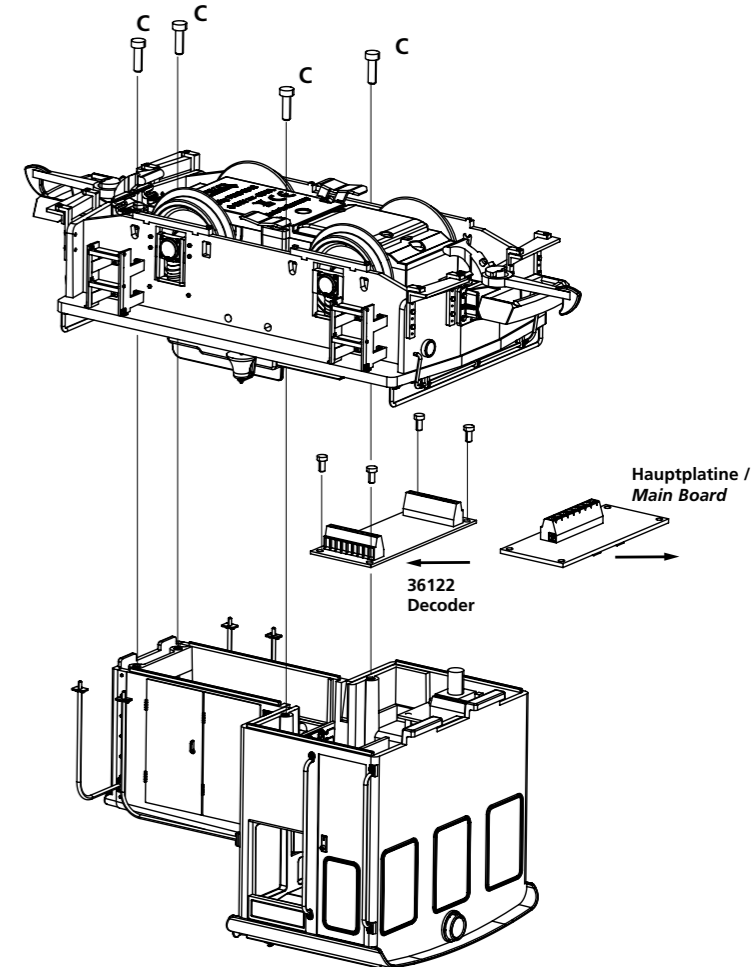
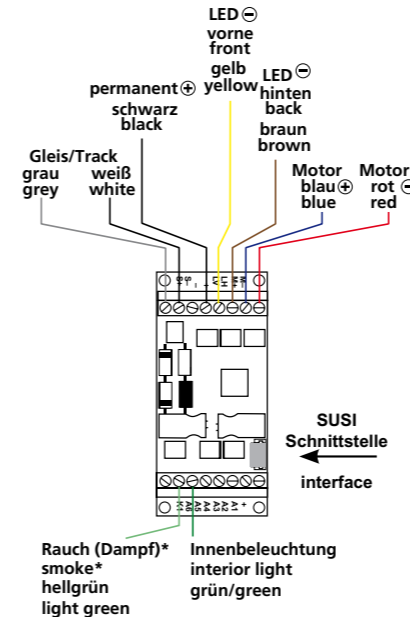
# EINBAUANLEITUNG · ASSEMBLY INSTRUCTION: DECODER

36122 Digitaldecoder  
 Digital decoder



## ANSCHLUSS-SCHEMA DIGITAL

Wiring scheme · Schema de câblage  
 Bedradingsschema





# PIKO SERVICE

**Australien**  
**PAMAK Hobbies**  
40 Great Southern Road  
AU - Bargo2574 / N.S.W.  
Tel.: +61-2-46842727  
e-mail: info@pamakhobbies.com  
www.pamakhobbies.com

**P.R. China & Hong Kong**  
**DongGuan AMR Hobby & Art Distribution Ltd.**  
Xintang Road, ChaLang  
Industrial Estate, ChaShan Town  
523392 DongGuan City/ P.R. China  
Tel.: 0769-81866863  
Fax: 0769-81866861  
e-mail: info@piko.cn  
www.piko.cn

**Finnland**  
**Lapveden Logistiikka Oy**  
Viistokatu 14  
FIN - 53300 Lappeenranta  
Tel.: 00358 +7 911 2570852  
Fax: 00358 54566060  
e-mail: info@modellhouse.com

**Frankreich**  
**Belgien, Luxemburg**  
**T2M SAS**  
Techniques Modernes du Modelisme  
BP 30006 - Zone Industrielle  
F - 57381 Faulquemont Cedex  
Tel.: 0033-387292520  
Fax: 0033387943722  
e-mail: info@t2m.tm.fr  
www.t2m-train.fr

**Georgien**  
**SU Dortveliya G.**  
Str. Demergipa, 30  
GE - 384870 Gagra  
Tel.: 007-8402344383  
e-mail: geomarket@gmail.com

**Großbritannien**  
**Gaugemaster Controls Ltd.**  
Gaugemaster House, Ford Road  
GB - Arundel, West Sussex BN18 0BN  
Tel.: 01903 - 884321  
Fax: 01903 - 884377  
e-mail: sales@gaugemaster.co.uk  
www.gaugemaster.com/piko

**Italien**  
**EMMEMODELS SRL**  
Via Brianza 10  
I - 20843 VERANO BRIANZA MB  
Tel.: 0039 0362 90 65 40  
e-mail: info@emmemodels.it  
www.shop.emmemodels.it

**Mexiko**  
**CORPORATIVO VIVE**  
S.A. de C.V. / Thiers 176 Esq.  
Leibnitz. Col. Anzures  
Mexico D.F. 11590  
Tel.: 055-52509215  
Fax: 055-43340173  
e-mail: contacto@corporativovive.com  
www.vivemodelismo.com

**Niederlande**  
**Scalettrading**  
Gabriël Metsustraat 10  
NL - 7312 PS Apeldoorn  
Tel.: +31-6-22993404 (GSM)  
Fax: +31-55-8438549  
e-mail: info@scalettrading.nl  
www.scalettrading.nl  
www.piko.de

**Österreich**  
**PIKO Spielwaren GmbH**  
Lutherstraße 30  
D - 96515 Sonneberg, Germany  
Tel.: +49 3675 89 72 42  
Fax: +49 3675 89 72 50  
e-mail: hotline@piko.de  
www.piko.de

**Polen**  
**PIKO Polska sp. z o.o.**  
ul. Poziomkowa 19B2  
81-589 Gdynia  
Mobil: +48 500 366 553  
e-mail: info@piko-polska.pl  
www.piko-polska.pl

**Rumänien**  
**MINIMODEL THE SRL**  
B-dul Vasile Milea Nr. 9  
BL A, SC B, ET 2, Ap. 18  
RO - 61342 Bucuresti  
Tel.: 021 - 2241273  
Fax: 021 - 318167258  
e-mail: contact@trennet.ro

**Russland**  
**Joint Stock Company "ST"**  
Svobody Str. 35, office 20  
125362, Moskau  
Tel.: 007 495-973-18-60  
Tel.: 007 495-798-67-10  
e-mail: st.post@mail.ru  
www.pikorussia.ru  
www.TrainModels.ru

**Slowtrain**  
Varshavskoe chaussee, 42  
115230, Moskau  
Tel.: 007 495-797-65-05 /  
007 985-766-12-01  
e-mail: leadertrain@mail.ru  
www.slowtrain.ru

**Schweiz**  
**ARWICO AG**  
Brühlstrasse 10  
CH - 4107 Ettingen  
Tel.: 061 - 722 12 22  
e-mail: sekretariat@arwico.ch  
www.arwico.ch

**Spanien**  
**Trenes Aguilo**  
Via Augusta 7  
E - 08950 Esplugues de Llobregat  
Tel.: 00 - 34 - 93 - 499 05 29  
Fax: 00 - 34 - 93 - 394 09 35  
e-mail:  
infonegocio@trenes-aguilo.com  
www.trenes-aguilo.com

**Tschechien**  
**NEXES INTERNATIONAL**  
Osadni 12a  
CZ - 17000 Praha 7  
Tel.: 233 372 482  
e-mail: info@nexes-int.cz  
www.pikomodely.cz

**Türkei**  
**UGUR AKMAN - HOBBYTIME**  
Turan Günes Bulvari  
Hilal Mah. 716 Sokak N° 5/A  
TR - Cankaya - Ankara  
Tel.: 0312 - 438 4031  
Fax: 0312 - 438 0381  
e-mail: akman@hobbytime.com.tr  
www.hobbytime.com.tr

**Ungarn**  
**Modell & Hobby Kft.**  
Lehel u. 62  
H - 1135 Budapest  
Tel.: 01 - 2370743  
Fax: 01 - 2370744  
e-mail: vasutmodell@modell.hu  
www.modell.hu

**USA & Kanada**  
**PIKO America LLC**  
4610 Alvarado Canyon Rd., Suite 5  
San Diego CA 92120  
Tel.: 619 - 280-2800  
Toll-Free: 1-877-678-4449  
Fax: 619 - 280-2843  
e-mail: info@piko-america.com  
www.piko-america.com



0-24 V ---