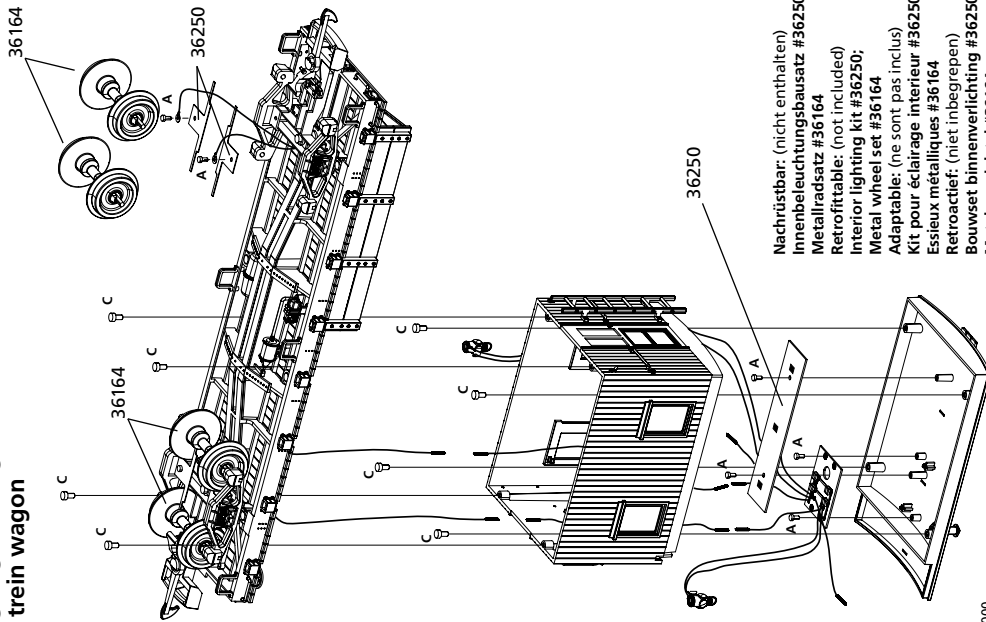


#38790 Halloween Work Caboose
Bauzugwagen · Wagon de train de chantier
Bouw trein wagon

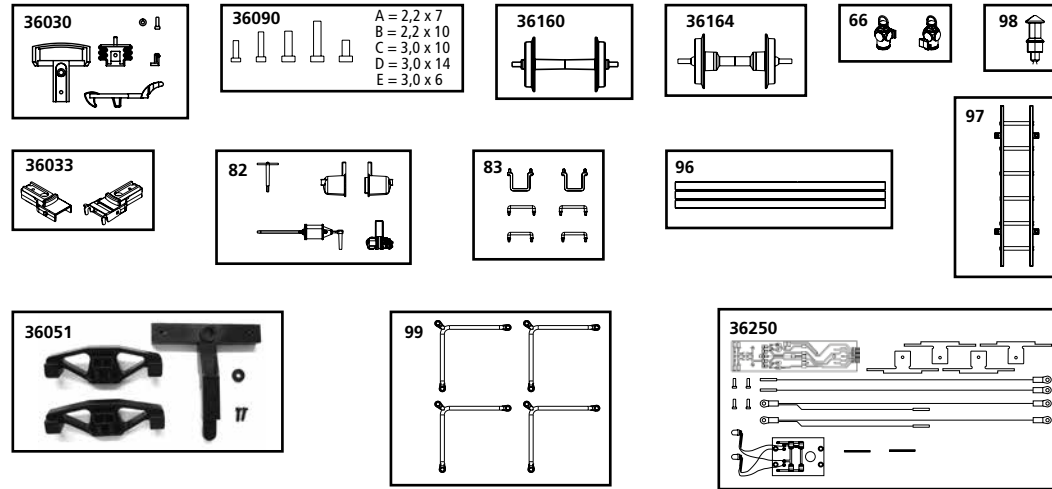


Nachrüstbar: (nicht enthalten)
Innenbeleuchtungsbausatz #36250;
Metallradsatz #36164
Retrotfittable: (not included)
Interior lighting kit #36250;
Metal wheel set #36164
Adaptable: (ne sont pas inclus)
Kit pour éclairage intérieur #36250;
Essieux métalliques #36164
Retroactief: (niet inbegrepen)
Bouwset binnenverlichting #36250;
Metalen wielstel #36164

38790-90-7000

ERSATZTEILE

Spare parts · Pièces détachées · Reserveonderdelen



Nr:	Bezeichnung:	Description:	Désignation:	Beschrijving:	PG*
38602-66	Laterne rechts + links	Lantern right, left	Fanal	Lantaarn	9
38790-82	Handbremshebel / Luftkessel / Bremszylinder / Stellventil	Hand brake lever / Air Cylinder / Brake cylinder / Control valve	Frein à main /Citerne à air / Cylindre de frein /Valve	Handrem / Luchtketel / Remcilinder / Regelklep	9
38714-83	Griffstangen, Aufstiegstritt	Handrails, Steps	Poignées, giron	Handgrepen, Trede	9
38790-96	Dachtritt	Roof steps	Étapes de toit	Dak stapan	8
38790-97	Leiter	Ladder	Échelle	Ladder	9
38706-98	Schlot	Chimney	Cheminée	Schoorsteen	7
38790-99	Handstangen (4 Stck.)	Handrails (4 Pcs)	Poignées (4 unités)	Handgrepen (4-delig)	9
	Standard Ersatzteile	Catalog Parts	Pièces détachées standard	Standaardonderdelen	
36030	Kupplung komplett	Standard Coupler	Attelage, complet	Koppeling, volledig	
36033	Ganzzug-Kupplung	Rigid Coupler	Attelage	Koppeling	
36051	Drehgestell „Bettendorf“ (2 St.)	Bettendorf Freight Truck (set of 2)	Bogie "Bettendorf" (2 unités)	Draaistel "Bettendorf" (2 stuks)	
36090	Schrauben-Set (20-tlg./5 Größen)	Screws (5 Sizes, 20 Pcs)	Jeu de vis (20 pièces, 5 tailles)	Set schroeven (20-delig)	
36160	Radsatz Kunststoff (2 St.)	Plastic Wheelset (set of 2)	Essieux plastiques (2 unités)	Kunststof wielstel (2-delig)	
36164	Radsatz Metall (2 St.)	Metal Wheelset (set of 2)	Essieux métalliques (2 unités)	Metalen wielstel (2-delig)	
36250	Innenbeleuchtung	Interior lighting	Éclairage intérieur	Binnenverlichting	