

Güterhalle mit Lademaß und Freiladerampe in Münchberg bei Hof

Freight shed with extra platform and loading Hangar á marchandise avec quai de chargement

Dieser Bausatz wurde sorgfältig geprüft. Sollte dennoch ein Teil fehlen oder fehlerhaft sein, dann fordern Sie dieses bitte unter Angabe der Bausatz-, Spritzling- und Teilenummer, die aus der Bauanleitung hervorgehen, bei uns an. Um Übermittlungsfehler auszu-schließen, können wir Ersatzteilanforderungen nur noch schriftlich entgegennehmen!

The contents of this kit have been carefully checked and thus should correspond with components as listed in the „Parts List“. Nevertheless, and in the event that a part / component is missing or is faulty, please request the necessary part, stating article, shot and part number as listed on the instruction sheet.

Cet article a été contrôlé avec soin. Si, malgré nos précautions, une pièce manque ou était défectueuse, veuillez nous la demander en précisant la référence de la maquette et le numéro de grappes et le numéro de la pièce, indiqués sur la notice de montage.

Das auf der Abbildung gezeigte Ausstattungsmaterial ist im Artikel nicht enthalten.

The article does not include the designing material shown on the illustration.
L'article est vendu sans le matériel de décoration figurant sur la photo.

Änderungen vorbehalten
Sous réserve de modifications

Subject to alterations
Made in Germany

kibri® - Spielwarenfabrik GmbH
Otto-Lilienthal-Str. 40, D-71034 Böblingen

www.kibri.com / info@kibri.com

Bitte beachten!

Beim Zusammenbau die Reihenfolge der Bauabschnitte einhalten! Benötigtes Teil mit einem Seitenschneider bzw. Modellbaumesser vom Spritzbaum abtrennen und entgraten. Vorsicht Verletzungsgefahr!

Kleben nur mit kibri-Plastikkleber Nr. 9995.

Anderere Klebstoffe können zu Verformungen der Kunststoffteile führen.

Da Spritzlinge für mehrere Artikel verwendet werden, kann es sein, dass bei diesem Bausatz einige Teile übrig bleiben.

Please note!

When building this kit, please keep to the sequence of construction step as shown. Individual pieces should be separated from the sprue using cutters or a hobby knife, removing any flash at the same time, talking care not to injure yourself when doing so.

Use only kibri plastic adhesive No. 9995.

Other adhesives may deform the plastic pieces!
As each sprue may be used in several different kits, it may well be that some pieces will not be required for this kit.

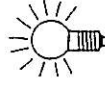
Attention!

Veillez à bien respecter l'ordre d'assemblage des pièces!
Déterminez les pièces nécessaires du jet et lissez convenablement la découpe au moyen d'un stanley.
Attention de ne pas vous couper!

Ne coller qu'avec la colle plastique kibri N° 9995.

L'utilisation d'autres colles peut entraîner une déformation des pièces synthétiques!

Étant donné que certains jets sont utilisés pour plusieurs articles, il est possible que cette boîte de construction contienne quelques pièces excédentaires.



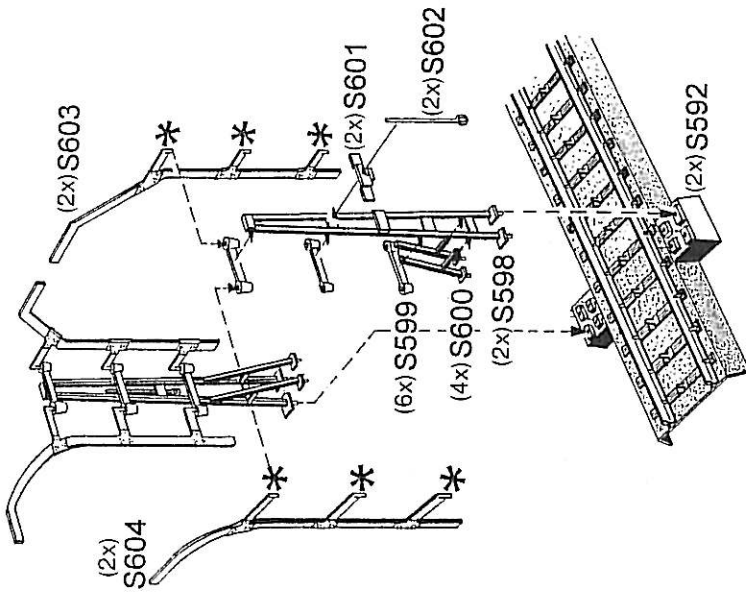
Soll das Modell beleuchtet werden, benutzen Sie bitte das schwarze Papier, um die Wandflächen rund um die Fenster und die Eckkanten abzudecken. Auf diese Weise kann ein „Durchscheitern“ der Beleuchtung außerhalb des Fensterbereiches vermieden werden.

If you wish to light up the model, then use the black paper to cover up the wall surfaces around the windows and the roof and corner areas. This will prevent the lighting from „Shining trough“ and only the windows will be illuminated.

Au cas où vous éclipiez votre modèle d'un éclairage intérieur, placez le papier noir afin de couvrir les fissures éventuelles qui pourraient apparaître dans les murs ou les coins, de sorte que la lumière ne reste visible qu'au travers des fenêtres.

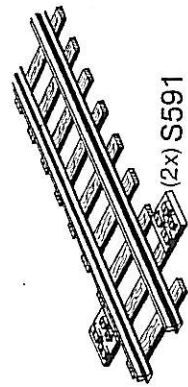
| Inhalt - contents - contenu | | Nr. | | Stück | |
|-----------------------------|-------|-------|-------|-------|-------|
| Nr. | Stück | Nr. | Stück | Nr. | Stück |
| S500 | 1 | S526 | 1 | S573 | 1 |
| S501 | 1 | S527 | 7 | S574 | 1 |
| S501A | 7 | S528 | 1 | S575 | 1 |
| | | S529 | 1 | S576 | 1 |
| | | S531 | 2 | S577 | 1 |
| S506 | 1 | S532 | 1 | S578 | 1 |
| S507 | 1 | | | S579 | 1 |
| S508 | 1 | S533 | 6 | S580 | 1 |
| S509 | 1 | S534 | 1 | S581 | 1 |
| S510 | 1 | S535 | 7 | S582 | 1 |
| S511 | 10 | S536 | 1 | S583 | 1 |
| S512 | 12 | S537 | 1 | S584 | 1 |
| | | S538 | 2 | S585 | 1 |
| S513 | 1 | S539 | 1 | S586 | 1 |
| S514 | 1 | S540 | 1 | S587 | 1 |
| | | S541 | 2 | S588 | 1 |
| S515 | 1 | S541A | 2 | S589 | 1 |
| S516 | 1 | S541A | 1 | S590 | 1 |
| S517 | 12 | | | S591 | 2 |
| | | S542 | 1 | S592 | 2 |
| S518 | 1 | S543 | 1 | | |
| S519 | 1 | | | S593 | 1 |
| S520 | 1 | S544 | 1 | S594 | 1 |
| S521 | 1 | S545 | 1 | S595 | 1 |
| S522 | 1 | S546 | 10 | S596 | 2 |
| S523 | 1 | | | S597 | 3 |
| S524 | 2 | | | | |
| S525 | 2 | | | S598 | 2 |
| | | | | S599 | 6 |
| | | | | S600 | 4 |
| | | | | S601 | 2 |
| | | | | S602 | 2 |
| | | | | S603 | 2 |
| | | | | S604 | 2 |

9462 B



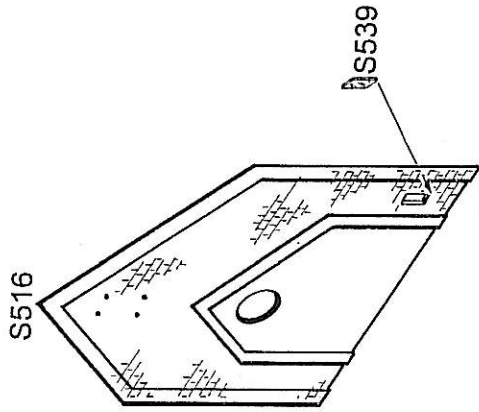
ICE/S – Bahn Ausführung für Märklin – C-Gleis
 "ICE/S-Bahn" design for "Märklin-C"-tracks
 « ICE/S-Bahn » réalisation pour voies « Märklin-C »

nicht kleben
 do not glue
 non coller

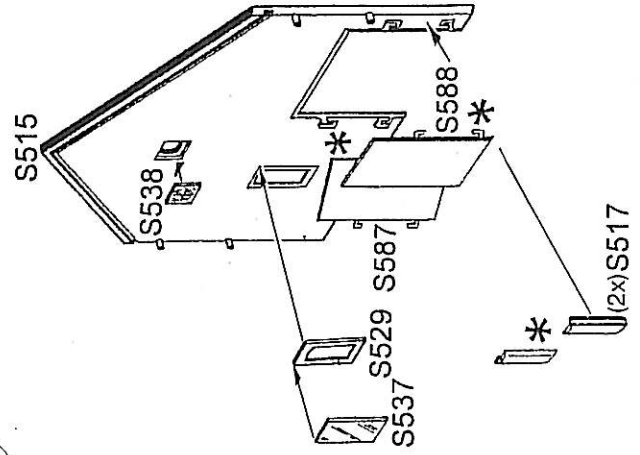


ICE/S – Bahn Ausführung für Modellgleise
 "ICE/S-Bahn" design for normal tracks
 « ICE/S-Bahn » réalisation pour voies normales

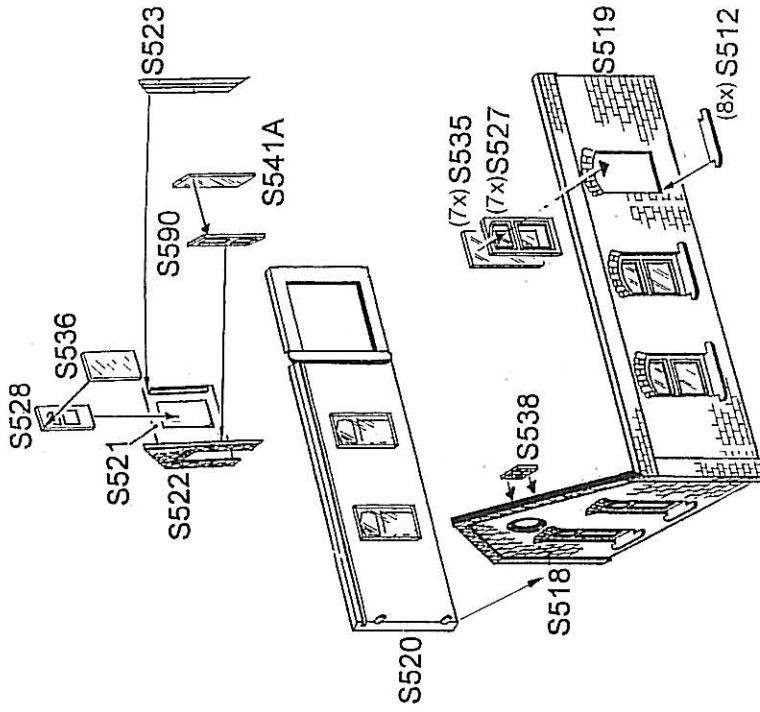
1



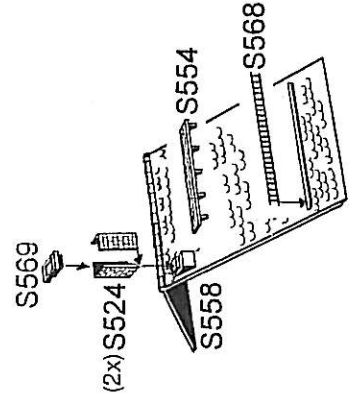
2



3

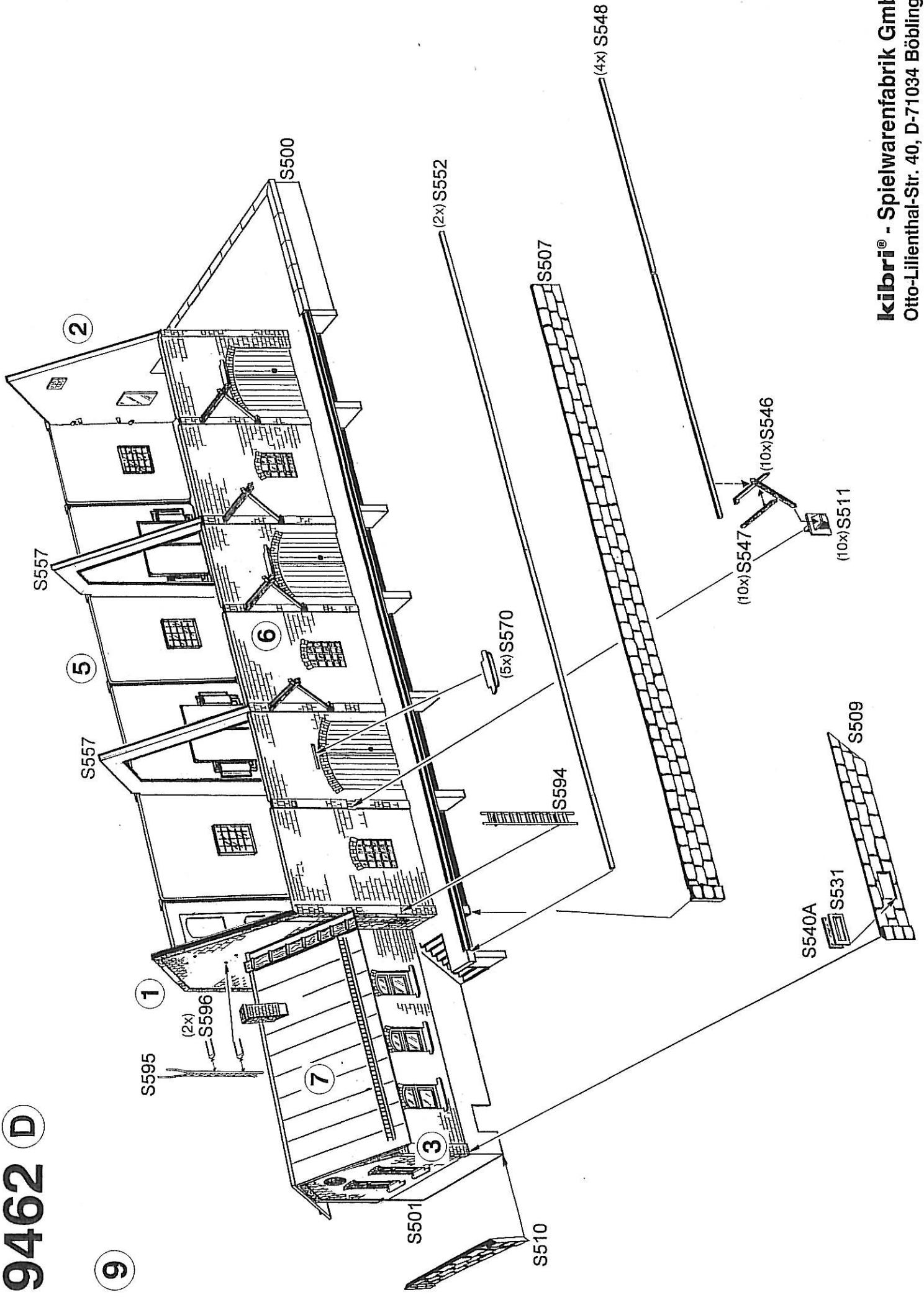


4



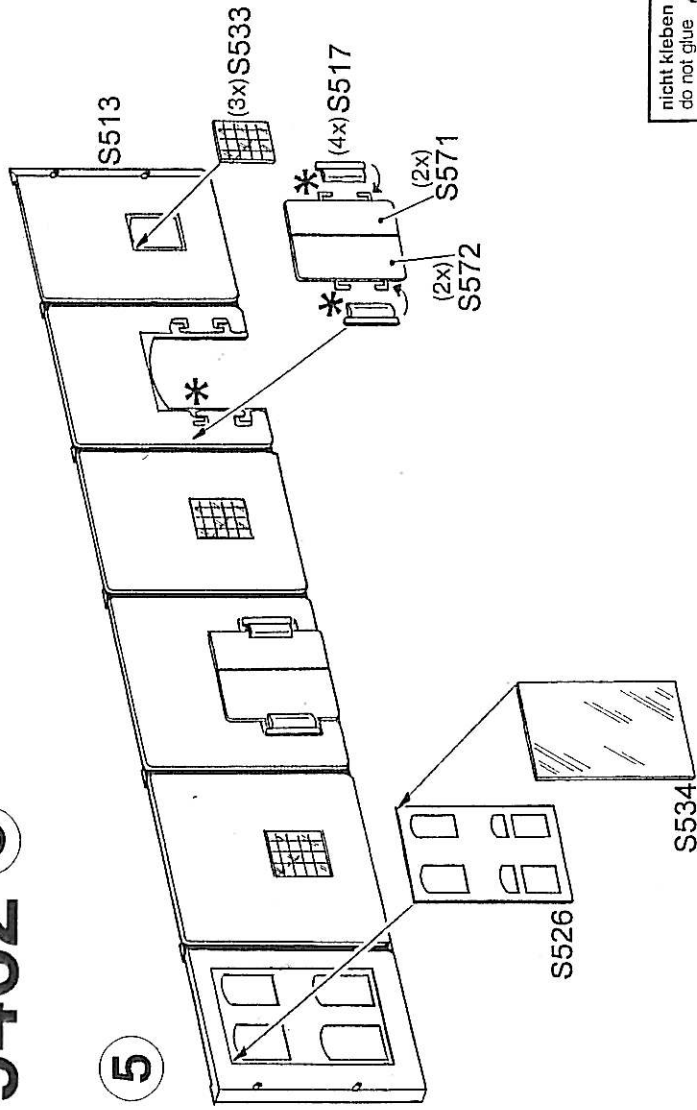
kibri® - Spielwarenfabrik GmbH
 Otto-Lilienthal-Str. 40, D-71034 Böblingen

9462 D



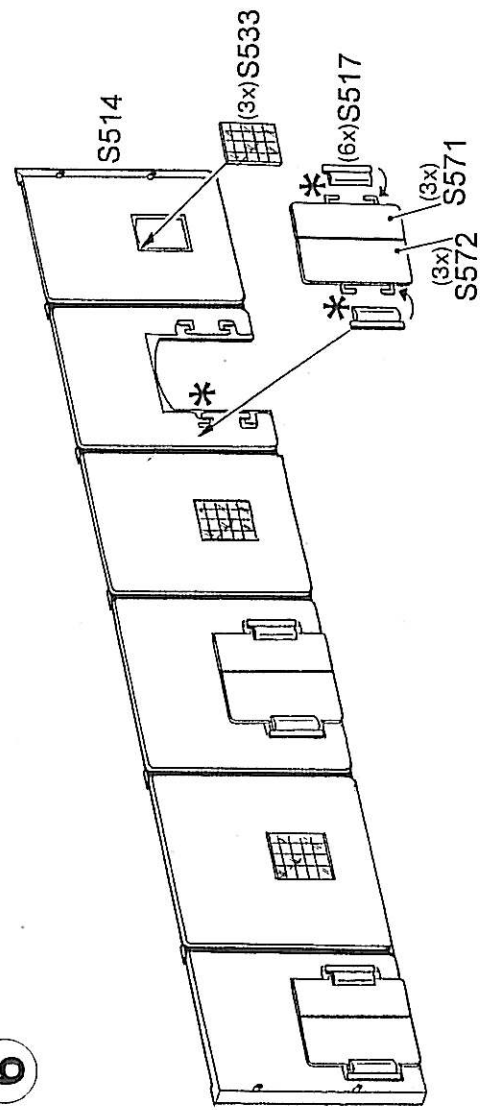
9462 ©

5

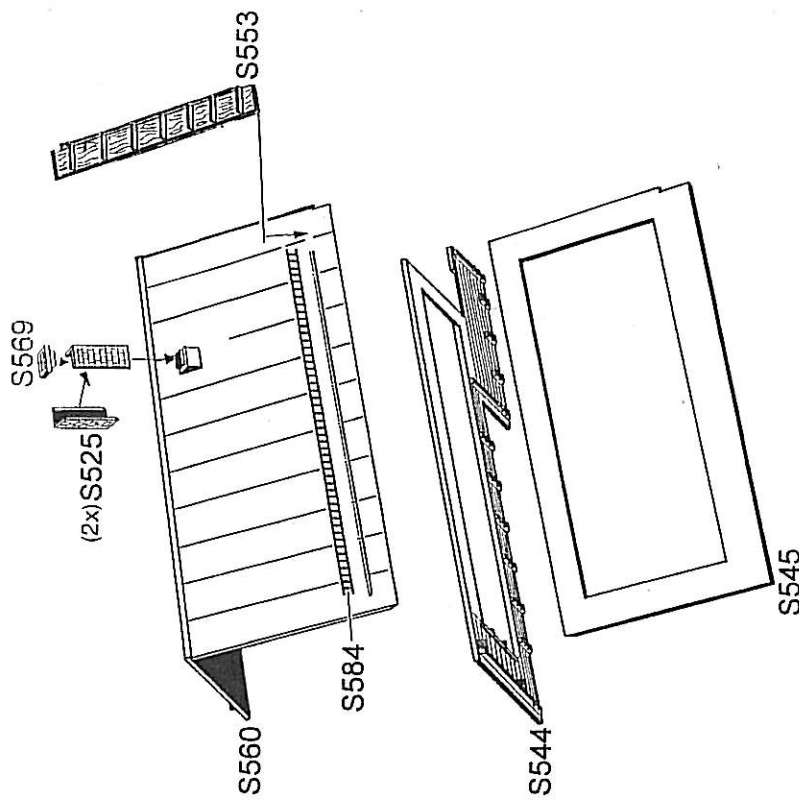


nicht kleben
do not glue
non coller

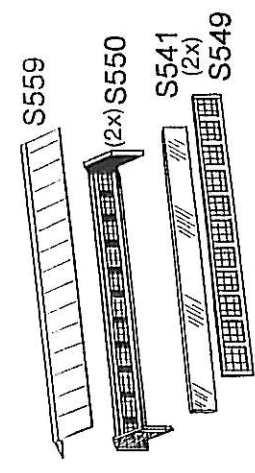
6



7



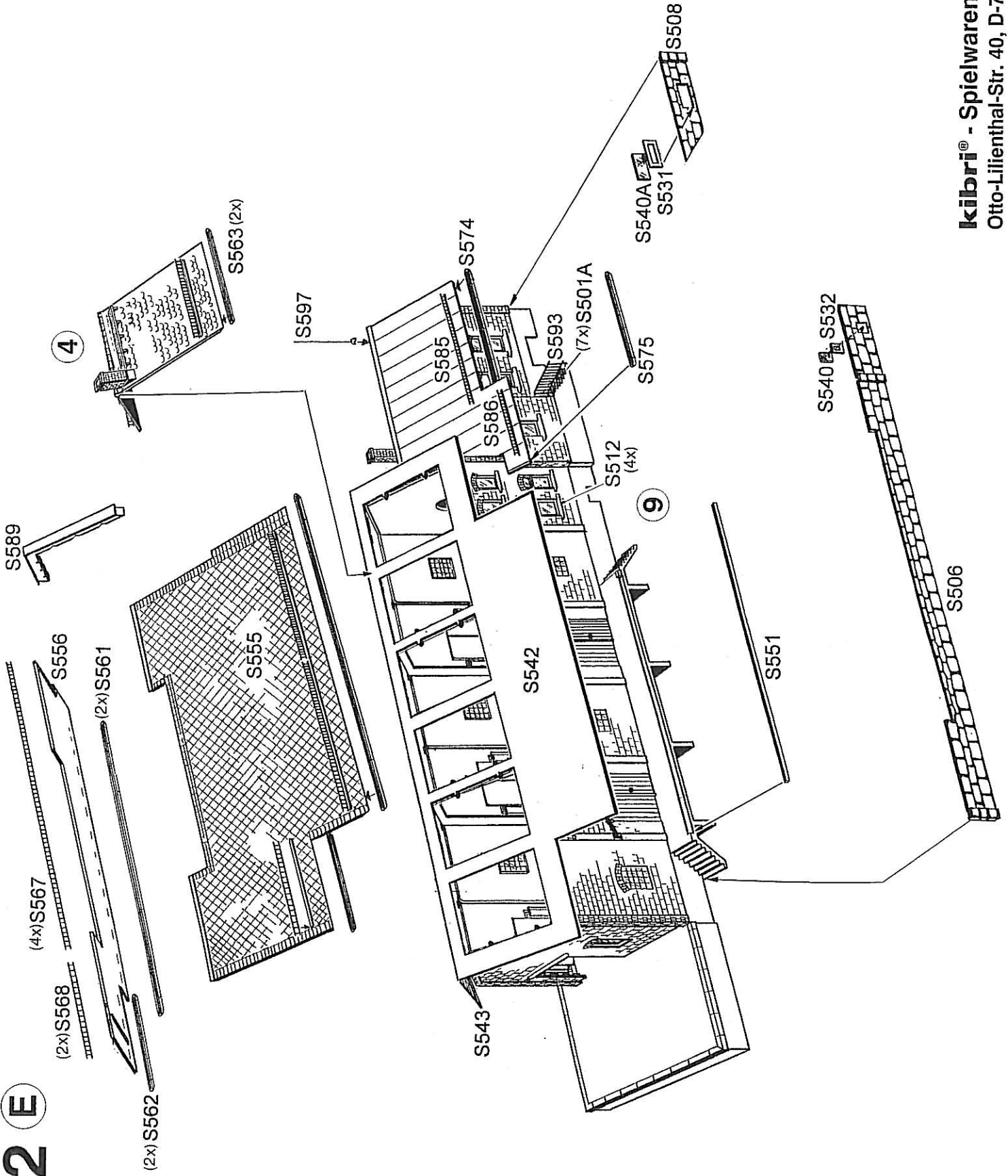
8

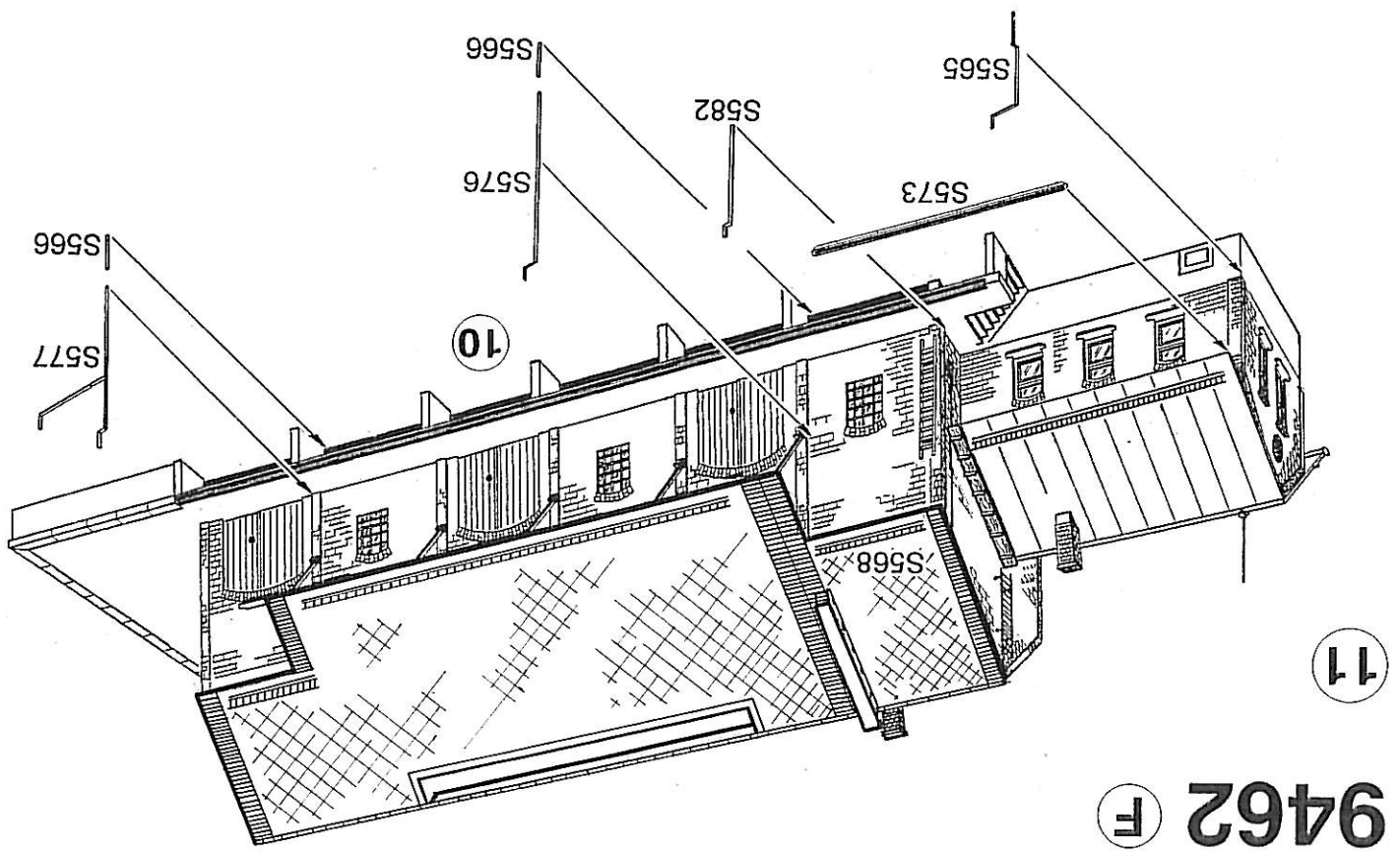
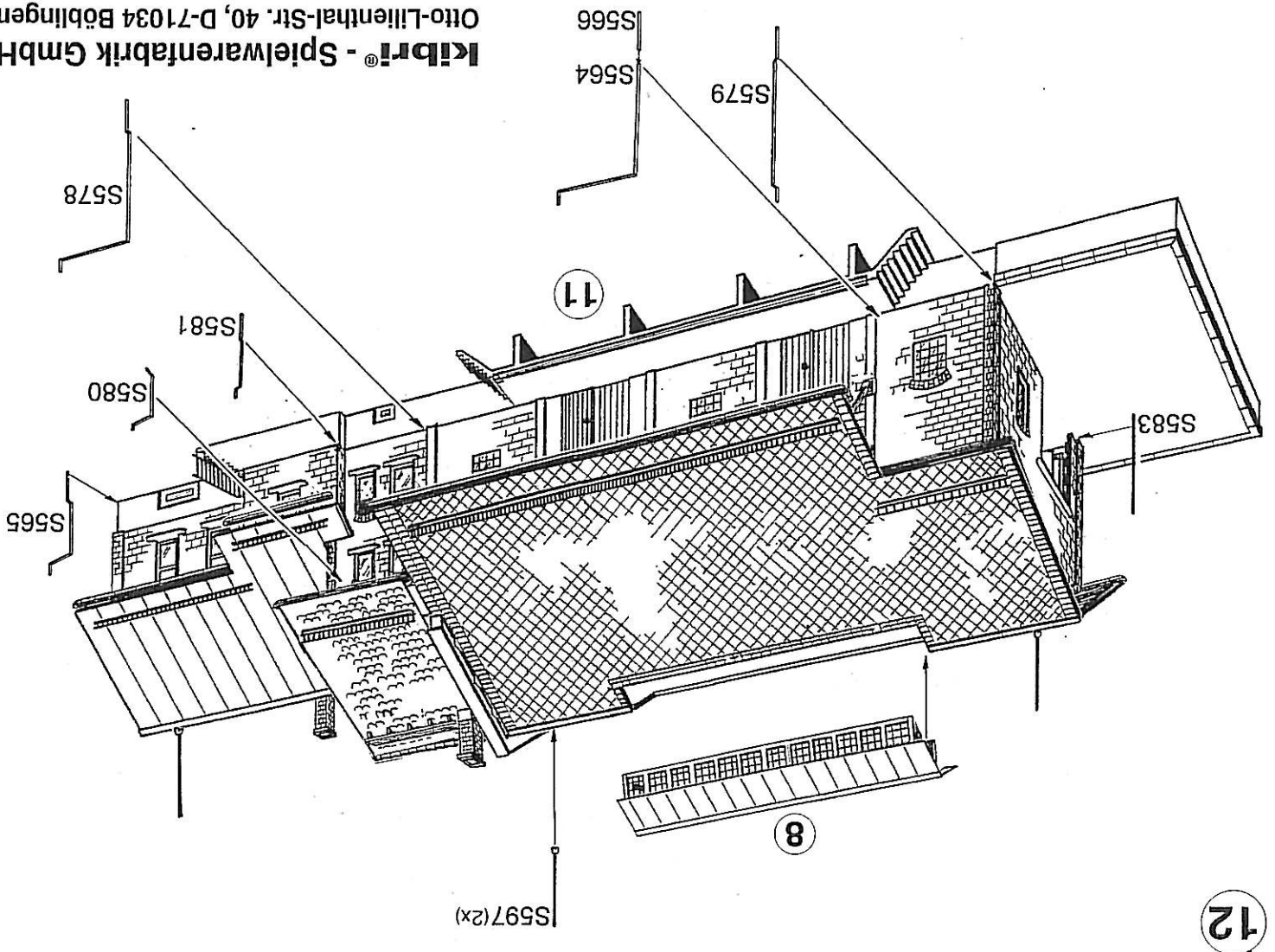


kibri® - Spielwarenfabrik GmbH
Otto-Lilienthal-Str. 40, D-71034 Böblingen

9462 E

10





„Rampenteile S502 – S505 können nach Belieben aufgebaut werden

Zur weiteren Ausgestaltung dieser Güterhalle empfehlen wir folgende Artikel aus unserem Programm:

- B - 9458 Kleincontainer und Ladegut
- B - 9602 Überladekran
- B - 9921 Kabelrollen
- B - 10002 Gabelstapler und Speditionsfahrzeuge aus unserem „Nutzfahrzeuge – Programm“

