

Achtung

DE: Modellbauartikel, kein Spielzeug!

Vor Gebrauch die Sicherheitshinweise und Anleitung genau lesen und beachten. Dieser Artikel ist ein Modellbauartikel für anspruchsvolle Modellbauer und Sammler. Aufgrund maßstabs- und vorbildgetreuer bzw. funktionsbedingter Gestaltung sind Spitzen, Kanten und filigrane Kleinteile enthalten. Für den Zusammenbau sind Werkzeuge wie ein scharfes Bastelmesser, eine scharfe Schere und spezieller Kleber nötig. Die fachgerechte Weiterverarbeitung dieses Modellbauproduktes birgt daher ein Verletzungsrisiko! Das Produkt gehört aus diesem Grund nicht in die Hände von Kindern! Nach Fertigstellung ist dieser Artikel zum Einbau (Fixierung z.B. durch Klebstoff) in eine Modellbahnanlage, Schaustück usw. und als hochwertiger Dekorationsartikel vorgesehen.

Nur die diesem Bausatz beiliegenden Teile und empfohlenes Zubehör verwenden. Hände und Werkzeug nach dem Basteln säubern.

Bei der Verwendung von Farben und Klebstoffen unbedingt beachten: Nicht essen, trinken oder rauchen. Farben und Klebstoffe nicht mit Augen, Haut oder Mund in Berührung bringen. Dämpfe nicht einatmen. Von Zündquellen fernhalten. Die Anleitung und Hinweise des Herstellers genau beachten. Erste Hilfe bei Augenkontakt: Auge unter fließendem Wasser ausspülen und dabei offen halten. Umgehend ärztliche Hilfe konsultieren.

Diese Information gut aufbewahren.

Caution

EN: Model building item, not a toy! Not suitable for children under 14 years!

Read and follow these safety precautions and instructions carefully before use. This product is a model building item for the experienced modeller and collector. Due to its life-like and true to scale reproduction and functional form, this product contains peaks, edges and delicate small parts. For assembly, tools like a sharp cutter, a sharp pair of scissors and special glue are necessary. Therefore, appropriate working with this model building kit does present a risk of injury! For that reason this product is not for children! Upon completion, this product is designed to be installed (e.g. fixed with glue) on to a model railway layout, diorama etc. and as a high-quality decorative item and not a toy.

Only use the parts of this kit included and recommended accessories. Please wash your hands and tools after modelling.

For use of paints and glues please follow these safety precautions: Do not eat, drink or smoke. Avoid any contact with eyes, skin or mouth. Do not breathe any vapours. Keep away from ignition sources. Follow the instructions and safety precautions of the manufacturer carefully. First aid for contact with eyes: Flush the eye with clean water holding the eyelid open. Immediately consult medical advice.

Keep these instructions safe.

Attention

FR: Ce produit n'est pas un jouet. C'est un modèle réduit!

Avant d'utiliser ce produit, veuillez lire et suivre attentivement les consignes de sécurité et le mode d'emploi. Ce produit est un modèle réduit pour modélistes et collectionneurs exigeants. En raison d'une reproduction fidèle à l'échelle de l'original ainsi qu'un respect de la fonctionnalité, les kits contiennent objets pointus, des arêtes et des petites pièces filigranes. Pour le montage, des outils tels une lame aiguisée, des ciseaux aiguisés ainsi qu'une colle spéciale sont nécessaires. De ce fait, un risque de blessure est possible! Pour cette raison, tenir ce produit hors de portée des enfants! Après finition, ce produit est destiné à être intégré (p. ex. fixation avec de la colle) dans un réseau, un diorama etc. et peut être utilisé comme un produit décor de haute qualité. Ce n'est pas un jouet.

N'utiliser que les pièces jointes et les accessoires recommandés. Nettoyer les mains et les outils après l'usage.

Pour l'utilisation des colles et des peintures, veuillez suivre les précautions suivantes: Ne pas manger, boire ou fumer lors de la manipulation.

Eviter tout contact avec les yeux, la peau et la bouche. Ne pas inhaler les vapeurs. Tenir à l'écart des sources inflammables. Veuillez suivre attentivement le mode d'emploi et les indications du fabricant. Premiers secours en cas de contact avec les yeux: Rincer immédiatement et abondamment à l'eau en les maintenant ouverts et consulter un ophtalmologiste.

Veillez bien conserver ces instructions.

Avvertenza

IT: Articolo di modellismo, non è un giocattolo!

Prima dell'uso leggere attentamente le istruzioni per l'uso e le avvertenze di sicurezza. Questo prodotto è un articolo di modellismo per i modellisti e i collezionisti più esigenti. A causa della struttura in scala e fedele all'originale e della forma funzionale sono presenti unte, spigoli e piccole parti in filigrana. Per il montaggio sono necessari strumenti come un coltello affilato per modellismo, forbici taglienti e colla special. Per questo la corretta lavorazione di questo prodotto di modellismo nasconde il rischio di ferirsi! Per questo motivo occorre tenere il prodotto lontano dalla portata dei bambini! Una volta terminato, questo articolo è adatto per l'installazione (fissaggio ad es. con colla) in un plastic ferroviario, come pezzo da collezione o come pregiato articolo decorativo. Non è un giocattolo.

Utilizzare esclusivamente i componenti forniti con il kit e gli accessori consigliati. Dopo il bricolage pulire mani e strumenti di lavoro.

Durante l'utilizzo di colori e colle attenersi alle seguenti indicazioni: Non mangiare, bere o fumare. Non portare i colori e la colla a contatto con occhi, pelle o bocca. Non respirare le esalazioni. Tenere lontano da fonti di ignizione. Osservare attentamente le istruzioni e le indicazioni del produttore. Primo soccorso in caso di contatto con gli occhi: Sciacquare gli occhi sotto l'acqua corrente tenendoli aperti. Consultare immediatamente un medico.

Conservare con cura queste informazioni.

Advertencia

ES: Artículo para modelismo ¡No es un juguete!

Antes de montar leer las instrucciones de seguridad e indicaciones de montaje.

Este artículo es para modelistas y coleccionistas exigentes. Dado que las piezas son réplicas a medida y en algunos casos con funcionamiento, los modelos pueden tener partes puntiagudas, cantos y piezas filigranas. Para su montaje se necesitan un cuchillo afilado, una tijera que corte y un pegamento especial. El manipulado posterior de este producto puede llevar consigo un riesgo a lesionarse. ¡Debido a ello este artículo no puede estar al alcance de los niños! Una vez acabado este artículo se puede montar en una maqueta (p.e. con pegamento), en el escaparate o como decoración. No es un juguete.

Solamente utilizar las piezas adjuntas y los accesorios indicados. Después del trabajo de bricolaje limpiar las herramientas y las manos.

Al utilizar los colores y pegamentos es indispensable: no comer, beber ni fumar. Los ojos, la piel y la boca no deben entrar en contacto con los colores y pegamentos. No inhalar los vapores. No dejar cerca de fuentes de calor. Seguir exactamente las instrucciones e indicaciones del fabricante. Primer auxilio cuando hubo contacto con el ojo: lavar el ojo con agua corriente y mantenerlo abierto. Buscar inmediatamente ayuda médica.

Guardar bien esta información.

Opgelet

NL: Modelbouwartikel, geen speelgoed!

Voor gebruik de veiligheidswaarschuwingen en instructies goed lezen en opvolgen.

Dit product is een modelbouwartikel voor veeleisende modelbouwers en verzamelaars. Op basis van schaalverhoudingen, natuurgetrouwe- en functionele nabootsing zijn er scherpe punten en andere kleine, zeer fijne onderdelen aanwezig. Voor het in elkaar zetten is gereedschap zoals een scherp knutselmess, een scherpe schaar en speciale lijm nodig. Hierdoor vormt ook vakkundige verwerking van dit modelbouwproduct kans op letsel! Daarom buiten bereik van kinderen houden! Na voltooiing is dit artikel bedoeld voor plaatsing (vastzetten met bijvoorbeeld lijm) op een modelspoorweg, diorama etc. en als hoogwaardig decoratieartikel bedoeld. Geen speelgoed.

Alleen de in deze bouwdoos ingesloten onderdelen en aanbevolen accessoires gebruiken. Handen en gereedschap na gebruik goed reinigen.

Let op bij het gebruik van verf en lijm: niet eten, drinken of roken. Verf en lijm niet in aanraking brengen met ogen, huid of mond. Niet inademen. Verwijderd houden van onstekingsbronnen. De handleiding en instructies van de fabrikant nauwkeurig opvolgen. Eerste hulp bij oogcontact: ogen open houden en met stromend water uitspoelen. Direct een arts raadplegen.

Deze informatie goed bewaren.

Fabrik aus der Gründerzeit

Factory building of the Industrial

Expansion era 1871 onwards

Usine de l'époque des créations

Dieser Bausatz wurde sorgfältig geprüft. Sollte dennoch ein Teil fehlen oder fehlerhaft sein, dann fordern Sie dieses bitte unter Angabe der Bausatz-, Spritzling- und Teilenummer, die aus der Bauanleitung hervorgehen, bei uns an. Um Übermittlungsfehler auszuschließen, können wir Ersatzteilanforderungen nur noch schriftlich engenehmen!

The contents of this kit have been carefully checked and thus should correspond with components as listed in the „Parts List“. Nevertheless, and in the event that a part / component is missing or is faulty, please request the necessary part, stating article, shot and part number as listed on the instruction sheet.

Cet article a été contrôlé avec soin. Si, malgré nos précautions, une pièce manquant ou était défectueuse, veuillez nous la demander en précisant la référence de la maquette et le numéro de grappes et le numéro de la pièce, indiqués sur la notice de montage.

Das auf der Abbildung gezeigte Ausstattungsmaterial ist im Artikel nicht enthalten. The article does not include the designing material shown on the illustration. L'article est vendu sans le matériel de décoration figurant sur la photo.



Viessmann
Modellspielwaren GmbH
Am Bahnhof 1,
35116 Hatfeld
www.kibri.viessmann-modell.com



Transparentpapier
transparent paper
papier de transparent

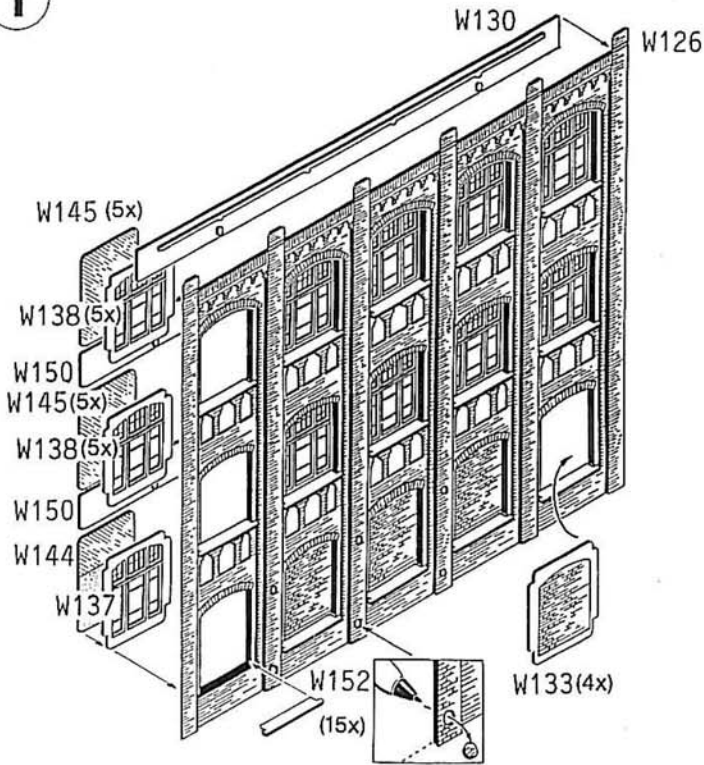
☆☆ Starter ☆☆☆ Standard ☆☆☆ Premium

Inhalt-contents-contenu

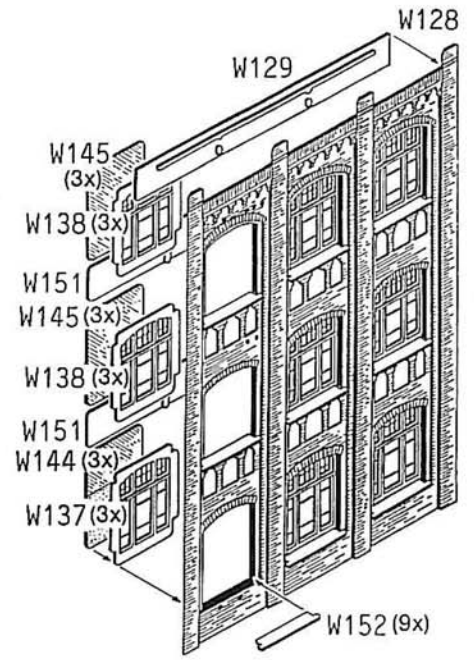
Pos.	Stück	Pos.	Stück	Pos.	Stück	Pos.	Stück	Pos.	Stück
W125	1	W160	1	W193	1	W231	3	W270	1
W126	2	W161	1	W194	1	W232	3	W271	1
W127	1	W162	2	W195	1	W233	1	W272	1
W128	1	W163	1	W196	1	W234	2	W273	2
W129	2	W164	1	W197	4	W235	2	W274	2
W130	2	W165	1	W198	1	W236	2	W275	1
W131	4	W166	1	W199	1	W237	2	W276	1
W132	12	W167	1	W200	2	W238	2	W277	1
W133	4	W168	1	W201	1	W239	3	W278	1
W134	2	W169	2	W202	3	W240	3	W279	1
W135	1	W170	12	W203	1	W241	2	W280	1
W136	1	W171	2	W204	1	W242	2	W281	1
W137	7	W172	2	W205	1	W243	2	W282	6
W138	31	W173	2	W206	1	W244	2	W283	6
W139	5	W174	1	W207	1	W245	2	W284	2
W140	3	W175	1	W208	1	W246	1	W285	2
W141	8	W176	1	W209	1	W247	1	W286	1
W142	2	W177	1	W210	1	W248	1	W287	16
W143	4	W178	1	W211	1	W249	1	W288	1
W144	7	W179	1	W212	1	W250	1	W289	1
W145	31	W287	1	W213	1	W251	2	W290	1
W146	9	W180	3	W214	1	W252	3	W291	1
W147	3	W181	4	W215	1	W253	1	W292	1
W148	3	W182	4	W216	1	W254	1	W293	1
W149	8	W183	12	W217	1	W255	1	W294	8
W150	4	W184	2	W218	1	W256	1	W295	16
W151	4	W185	4	W219	1	W257	1	W296	8
W152	48	W186	8	W220	1	W258	1	W297	1
W153	4	W187	4	W221	1	W259	1	W298	1
W154	4	W188	1	W222	1	W260	1	W299	1
W155	4	W189	1	W223	1	W261	1	W300	1
W156	4	W190	1	W224	2	W262	1	W301	1
W157	12	W191	1	W225	1	W263	1	W302	1
W158	2	W192	1	W226	1	W264	1	W303	1
W159	2	W193	1	W227	1	W265	2	W304	1
W160	2	W194	1	W228	2	W266	2	W305	1
W161	2	W195	1	W229	2	W267	1	W306	1
W162	2	W196	1	W230	4	W268	4	W307	1
W163	1	W197	4	W231	4	W269	16	W308	1
W164	1	W198	1	W232	3	W270	1	W309	1
W165	1	W199	1	W233	1	W271	1	W310	1
W166	1	W200	2	W234	2	W272	1	W311	1
W167	1	W201	1	W235	2	W273	2	W312	1
W168	1	W202	3	W236	2	W274	2	W313	1
W169	2	W203	1	W237	2	W275	1	W314	1
W170	12	W204	1	W238	2	W276	1	W315	1
W171	2	W205	1	W239	3	W277	1	W316	1
W172	2	W206	1	W240	3	W278	1	W317	1
W173	2	W207	1	W241	2	W279	1	W318	1
W174	1	W208	1	W242	2	W280	1	W319	1
W175	1	W209	1	W243	2	W281	1	W320	1
W176	1	W210	1	W244	2	W282	6	W321	1
W177	1	W211	1	W245	2	W283	6	W322	1
W178	1	W212	1	W246	1	W284	2	W323	1
W179	1	W213	1	W247	1	W285	2	W324	1
W180	3	W214	1	W248	1	W286	1	W325	1
W181	4	W215	1	W249	1	W287	16	W326	1
W182	4	W216	1	W250	1	W288	1	W327	1
W183	12	W217	1	W251	2	W289	1	W328	1
W184	2	W218	1	W252	3	W290	1	W329	1
W185	4	W219	1	W253	1	W291	1	W330	1
W186	8	W220	1	W254	1	W292	1	W331	1
W187	4	W221	1	W255	1	W293	1	W332	1
W188	1	W222	1	W256	1	W294	8	W333	1
W189	1	W223	1	W257	1	W295	16	W334	1
W190	1	W224	2	W258	1	W296	8	W335	1
W191	1	W225	1	W259	1	W297	1	W336	1
W192	1	W226	1	W260	1	W298	1	W337	1
W193	1	W227	1	W261	1	W299	1	W338	1
W194	1	W228	2	W262	1	W300	1	W339	1
W195	1	W229	2	W263	1	W301	1	W340	1
W196	1	W230	4	W264	1	W302	1	W341	1
W197	4	W231	4	W265	2	W303	1	W342	1
W198	1	W232	3	W266	2	W304	1	W343	1
W199	1	W233	1	W267	1	W305	1	W344	1
W200	2	W234	2	W268	4	W306	1	W345	1
W201	1	W235	2	W269	16	W307	1	W346	1
W202	3	W236	2	W270	1	W308	1	W347	1
W203	1	W237	2	W271	1	W309	1	W348	1
W204	1	W238	2	W272	1	W310	1	W349	1
W205	1	W239	3	W273	2	W311	1	W350	1
W206	1	W240	3	W274	2	W312	1	W351	1
W207	1	W241	2	W275	1	W313	1	W352	1
W208	1	W242	2	W276	1	W314	1	W353	1
W209	1	W243	2	W277	1	W315	1	W354	1
W210	1	W244	2	W278	1	W316	1	W355	1
W211	1	W245	2	W279	1	W317	1	W356	1
W212	1	W246	1	W280	1	W318	1	W357	1
W213	1	W247	1	W281	1	W319	1	W358	1
W214	1	W248	1	W282	6	W320	1	W359	1
W215	1	W249	1	W283	6	W321	1	W360	1
W216	1	W250	1	W284	2	W322	1	W361	1
W217	1	W251	2	W285	2	W323	1	W362	1
W218	1	W252	3	W286	1	W324	1	W363	1
W219	1	W253	1	W287	16	W325	1	W364	1
W220	1	W254	1	W288	1	W326	1	W365	1
W221	1	W255	1	W289	1	W327	1	W366	1
W222	1	W256	1	W290	1	W328	1	W367	1
W223	1	W257	1	W291	1	W329	1	W368	1
W224	2	W258	1	W292	1	W330	1	W369	1
W225	1	W259	1	W293	1	W331	1	W370	1
W226	1	W260	1	W294	8	W332	1	W371	1
W227	1	W261	1	W295	16	W333	1	W372	1
W228	2	W262	1	W296	8	W334	1	W373	1
W229	2	W263	1	W297	1	W335	1	W374	1
W230	4	W264	1	W298	1	W336	1	W375	1
W231	4	W265	2	W299	1	W337	1	W376	1
W232	3	W266	2	W300	1	W338	1	W377	1
W233	1	W267	1	W301	1	W339	1	W378	1
W234	2	W268	4	W302	1	W340	1	W379	1
W235	2	W269	16	W303	1	W341	1	W380	1
W236	2	W270	1	W304	1	W342	1	W381	1
W237	2	W271	1	W305	1	W343	1	W382	1
W238	2	W272	1	W306	1	W344	1	W383	1
W239	3	W273	2	W307	1	W345	1	W384	1
W240	3	W274	2	W308	1	W346	1	W385	1
W241	2	W275	1	W309	1	W347	1	W386	1
W242	2	W276	1	W310	1	W348	1	W387	1
W243	2	W277	1	W311	1	W349	1	W388	1
W244	2	W278	1	W312	1	W350	1	W389	1
W245	2	W279	1	W313	1	W351	1	W390	1
W246	1	W280	1	W314	1	W352	1	W391	1
W247	1	W281	1	W315	1	W353	1	W392	1
W248	1	W282	6	W316	1	W354	1	W393	1
W249	1	W283	6	W317	1	W355	1	W394	1
W250	1	W284	2	W318	1	W356	1	W395	1
W251	2	W285	2	W319	1	W357	1	W396	1
W252	3	W286	1	W320	1	W358	1	W397	1
W253	1	W287	16	W321	1	W359	1	W398	1
W254	1	W288	1	W322	1	W360	1	W399	1
W255	1	W289	1	W323	1	W361	1	W400	1
W256	1	W290	1	W324	1	W362	1	W401	1
W257	1	W291	1	W325	1	W363	1	W402	1
W258	1	W292	1	W326	1	W364	1	W403	1
W259	1	W293	1	W327	1	W365	1	W404	1
W260	1	W294	8	W328	1	W366	1	W405	1
W261	1	W295	16	W329	1	W367	1	W406	1
W262	1	W296	8	W330	1	W368	1	W407	1
W263	1	W297	1	W331	1	W369	1	W408	1
W264	1	W298	1	W332	1	W370	1	W409	1
W265	2	W299	1	W333	1	W371	1	W410	1
W266									

39814 (B)

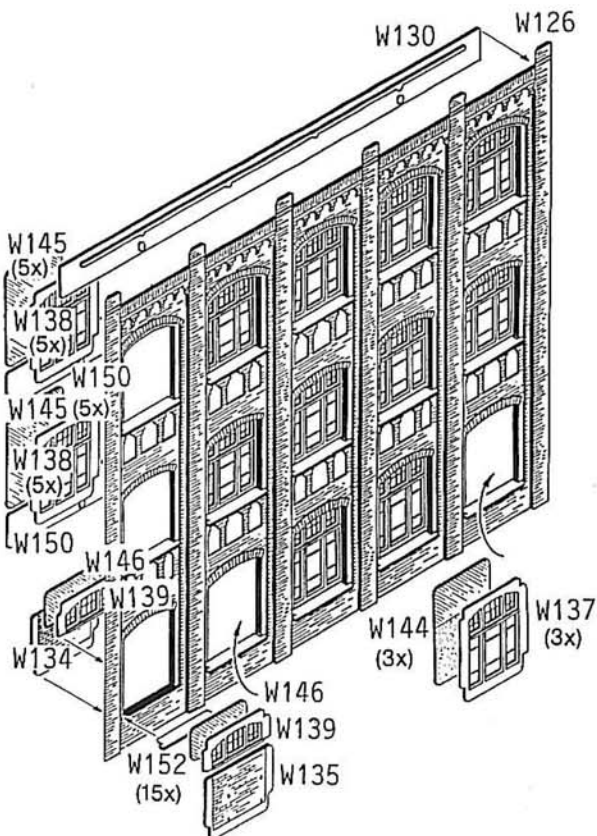
1



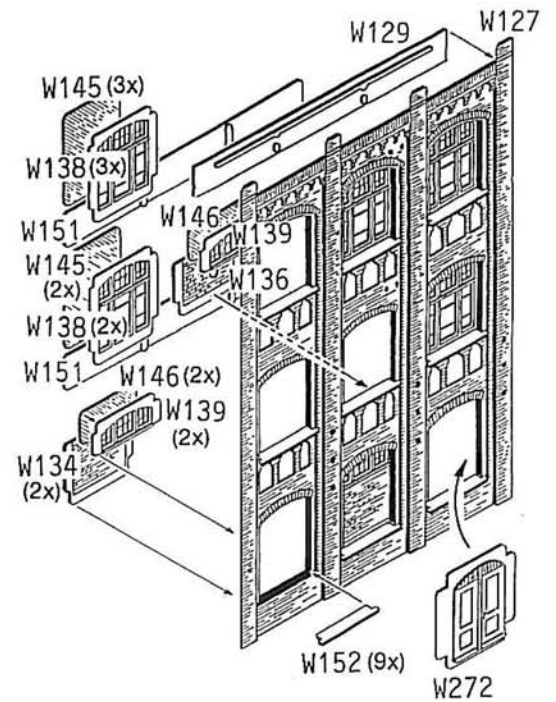
2



3



4

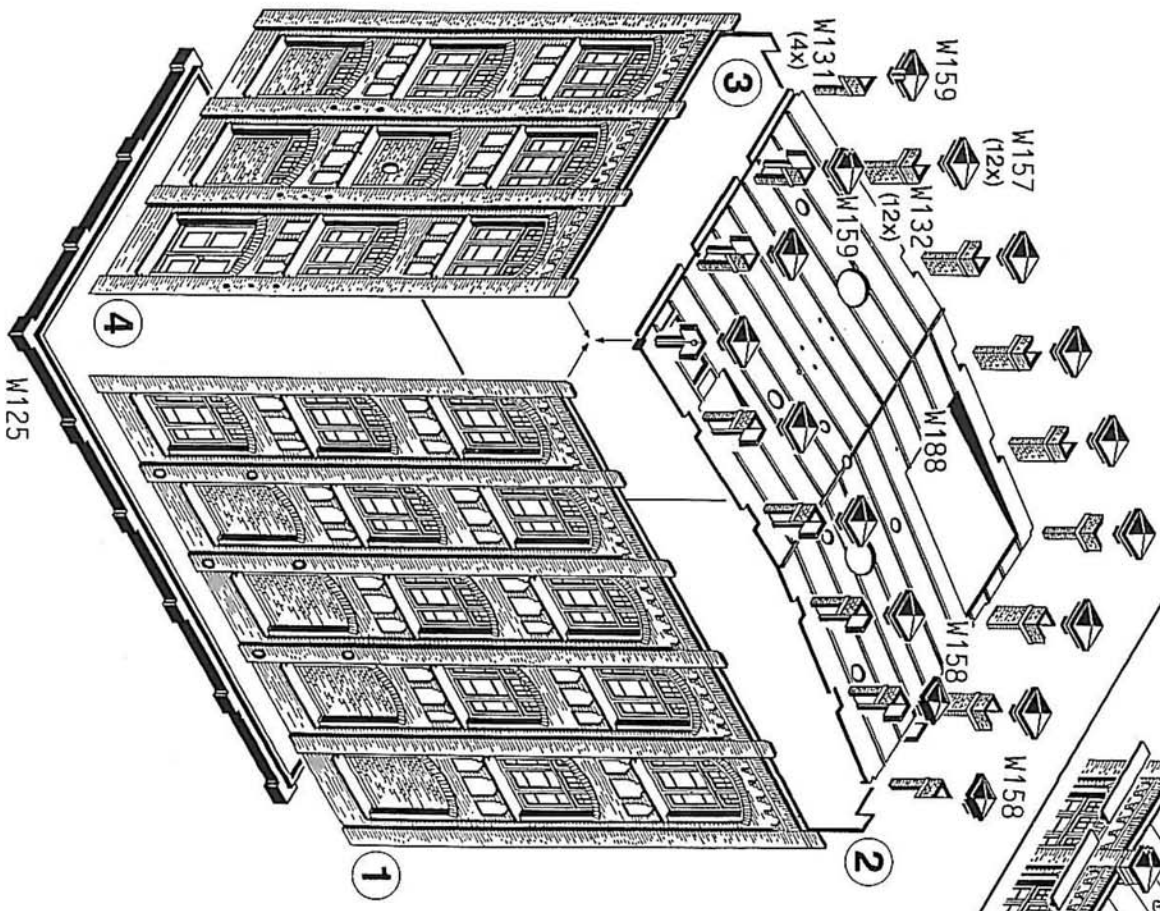


Viessmann
Modellspielwaren GmbH
 Am Bahnhof 1.
 35116 Hatzfeld

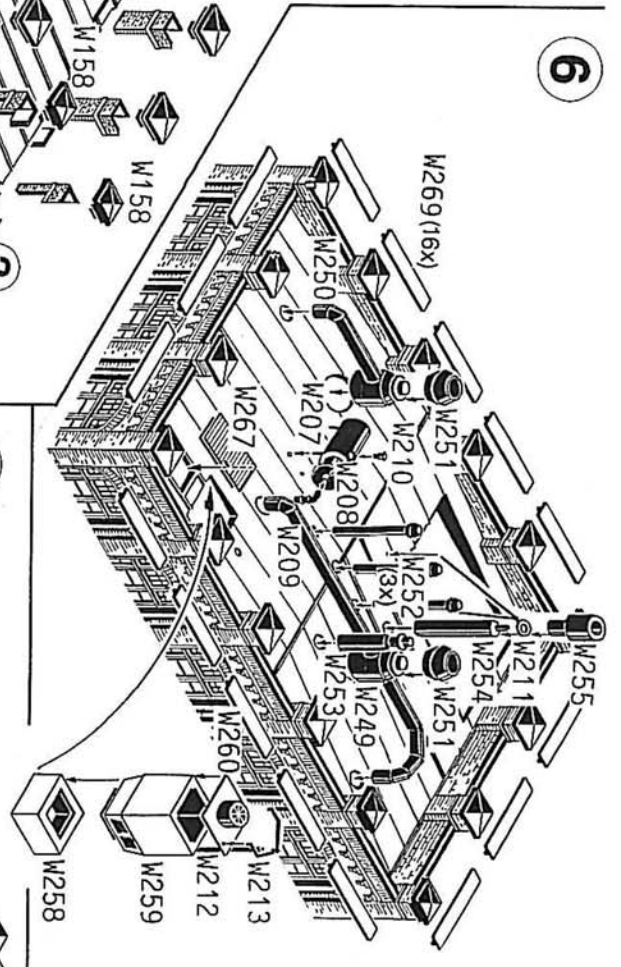
www.kibri.viessmann-modell.com

39814 C

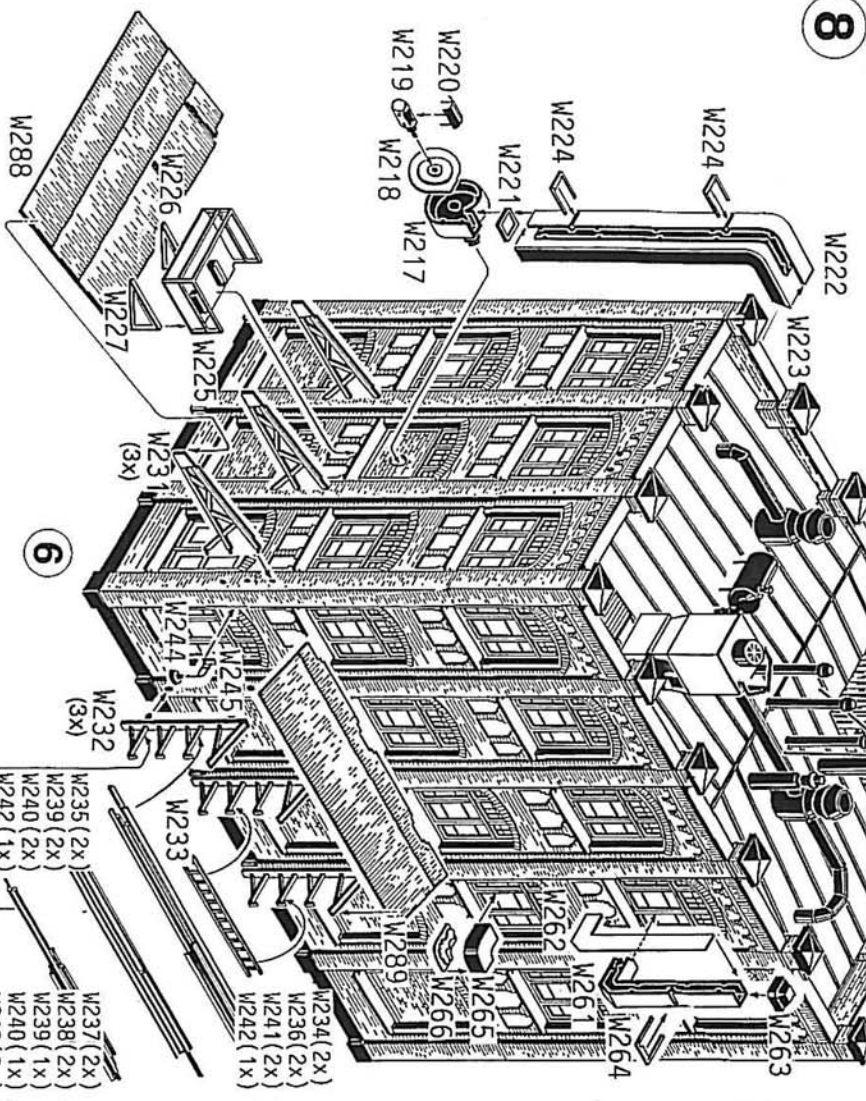
5



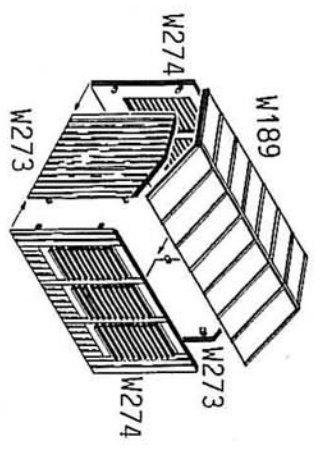
6



8

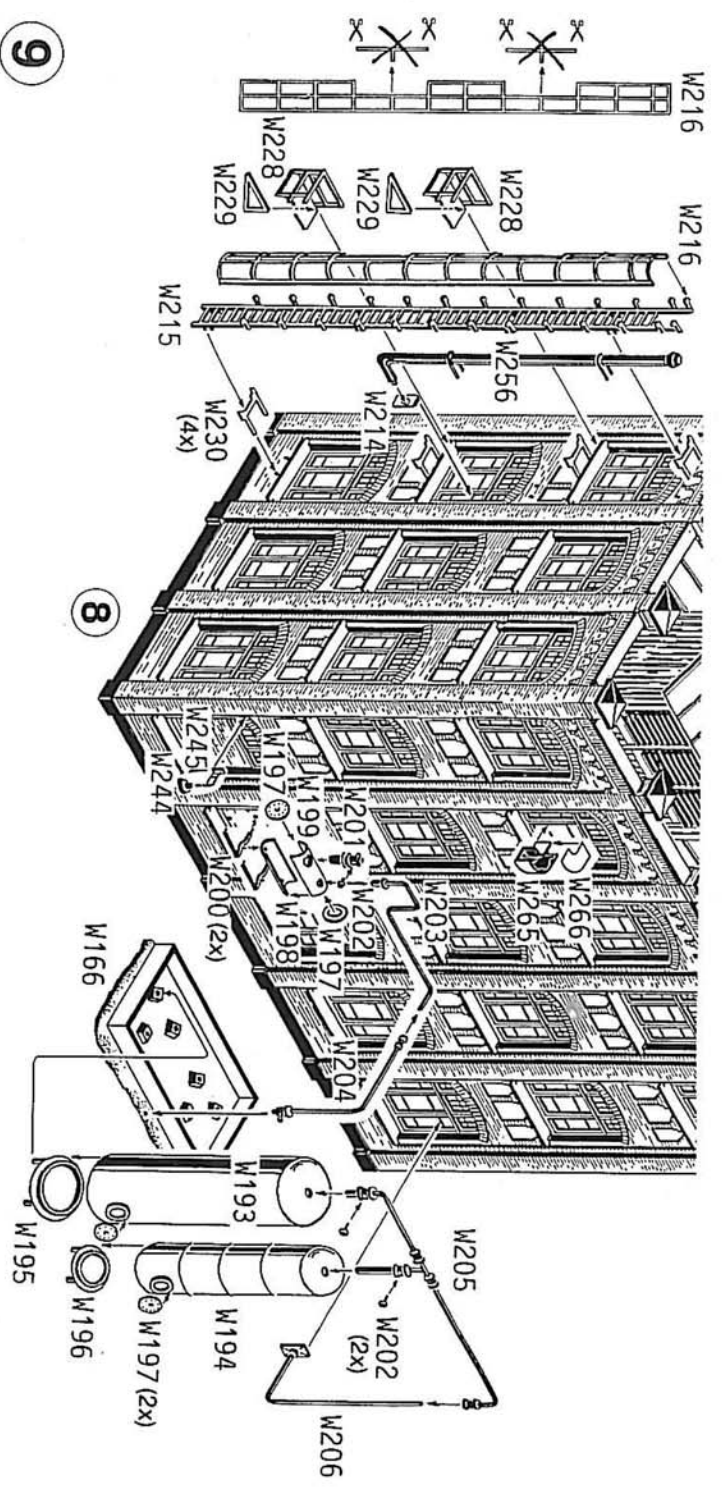


7



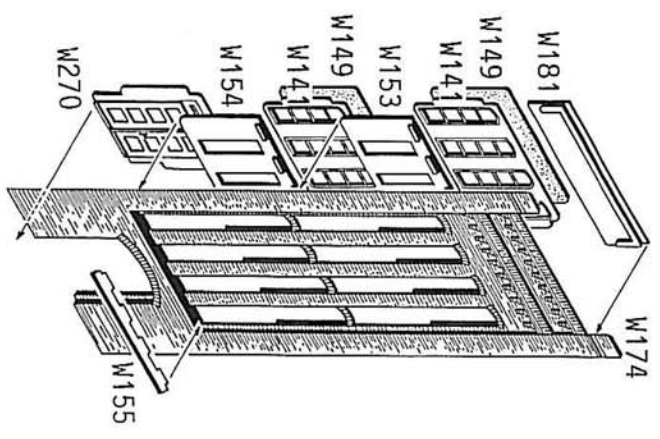
12

39814 D

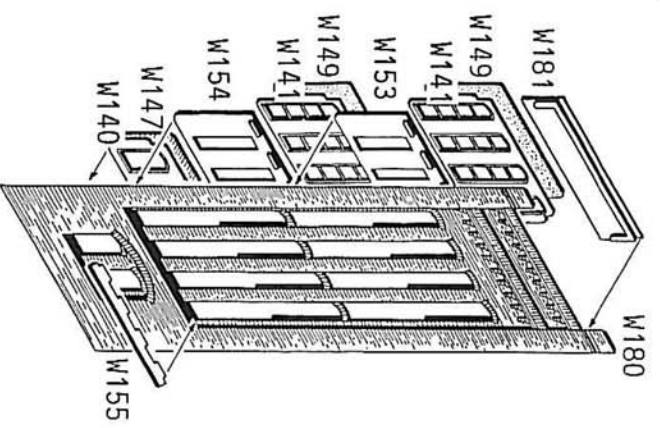


8

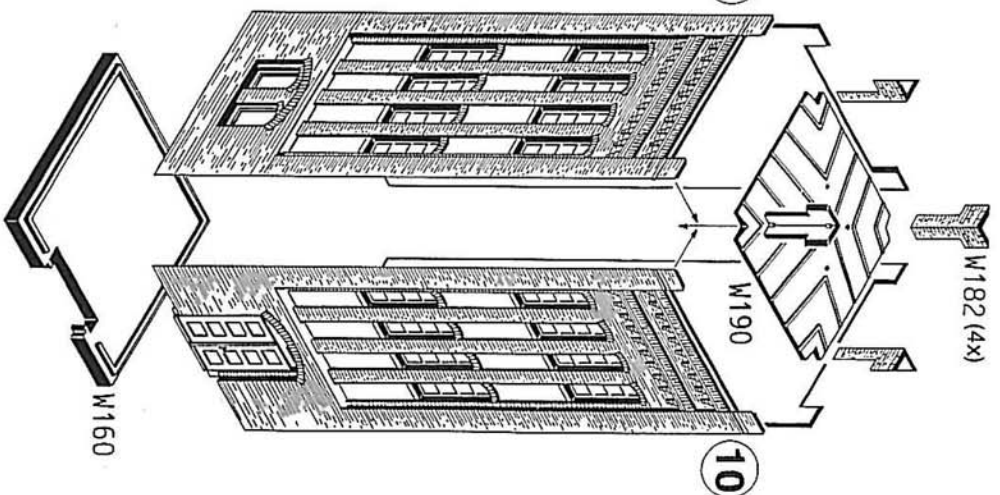
10



11 3x



11 3x

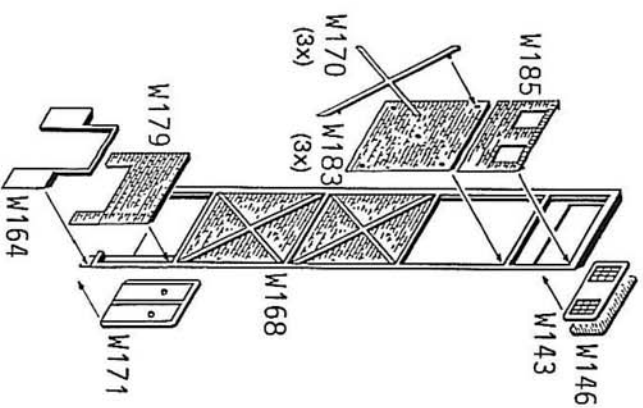


10

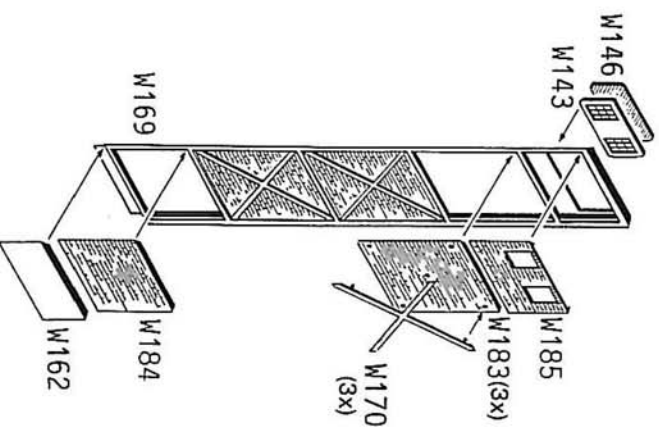


Viessmann
 Modellspielwaren GmbH
 Am Bahnhof 1.
 35116 Hatzefeld
www.kibri.viessmann-modell.com

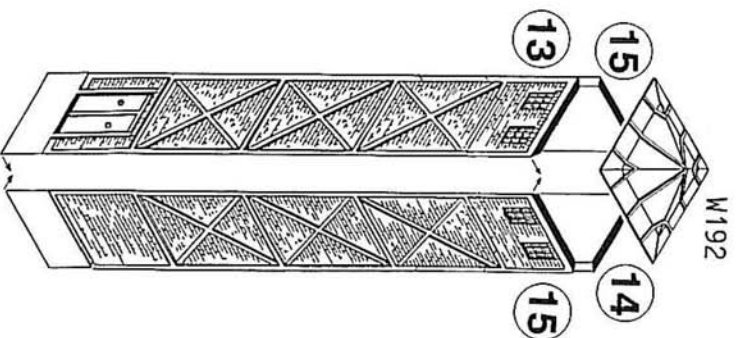
14



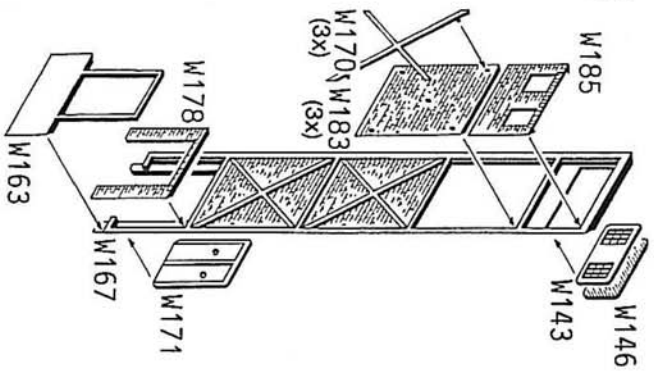
15 2x



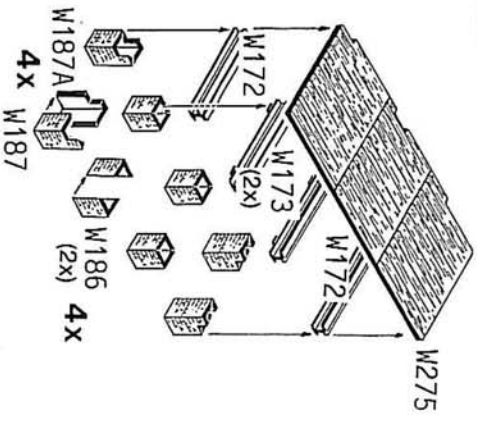
16



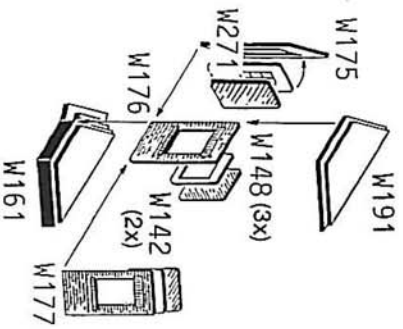
13



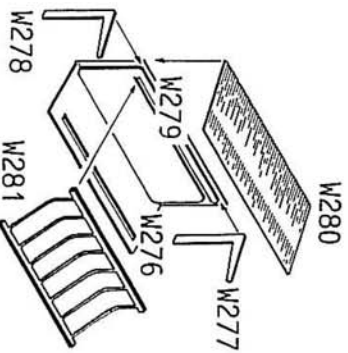
17



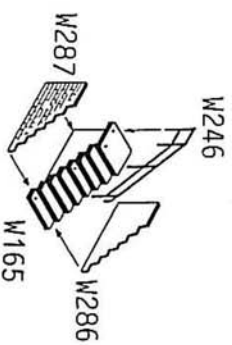
18



19

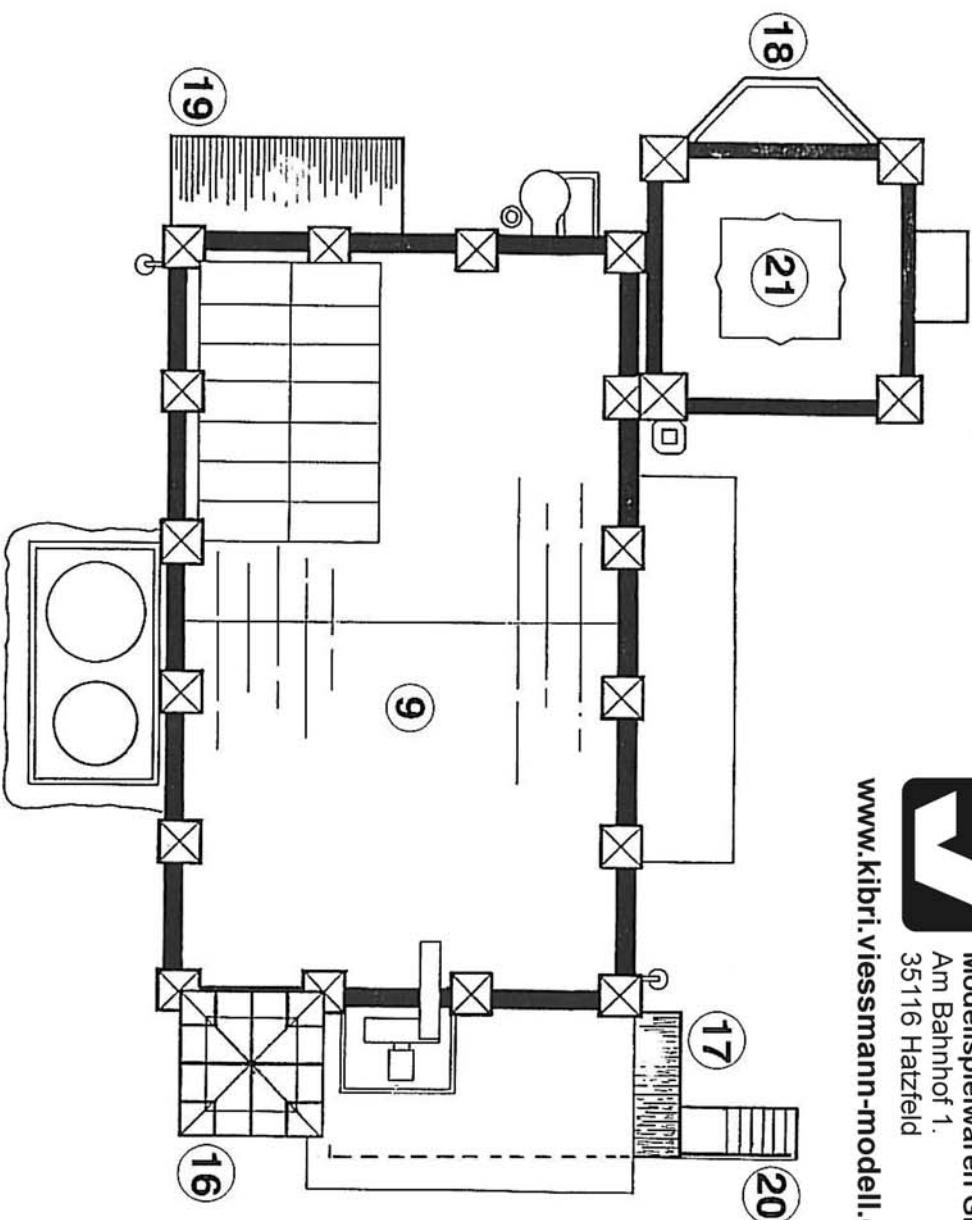


20

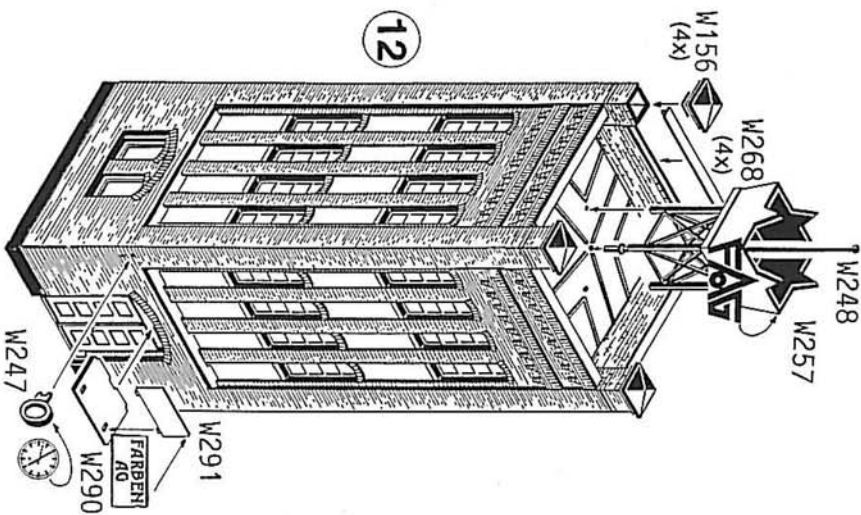


Viessmann
Modellspielwaren GmbH
Am Bahnhof 1.
35116 Hatzfeld

22



21

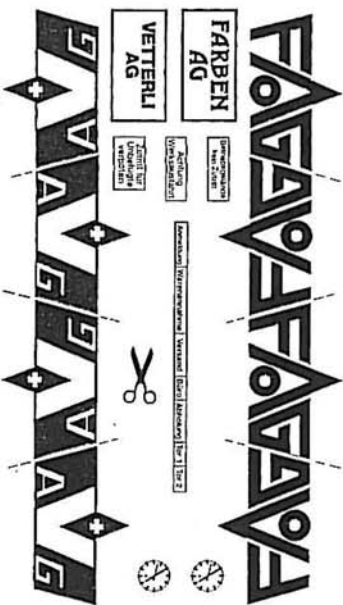


12

Beschriftung • lettering • inscription
 Von der Verpackung ausschneiden!
 Cut out from cardboard!
 A découper du carton d'emballage!



Ausschneide tip für Uhren



Deko-Material

- 6x W283
- 2x W285
- 8x L940
- 8x L941
- 8x L942
- 8x L941
- 16x L865
- W282
- W284