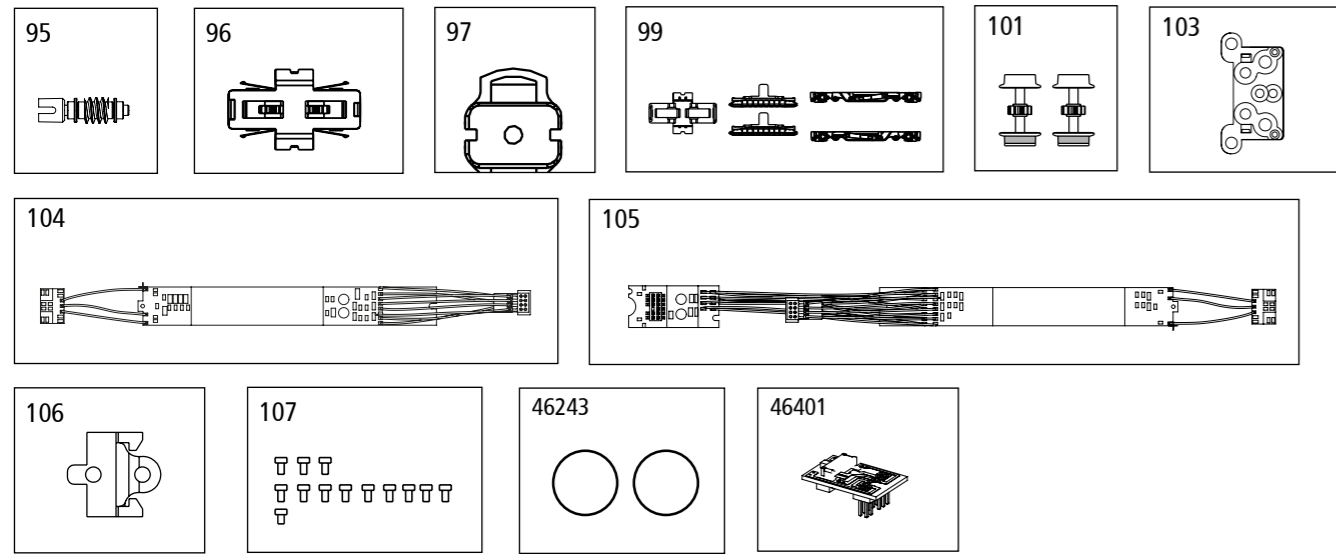
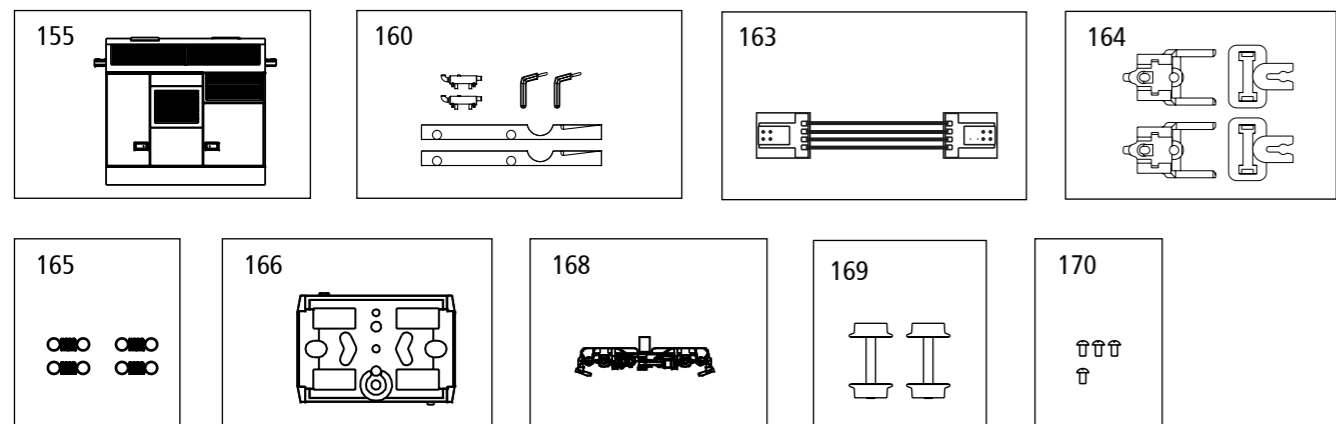


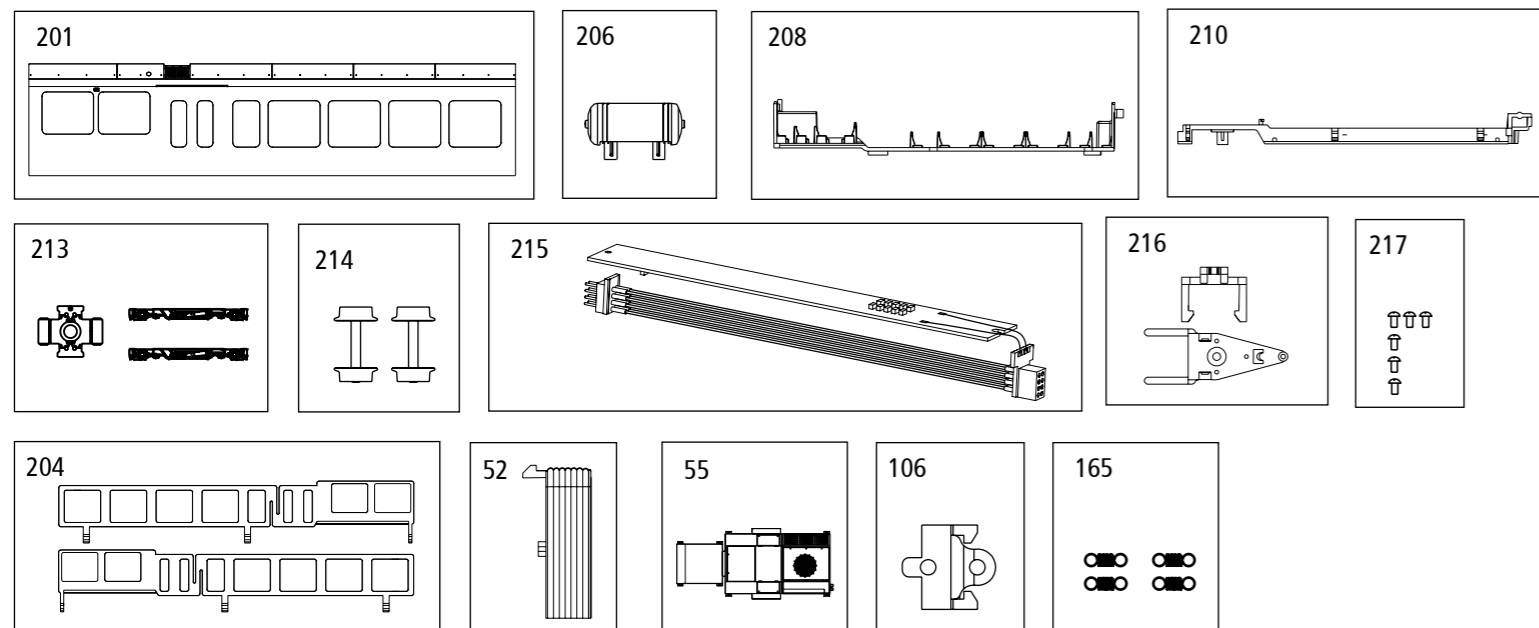
Endwagen A+B / top car A+B / Voiture pilote A+B / Eide wagen A+B



Antriebscontainer Diesel / Powered Container diesel / Contenant Drive / Aandrijving container diesel



Mittelwagen / middle car / Voiture intermédiaire / Midden wagen



ERSATZTEILE TRIEBZUG BR 646_N "STADLER"

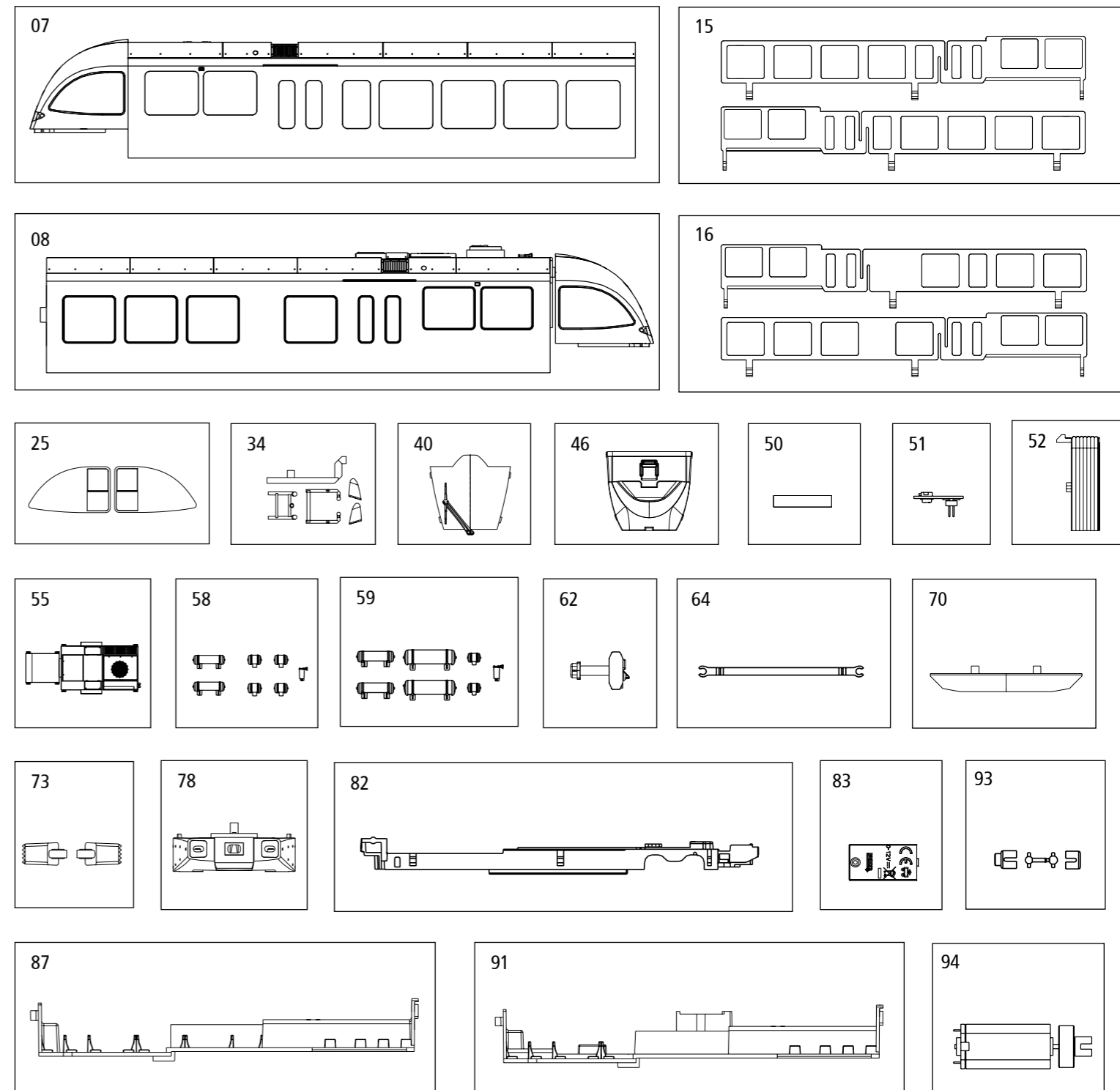


Spare parts · Pièces détachées · Parti di ricambio · Repuestos · 配件
Reserveonderdelen · Części zamienne · Запасные части · Náhradní díly

40236 Gleichstrom DC PluX12 0-12 V

Bei Ersatzteilanforderung bitte immer die vollständige Ersatzteil-Nr. angeben.
Please order the wanted spare part with the complete spare part item number.
Pour commander des pièces de rechange, ne pas oublier de donner le Numéro d'Article de la pièce demandée.
订购配件时请附上完整的配件号码。

Endwagen A+B / top car A+B / Voiture pilote A+B / Eide wagen A+B



ERSATZTEILE STADLER_N

Spare parts · Pièces détachées · Parti di ricambio · Repuestos · 配件 · Reserveonderdelen · Części zamienne · Запасные части · Náhradní díly

| ET.-Nr: | Endwagen A+B | End Car A+B | Voiture d'extrémité A+B | Carrozza di fine convoglio A+B | Coche de extremo A+B | PG* |
|-----------|------------------------------------------------------------------|------------------------------------------------------|-------------------------------------------------------------|--------------------------------------------------------------|-------------------------------------------------------------|-----|
| 40236-07 | Gehäuse, Endwagen B, (mit Fenster) | Body, End Car B, (with window) | Carrosserie voiture d'extrémité B | Mantello per carrozza di fine convoglio B | Carrocería del coche de cola B | 14 |
| 40236-08 | Gehäuse, Endwagen A, (mit Fenster) | Body, End Car A, (with window) | Carrosserie voiture d'extrémité A | Mantello per carrozza di fine convoglio A | Carrocería del coche de cola A | 14 |
| 40236-15 | Seitenfenster, rechts + links, Endwagen B | Side windows, right + left, End Car B | Fenêtres latérales gauches + droites, voiture d'extrémité B | Finestrini laterali cat. di fine convoglio B | Ventana lateral del coche de extremo B, derecha + izquierda | 10 |
| 40236-16 | Seitenfenster, rechts + links, Endwagen A | Side windows, right + left, End Car A | Fenêtres latérales gauches + droites, voiture d'extrémité A | Finestrini laterali cat. di fine convoglio A | Ventana lateral del coche de extremo A, derecha + izquierda | 10 |
| 40222-25 | Fenster, rechts + links (Führerhaus) | Windows, right + left (Drivers cab) | Fenêtres gauches + droites (Cabine complète) | Finestre sinistra + destra (Cabina) | Ventana de la izquierda + derecha, Cabina | 7 |
| 40222-34 | Leuchstab/Leuchteinsätze (5-teilig) | Light bars/Light cover (set of 5) | Lumières frontales (5 unités) | Luci frontali (5 pezzi) | Palo de luz / iluminación insertos | 7 |
| 40236-40 | Frontfenster | Front window | Vitres frontales | Finestrino anteriore | Ventana frontal | 7 |
| 40222-46 | Führerstand | Drivers seat | Poste de conduite | Cabina maccinista | Cabina | 7 |
| 40236-50 | Zugzielanzeige | Destination display | Affichage | Display destinazione | Pantalla | 7 |
| 40200-51 | Überbrückungsstecker | Small PCB | Fiche d'interfacer DC | Ponte DC | Puente CC | 8 |
| 40220-52 | Faltenbalg | Bellow | Soufflets | Soffietto | Fuelle | 7 |
| 40236-55 | Klimagerät | Air conditioner | Appareil de climatisation | Condizionatore | Aire acondicionado | 10 |
| 40233-58 | Lufttank/Signalhorn, Endwg. B | Air boiler/Horn, End Car B | Réservoir d'air (B) | Caldaia ad aria, , carrozza B | Aire caldera del coche B | 7 |
| 40233-59 | Lufttank/Signalhorn, Endwg. A | Air boiler/Horn, End Car A | Réservoir d'air (A) | Caldaia ad aria, , carrozza A | Aire caldera del coche A | 7 |
| 40233-62 | Scharfenbergkupplung | Scharfenberg coupler | Attelage de Scharfenberg | Gancio Scharfenberg | Enganche Scharfenberg | 6 |
| 40222-64 | Kuppelstange | Coupler | Coupleur | Barra di trazione | Varrilla de enganche | 6 |
| 40233-70 | Schneepflug | Cow catcher | Chasse-neige | Spazzaneve | Arado de la nieve | 7 |
| 40233-73 | Crashelemente (2 Stck.) | Crash-elements (set of 2) | Crash éléments (2 u.) | Crash elementi (2 pezzi) | Elementos de choque (2 u.) | 6 |
| 40236-78 | Spoiler | Head part | Spoiler | Alettone | Alerón | 7 |
| 40233-82 | Rahmen, Endwagen | Chassis, End Car | Châssis | Telaio carrozza di fine convoglio | Chasis del coche de extremo | 12 |
| 40233-83 | Dekoderdeckel | Cover decoder | Capot décodeur | Cover per decoder | Tapa del decoder | 6 |
| 40222-87 | Inneneinrichtung, Endwagen B | Seats, End Car B | Intérieur voiture d'extrémité B | Arredamento interno carrozza B | Decoración interior del coche B | 11 |
| 40222-91 | Inneneinrichtung, Endwagen A | Seats, End Car A | Intérieur voiture d'extrémité A | Arredamento interno carrozza A | Decoración interior del coche A | 11 |
| 40220-93 | Kardanwelle/Buchsen | Cardan shaft/Ball shaft connector | Ensemble cardan | Albero motore | Eje cardán + manguitos | 7 |
| 40220-94 | Motor, komplett | Motor, complete | Moteur | Motore | Motor | 14 |
| 40220-95 | Schneckenachse | Shaft-wheel/worm | Vis sans fin | Vite senza fine | Eje tornillo sinfin | 9 |
| 40233-96 | Getriebegehäuse mit Zahnräder | Gear body w gears | Engrenage avec roues dentées | Scatola del cambio con ruote dentate | Caja de engranajes con ruedas dentadas | 10 |
| 40233-97 | Getriebeabdeckung | Gear box cover | Engrenage cover | Cambio cover | Engranajes cover | 6 |
| 40233-99 | Achslagerblende | Axle cover | Flasque à bogie | Supporto ruota | Tapa de ejes | 8 |
| 40220-101 | Radatz mit Haftreifen (2 Stck.) | Wheelset with friction tyres (set of 2) | Essieux avec bandagés (2 pièces) | Set ruote con anelli di attrito (2 pezzi) | Eje con aros de adherencia (2 u.) | 10 |
| 40221-103 | Lichtmaske Beleuchtungsplatine | Light mask Light board | Masque de lumière pour les panneaux légers | Maschera di luce per l'illuminazione a bordo | Luz máscara para el tablero de iluminación | 6 |
| 40220-104 | Leiterplatte mit Innenbeleuchtung + Verkabelung, komplett, Ewg B | PCB w Interior lighting + wires, complete, End Car B | Circuit imprimé avec câblage, voiture d'extrémité B | Circuito stampato cablaggio per carrozza di fine convoglio B | Placa con cableado, del coche de extremo B | 16 |
| 40220-105 | Leiterplatte mit Innenbeleuchtung + Verkabelung, komplett, Ewg A | PCB w Interior lighting + wires, complete, End Car A | Circuit imprimé avec câblage, voiture d'extrémité A | Circuito stampato cablaggio per carrozza di fine convoglio A | Placa con cableado, del coche de extremo A | 16 |
| 40233-106 | Halter PCB Buchse | Support small PCB | Manche pcb douille | Circuito stampato | Placa | 6 |
| 40220-107 | Schraubenset (13-tlg.) | Set of screws (set of 13) | Jeu de vis (13 pièces) | Set viti (13 pezzi) | Set de tornillos (13 u.) | 8 |
| 46243 | Ersatzteile aus unserem Standardprogramm | Spare parts standard range | Pièces détachées de notre programme standard | Pezzi di ricambio standard | Repuestos de nuestro programa standard | |
| 46401 | Haftreifen (10 Stck.) | Friction tyres (set of 10) | Bandages (10 pièces) | Anelli di aderenza (10 pezzi) | Aros de adherencia (10 u.) | |
| 46401 | PIKO SmartDecoder 4.1 PluX12 | PIKO SmartDecoder 4.1 PluX12 | PIKO SmartDecoder 4.1 PluX12 | PIKO SmartDecoder 4.1 PluX12 | PIKO SmartDecoder 4.1 PluX12 | |

| ET.-Nr: | Antriebscontainer | Powered container | Conteneur à la propulsion | Powered contenitore | Unidad de contenedor | PG* |
|-----------|-----------------------------------|---------------------------------|--------------------------------|--------------------------------|-----------------------------|-----|
| 40236-155 | Gehäuse | Body | Carrosserie | Mantello | Carrocería | 11 |
| 40236-160 | Anbauteile Gehäuse | Consumables Body | Petites pièces (Carrosserie) | Componenti Mantello | Piezas Carrocería | 7 |
| 40220-163 | Leiterplatte, komplett | PCB, complete | Circuit imprimé | Circuito stampato | Placa | 11 |
| 40233-164 | Kinematik mit Halter PCB (4-tlg.) | Kinematics cover pcb (set of 4) | Cinématique (4 pièces) | Cinematica (4 pezzi) | Vinculación (4 u.) | 7 |
| 40220-165 | Feder Kinematik (4 Stck.) | Spring Kinematic (set of 4) | Ressort cinématique (4 pièces) | Primavera Cinematica (4 pezzi) | Primavera Cinemática (4 u.) | 6 |
| 40233-166 | Boden | Bottom | Fond | Fondo | Fondo | 6 |
| 40233-168 | Achslagerblende, komplett | Axle cover, complete | Flasque à bogie | Supporto ruota | Tapa de ejes | 9 |
| 40220-169 | Radatz (2 Stck.) | Wheelset (set of 2) | Essieux (2 pièces) | Set ruote (2 pezzi) | Eje (2 u.) | 9 |
| 40220-170 | Schraubenset (4-tlg.) | Set of screws (set of 4) | Jeu de vis (4 pièces) | Set viti (4 pezzi) | Set de tornillos (4 u.) | 5 |

| ET.-Nr: | Mittelwagen | Middle Car | Voiture intermédiaire | Carrozza media | Coche medio | PG* |
|-----------|---------------------------------------------|-----------------------------|------------------------------------|--------------------------------|-----------------------------|-----|
| 40236-204 | Seitenfenster, rechts + links | Side windows, right + left | Fenêtres latérales gauches/droites | Finestrini laterali | Ventana lateral | 10 |
| 40220-52 | Faltenbalg | Bellow | Soufflets | Soffietto | Fuelle | 7 |
| 40236-55 | Klimagerät | Air conditioner | Appareil de climatisation | Condizionatore | Aire acondicionado | 10 |
| 40233-106 | Halter PCB Buchse | Support small PCB | Manche pcb douille | Circuito stampato | Placa | 6 |
| 40220-165 | Feder Kinematik (4 Stck.) | Spring Kinematic (set of 4) | Ressort cinématique (4 pièces) | Primavera Cinematica (4 pezzi) | Primavera Cinemática (4 u.) | 6 |
| 40236-201 | Gehäuse | Body | Carrosserie | Mantello | Carrocería | 13 |
| 40223-206 | Lufttank | Air boiler | Réservoir d'air | Caldaia ad aria | Aire caldera | 6 |
| 40223-208 | Inneneinrichtung | Seats | Intérieur | Arredamento interno | Decoración interior | 9 |
| 40233-210 | Rahmen | Chassis | Châssis | Telaio | Chasis | 11 |
| 40233-213 | Achslagerblende, komplett | Axle cover, complete | Flasque à bogie | Supporto ruota | Tapa de ejes | 9 |
| 94000-214 | Radatz (2 Stck.) | Wheelset (set of 2) | Essieux (2 pièces) | Set ruote (2 pezzi) | Eje (2 u.) | 9 |
| 94000-215 | Leiterplatte mit Innenbeleuchtung, komplett | PCB w Interior lighting | Circuit imprimé avec câblage | Circuito stampato cablaggio | Placa con cableado | 14 |
| 40233-216 | Kinematik mit Halter PCB | Kinematics cover PCB | Circuit imprimé | Cinematica | Vinculación | 7 |
| 94000-217 | Schraubenset (6-tlg.) | Set of screws (set of 6) | Jeu de vis (6 pièces) | Set viti (6 pezzi) | Set de tornillos (6 u.) | 6 |

Bei Ersatzteilanforderung bitte immer die vollständige Ersatzteil-Nr. angeben.
Please order the wanted spare part with the complete spare part item number.

| ET.-Nr: | 车头A+B | Stuurrijtuig A+B | Wg końcowego A+B | Концевого вагона A+B | Vůz A+B | PG* |
|-----------|------------------------------|--------------------------------------------------------|------------------------------------------|-------------------------------------|----------------------------------------------|-----|
| 40236-07 | 说明: 车身-尾卡 | Beschrijving: Behuizing stuurrijtuig B | Oznaczenie: Obudowa wg końcowego B | Название: Корпус концевого вагона B | Označení: Koncový vůz B | 14 |
| 40236-08 | 车身-尾卡 | Behuizing stuurrijtuig A | Obudowa wg końcowego A | Корпус концевого вагона A | Koncový vůz A | 14 |
| 40236-15 | 侧窗-尾卡B | Zijramen stuurrijtuig B | Okna boczne końcowego B | Стекло боковое концевого вагона B | Bočních oken vůz B | 10 |
| 40236-16 | 侧窗-尾卡A | Zijramen stuurrijtuig A | Okna boczne końcowego A | Стекло боковое концевого вагона A | Bočních oken vůz A | 10 |
| 40222-25 | 车窗 (左+右) 驾驶室 | Raam links + rechts, Machinistenhuis | Okno w lewo + prawo, Kabina | Окно левый + правый, Кабина | Okno levo + pravo, Kabina | 7 |
| 40222-34 | 导光柱-顶灯/前灯 | Licht stick / verlichting inserts | Światłowód / światła przednie | Светящийся жезл / Освещение вставки | Světlo stick / osvětlení vložky | 7 |
| 40236-40 | 前窗 | Frontramen | Okna przednie | Передние окна | Přední okna | 7 |
| 40222-46 | 驾驶室操控板 | Cabine | Stanowisko maszynisty | Кабина | Kabina | 7 |
| 40236-50 | 路名牌 | Lijnfilmkast | Znaki | Направление знаки | Určení značky | 7 |
| 40200-51 | DC插板 | Overbruggingsstecker DC | Wtyczka do podłączenia dekodera | Перемычка | Vyrovňovací zástrčka DC | 8 |
| 40220-52 | 风箱 | Vouwbalg | Miechy | Сильфон | Měch přechodového můstku | 7 |
| 40236-55 | 空调 | Kast airconditioning | Klimatyzator | Кондиционирование | Klimatizace | 10 |
| 40233-58 | 锅炉-尾卡B | Lucht boiler | Podgrzewacz powietrza | Boiler воздуха | Vzduch kotle | 7 |
| 40233-59 | 锅炉-尾卡A | Lucht boiler | Podgrzewacz powietrza | Boiler воздуха | Vzduch kotle | 7 |
| 40233-62 | 假挂钩 | Scharfenberg koppeling | Uchwyty Scharfenberg | Scharfenberg связи | Scharfenberg spojka | 6 |
| 40222-64 | 挂钩 | Koppelstang | Dyszel | Тяговый брус | Tyč | 6 |
| 40233-70 | 排障器 | Sneeuwpluog | Śnieg pluł | Снежный отвал | Sněhový pluň | 7 |
| 40233-73 | 防撞件 (2个) | Crash-elementen (2 stuks) | Elementy Crash (2 szt.) | Crash элементы (2 шт.) | Crash prvky (2 ks) | 6 |
| 40236-78 | 导流板 | Spoiler | Tylny spojler | Спойлер | Spoiler | 7 |
| 40233-82 | 车底-尾卡 | Chassis stuurrijtuig | Rama wg końcowego | Рамочной концевого вагона | Rám vůz | 12 |
| 40233-83 | 解码器盖 | Afdekking voor decoder | Oslona dekodera | Декодер крышкой | Kryt dekodéru | 6 |
| 40222-87 | 座位-尾卡B | Interieur stuurrijtuig B | Siedzenia wg końcowego B | Языки концевого вагона B | Sedadla vůz B | 11 |
| 40222-91 | 座位-尾卡A | Interieur stuurrijtuig A | Siedzenia wg końcowego A | Языки концевого вагона A | Sedadla vůz A | 11 |
| 40220-93 | 轴球+轴球头 | Cardanas + busen | Wał kardana w obudowami | Карданы и втулки | Kardanová hřídel + pouzdra | 7 |
| 40220-94 | 马达 | Motor | Silnik | Мотор | Motor | 14 |
| 40220-95 | 轴芯-蜗杆 | Wormwiel | Przekładnia ślimakowa | Червячная шестерня | Hřídelka se šnekem | 9 |
| 40233-96 | 牙箱 | Tandwielkast met tandwielen | Przekładnia wózka | Корпус передато. механизма | Převodovka s ozubeným kolem | 10 |
| 40233-97 | 牙箱盖 | Transmissie Kap | Pokrywa | Покрытие | Pokrytí | 6 |
| 40233-99 | 轮架 | Draaistelzijkant | Uchwyty | Держатель колёс | Zakrytí podvozku | 8 |
| 40220-101 | 防滑轮组 (2件) | Wielstel met antislipbanden (2 stuks) | Zestaw kół z gumkami przyczepno (2 szt.) | Колёса с резинками (2 шт.) | Dvojkolí s bandáží (2 ks) | 10 |
| 40221-103 | 灯盖 | Licht masker voor de verlichting van commissarissen | Maska Światła na pokładzie oświetlenie | Свет маска для освещения доски | Světlo maska pro osvětlení tabule | 6 |
| 40220-104 | 完整灯板布线 - 尾卡B | Printplaat met kabels voor stuurrijtuig B, complet | Plytka PCB z okablowaniem wg końcowego B | ПХД с кабелями, концевого вагона B | Plošný spoj s propojením kabely, vůz B | 16 |
| 40220-105 | 完整灯板布线 - 尾卡A | Printplaat met kabels voor stuurrijtuig A, complet | Plytka PCB z okablowaniem wg końcowego A | ПХД с кабелями, концевого вагона B | Plošný spoj s propojením kabely, vůz A | 16 |
| 40233-106 | PCB固定架 | Beugel Printplaat Krik | Plytka wspornika gniazda | ПХД socket кронштейн | PCB soket závorka | 6 |
| 40220-107 | 螺丝 (13个) | Schroevenset (13 stuks) | Zestaw śrubek (13 szt.) | Винты (13 шт.) | Sada šroubků (13 ks) | 8 |
| 46243 | 备用零件的标准范围: 防滑轮胎 (10个) | Repulseonderdelen uit ons standaard leveringsprogramma | Części zamienne z programu standardowego | Запчасти от наших стандартных | Náhradní díly z našeho standardního programu | |
| 46401 | PIKO SmartDecoder 4.1 PluX12 | Antislipbanden (10 stuks) | Tarcie opon (10 szt.) | Шины ведущих колес (10 шт.) | Bandáže (10 ks) | |
| 46401 | PIKO SmartDecoder 4.1 PluX12 | PIKO SmartDecoder 4.1 PluX12 | PIKO SmartDecoder 4.1 PluX12 | PIKO SmartDecoder 4.1 PluX12 | PIKO SmartDecoder 4.1 PluX12 | |

| ET.-Nr: | 短卡 | Opvangbak | Pojemnik z jazdy | Контейнер с диска | Kontejner s phonem | PG* |
|-----------|-----------|----------------------------------|-----------------------------|------------------------------|-------------------------|-----|
| 40236-155 | 短卡 | Behuizing | Obudowa | Корпус | Koncový | 11 |
| 40236-160 | 车身 | Losse onderdelen Behuizing | Obudowa | Шасси | Stavební díly | 7 |
| 40220-163 | 车身分零件 | Hoofdprintplaat | Plytka PCB | ПХД | Plošný spoj | 11 |
| 40233-164 | PCB主板 | Kinematica met Beugel Printplaat | Kinematica z uchwytem (PCB) | Кинематику с организатор ПХД | Propojení (4ks) | 7 |
| 40233-164 | 短连接器 (4个) | Veer Kinematica (4 stuks) | Wiosna Kinematica (4 szt.) | Весна Кинематика (4 шт.) | Jarní Kinematica (4 ks) | 6 |
| 40220-165 | 连接杆 | Bouwen | Masa | Почвы | Zem | 6 |
| 40233-166 | 短卡车底 | Draaistelzijkant | Uchwyty | Держатель колёс | Zakrytí podvozku | 9 |
| 40233-168 | 轮架 | Wielstel (2 stuks) | Kolo (2 szt.) | Колёса (2 шт.) | Dvojkolí (2 ks) | 9 |
| 40220-169 | 轮组 (2件) | Schroevenset (4 stuks) | Zestaw śrubek (4 szt.) | Винты (4 шт.) | Sada šroubků (4ks) | 5 |
| 40220-170 | 螺丝 (4个) | | | | | |

| ET.-Nr: | 长卡 | Tussenrijtuig | Wagonu środkowego | Внутреннего вагона | Vložený vůz | PG* |
|-----------|-----------|----------------------------------|-----------------------------|------------------------------|---------------------------------|-----|
| 40236-204 | 侧窗 | Zijramen | Okna boczne | Стекло боковое | Bočních oken | 10 |
| 40220-52 | 风箱 | Vouwbalg | Miechy | Сильфон | Měch přechodového můstku | 7 |
| 40236-55 | 空调 | Kast airconditioning | Klimatyzator | Кондиционирование | Klimatizace | 10 |
| 40233-106 | PCB固定架 | Beugel Printplaat Krik | Plytka wspornika gniazda | ПХД socket кронштейн | PCB soket závorka | 6 |
| 40220-165 | 连接杆 | Veer Kinematica (4 stuks) | Wiosna Kinematica (4 szt.) | Весна Кинематика (4 шт.) | Jarní Kinematica (4 ks) | 6 |
| 40236-201 | 车身 | Behuizing | Obudowa | Корпус | Koncový | 13 |
| 40223-206 | 锅炉 | Lucht boiler | Podgrzewacz powietrza | Boiler воздуха | Vzduch kotle | 6 |
| 40223-208 | 座位 | Interieur | Siedzenia | Языки концевого | Sedadla | 9 |
| 40233-210 | 车底 | Chassis | Rama | Рамочной | Rám | 11 |
| 40233-213 | 车架 | Draaistelzijkant | Uchwyty | Держатель колёс | Zakrytí podvozku | 9 |
| 94000-214 | 防滑轮组 (2件) | Wielstel (2 stuks) | Kolo (2 szt.) | Колёса (2 шт.) | Dvojkolí (2 ks) | 9 |
| 94000-215 | 完整灯板布线 | Printplaat met kabels | Plytka PCB z okablowaniem | ПХД с кабелями | Plošný spoj s propojením kabely | 14 |
| 40233-216 | 短连接器 | Kinematica met Beugel Printplaat | Kinematica z uchwytem (PCB) | Кинематику с организатор ПХД | Propojení | 7 |
| 94000-217 | 螺丝 (6个) | Schroevenset (6 stuks) | Zestaw śrubek (6 szt.) | Винты (6 шт.) | Sada šroubků (6ks) | 6 |

*Preisgruppe *price category *catégorie de prix *Categoria prezzi *Grupo de precio

*价格表 *Priscategorie *Grupa cenowa *ценовая категория *Cenová skupina