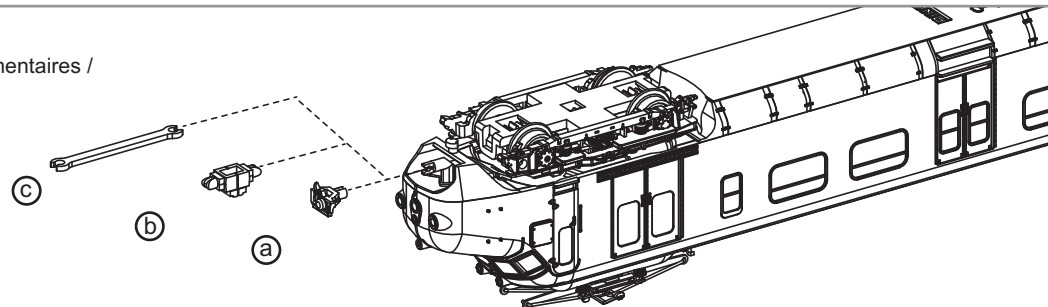
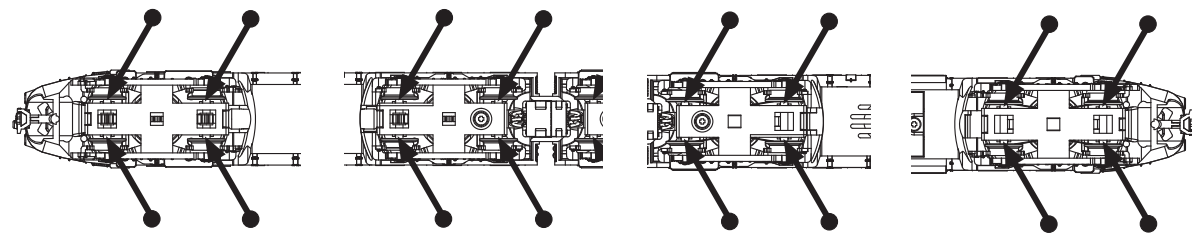


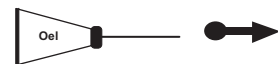
Zurüstbauteil:  
Extension / Détaillage et accessoires supplémentaires /  
功能扩展



- a) Triebzug einzeln / multiple unit / multiple unit individuellement / 单个动力车头挂钩
- b) Doppeltraktion, (Rmin = 390 mm) / two multiple units / deux unités multiples / 用于R480mm以上的两个车头连接挂钩
- c) Doppeltraktion, (Rmin = 192 mm) / two multiple units / deux unités multiples / 用于R350mm以上的两个车头连接挂钩



PIKO Art.-Nr.:  
#56301 Lok-Öl (50 ml)  
#56301 Loco-Oil / #56301 比高机油  
#56300 Lok-Öler mit Feindosierung  
#56300 Precision engine oiler w fine dosage /  
#56300 比高机油



Ölen Sie bei häufigem Fahrbetrieb die Achslager mit einem Tropfen harz- und säurefreiem Nähmaschinenöl! Wir empfehlen, die Lok ca. 25 min je Fahrtrichtung ohne Belastung einlaufen zu lassen, damit das Modell einen optimalen Rundlauf und eine gute Zugkraft erhält. Bitte beachten Sie, daß der einwandfreie Lauf des Modells nur auf sauberen Schienen gewährleistet ist.

En cas d'utilisation intense, graisse les essieux avec une goutte d'huile pour machine à coudre exempte d'acide ou de résine!  
Afin d'optimiser les caractéristiques de traction et de fonctionnement, il est recommandé de faire rouler la locomotive seule, sans chargement, 25 minutes dans chaque sens. Pour un bon fonctionnement, il est essentiel que la voie soit propre.

If used frequently, oil the wheelsets with a drop of non-resinous, acid-free sewing machine oil!  
In order to achieve the best possible running and traction properties, it is advisable to run the locomotive in for 25 minutes forwards and 25 minutes in reverse without load. Clean rails are essential for good performance.

Se usate frequentemente l'olio, per il set delle ruote, mettete una goccia di olio, quello utilizzato nella macchina da cucire.

Si está sometida a un uso intensivo, engrase los ejes con una gota de aceite de maquina no acido.

如果经常使用，可以在车轮上加上不含树脂、非酸性机油！我们建议让火车正反方向连续行驶25分钟以上，以便让它得到最好的转向力和牵引力。请注意，只有在清洁的轨道上才能保证此模型行驶顺畅。

Breng, bij regelmatig gebruik, op de wagenassen een druppeltje hars- en zuurvrije naaimachineolie aan!

W przypadku częstego używania należy wpuścić kroplę oleju maszynowego nie zawierającego żywicy i kwasu!

После длительной эксплуатации локомотива следует смазать подшипники двигателя и передаточного механизма, используя для этой цели в небольшом количестве техническое масло.

Prosím mazejte při častější jízdě sady kol kapkou oleje na šicí stroje!

**Hinweis:**  
Die Funk-Entstörung der Anlage ist mit dieser Lokomotive sichergestellt, wenn der üblicherweise im Gleis-Anschlussstück eingebaute Kondensator eine Kapazität von mindestens 680 Nanofarad aufweist.

**注意:**  
如电容容量最小为680nF  
纳法(拉),此车头一般不会发生干扰。

**Note:**  
With this locomotive interference will not occur if the condenser normally fitted in the track connection section has a minimum capacity of 680 nano farads.

**Aanwijzing:**  
De ontstoring van jouw modelspoorweg is bij het gebruik van deze locomotief gegarandeerd, wanneer de normaal gesproken in het railaansluitstuk ingebouwde condensator een capaciteit van minimaal 680 nanofarad heeft.

**Conseil:**  
Cette locomotive est équipée d'un filtre anti-parasite. Un condensateur placé habituellement dans les joints des rails présente une capacité minimale de 680 nF.

**Wskazówka:**  
Ochrona przeciwzakłócenia urządzeń elektronicznych jest zapewniona w tej lokomotywie o ile kondensator wbudowany w część doprowadzająca prąd ma pojemność co najmniej 680 nF.

**Nota:**  
Con questa locomotiva interferenze non occorre, se il condensatore normalmente montato nella traccia della sezione di connessione, ha un minimo di capacità di 680 n.f.

**Обратите внимание:**  
Для подавления радиопомех от работающего электродвигателя, в соответствии с международным законодательством, все модели PIKO оснащены специальным конденсатором.

**Nota:**  
El sistema antiparasitario de la instalación está asegurado con esta locomotora si se utiliza, como es habitual, un tramo de vía de conexión con un condensador de como mínimo 680 nanofaradios.

**Upozornění:**  
Odrušení Vašeho kolejiště je s touto lokomotivou zajištěno, pokud má obvykle do kolejového nástavce zabudovaný kondesátor kapacitu minimálně 680 Nanofaradů.

## BEDIENUNGSANLEITUNG - HONDEKOP\_N

Instructions for use · Manuel d'utilisation · Manuale d'utilizzo  
Manual de usuario · “Hondekop” 的使用说明 · Gebruiksaanwijzing  
Instrukcja obsługi · Инструкция по эксплуатации · Návod k použití



包装及说明书内包含重要信息, 请保留备用

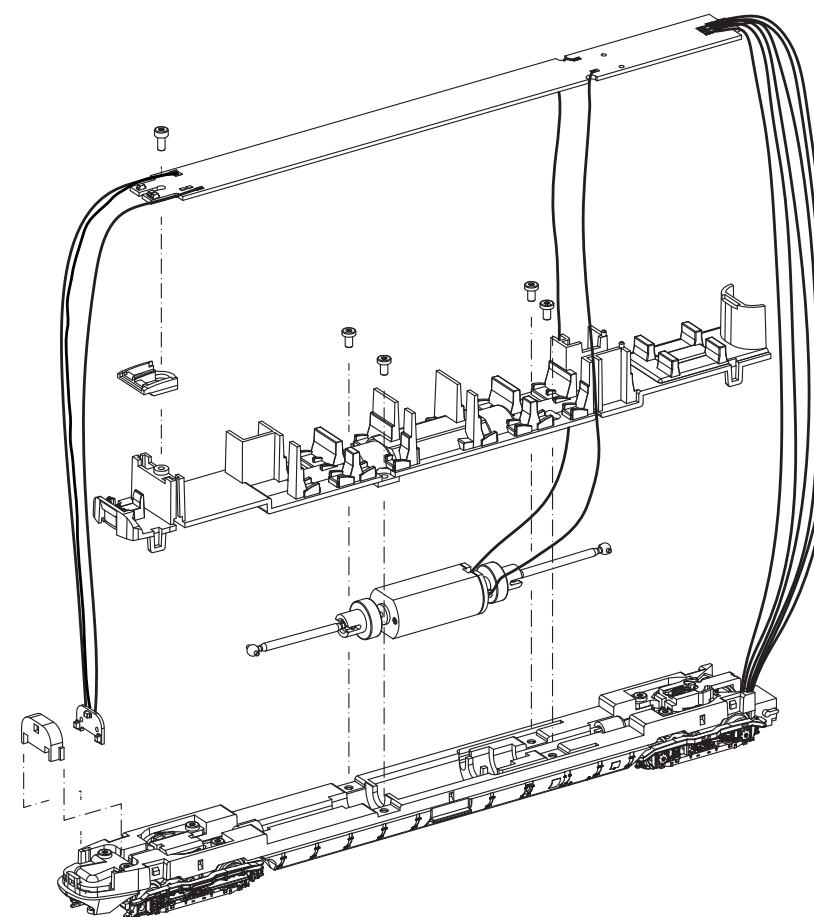
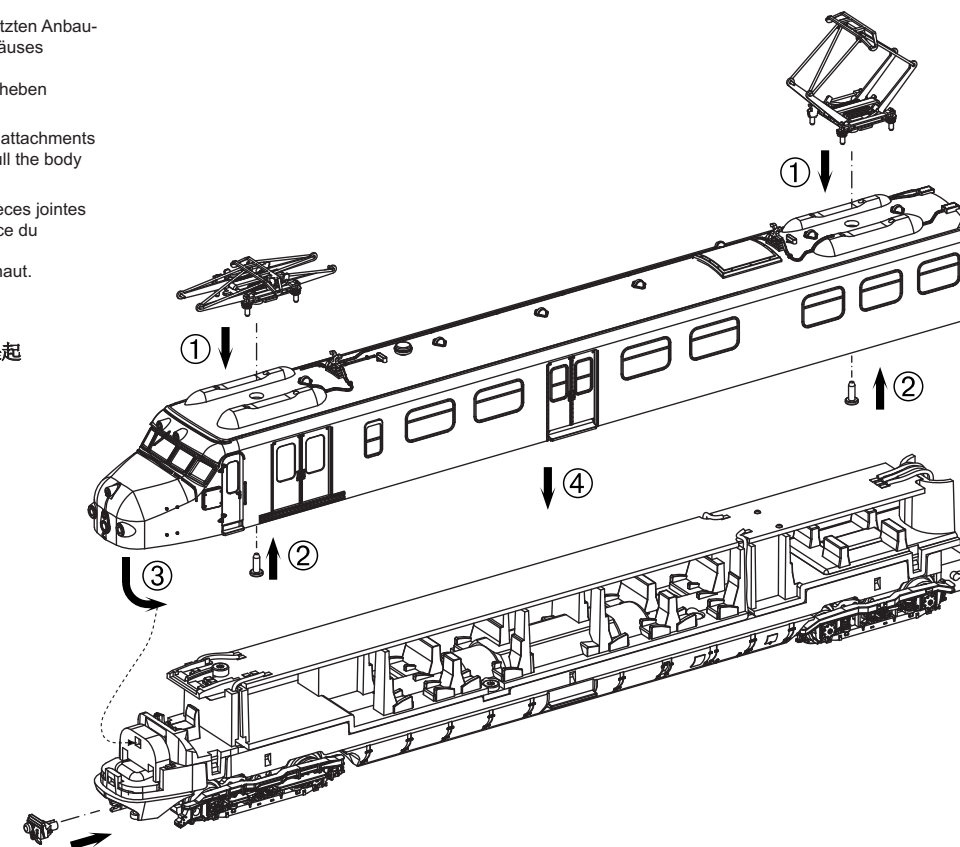
### Wagen A / Car A / Voiture A / 车头A

Aufgrund der feinen Detaillierung und der angesetzten Anbauteile beachten Sie bitte beim Abnehmen des Gehäuses folgenden Hinweis:  
Ziehen Sie zuerst das Gehäuse nach außen und heben Sie es dann nach oben ab.

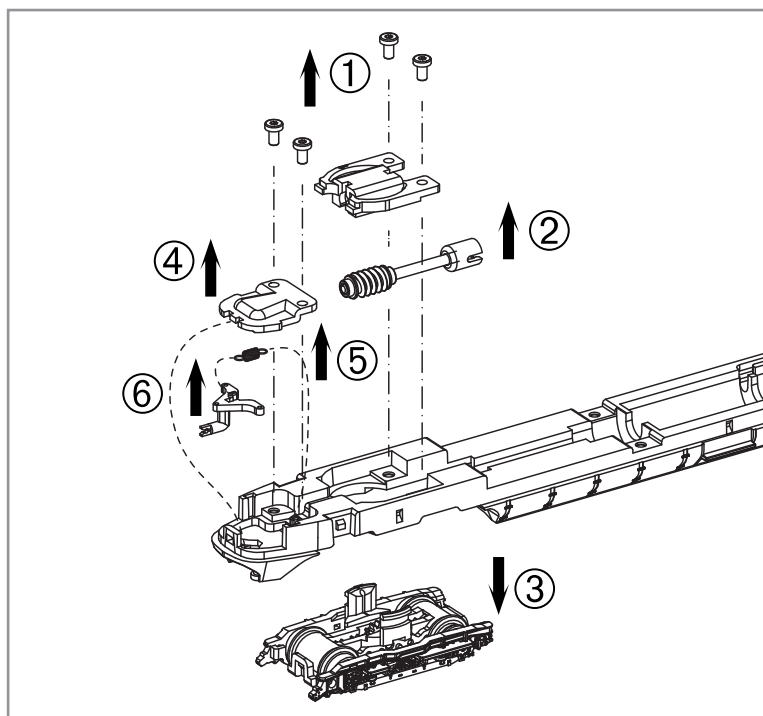
Note: Due to the fine detailing and the scheduled attachments please following the removal of the body: First, pull the body out and then lift it upwards.

Note: A cause de l'amende qui précisent et les pièces jointes prévue s'il vous plaît, après l'enlèvement de l'indice du logement:  
d'abord, tirez sur le boîtier et soulevez-le vers le haut.

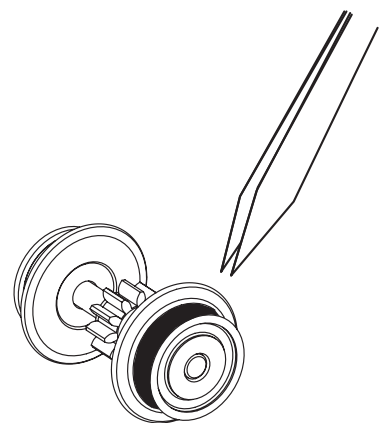
注意: 避免精密细节及附件损坏,  
拆卸车身时请按照指示:  
先把车身从车底上拉出来, 再把车身上提



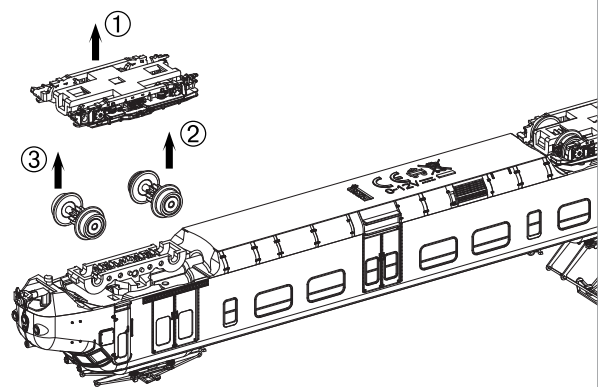
Wagen A / Car A / Voiture A / 车头A



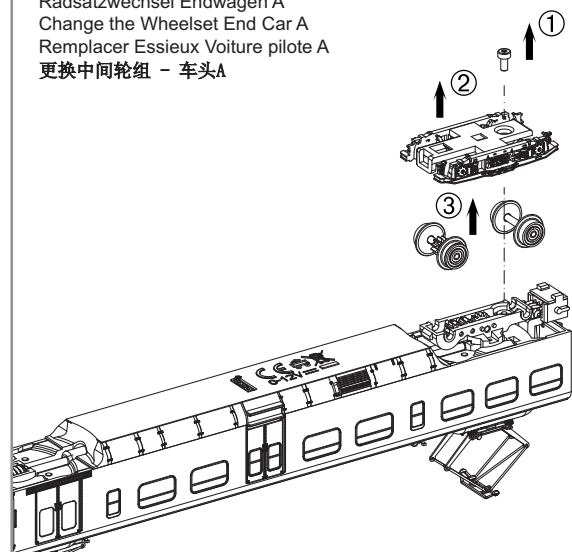
Haftreifenwechsel  
Change the Traction Tyres  
Remplacer bandages  
更换胶胎



Radsatzwechsel Endwagen A  
Change the Wheelset End Car A  
Remplacer Essieux, Voiture pilote A  
更换前后轮组 - 车头A

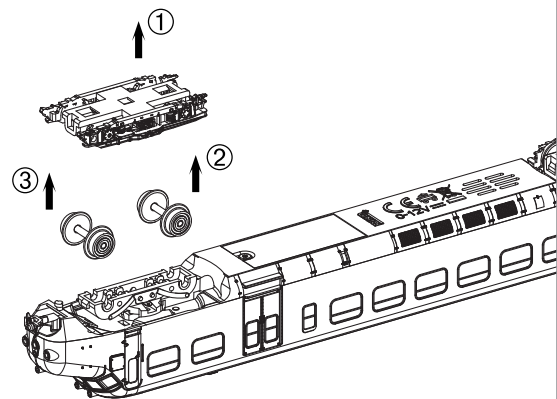


Radsatzwechsel Endwagen A  
Change the Wheelset End Car A  
Remplacer Essieux Voiture pilote A  
更换中间轮组 - 车头A

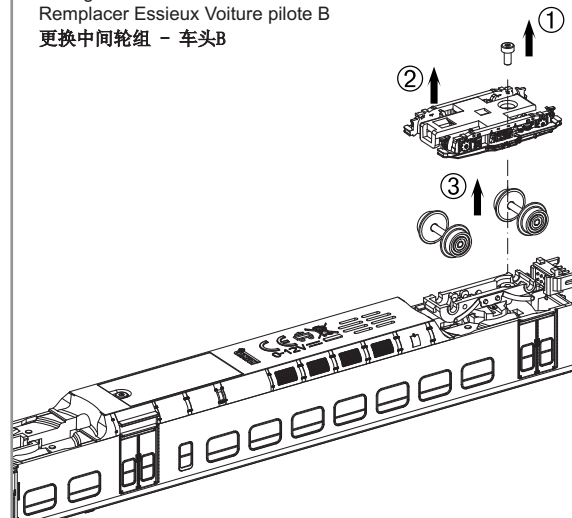


Wagen B / Car B / Voiture B / 车头B

Radsatzwechsel Endwagen B  
Change the Wheelset End Car B  
Remplacer Essieux, Voiture pilote B  
更换前后轮组 - 车头B

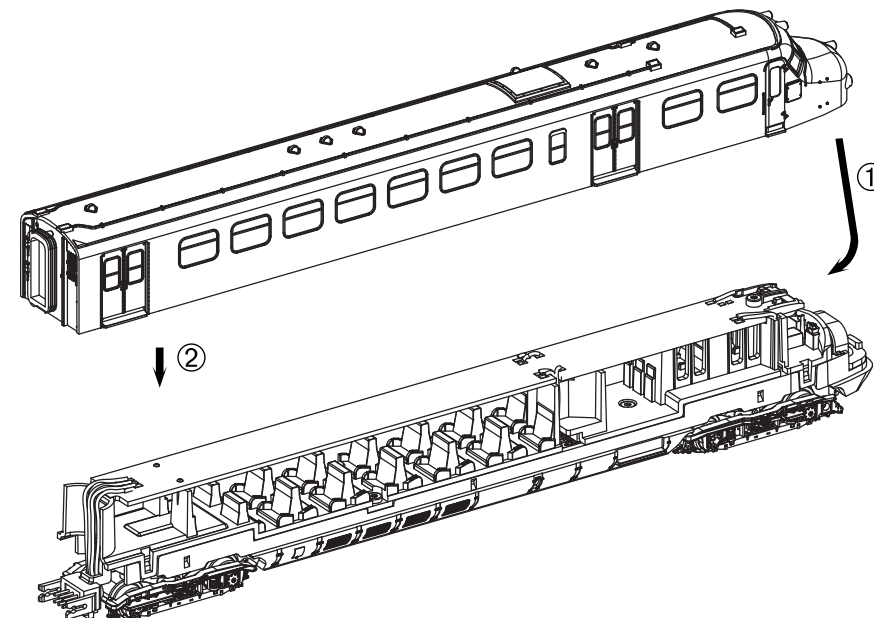


Radsatzwechsel Endwagen B  
Change the Wheelset End Car B  
Remplacer Essieux Voiture pilote B  
更换中间轮组 - 车头B



Wagen B / Car B / Voiture B / 车头B

Aufgrund der feinen Detaillierung und der angesetzten Anbauteile beachten Sie bitte beim Abnehmen des Gehäuses folgenden Hinweis:  
Ziehen Sie zuerst das Gehäuse nach außen und heben Sie es dann nach oben ab.  
Note: Due to the fine detailing and the scheduled attachments please following the removal of the body: First, pull the body out and then lift it upwards.  
Note: A cause de l'amende qui précèdent et les pièces jointes prévue s'il vous plaît, après l'enlèvement de l'indice du logement: d'abord, tirez sur le boîtier et soulevez-le vers le haut.  
注意: 避免精密细节及附件损坏, 拆卸车身时请按照指示: 先把车身从车底上拉出来, 再把车身上提起来

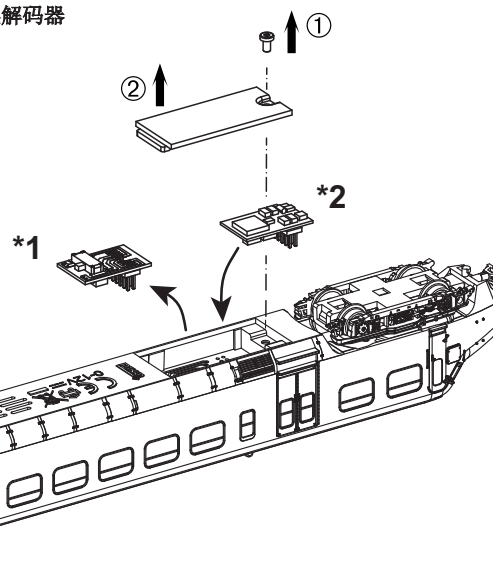


Dekodereinbau:  
Installing Decoder / Installation decodeur / 安装/更换解码器

\*1 Bitte Brückenstecker aufbewahren!  
Please save the DC Bridge!  
Conserver précieusement le cache-prise de l'interface digitale!  
请保留DC插板!

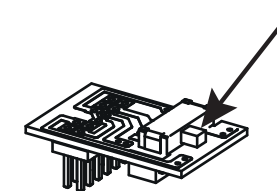
\*2 PIKO #46211 Dekoder PluX12 (decoder/decodeur/解码器)

Nicht enthalten!  
Non inclus!  
Not included!  
不包括

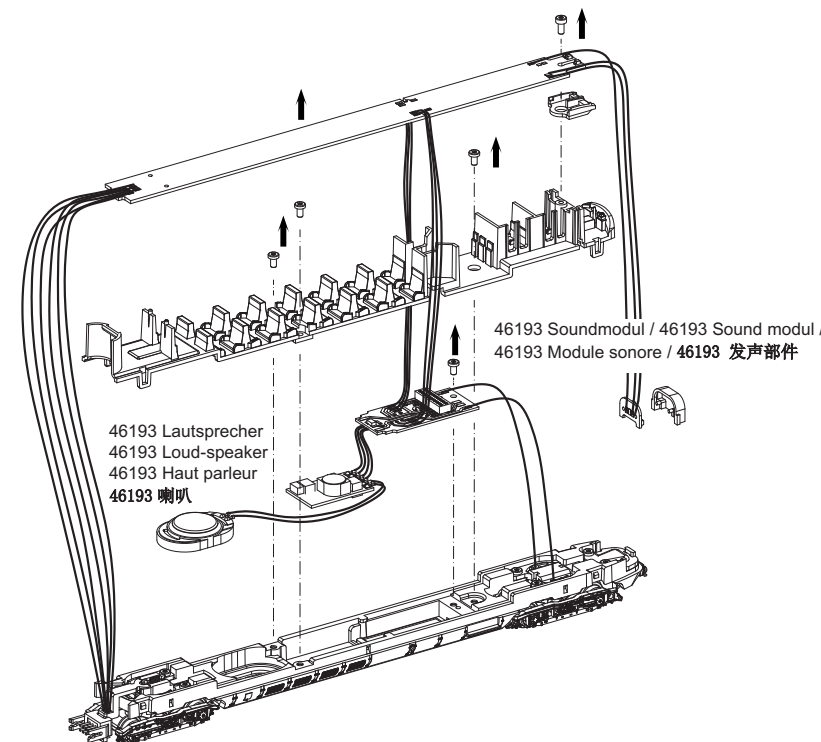


Dekodereinbaumaße / Space for decoder / Espace pour decodeur / 解码器的空间: max. 21,0 x 10,5 x 4,2 mm

Innenbeleuchtung im Analogbetrieb schaltbar über Schiebeschalter auf Überbrückungsstecker / Interior lighting in the analog mode selectable by slide switch on DC bridge / L'éclairage intérieur en mode analogique sélectionnable par commutateur à glissière sur la prise du pont / 在模拟模式下可选择开关打开或关闭室内照明



Soundeinbau:  
Installing Sound / Installation sonore / 安装发声部件





Bei Ersatzteilanforderung bitte immer die vollständige Ersatzteil-Nr. angeben. · Please order the wanted spare part with the complete spare part item number.  
 Pour commander des pièces de rechange, ne pas oublier de donner le Numéro d'Article de la pièce demandée. · 订购配件时请附上完整的配件号码。

## ERSATZTEILE HONDEKOP\_N

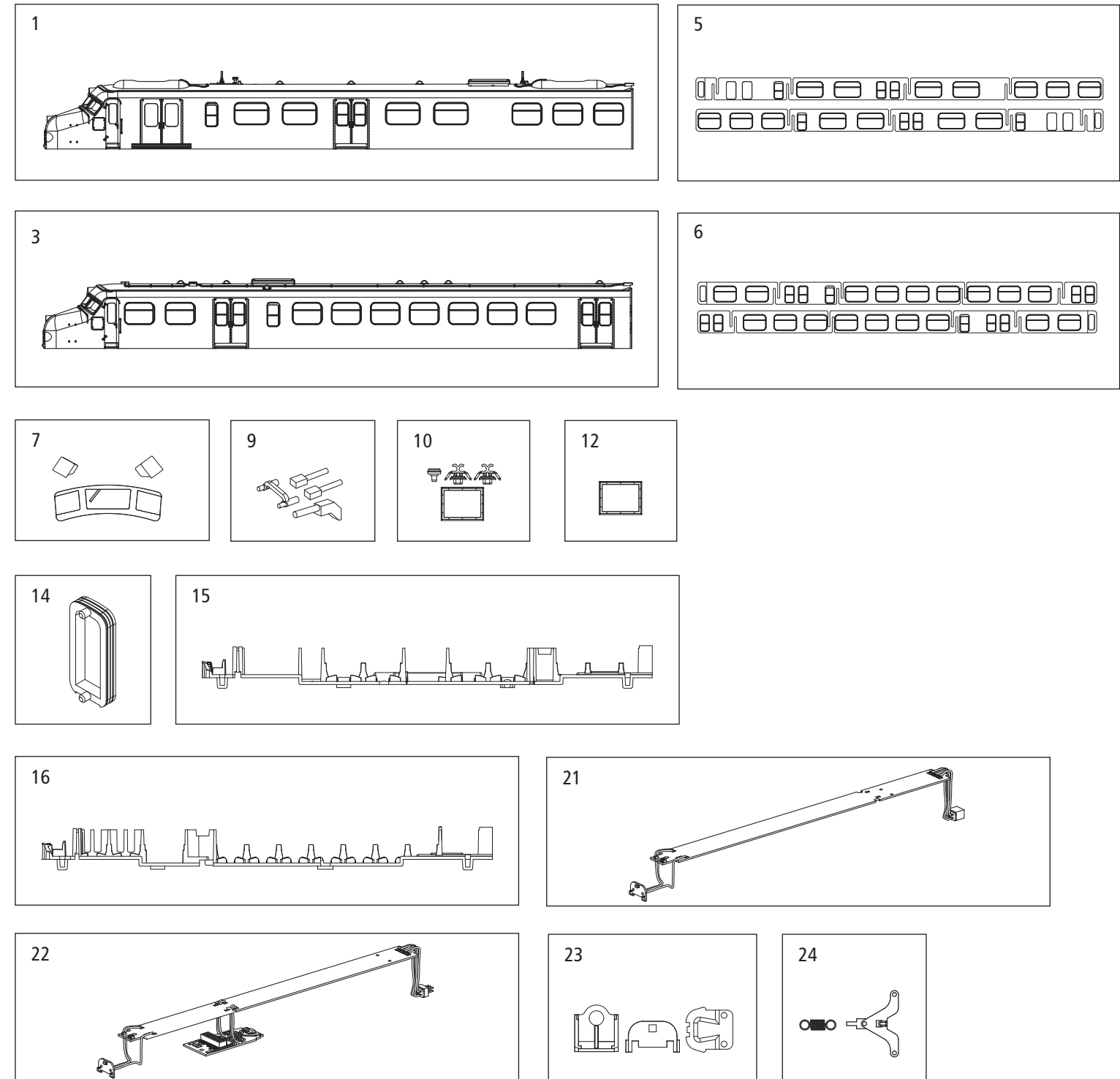
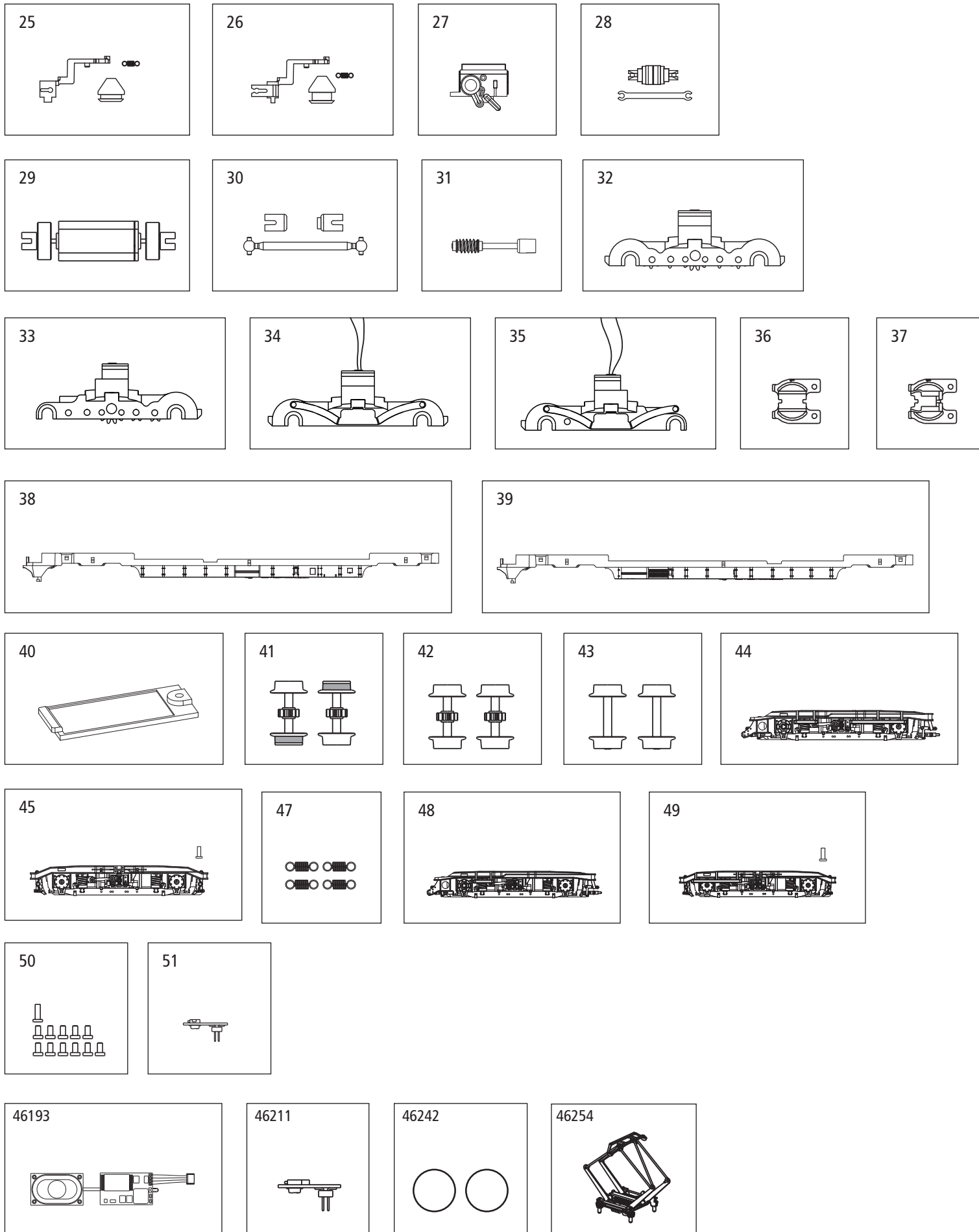


Spare parts · Pièces détachées · Parti di ricambio · Repuestos · 配件  
 Reserveonderdelen · Części zamienne · Запасные части · Náhradní díly

包装及说明书内包含重要信息, 请保留备用

# 40280 Gleichstrom DC 0-12 V

Bei Ersatzteilanforderung bitte immer die vollständige Ersatzteil-Nr. angeben. · Please order the wanted spare part with the complete spare part item number.  
 Pour commander des pièces de rechange, ne pas oublier de donner le Numéro d'Article de la pièce demandée. · 订购配件时请附上完整的配件号码。



# ERSATZTEILE HONDEKOP\_N

Spare parts · Pièces détachées · Parti di ricambio · Repuestos · 配件 · Reserveonderdelen · Części zamienne · Запасные части · Náhradní díly

ET-Nr:	Bezeichnung:	Description:	Désignation:	Descrizione:	Descripción:	PG*
40280-01	Gehäuse mit Fenster, Endwagen mit Pantograph	Body with window, End Car with pantograph	Carrosserie avec fenêtres, Voiture d'extrémité avec panto.	Corpo con finestra, Fine auto con pantografo	Carrocería, Coche de cola con el pantógrafo	14
40280-03	Gehäuse mit Fenster, Endwagen ohne Pantograph	Body with window, End Car without pantograph	Carrosserie avec fenêtres, Voiture d'extrémité sans panto.	Corpo con finestra, Fine auto senza pantografo	Carrocería, Coche de cola sin pantógrafo	14
40280-05	Fenster 1./2. Klasse, Endwagen mit Pantograph	Windows, 1./2., cl., End Car with pantograph	Fenêtres, 1./2. cl., Voiture d'extrémité avec panto.	Finestre, 1./2. cl., Fine auto con pantografo	Ventana, 1./2. cl., Coche de cola con el pantógrafo	9
40280-06	Fenster 2. Klasse, Endwagen ohne Pantograph	Windows, 2. cl., End Car without pantograph	Fenêtres, 2. cl., Voiture d'extrémité sans panto.	Finestre, 2. cl., Fine auto senza pantografo	Ventana, 2. cl., Coche de cola con el pantógrafo	9
40280-07	Frontfenster	Front window	Fenêtres avant	Finestra di fronte	Ventana frontal	8
40280-09	Leuchstäbe	Light bars	Lumières frontales	Luci frontali	Palo de luz	7
40291-10	Dachkleinteile, Endwagen mit Pantograph	Roof Small Parts, End Car with pantograph	Toit petites pièces, Voiture d'extrémité avec panto.	Tetto Parti piccole, Fine auto con pantografo	Techo de piezas pequeñas, Coche de cola con el pantógrafo	8
40291-12	Dachkleinteile, Endwagen ohne Pantograph	Roof Small Parts, End Car without pantograph	Toit petites pièces, Voiture d'extrémité sans panto.	Tetto Parti piccole, Fine auto senza pantografo	Techo de piezas pequeñas, Coche de cola sin pantógrafo	8
40290-14	Faltenbalg	Bellow	Soufflets	Soffietto	Fuelle	7
40280-15	Inneneinrichtung 1./2. Klasse, Endwagen mit Pantograph	Seats, 1./2. cl., End Car with pantograph	Intérieur, 1./2. cl., Voiture d'extrémité avec panto.	Arredamento interno, 1./2. cl., Fine auto con pantografo	Decoración interior, 1./2. cl., Coche de cola con el pantógrafo	8
40280-16	Inneneinrichtung 2. Klasse, Endwagen ohne Pantograph	Seats, 2. cl., End Car without pantograph	Intérieur, 2. cl., Voiture d'extrémité sans panto.	Arredamento interno, 2. cl., Fine auto senza pantografo	Decoración interior, 2. cl., Coche de cola sin pantógrafo	8
40280-21	Leiterplatte, Endwagen mit Pantograph	PCB, End Car with pantograph	Circuit imprimé, Voiture d'extrémité avec panto.	Circuito stampato, Fine auto con pantografo	Placa de circuito impreso, Coche de cola con el pantógrafo	14
40280-22	Leiterplatte, Endwagen ohne Pantograph	PCB, End Car without pantograph	Circuit imprimé, Voiture d'extrémité sans panto.	Circuito stampato, Fine auto senza pantografo	Placa de circuito impreso, Coche de cola sin pantógrafo	14
40290-23	Lichtmaske / Abdeckung	Light mask / Cover	Masque clair / Couvrir	Maschera Luce / Copertina	Máscara de la Luz / Cubierta	7
40290-24	Kupplung vorne	Short coupler front	Court avant de coupleur	Accoppiatore corto davanti	Frente acoplador corto	7
40290-25	Kupplung (Buchsen), Endwagen mit Pantograph	Short coupler (socket), End Car with pantograph	Coupleur court (femelle), Voiture d'extrémité avec panto.	Accoppiatore corto (presa), Fine auto con pantografo	Corto acoplador (socket), Coche de cola con el pantógrafo	7
40290-26	Kupplung (Stecker), Endwagen ohne Pantograph	Short coupler (plug), End Car without pantograph	Coupleur court (branchez), Voiture d'extrémité sans panto.	Accoppiatore corto (spina), Fine auto senza pantografo	Corto acoplador (enchufe), Coche de cola sin pantógrafo	7
40290-27	Scharfenbergkupplung	Scharfenberg coupler	Attelage de Scharfenberg	Gancio Scharfenberg	Enganche Scharfenberg	7
40290-28	Funktionskupplung + Kuppelstange	Function coupler + Coupler rod	Coupleur de fonction + Tige coupleur	Funzione accoppiatore + Accoppiatore asta	Función acoplador + subasta acoplador	8
40290-29	Motor mit Schnecken	Motor, complet	Moteur	Motore	Motor	14
40290-30	Kardanwelle + Buchsen	Cardan shaft / Ball shaft connector	Ensemble cardan	Connettore albero cardanico albero / sfera	Eje cardán + manguitos	8
40290-31	Schneckenachse	Shaft-wheel/worm	Vis sans fin	Albero-ruota / vite senza fine	Eje tornillo sinfin	9
40290-32	Getriebegehäuse mit Zahnräder vorne, Endwagen mit Pantograph	Gear body w gearwheels, front, End Car with pantograph	Corps de vitesse avec des roues dentées, avant	Struttura cablata con ruote dentate, davanti	Estructura cableada con ruedas dentadas, delanteros	10
40290-33	Getriebegehäuse mit Zahnräder mitte, Endwagen mit Pantograph	Gear body w gearwheels, mid, End Car with pantograph	Corps de vitesse avec des roues dentées, centre	Struttura cablata con ruote dentate, mezzo	Estructura de conexión de cable con engranajes, significa	10
40290-34	Getriebegehäuse mit Radschleifer vorne, Endwagen ohne Pantograph	Gear body w contact plate, front, End Car without pantograph	Corps engrenages avec plaque de contact, avant	Struttura cablata con contattare piastra, davanti	Estructura cableada con placa de contacto, delante	8
40290-35	Getriebegehäuse mit Radschleifer mitte, Endwagen ohne Pantograph	Gear body w contact plate, mid, End Car without pantograph	Corps engrenages avec plaque de contact, centre	Struttura cablata con contattare piastra, mezzo	Estructura cableada con placa de contacto, el medio	8
40290-36	Halter Getriebe, vorne	Gear box holder - front	Vitesse titulaire de la boîte-avant	Staffa cambio, anteriore	Caja de cambios de soporte, frente	7
40290-37	Halter Getriebe, mitte	Gear box holder - mid	Vitesse titulaire de la boîte-centre	Staffa cambio, centro	Centro de intercambio de soporte	7
40291-38	Rahmen 1./2. Klasse, Endwagen mit Pantograph	Chassis, 1./2. cl., End Car with pantograph	Châssis, 1./2. cl., Voiture d'extrémité avec panto.	Parte, 1./2. classe, Fine auto con pantografo	Parte, 1./2. classe, Coche de cola con el pantógrafo	12
40291-39	Rahmen 2. Klasse, Endwagen ohne Pantograph	Chassis, 2. cl., End Car without pantograph	Châssis, 2. cl., Voiture d'extrémité sans panto.	Parte, 2. classe, Fine auto senza pantografo	Parte, 2. classe, Coche de cola sin pantógrafo	12
40291-40	Platinenabdeckung, Endwagen ohne Pantograph	PCB cover, End Car without pantograph	PCB couverture, Voiture d'extrémité sans panto.	Coperchio della scheda di, Fine auto senza pantografo	Cubierta de la placa, Coche de cola sin pantógrafo	8
40290-41	Radsatz mit Zahnrad und Haftreifen (2 Stck.), Endwg. mit Pantograph	Wheelset w gearwheel + friction tyres (set of 2), End Car w panto.	Essieux avec la roue dentée + bandagés (2 pièces)	Ruota con ruota dentata e pneumatici (2 pezzi)	Rueda con rueda dentada y neumáticos (2 u.)	10
40290-42	Radsatz mit Zahnrad oh. Haftreifen (2 Stck.), Endwg. mit Pantograph	Wheelset w gearwheel, w/o friction tyres (set of 2), End Car w panto.	Essieux avec la roue dentée, sans bandagés (2 pièces)	Ruota dentata senza gomme di trazione (2 pezzi)	Rueda de engranaje sin tracción de los neumáticos (2 u.)	9
40290-43	Radsatz ohne Zahnrad ohne Haftreifen (2 Stck.)	Wheelset (set of 2)	Essieux (2 pièces)	Senza ruota dentata senza pneumatici di trazione (2 pezzi)	Sin rueda de engranaje sin tracción de los neumáticos (2 u.)	9
40290-44	Drehgestell vorne, Endwagen mit Pantograph	Front bogie, End Car with pantograph	Bogie avant, Voiture d'extrémité avec panto.	Anteriore del carrello, Fine auto con pantografo	Frente bogie, Coche de cola con el pantógrafo	8
40290-45	Drehgestell mitte, Endwagen mit Pantograph	Mid bogie, End Car with pantograph	Bogie centre, Voiture d'extrémité avec panto.	Centro del carrello, Fine auto con pantografo	Centro Bogie, Coche de cola con el pantógrafo	8
40200-47	Kupplungsfeder (4 Stck.)	Spring (set of 4)	Coupleur à ressort (4 pièces)	Accoppiatore primavera (4 pezzi)	Acoplador de primavera (4 u.)	6
40290-48	Drehgestell vorne, Endwagen ohne Pantograph	Front bogie, End Car without pantograph	Bogie avant, Voiture d'extrémité sans panto.	Anteriore del carrello, Fine auto senza pantografo	Frente bogie, Coche de cola sin pantógrafo	8
40290-49	Drehgestell mitte, Endwagen ohne Pantograph	Mid bogie, End Car without pantograph	Bogie centre, Voiture d'extrémité sans panto.	Centro del carrello, Fine auto senza pantografo	Centro Bogie, Coche de cola sin pantógrafo	8
40290-50	Schraubenset (12-tlg.)	Set of screws (set of 12)	Jeu de vis (12 pièces)	Set viti (13 pezzi)	Set de tornillos (12 u.)	7
40200-51	Überbrückungsstecker	Small pcb	Petit pcb	Piccolo pcb	Pequeño pcb	8
<p><b>Ersatzteile aus unserem Standardprogramm</b></p>						
46211	Dekoder	Decoder	Decodéur	Decoder	Decoder	
46242	Haftreifen (10 Stck.)	Friction tyres (set of 10)	Bandages (10 pièces)	Anelli di aderenza (10 pezzi)	Aros de adherencia (10 u.)	
46193	Soundmodul + Lautsprecher	Sound module w loud-speaker	Sound module + haut parleur	Modulo del Sound + casse acustiche	Módulo de sonido + altavoz	
46254	Pantograph	Pantograph	Pantographe	Pantografo	Pantógrafo	

\*Preisgruppe \*price category \*catégorie de prix \*Categoría prezzi \*Grupo de precio

Bei Ersatzteilanforderung bitte immer die vollständige Ersatzteil-Nr. angeben. · Please order the wanted spare part with the complete spare part item number.

Pour commander des pièces de rechange, ne pas oublier de donner le Numéro d'Article de la pièce demandée. · 订购配件时请附上完整的配件号码。

ET-Nr:	说明:	Beschrijving:	Oznaczenie:	Название:	Označení:	PG*
40280-01	车身-带天线架	Behuizing met raam, Stuurrijtuig met pantograaf	Obudowy z oknem, Samochód Koniec z pantografem	Корпуса с окном, Конец автомобиль с пантографа	Skříň s okénkem, vůz s sběrače	14
40280-03	车身-不带天线架	Behuizing met raam, Stuurrijtuig zonder pantograaf	Obudowy z oknem, Samochód Koniec bez pantografem	Корпуса с окном, Конец автомобиля без панто.	Skříň s okénkem, vůz bez sběrače	14
40280-05	车窗-带天线架	Venster, 1./2. kl., Stuurrijtuig met pantograaf	Okno, 1./2. klasa, Samochód Koniec z pantografem	Окно 1./2. класс, Конец автомобиль с пантографа	Okno, 1./2. třída, vůz s sběrače	9
40280-06	车窗-不带天线架	Venster, 2. kl., Stuurrijtuig zonder pantograaf	Okno, 2. klasa, Samochód Koniec bez pantografem	Окно 2. класс, Конец автомобиля без панто.	Okno, 1./2. třída, vůz bez sběrače	9
40280-07	前挡风玻璃	Voorruit	Szyba przednia	Передние окна	Přední okno	8
40280-09	导光柱	Licht stick	Światłowód	Светящиеся палочки	Světelné lišty	7
40291-10	车顶零件-带天线架	Dak hardware, Stuurrijtuig met pantograaf	Small Parts dachowe, Samochód Koniec z pantografem	Крыша мелких деталей, Конец автомобиль с пантографа	Střešní Malé díly, vůz s sběrače	8
40291-12	车顶零件-不带天线架	Dak hardware, Stuurrijtuig zonder pantograaf	Small Parts dachowe, Samochód Koniec bez pantografem	Крыша мелких деталей, Конец автомобилей без панто.	Střešní Malé díly, vůz bez sběrače	8
40290-14	风箱	Vouwbalg	Ryzyceć	Беллоу	Pod	7
40280-15	座位-带天线架	Interieur, 1./2. kl., Stuurrijtuig met pantograaf	Wnętrze, 1./2. klasa, Samochód Koniec z pantografem	интерьер, 1./2. класс, Конец автомобиль с пантографа	Uvnitř, 1./2. třída, vůz s sběrače	8
40280-16	座位-不带天线架	Interieur, 2. kl., Stuurrijtuig zonder pantograaf	Wnętrze, 2. klasa, Samochód Koniec bez pantografem	интерьер, 2. класс, Конец автомобилей без панто.	Uvnitř, 2. třída, vůz bez sběrače	8
40280-21	线路板组件-带天线架	Printplaat, Stuurrijtuig met pantograaf	Płytką, Samochód Koniec z pantografem	монтажная плата, Конец автомобиль с пантографа	Deska plošných spojů, vůz s sběrače	14
40280-22	线路板组件-不带天线架	Printplaat, Stuurrijtuig zonder pantograaf	Płytką, Samochód Koniec bez pantografem	монтажная плата, Конец автомобилей без панто.	Deska plošných spojů, vůz bez sběrače	14
40290-23	灯罩/盖	Licht masker / kap	Lekka maska / pokrywa	Свет маски / крышки	Světlo maska / kryt	7
40290-24	短挂钩	Trekinrichting	Sprzegło z przodu	Передняя связь	Čelní spojka	7
40290-25	短挂钩(插座)	Koppeling (female), Stuurrijtuig met pantograaf	Sprzegło (female), Samochód Koniec z pantografem	Муфта (женщины), Конец автомобиль с пантографа	Spojka (zásuvka), vůz s sběrače	7
40290-26	短挂钩(插针)	Koppeling (male), Stuurrijtuig zonder pantograaf	Sprzegło (męczyzna), Samochód Koniec bez pantografem	Резьба (вилка), Конец автомобилей без панто.	Spojka (male), vůz bez sběrače	7
40290-27	假挂钩	Scharfenberg koppeling	Uchwyty Scharfenberg	Схарфенберг связи	Scharfenberg spojka	7
40290-28	功能挂钩 / 挂钩	Functie koppeling / koppeling	Łącznik Funkcja / Coupler	Функция муфта / муфта	Funkční a přípojkou tyč	8
40290-29	马达组件	Motor	Silnik	Мотор	Motor	14
40290-30	万向杆+杯士	Cardanas + bussen	Wał kardana z obudowami	Кардан и втулки	Kardanová hřídel + pouzdra	8
40290-31	蜗牙	Wormwiel	Śruba osi	винтовой оси	Osy šroubu	9
40290-32	牙箱组件-前	Versnellingsbak met tandwiel, front, Stuurrijtuig met panto.	Skrzynia biegów z zębatką, front, Samochód Koniec z pantografem	Коробка передач с зубчатыми колесами, передние	Převodová skříň, přední	10
40290-33	牙箱组件-中间	Versnellingsbak met tandwiel, centrum, Stuurrijtuig met panto.	Skrzynia biegów z zębatką, centrum, Samochód Koniec z pantografem	Коробка передач с зубчатыми колесами, центр	Převodová skříň, centrum	10
40290-34	带取电片的牙箱-前	Versnellingsbak met wiel pick, front, Stuurrijtuig zonder panto.	Skrzynia biegów z kolei, z przodu pickup, front	Коробка передач с железнодорож-ным пикап, передние	Převodovka s železniční pickup, přední	8
40290-35	带取电片的牙箱-中间	Versnellingsbak met wiel pick, centrum, Stuurrijtuig zonder panto.	Skrzynia biegów z kolei, z przodu pickup, centrum	Коробка передач с колесом выбор, центр	Převodovka s pick kola, centrum	8
40290-36	牙箱固定架-前	Beugel versnellingsbak, front	Skrzynia biegów Uchwyt przedni	Кронштейн коробки передач	Držák převodovky, přední	7
40290-37	牙箱固定架-中间	Beugel versnellingsbak, centrum	Skrzynia biegów Uchwyt center	Кронштейн коробки передач	Držák převodovky, centrum	7
40291-38	车底-带天线架	Chassis, 1./2. kl., Stuurrijtuig met pantograaf	Struktura, 1./2. klasa, Samochód Koniec z pantografem	Часть, 1./2. класс, Конец автомобиль с пантографа	Část, 1./2. třída, vůz s sběrače	12
40291-39	车底-不带天线架	Chassis, 2. kl., Stuurrijtuig zonder pantograaf	Struktura, 2. klasa, Samochód Koniec bez pantografem	Часть, 2. класс, Конец автомобилей без панто.	Část, 2. třída, vůz bez sběrače	12
40291-40	线路板盖	PCB deksel, Stuurrijtuig zonder pantograaf	Pokrywa Board, Samochód Koniec bez pantografem	крышка платы, Конец автомобиль с пантографа	Kuvert, vůz s sběrače	8
40290-41	齿轮轮组+防滑轮胎 (2个)	Wielstel met gear + antislipbanden (2 stuks)	Kolo z kolem zębatym i opony (2 szt.)	Колесо с шестерней и шин (2 шт.)	Kola s převodovkou kola a pneumatiky (2 ks)	10
40290-42	齿轮轮组-不带防滑轮胎 (2个)	Wielstel met gear, zonder antislipbanden (2 stuks)	Kola z przekładnią i bez opon trakcyjnych (2 szt.)	Колеса с редуктором и без трекшн-шин (2 шт.)	Kola s převodovkou a bez trakčních pneumatik (2 ks)	9
40290-43	轮组 (2个)	Wielstel (2 stuks)	Kolo bez narzędzi i bez opon trakcyjnych (2 szt.)	Колесо без снаряжения и без трекшн-шин (2 шт.)	Kola bez zařízení a bez trakčních pneumatik (2 ks)	9
40290-44	前轮架-带天线架	Voorste draaistel, Stuurrijtuig met pantograaf	Przód wózka, Samochód Koniec z pantografem	Передняя тележка, Конец автомобиль с пантографа	Přední podvozek, vůz s sběrače	8
40290-45	中间轮架-带天线架	Centrum draaistel, Stuurrijtuig met pantograaf	Środkowy wózek, Samochód Koniec z pantografem	тележка центр, Конец автомобиль с пантографа	Přední vozidla, vůz s sběrače	8
40200-47	挂钩弹簧 (4个)	Coupler voorjaar (4 stuks)	Sprzegło Wiosna (4 szt.)	Сцепление Весна (4 шт.)	Pružiny spojky (4 ks)	6
40290-48	前轮架-不带天线架	Voorste draaistel, Stuurrijtuig zonder pantograaf	Przód wózka, Samochód Koniec bez pantografem	Передняя тележка, Конец автомобилей без панто.	Přední podvozek, vůz bez sběrače	8
40290-49	中间轮架-不带天线架	Centrum draaistel, Stuurrijtuig zonder pantograaf	Środkowy wózek, Samochód Koniec bez pantografem	тележка центр, Конец автомобилей без панто.	Přední vozidla, vůz bez sběrače	8
40290-50	螺丝 (12个)	Schroevenset (12 stuks)	Zestaw śrubek (12 szt.)	Винты (12 шт.)	Sada šroubků (12 ks)	7
40200-51	插板	Overbruggingsstekker	Skoczek	Преодоление плагин	Překlenovací plug	8
<p><b>备用零件的标准范围:</b></p>						
46211	解码器	Reserveonderdelen uit ons standaard programma	Części zamienne z programu standardowego	Запчасти от наших стандартных	Náhradní díly z našeho standardního programu	
46242	防滑轮胎 (10个)	Antislipbanden (10 stuks)	Tarcie opon (10 szt.)	Шины ведущих колес (10 шт.)	Bandáže (10 ks)	
46193	发声组件	Soundmodule + luispreker	Zestaw dźwiękowy z głośnikiem	Звуковой модуль и колонки	Zvukový modul + reproduktor	
46254	天线架	Stroomafnemers	Pantograf	Пантограф	Pantograf	

\*价格表 \*Priscategorie \*Grupa cenowa \*ценовая категория \*Cenová skupina