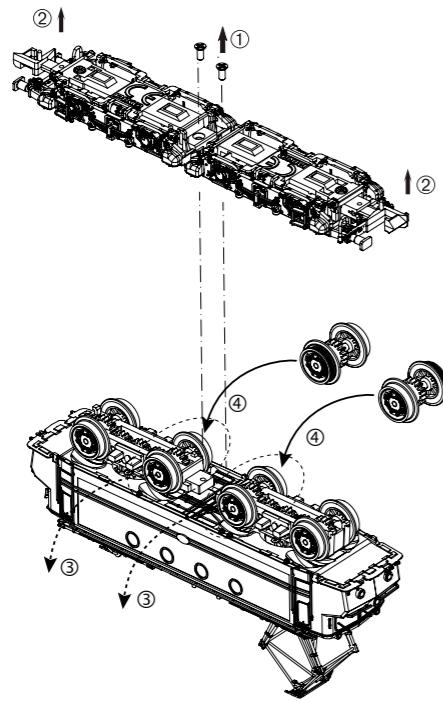




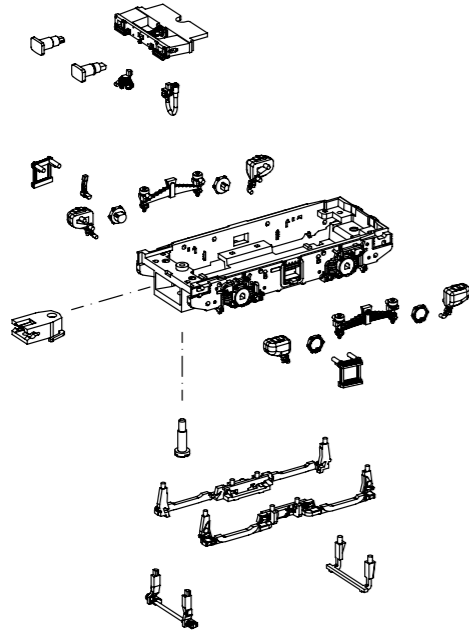
**Austauschradsatz  
(Haftreifen)**  
exchange wheel set  
(traction tires)



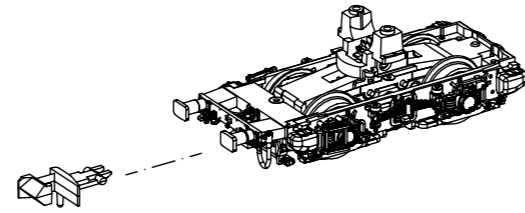
Dem Modell liegen zwei Austauschachsen mit haftreifenbestückten Rädern bei.  
Diese können bei Bedarf gegen die eingebauten Achsen ohne Haftreifen getauscht werden, um eine höhere Zugleistung zu erzeugen. Beim Einsatz mit Haftreifen kann es unter Umständen zu einer Beeinträchtigung der Stromaufnahme kommen.

The model has two exchange axes with wheels fitted with friction tires.  
If necessary, these can be exchanged for the built-in axes without traction tires to generate a higher tractive power. When used with traction tires, the current consumption may be impaired under certain circumstances.

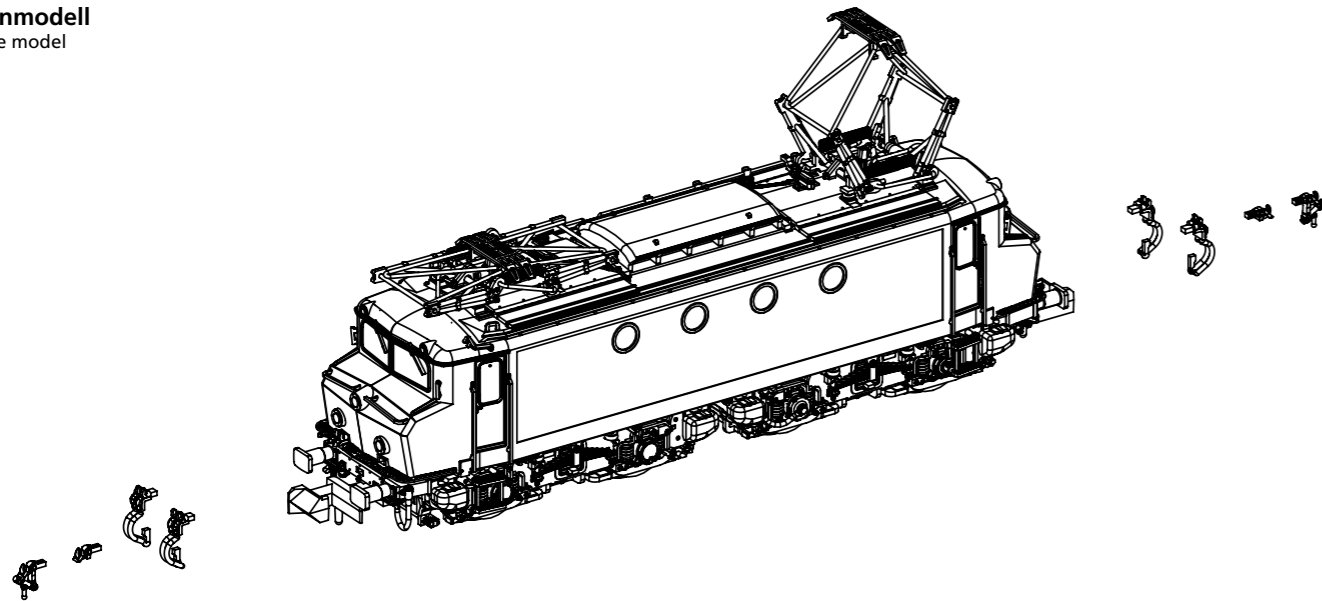
**Drehgestellbauteile**  
Bogie attachments



**Kupplungswechsel**  
Clutch change



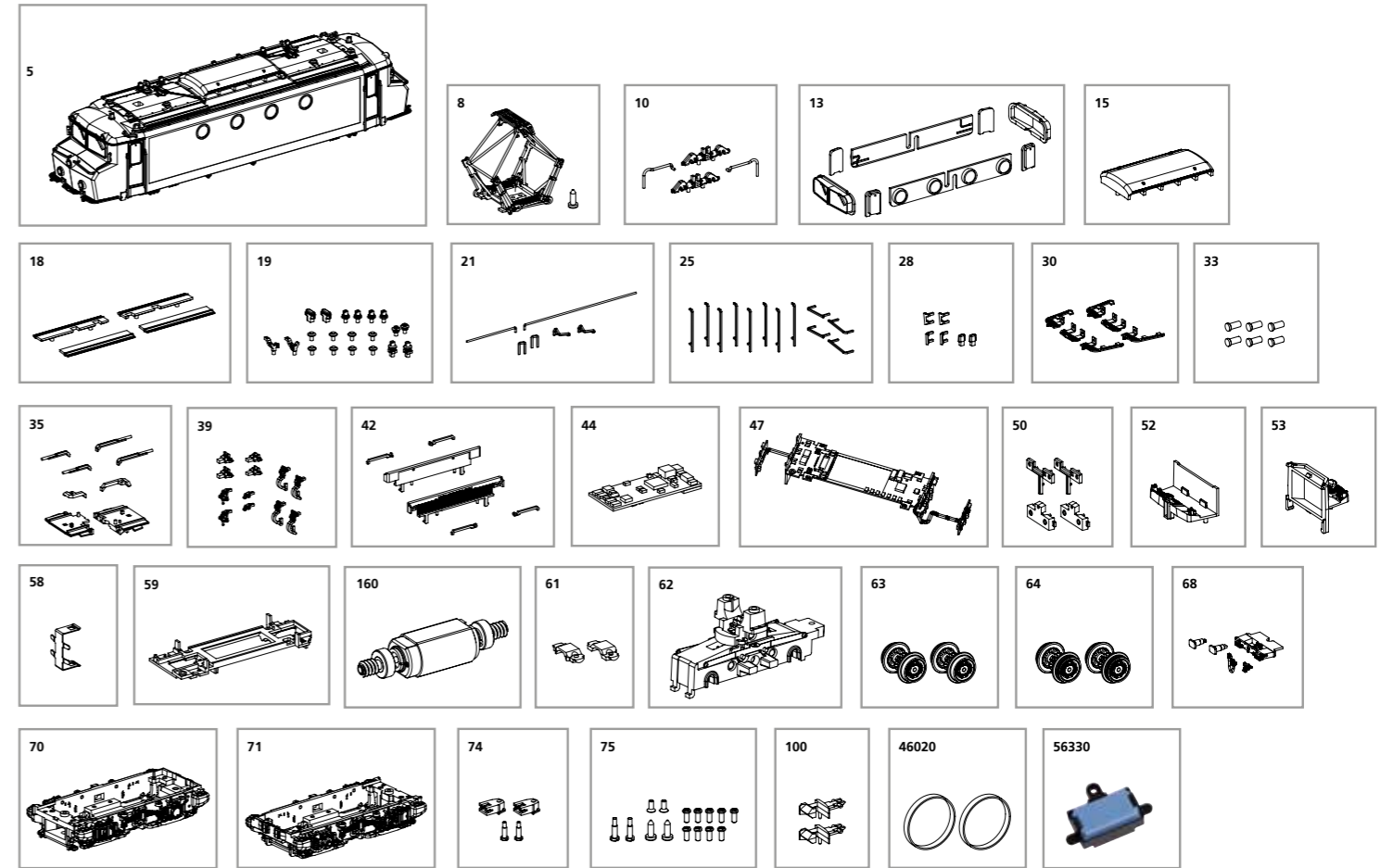
**Vitrinenmodell**  
Showcase model



**ERSATZTEILE ELEKTROLOKOMOTIVE Rh 1100**

Spare parts for electric locomotive Rh 1100

Bei Ersatzteilanforderung bitte immer die vollständige Ersatzteil-Nr. angeben • Please order the wanted spare part with the complete spare part item number.



Bezeichnung / Description	ET-Nr. / spare part N°	PG*
Gehäuse, komplett / Body, complete	40376-05	17
Stromabnehmer NS / Pantograph NS	40370-08	12
Stromabnehmerantrieb NS / Pantograph drive NS	40370-10	8
Fenster / Window	40376-13	10
Dachaufbau NS / Roof-middle-NS	40374-15	8
Dachaufstege (4 tlg.) / Roof catwalk (set of 4)	40374-18	8
Isolatoren / Insulator	40374-19	9
Dachleitungen / Roof cables	40374-21	9
Handstangen / Handrails	40376-25	11
Fahnenhalter, Antenne / Flag holder, Antenna	40376-28	8
Umlauf / Catwalk	40372-30	9
Lichteinsatz (6 Stck.) / Light lens (6 pcs.)	40372-33	8
Leuchtstäbe mit Lichtmaske / Light bars with light mask	40370-35	8
Bremsschläuche, Kupplungshaken / Brake pipes, Coupler hook	40376-39	8
Inneneinrichtung mit Leuchtstäben / Interior with light bars	40370-42	9
PIKO SmartDecoder XP 5.1 Sound Next18 / PIKO SmartDecoder XP 5.1 Sound Next18	40375-44	21
Leiterplatte, komplett / PCB, complete	40372-47	16
Lichtmasken Leiterplatte / Light mask PCB	40372-50	7

Bezeichnung / Description	ET-Nr. / spare part N°	PG*
Führerstand / Driver cab	40374-52	8
Führerstand / Driver cab	40375-53	8
Halteklammer Lautsprecher / Retaining clip loudspeaker	40371-58	6
Motorhalter / Motor cover	40370-59	6
Motor, komplett / Motor, complete	40370-160	14
Getriebehalterung (2 Stück) / Gear box cover (2 pcs.)	40370-61	6
Getriebe / Gear box	40370-62	11
Radsatz ohne Haftreifen (2 Stück) / Wheelset w/o traction tyre (2 pcs.)	40370-63	10
Radsatz mit Haftreifen (2 Stück) / Wheelset with traction tyre (2 pcs.)	40370-64	10
Pufferbohle mit Heizungsstecker, E-Kupplung / Buffer beam with heating plug, E-Coupling	40372-68	7
Drehgestell 1, komplett / Bogie 1, complete	40370-70	10
Drehgestell 2, komplett / Bogie 2, complete	40370-71	10
Kupplungsschacht mit Schraube / Coupler connector with screw	40372-74	7
Schraubenset (15 tlg.) / Screws (set of 15)	40370-75	7
Kupplung (2 Stück) / Coupling (2 pcs.)	40350-100	6
<b>ET aus unserem Standard-Programm / Spare parts standard range</b>		
Haftreifen (10 Stck.) / Friction tyres (set of 10)	46020	
Ersatzlautsprecher / Replacement loudspeaker	56330	

\*Preisgruppe \*price category