

Bedienungsanleitung Elektrolokomotive 1200 NS_N

Instructions for use: electrical locomotive · Manuel d'utilisation pour locomotive électrique · Manuale d'utilizzo per la locomotiva · Manual de usuario de la locomotora · 电动火车头NS1200 N 的使用说明
Gebruiksaanwijzing locomotief · Instrukcja obsługi lokomotywu · Инструкция по эксплуатации Тепловоз
Návod k použití elektrické lokomotivy

包装及说明书内包含重要信息, 请保留备用

Next18

40461 Gleichstrom DC

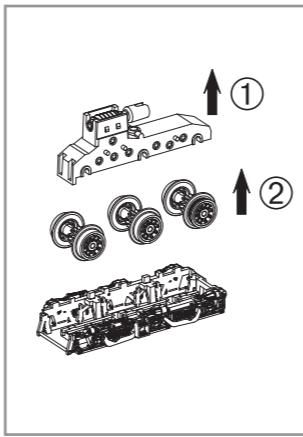
0-12 V

Zurüstbauteile:
Extension /
Détailage et accessoires
supplémentaires /
功能扩展

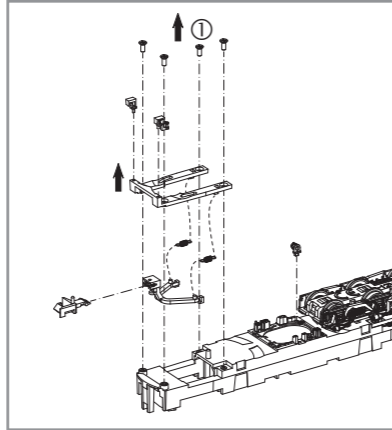
46280 PIKO Sound-Decoder Next18-S
46280 PIKO Sound Decoder Kit Next18-S
46280 Lok Sounddécodeur
46280 解码器

Kabel von Lautsprecher auf
Leiterplatte anlöten! /
Solder cables of speakers on
mainboard on! /
Câble souder des haut-parleurs
à bord! /
焊喇叭线到主板上

* Bitte Brückenstecker aufbewahren!
Please save the DC Bridge!
Conserver précieusement
le cache-prise de l'interface digitale!
请保留DC插板!



Haftreifenwechsel
Change the Traction Tyres
Remplacer bandages
更换胶胎

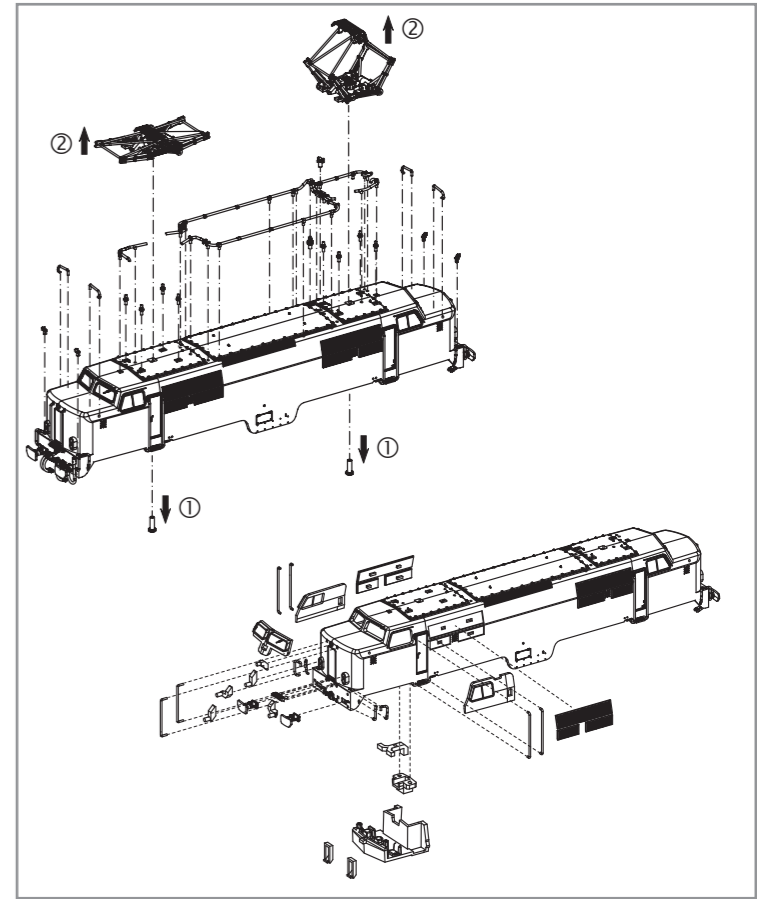


! 2 x # 0628
4 x # 0629
2 x # 0630
2 x # 0631

Zurüstteile zur Selbstmontage!
Extensions for self-assembly!
Les extensions pour l'auto-assemblage!
产品组装操作指引!

! 2 x # 0628
4 x # 0629
2 x # 0630
2 x # 0631

Zurüstbauteil nur für Vitrinenmodelle /
Extension only for display case models /
Détailage pour modèle de vitrine /
散件用于组装静态展览板



PIKO Art.-Nr.:
#56301 Lok-Öl (50 ml)
#56301 Loco-Oil / #56301 比高机油
#56300 Lok-Öler mit Feindosierung
#56300 Precision engine oiler w fine dosage /
#56300 比高机油

Ölen Sie bei häufigem Fahrbetrieb die Achslager mit einem Tropfen harz- und säurefreiem Nähmaschinenöl! Wir empfehlen, die Lok ca. 25 min je Fahrtrichtung ohne Belastung einlaufen zu lassen, damit das Modell einen optimalen Rundlauf und eine gute Zugkraft erhält. Bitte beachten Sie, daß der einwandfreie Lauf des Modells nur auf sauberen Schienen gewährleistet ist.

En cas d'utilisation intense, graisse les essieux avec une goutte d'huile pour machine à coudre exempte d'acide ou de résine! Afin d'optimiser les caractéristiques de traction et de fonctionnement, il est recommandé de faire rouler la locomotive seule, sans chargement, 25 minutes dans chaque sens. Pour un bon fonctionnement, il est essentiel que la voie soit propre.

If used frequently, oil the wheelsets with a drop of non-resinous, acid-free sewing machine oil! In order to achieve the best possible running and traction properties, it is advisable to run the locomotive in for 25 minutes forwards and 25 minutes in reverse without load. Clean rails are essential for good performance.

Se usate frequentemente l'olio, per il set delle ruote, mettete una goccia di olio, quello utilizzato nella macchina da cucire.

Si está sometida a un uso intensivo, engrase los ejes con una gota de aceite de maquina no acido.

如果经常使用, 可以在车轮上加上不含树脂、非酸性机油! 我们建议让火车正反方向连续行驶25分钟以上, 以便让它得到最好的转向力和牵引力。请注意, 只有在清洁的轨道上才能保证此模型行驶畅顺。

Breng, bij regelmatig gebruik, op de wagenassen een druppeltje hars- en zuurvrije naaimachineolie aan!

W przypadku częstego używania należy wpuścić kroplę oleju maszynowego nie zawierającego żywicy i kwasu!

После длительной эксплуатации локомотива следует смазать подшипники двигателя и передаточного механизма, используя для этой цели в небольшом количестве техническое масло.

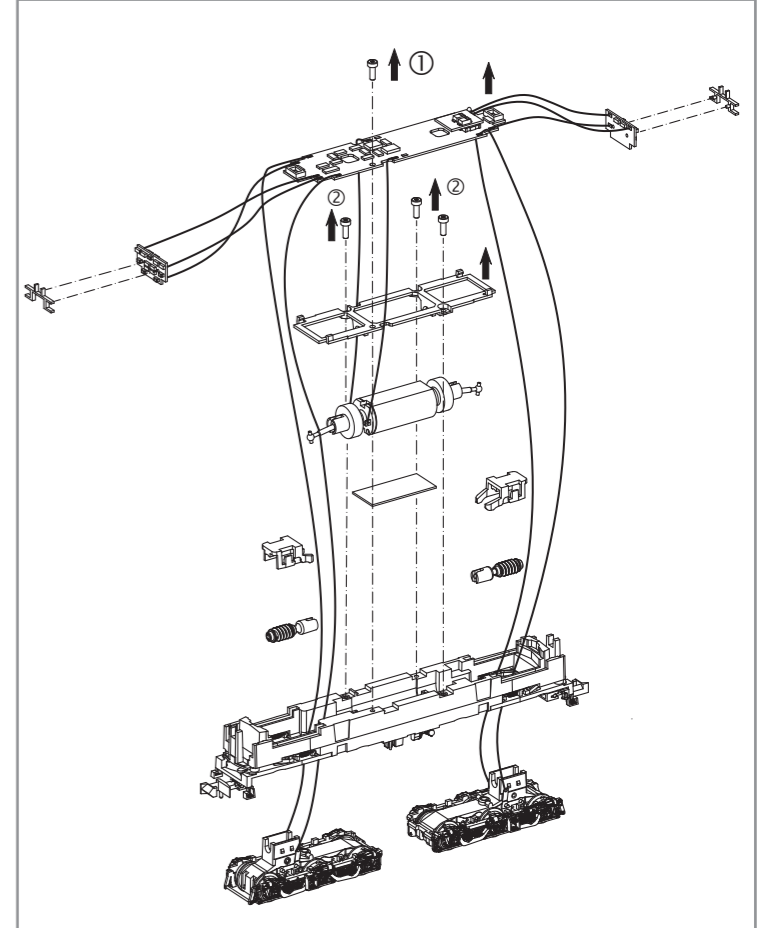
Prosím mazejte při častější jízdě sady kol kapkou oleje na šicí stroje!

Decodereinbau:
Installing Decoder / Installation decodeur / 安装/更换解码器

*2
46218
PIKO Digital-Decoder Next18
(decoder/decodéur/解码器)

Nicht enthalten!
Non inclus!
Not included!
不包括

*1
Bitte Brückenstecker aufbewahren!
Please save the DC Bridge! /
Conserver précieusement le
cache-prise de l'interface digitale! /
请保留DC插板!



Hinweis:
Die Funk-Entstörung der Anlage ist mit dieser Lokomotive sichergestellt, wenn der üblicherweise im Gleis-Anschlussstück eingebaute Kondensator eine Kapazität von mindestens 680 Nanofarad aufweist.

Note:
With this locomotive interference will not occur if the condenser normally fitted in the track connection section has a minimum capacity of 680 nano farads.

Conseil:
Cette locomotive est équipée d'un filtre anti-parasite. Un condensateur placé habituellement dans les joints des rails présente une capacité minimale de 680 nF.

Nota:
Con questa locomotiva Interferenze non occorre, se il condensatore normalmente montato nella traccia della sezione di connessione, ha un minimo di capacità di 680 n.f.

Nota:
El sistema antiparasitario de la instalación está asegurado con esta locomotora si se utiliza, como es habitual, un tramo de vía de conexión con un condensador de como mínimo 680 nanofarad.

注意:
如电容量最小为680nF
纳法(拉), 此火车头一般不会发生干扰。

Aanwijzing:
De ontstoring van jouw modelspoorweg is bij het gebruik van deze locomotief gegarandeerd, wanneer de normaal gesproken in het railaansluitstuk ingebouwde condensator een capaciteit van minimaal 680 nanofarad heeft.

Wskazówka:
Ochrona przeciwzakłócenia urządzeń elektronicznych jest zapewniona w tej lokomotywie o ile kondensator wbudowany w część doprowadzającą prąd ma pojemność co najmniej 680 nF.

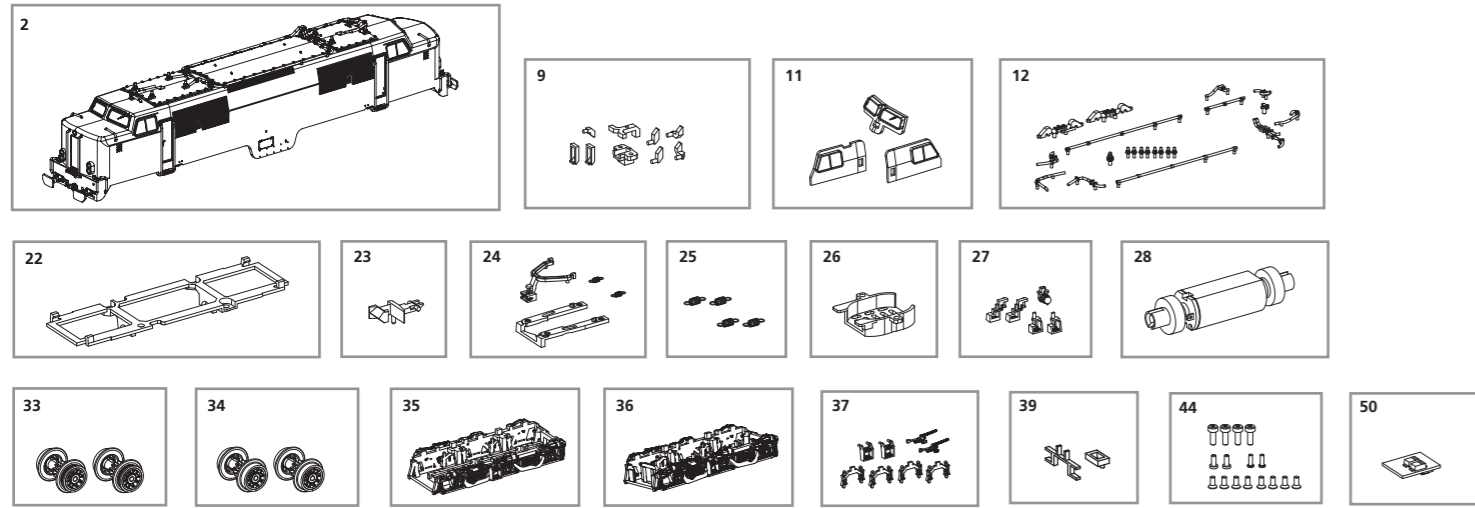
Обратите внимание:
Для подавления радиопомех от работающего электродвигателя, в соответствии с еждународным законодательством, все модели PIKO оснащены специальным конденсатором.

Upozornění:
Odrušení Vašeho kolejíště je s touto lokomotivou zajištěno, pokud má obvykle do kolejového nástavce zabudovaný kondesátor kapacitu minimálně 680 Nanofaradů.

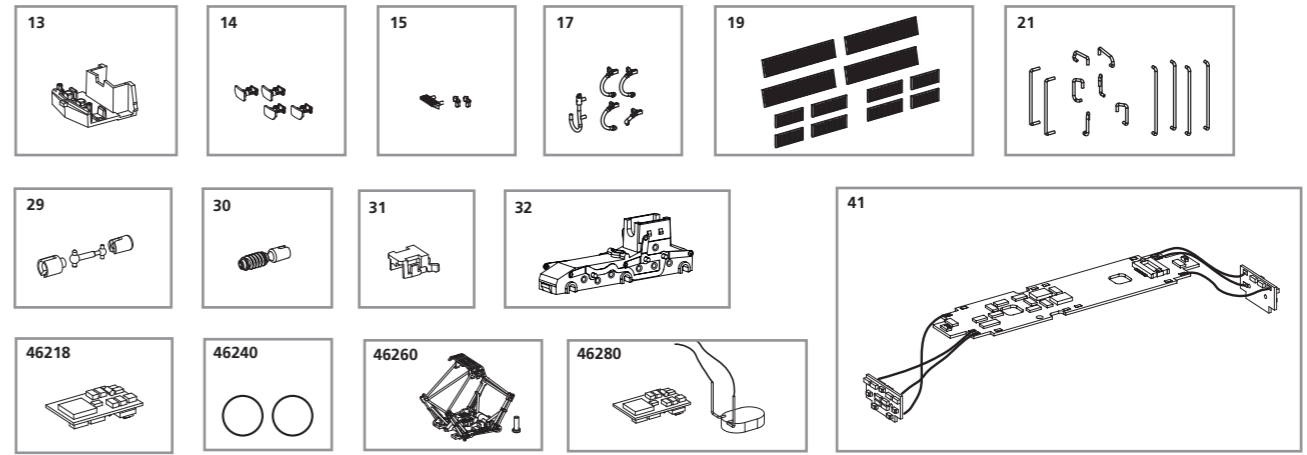


ERSATZTEILE ELEKTROLOKOMOTIVE 1200 NS_N

Spare parts · Pièces détachées · Parti di ricambio · Repuestos · 配件 · Reserveonderdelen · Części zamienne · Запасные части · Náhradní díly



Bei Ersatzteilanforderung bitte immer die vollständige Ersatzteil-Nr. angeben. · Please order the wanted spare part with the complete spare part item number.
订购配件时请附上完整的配件号码。 · Pour commander des pièces de rechange, ne pas oublier de donner le Numéro d'Article de la pièce demandée.



ET-Nr:	Bezeichnung:	Description:	Désignation:	Descrizione:	Descripción:	PG*
40461-02	Gehäuse, vollständig (ohne Stromabnehmer)	Body complete (w/o pantograph)	Caisse complète (sans pantographe)	Carrozzeria completa (senza pantografo)	Carrocería completa (sin pantógrafo)	16
40461-09	Linsen / Leuchtstab	Light bars	Conduite lumineuse	Vano luci	Barra superior difusora de luces	8
40461-11	Fenster	Windows	Fenêtres	Finestre	Ventana	8
40461-12	Isolatoren, Dachleitungen	Insulators, Roof cables	Isolateurs / caténaire	Isolatori / Catenaria	Aislantes/conductores del techo	10
40460-13	Führerstand	Driver Cab	Cabine de conducteur	Cabina macchinista	Cabina del maquinista	6
40461-14	Puffer	Buffer	Tampon (lot de 4)	Respingenti (4 pezzi)	Topera (4 u.)	6
40461-15	Stimtritt, Schilderhalter	Step-front / Sign holder	Marche /Porte-affiche	Passo / supporto del segno	Paso / sostenedor de la muestra	7
40460-17	Heizungsstecker, Bremsschläuche	Heating pipe, Brake pips	Prise et câblot de chauffage, Cablots de frein	Spina e presa riscaldamento, Tubo del freno	Conector de calefacción, Manguera de freno	6
40461-19	Lüftergitter	Air grid	Ventilateur de tuyère	Piastra di ventilazione	Parrilla Aire	8
40461-21	Handstangen	Handrails	Main courante	Maniglie porta	Pasamanos	10
40460-22	Motorhalter	Motor holder	Couvercle moteur	Copertura motore	Soporte del motor	6
94100-23	Kupplung	Coupler	Attelage	Gancio	Enganche	5
40460-24	Kupplungsschacht, Abdeckung, Feder	Coupler connector, cover, spring	Couvercle d'attelage	Connettore gancio, Copertura, Molla	Pértiga de enganche, Tapa, Muelle	6
40460-25	Feder (4 Stück)	Spring (set of 4)	Ressort (4 unités)	Ganci (set 4 pezzi)	Muelle del enganche (4 u.)	7
40460-26	Abdeckung Lautsprecher	Cover for loud speaker	Couverture de haut-parleur	Copertura altoparlante	Tapa del altavoz	6
40461-27	Aufstiegsleiter, rechts + links / Entwässerung	Steps, right + left / Chassis part	Échelle, R + L / partie de châssis	Scala / parte del telaio	Escalera / una parte del chasis	7
40460-28	Motor komplett	Motor complete	Moteur	Motore completo	Motor completo	13
40460-29	Kardanwelle + Buchsen	Cardan shaft + bushes	Arbre de boule + buissons	Albero cardanico	Eje cardán y cojinetes	7
40460-30	Schneckenachse	Screw axis	Vis sans fin	Giunto	Tornillo sinfin	9
40460-31	Getriebeklammer	Clip	Clip	Clip	Abrazadera	6
40460-32	Getriebegehäuse mit Zahnräder	Gearbox w gear wheel	Carter avec roues dentées	Scatola ingranaggi con ruote dentate	Grupo tractor con rueda dentada	10
40460-33	Radsatz mit Zahnrad und Haftreifen (2 Stck.)	Wheels w gear wheel, w frictions tyres (set of 2)	Essieux avec bandagés (2 unités)	Ruote con anelli (set 2 pezzi)	Ejes con aros adherencia (2 u.)	9
40460-34	Radsatz mit Zahnrad	Wheels w gear wheel (set of 2)	Essieux (2 unités)	Ruote (set 2 pezzi)	Ejes (2 u.)	9
40460-35	Drehgestellblende, vorne, mit Anbauteile	Bogie side frame cover, front, w attached parts	Bogie frontal et petites pièces	Parti estetiche carrello	Bogie con piezas pequeñas anterior	9
40460-36	Drehgestellblende, hinten, mit Anbauteile	Bogie side frame cover, rear, w attached parts	Bogie arrière et petites pièces	Parti estetiche carrello	Bogie con piezas pequeñas	9
40460-37	Anbauteile Drehgestell	Attached parts for Bogie	Petites pièces	Piccoli particolari per carrello	Piecería pequeña	8
40461-39	Abdeckung Leiterplatte	Cover for PCB	Couvercle PCB	Copertura PCB	Tapa del PCB	6
40461-41	Hauptplatine mit Beleuchtungs-platinen und Kabel	Main board with Pcb light and wires	Platine avec platine lumineuse et câble	Scheda PCB con illuminazione e cavetti	Placa electrónica con luces y cables	15
40460-44	Schrauben	Screws	Vises	Viti	Tornillos	7
40460-50	Brückenstecker	DC Bridge	Prise de cerclage	Strapping spina	Puente	10
Ersatzteile aus unserem Standard-Programm		Spare parts standard range	Pièces détachées standard	Pezzi di ricambio standard	Repuestos de nuestro programa standard	
46218	PIKO Digital-Decoder Next 18	PIKO Digital Decoder for Next18 Interface	PIKO digital décodeur Next18	Decoder Next18	Decoder Next18	
46240	Haftreifen (10 Stck.)	Friction tyres (set of 10)	Bandages (10 unités)	Anelli di aderenza (10 pezzi)	Aros de adherencia (10 u.)	
46260	Stromabnehmer	Pantograph	Pantographe	Pantografo	Pantógrafo	
46280	PIKO Sound-Decoder Next18-S mit Lautsprecher	PIKO Sound Decoder Kit Next18-S w loud speaker	PIKO Décodeur Next18S avec haut parleur	Decoder Next18S con altoparlante	Decoder Next18S con altavoz	
Reserveonderdelen uit ons standaard leveringsprogramma		Części zamienne z programu standardowego	Запчасти от наших стандартных	Náhradní díly z našeho standardního programu		
46218	解碼器 Next18	Decoder digital Next18	декодер Next18	Decoder digital Next18	Decoder Next18	
46240	輪胎摩擦 (10个)	Opony cierne (10 szt.)	фрикционные шины (10 шт.)	wrijving banden (10 st.)	třecí pneumatiky (10 ks)	
46260	受电弓	Pantograaf	Pantograf	Pantograf	Pantograf	
46280	解碼器 Next18S	Decoder Next18S met luidspreker	Аудио декодер Next18S с спикер	Dekoder dźwiękowy Next18S z głośnika	Audio dekodér Next18S s reproduktoru	

ET-Nr:	说明:	Omschrijving:	Opis:	ПЕРЕВОД:	Popis:	PG*
40461-02	车身-组件 (不带天线架)	Behuizing, compleet (zonder pantograaf)	Obudowa, kompletne (bez pantografu)	Корпус, в комплекте (Без пантограф)	Bydlení, kompletní (bez sběrače)	16
40461-09	灯柱/灯罩	Lichtgeleiders	Lekkie kije	Легкие палочки	Světelné tyče	8
40461-11	视窗	Vensters	oknami	окни	okny	8
40461-12	绝缘体/屋顶线	Isolatoren / dakleidingen	Izolatory / przewody dachowe	Изоляторы и борудования	Isolatory / Střešní vedení	10
40460-13	驾驶室	Machinistenhuis	Taksówka	Кабина	Stanoviště strojvedoucího	6
40461-14	缓冲器 (4个)	Buffer (4 st.)	Bufor (4 szt.)	Бу фр (4 шт.)	Nárazníky (4 ks)	6
40461-15	脚踏 / 指示牌架	Step / tekenhouder	Krok / uchwyt na znak	Шаг/ держатель знака	Krok / znaménko držák	7
40460-17	加热插头 / 刹车软管	Warmtekabelstekke, Remslang	Gniazdo i wtyk ogrzewania, Przewód hamulcowy	Розетка отопления, Шланги тормозной системы	Výstup topné, Brzdové hadice	6
40461-19	网格	Luchtrooster	Siatka Air	воздуха сетка	Větrací mřížky	8
40461-21	扶手	Leuning	Porecze	поручни	Zábradlí	10
40460-22	马达盖	Motorhouder	Pokrywa silnika	Держатель Мотор	Držák motoru	6
94100-23	挂钩	Koppeling	Sprzeg	Сцепка	Spojka	5
40460-24	挂钩盒 / 盖子 / 弹簧	Koppeldissel, Afdekplaat, Veer	Wał, pokrywa, sprężyna	Дышло / расстыковка / шпонка	Držák spráhla / Kryt / Pružina	6
40460-25	弹簧	Veer	sprężyna	шпонка	Pružina	7
40460-26	喇叭盖	Afdekplaat voor luidspreker	Oslona głośnika	Крышка спикер	Kryt reproduktoru	6
40461-27	楼梯 / 底盘部分	Ladder / chassis part	Drabina / części podwozia	лестница / часть шасси	Stupnice / podvozek část	7
40460-28	马达组件	Motor, compleet	Silnika	Мотор	Motor kompletní	13
40460-29	球轴+杯士	Cardanas + bussen	Wał napędowy + gniazda	Карда шый вал + вту ва	Kardan + pouzdro	7
40460-30	蜗牙	Worm	Oś ze ślimakiem	Ось винта	Osa šroubu	9
40460-31	牙箱扣	Klem	Klips	Скобки	Svorník	6
40460-32	齿轮箱-带齿轮	Aandrijvingshuis met Tandrad	Obudowa przekładni z kołami zębatymi	Корпус редуктора с шестер-нями,	Ozubené kolo pouzdro s ozubenými koly	10
40460-33	轮组 (有胶胎 + 有齿轮) (2个)	Wielstel met antislipbanden (2 st.)	Komplet kół + obrecze przyczepnościowe (2 szt.)	Колёсные пары с бандажами (2 шт.)	Sada dvoukolí bez bandáží (2 ks)	9
40460-34	轮组 (无胶胎 + 有齿轮) (2个)	Wielstel (2 st.)	Komplet kół (2 szt.)	Колёсные пары (2 шт.)	Sada dvoukolí s bandážemi (2 ks)	9
40460-35	轮架一带小零件	Draaistel met kleine delen voorzijde	Wózek z małych części, z przodu	Тележка с мелких деталей, передняя	Podvozek s malými díly, přední	9
40460-36	轮架一带小零件 - 后	Draaistel met kleine delen achterzijde	Wózek z małych części, z przodu	Тележка с мелких деталей	Zásuvka na podvozku, zadní	9
40460-37	附加部件转向架	Kleine onderdelen voor draaistel	Wózka małe	Мелкая дета тележка	Malé díly	8
40461-39	盖	Afdekkingplaat	Pokrywa osi	Обложка	Zakryjte	6
40461-41	主板一带灯板和电线	Hoofdprintplaat met verlichtingsprintplaten en kabels	Wtyczka spinania Plyta z desk oświetleniowych i kabla	Каретки с источник света и ка бья	Hlavní tištěná destička s osvětlením a kabelem	15
40460-44	螺丝	Schroevenset	šruba	Винт	Sada šroubků	7
40460-50	插板	Brugstekker	Wtyczka spinania	Обвязки плагин	Zástrčka pro přemostění	10
备用零件的标准范围:		Reserveonderdelen uit ons standaard leveringsprogramma	Części zamienne z programu standardowego	Запчасти от наших стандартных	Náhradní díly z našeho standardního programu	
46218	解碼器 Next18	Decoder digital Next18	декодер Next18	Decoder digital Next18	Decoder Next18	
46240	輪胎摩擦 (10个)	wrijving banden (10 st.)	фрикционные шины (10 шт.)	Opony cierne (10 szt.)	třecí pneumatiky (10 ks)	
46260	受电弓	Pantograf	Pantograf	Pantograf	Pantograf	
46280	解碼器 Next18S	Decoder Next18S met luidspreker	Аудио декодер Next18S с спикер	Dekoder dźwiękowy Next18S z głośnika	Audio dekodér Next18S s reproduktoru	

*Preisgruppe *price category *Catégorie de prix *Categoría prezzi *Grupo de precio

*价格表 *Priscategorie *Grupa cenowa *ценовая категория *Cenová skupina