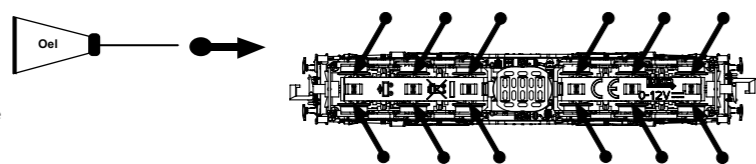


PIKO Art.-Nr.:  
#56301 Lok-Öl (50 ml)  
#56300 Lok-Öler mit Feinddosierung

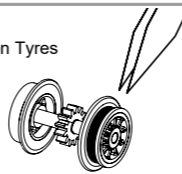
PIKO Art.-Nr.:  
#56301 Loco-Oil  
#56300 Precision engine oiler w fine dosage



Ölen Sie bei häufigem Fahrbetrieb die Achslager mit einem Tropfen harz- und säurefreiem Nähmaschinenöl!  
Wir empfehlen, die Lok ca. 25 min je Fahrtrichtung ohne Belastung einlaufen zu lassen, damit das Modell einen optimalen Rundlauf und eine gute Zugkraft erhält. Bitte beachten Sie, daß der einwandfreie Lauf des Modells nur auf sauberen Schienen gewährleistet ist.

If used frequently, oil the wheelsets with a drop of non-resinous, acid-free sewing machine oil! In order to achieve the best possible running and traction properties, it is advisable to run the locomotive in for 25 minutes forwards and 25 minutes in reverse without load. Clean rails are essential for good performance.

Haftreifenwechsel  
Change the Traction Tyres



## Bedienungsanleitung Elektrolokomotive 1200 NS\_N

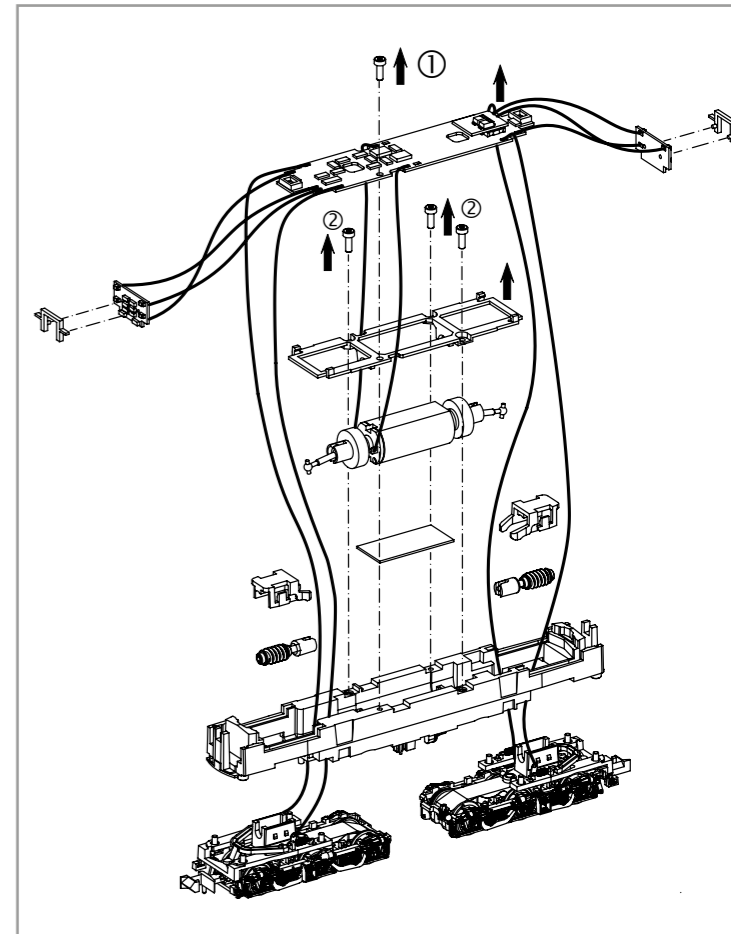
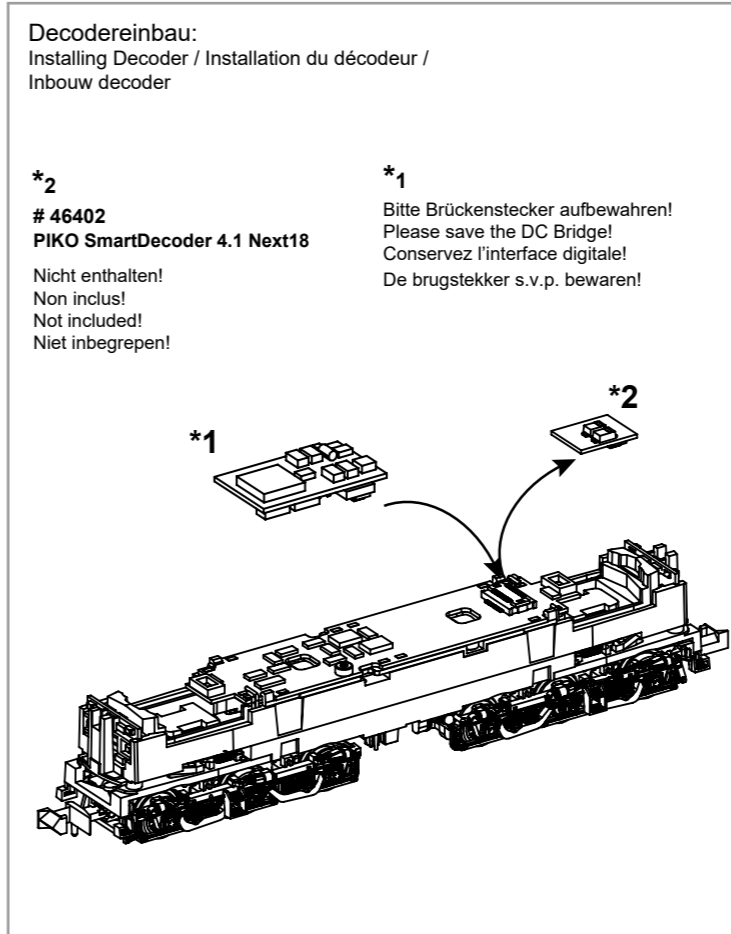
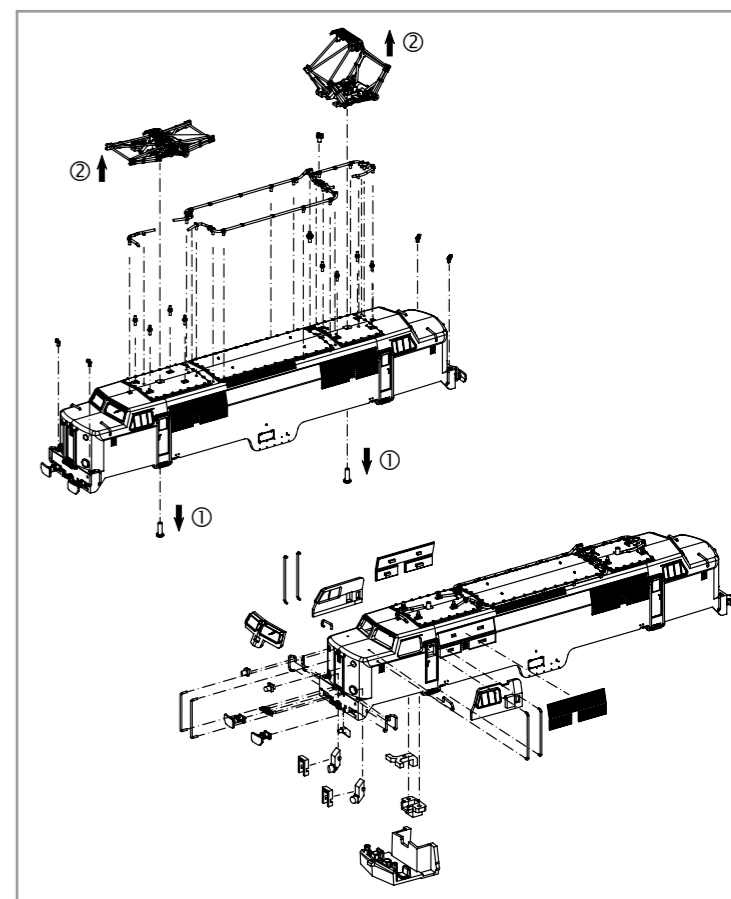
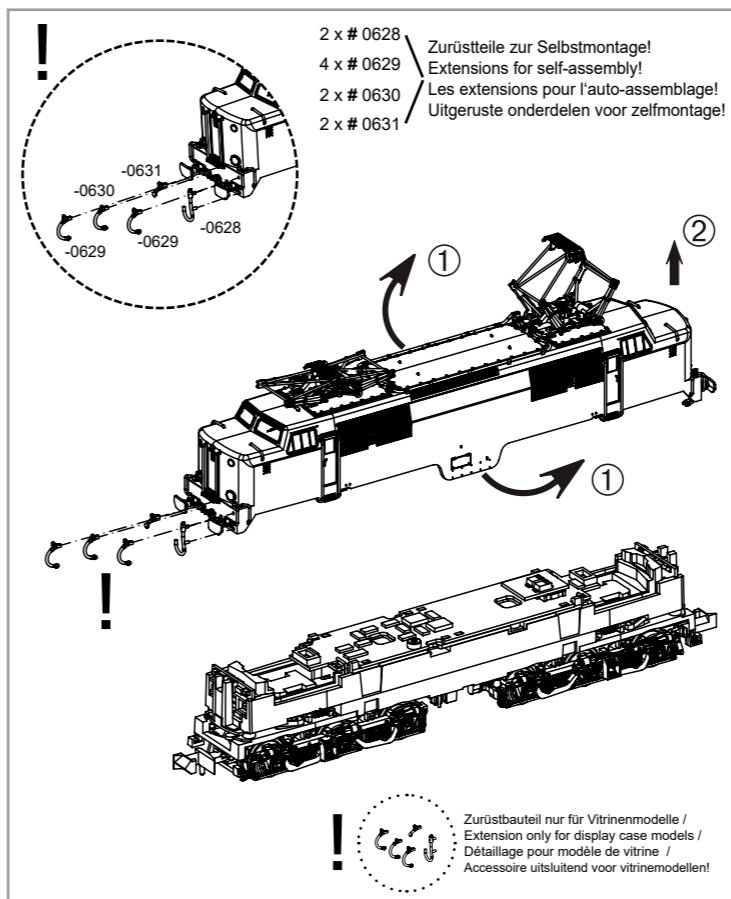
Instructions for use: electrical locomotive  
Manuel d'utilisation pour pour locomotive électrique  
Gebruiksaanwijzing locomotief



Wichtige Informationen sind in der Verpackung und in der Anleitung enthalten.  
Bitte bewahren Sie diese auf.

Next18

# 40465 Gleichstrom DC 0-12 V



**D** Hinweis:  
Sicherheitshinweise in weiteren Sprachen  
finden Sie unter: [www.piko-shop.de](http://www.piko-shop.de)

**GB** Please note:  
Safety instructions in other languages,  
please see: [www.piko-shop.de](http://www.piko-shop.de)

**F** Conseil:  
Des consignes de sécurité dans d'autres  
langues peuvent être trouvées sur:  
[www.piko-shop.de](http://www.piko-shop.de)

**NL** Attentie:  
Veiligheidsinstructies in andere talen  
zijn te vinden op: [www.piko-shop.de](http://www.piko-shop.de)

**IT** Nota:  
Le istruzioni di sicurezza in altre lingue  
sono disponibili su: [www.piko-shop.de](http://www.piko-shop.de)

**E** Aviso:  
Las instrucciones de seguridad en otros  
idiomas se pueden encontrar en:  
[www.piko-shop.de](http://www.piko-shop.de)

**PL** Uwaga:  
Instrukcje bezpieczeństwa w innych językach  
można znaleźć na stronie:  
[www.piko-shop.de](http://www.piko-shop.de)

**RU** Намек:  
Инструкции по безопасности на  
других языках можно найти на:  
[www.piko-shop.de](http://www.piko-shop.de)

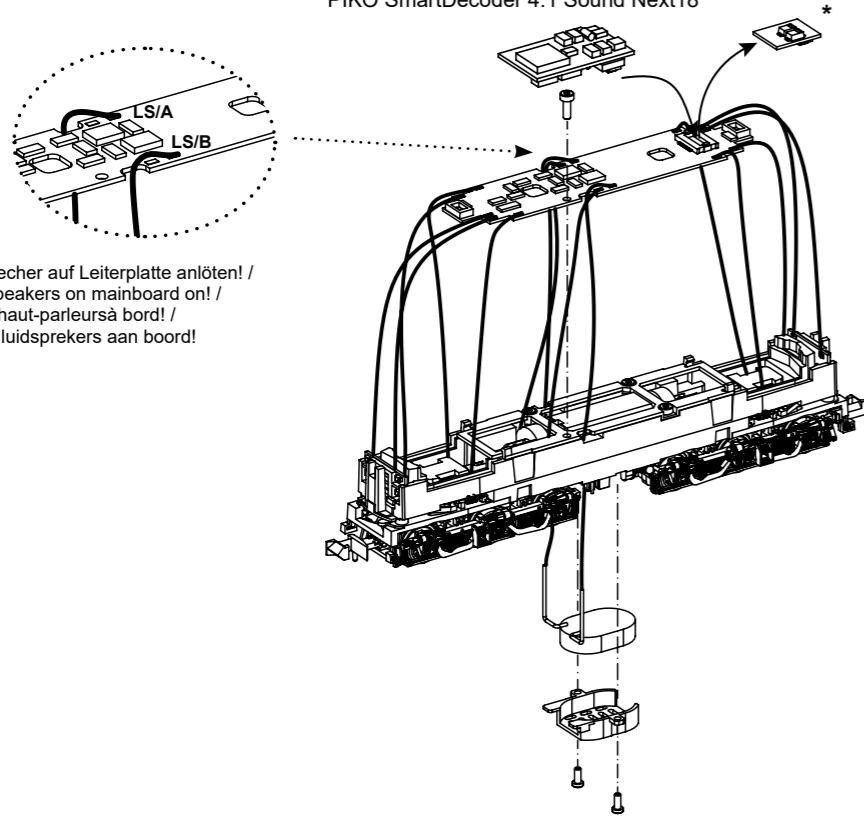
**CN** 提示:  
如需其他语言的安全须知请访问:  
[www.piko-shop.de](http://www.piko-shop.de)

**CZ** Upozornění:  
Bezpečnostní pokyny v jiných jazycích  
naleznete na adrese: [www.piko-shop.de](http://www.piko-shop.de)



Zurüstbauteile:  
 Extension /  
 Détaillage et accessoires  
 supplémentaires /  
 Gedetailleerde en extra accessoires

46420  
 PIKO SmartDecoder 4.1 Sound Next18



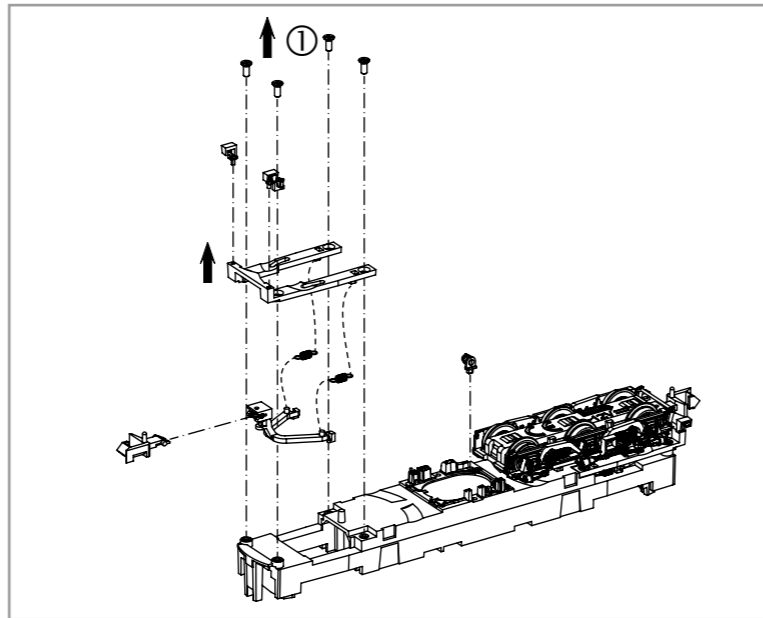
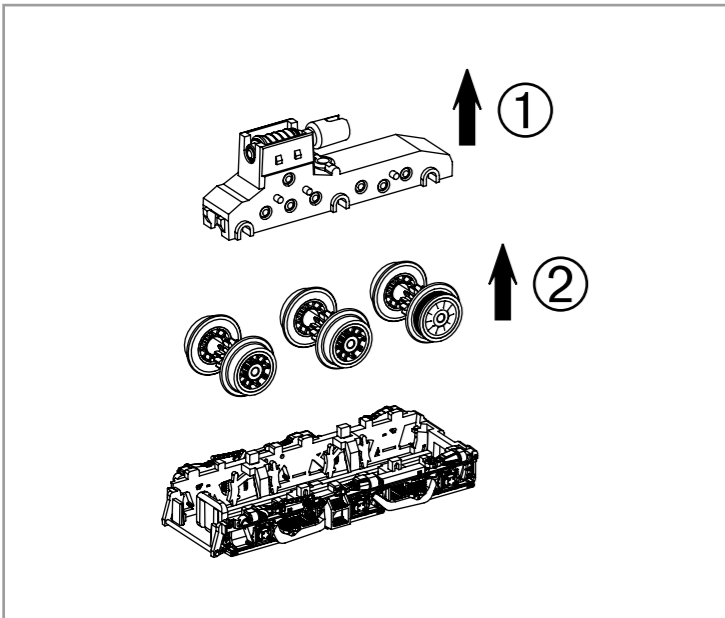
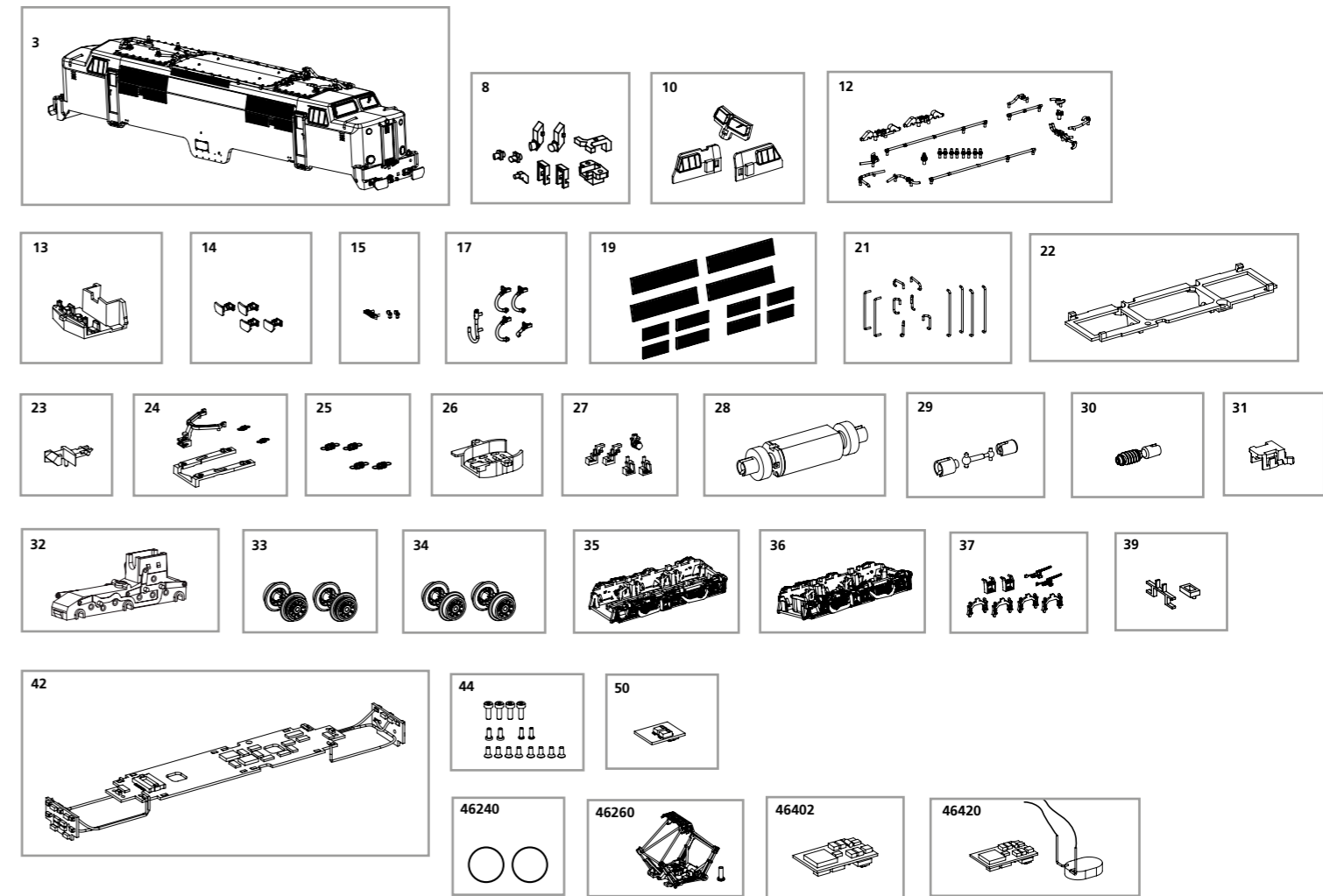
Kabel von Lautsprecher auf Leiterplatte anlöten! /  
 Solder cables of speakers on mainboard on! /  
 Câble souder des haut-parleurs à bord! /  
 Soldeerkabel voor luidsprekers aan boord!

\* Bitte Brückenstecker aufbewahren!  
 Please save the DC Bridge!  
 Conservez l'interface digitale!  
 De brugstekker s.v.p. bewaren!

## ERSATZTEILE ELEKTROLOKOMOTIVE Rh 1200\_N

Spare parts for electric locomotive Rh 1200\_N

Bei Ersatzteilanforderung bitte immer die vollständige Ersatzteil-Nr. angeben • Please order the wanted spare part with the complete spare part item number.



Bezeichnung / Description	ET-Nr. / spare part N°	PG*
Gehäuse, vollständig (ohne Stromabnehmer) / Body complete (w/o pantograph)	40465-03	16
Linse, Leuchstab / Light bars	40462-08	8
Fenster / Windows	40460-10	8
Isolatoren, Dachleitungen / Insulators, Roof cables	40460-12	10
Führerstand / Driver Cab	40460-13	6
Puffer / Buffer	40460-14	6
Stirntritt, Schilderhalter / Front step, Sign holder	40460-15	7
Heizungsstecker, Bremsschläuche / Heating pipe, Brake pips	40460-17	6
Lüftergitter / Air grid	40461-19	8
Handstangen / Handrails	40465-21	10
Motorhalter / Motor holder	40460-22	6
Kupplung / Coupler	94100-23	5
Kupplungsschacht, Abdeckung, Feder / Coupler connector, cover, spring	40460-24	6
Feder (4 Stück) / Spring (set of 4)	40460-25	7
Abdeckung Lautsprecher / Cover for loud speaker	40460-26	6
Aufstiegsleiter, rechts + links, Entwässerung / Steps, right + left, Chassis part	40460-27	6
Motor komplett / Motor complete	40460-28	13
Kardanwelle + Buchsen / Cardan shaft + bushes	40460-29	7
Schneckenachse / Screw axis	40460-30	9
Getriebeklammer / Clip	40460-31	6
Getriebegehäuse mit Zahnräder / Gearbox w gear wheel	40460-32	10
Radsatz mit Zahnrad und Haftreifen (2 Stck.) / Wheels w gear wheel, w frictions tyres (set of 2)	40460-33	9
Radsatz mit Zahnrad / Wheels w gear wheel (set of 2)	40460-34	9
Drehgestellblende, vorne, mit Anbauteile / Bogie side frame cover, front, w attached parts	40460-35	9

Bezeichnung / Description	ET-Nr. / spare part N°	PG*
Drehgestellblende, hinten, mit Anbauteile / Bogie side frame cover, rear, w attached parts	40460-36	9
Anbauteile Drehgestell / Attached parts for Bogie	40460-37	8
Abdeckung Leiterplatte / Cover for PCB	40461-39	6
Hauptplatine mit Beleuchtungsplatten und Kabel / Main board with Pcb light and wires	40462-42	15
Schrauben / Screws	40460-44	7
Brückenstecker / DC Bridge	40460-50	10
<b>ET aus unserem Standard-Programm / Spare parts standard range</b>		
Haftreifen (10 Stck.) / Friction tyres (set of 10)	46240	
Stromabnehmer / Pantograph	46260	
PIKO SmartDecoder 4.1 Next18 / PIKO SmartDecoder 4.1 Next18	46402	
PIKO SmartDecoder 4.1 Sound Next18 / PIKO SmartDecoder 4.1 Sound Next18	46420	

\*Preisgruppe \*price category