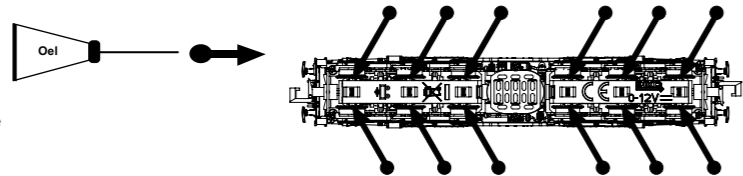
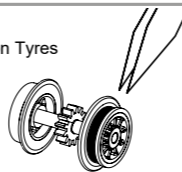


PIKO Art.-Nr.:
#56301 Lok-Öl (50 ml)
#56300 Lok-Öler mit Feinddosierung

PIKO Art.-Nr.:
#56301 Loco-Oil
#56300 Precision engine oiler w fine dosage



Haftreifenwechsel
Change the Traction Tyres



Ölen Sie bei häufigem Fahrbetrieb die Achslager mit einem Tropfen harz- und säurefreiem Nähmaschinenöl!
Wir empfehlen, die Lok ca. 25 min je Fahrtrichtung ohne Belastung einlaufen zu lassen, damit das Modell einen optimalen Rundlauf und eine gute Zugkraft erhält. Bitte beachten Sie, daß der einwandfreie Lauf des Modells nur auf sauberen Schienen gewährleistet ist.

If used frequently, oil the wheelsets with a drop of non-resinous, acid-free sewing machine oil! In order to achieve the best possible running and traction properties, it is advisable to run the locomotive in for 25 minutes forwards and 25 minutes in reverse without load. Clean rails are essential for good performance.

Der PIKO SmartDecoder XP 5.1 Sound Next18 ist ein leistungsfähiger Multiprotokoll-Sounddecoder der neuesten Generation. Der Decoder sorgt für ein rauschfreies Sounderlebnis auf höchstem Niveau. Er kann in DCC- und Motorola®-Digitalsystemen verwendet werden und fährt ebenfalls im Analogmodus mit Gleich- oder Wechselspannung. Der Decoder ist RailCom® und RailComPlus® fähig. Der innovative PIKO SmartDecoder XP 5.1 Sound erkennt hierbei selbständig die jeweilige Betriebsart und besitzt vielfältigste Einstellungsmöglichkeiten bei den Zusatzfunktionen. Der Decoder arbeitet mit einer autoadaptiven Motorregelung für einen seidenweichen Fahrbetrieb und eignet sich für eine dauernde Stromaufnahme von bis zu 1A. Die verstärkten Funktionsausgänge sind jeweils bis zu 0,4A belastbar. Zu seinen vielen Bremsstreckenfunktionen zählen sowohl die ABC-Bremsen, die ABC-Pendelautomatik, als auch die ABC-Langsamfahrt. Der Soundteil kann festgelegte Funktionsausgänge sowie den Motorausgang des Decoders ansteuern. So flackert z.B. bei einer Dampflok die Beleuchtung der Feuerbüchse wenn der Sound „Kohle schaufeln“ gestartet wird.

The PIKO SmartDecoder XP 5.1 Sound Next18 is a powerful multiprotocol sound decoder of the newest generation. The decoder ensures a high-level noiseless sound experience. It can be used with DCC and Motorola® digital systems and it is also operable in analogue mode on DC and AC layouts. The decoder is RailCom® and RailComPlus® capable. The innovative PIKO SmartDecoder XP 5.1 Sound independently recognizes the respective operating mode and has a wide range of setting options for the additional functions. The decoder works with an auto-adaptive motor control for a silky smooth operation and is suitable for a continuous current consumption of up to 1A. The amplified function outputs can handle up to 0.4A each. Its many braking section functions include ABC braking, ABC automatic shuttle, as well as ABC slow speed. The sound part can control fixed function outputs as well as the motor output of the decoder. For example, on a steam locomotive, the lighting of the firebox flickers when the „coal shoveling“ sound is started.

Zuordnung der Funktionstasten / Function assignments:

F0	Licht	F10	Schaffnerpfiff lang	F20	Sanden
F1	Motor	F11	Bahnhofsdurchsage 1	F21	Schienenstöße
F2	Pantograph	F12	Bahnhofsdurchsage 2	F22	Kurvenquietschen
F3	Horn hoch	F13	Schaffnerpfiff kurz	F23	Bremsgeräusch deaktivieren
F4	Horn tief	F14	Bahnhofsdurchsage 3	F24	Zugbeleuchtung: Lok zieht
F5	Kompressor	F15	Funk	F25	Zugbeleuchtung: Lok schiebt
F6	Handbremse	F16	Kuppeln	F26	Notlicht
F7	Rangiergang	F17	Maschinenraumtür	F27	Lautstärkeregelung
F8	Notbremse	F18	Druckluft ablassen	F28	Tunnelmodus
F9	Zugbremse	F19	Lüfter manuell		

F0	Light	F10	Conductor's Whistle; Long	F20	Sanding
F1	Engine	F11	Station Announcement 1	F21	Clickety-Clack
F2	Pantograph	F12	Station Announcement 2	F22	Curve Squeal
F3	High Tone Horn	F13	Conductor's Whistle; Short	F23	Brake Squeal Deactivated
F4	Low Tone Horn	F14	Station Announcement 3	F24	Train Lighting: Engine pulling
F5	Air Compressor	F15	Radio	F25	Train Lighting: Engine pushing
F6	Hand Brakes	F16	Coupling	F26	Emergency Lights
F7	Switching Gear	F17	Engine Room Door	F27	Volume Regulator
F8	Emergency Brake	F18	Air Valve Release	F28	Tunnel mode
F9	Train Brakes	F19	Manual Fan		

Konfigurations-CVs / Configurations-CVs

CV	Beschreibung	Bereich	Wert*
1	Adresse der Lok	DCC: 1 - 127 Mot: 1 - 80	3
2	Minimale Geschwindigkeit (ändern, bis die Lok bei Fahrstufe 1 gerade fährt)	0 - 255	0
3	Anfahrverzögerung	0 - 255	90
4	Bremsverzögerung	0 - 255	90
5	Maximale Geschwindigkeit (muss größer als CV 2 sein)	0 - 255	200
6	Mittlere Geschwindigkeit (muss größer als CV 2 und kleiner als CV 5 sein)	0 - 255	100
7	Firmwareversion (Der verwendete Prozessor kann upgedatet werden)	-	untersch.
8	Herstellereerkennung Decoderreset CV8 = 8	verschieden	162
Betriebsarten			
	Wert		
12	Bit 0=1 DC (Analogbetrieb Gleichstrom) ein Bit 2=1 Datenformat DCC ein Bit 4=1 AC (Analogbetrieb Wechselstrom) ein Bit 5=1 Datenformat Motorola® ein	0 - 117	53
17	17 = höherwertiges Byte 18 = niederwertiges Byte	1 - 10239 192 - 231 195 232	1000
Einstellungen Bremsensignal (automatisches Halten)			
	Wert		
27	Bit 0 = 1 -> ABC rechte Schiene positiver Bit 1 = 1 -> ABC linke Schiene positiver Bit 4 = 1 -> DC mit Fahrtrichtung entgegengesetzt Bit 5 = 1 -> DC mit Fahrtrichtung gleich	0 - 51	0
Konfiguration nach DCC-Norm			
	Wert		
29	Bit 0=0 Normale Fahrtrichtung Bit 0=1 Entgegengesetzte Fahrtrichtung Bit 1=0 14 Fahrstufen Bit 1=1 28 Fahrstufen Bit 2=0 Nur Digitalbetrieb Bit 2=1 Automatische Analog-/Digitalumschaltung Bit 3=0 RailCom® ausgeschaltet Bit 3=1 RailCom® eingeschaltet Bit 4=0 Fahrstufen über CV 2, 5 und 6 Bit 4=1 Kennlinie aus CV 67 - 94 benutzen Bit 5=0 Kurze Adresse (CV 1) Bit 5=1 Lange Adresse (CV 17/18)	0 - 63	14
30	Fehlerspeicher für Motor-, Funktionsausgänge und Temperaturüberwachung 1 = Fehler Motor, 2 = Temperaturüberschreitung, 4 = Fehler Fkt.-Ausgänge	0 - 7	0

* Werkseinstellung

CV	Description	Area	Value*
1	Locomotive address	DCC: 1 - 127 Mot: 1 - 80	3
2	Minimum speed (the speed from 0 until the locomotive is running at speed step 1)	0 - 255	0
3	Acceleration delay	0 - 255	90
4	Braking delay	0 - 255	90
5	Maximum speed (must be greater than CV 2)	0 - 255	200
6	Average speed (must be greater than CV 2 and less than CV 5)	0 - 255	100
7	Firmware version (The processor can be updated)	-	differently
8	Manufacturer's ID Decoderreset CV8 = 8	different	162
Decoder operating mode			
	Value		
12	Bit 0=1 DC (analog operation; direct current) on Bit 2=1 DCC data format on Bit 4=1 AC (analog 3-rail operation; alternating current) on Bit 5=1 Motorola® data format on	0 - 117	53
17	17 = high Byte 18 = low Byte	1 - 10239 192 - 231 195 232	1000
Brake signal settings (automatic stop)			
	Value		
27	Bit 0 = 1 -> ABC (Automatic Brake Control) right rail positive Bit 1 = 1 -> ABC left rail positive Bit 4 = 1 -> DC; opposite direction of travel Bit 5 = 1 -> DC; same direction of travel	0 - 51	0
DCC standard configuration			
	Value		
29	Bit 0=0 Normal direction of travel Bit 0=1 Opposite direction of travel Bit 1=0 14 speed steps Bit 1=1 28 speed steps Bit 2=0 Digital mode only Bit 2=1 Automatic analog/digital recognition Bit 3=0 RailCom® turned off Bit 3=1 RailCom® turned on Bit 4=0 Speed steps over CV 2, 5, and 6 Bit 4=1 Use the characteristic curve from CV 67 - 94 Bit 5=0 Short address (CV 1) Bit 5=1 Long address (CV 17/18)	0 - 63	14
30	Error codes for the motor, thermal overload, and function outputs: 1 = motor error, 2 = thermal overload error, 4 = function output error	0 - 7	0

* set ex works

(D) Hinweis:
Sicherheitshinweise in weiteren Sprachen finden Sie unter: www.piko-shop.de

(GB) Please note:
Safety instructions in other languages, please see: www.piko-shop.de

(F) Conseil:
Des consignes de sécurité dans d'autres langues peuvent être trouvées sur: www.piko-shop.de

(NL) Attentie:
Veiligheidsinstructies in andere talen zijn te vinden op: www.piko-shop.de

(IT) Nota:
Le istruzioni di sicurezza in altre lingue sono disponibili su: www.piko-shop.de

(E) Aviso:
Las instrucciones de seguridad en otros idiomas se pueden encontrar en: www.piko-shop.de

(PL) Uwaga:
Wskazówki bezpieczeństwa w innych językach są dostępne pod adresem: www.piko-shop.de

(RU) Намек:
Инструкции по безопасности на других языках можно найти на: www.piko-shop.de

(CN) 提示:
如需其他语言的安全须知请访问: www.piko-shop.de

(CZ) Upozornění:
Bezpečnostní pokyny v jiných jazycích naleznete na adrese: www.piko-shop.de



Bedienungsanleitung Elektrolokomotive 1200 NS_N

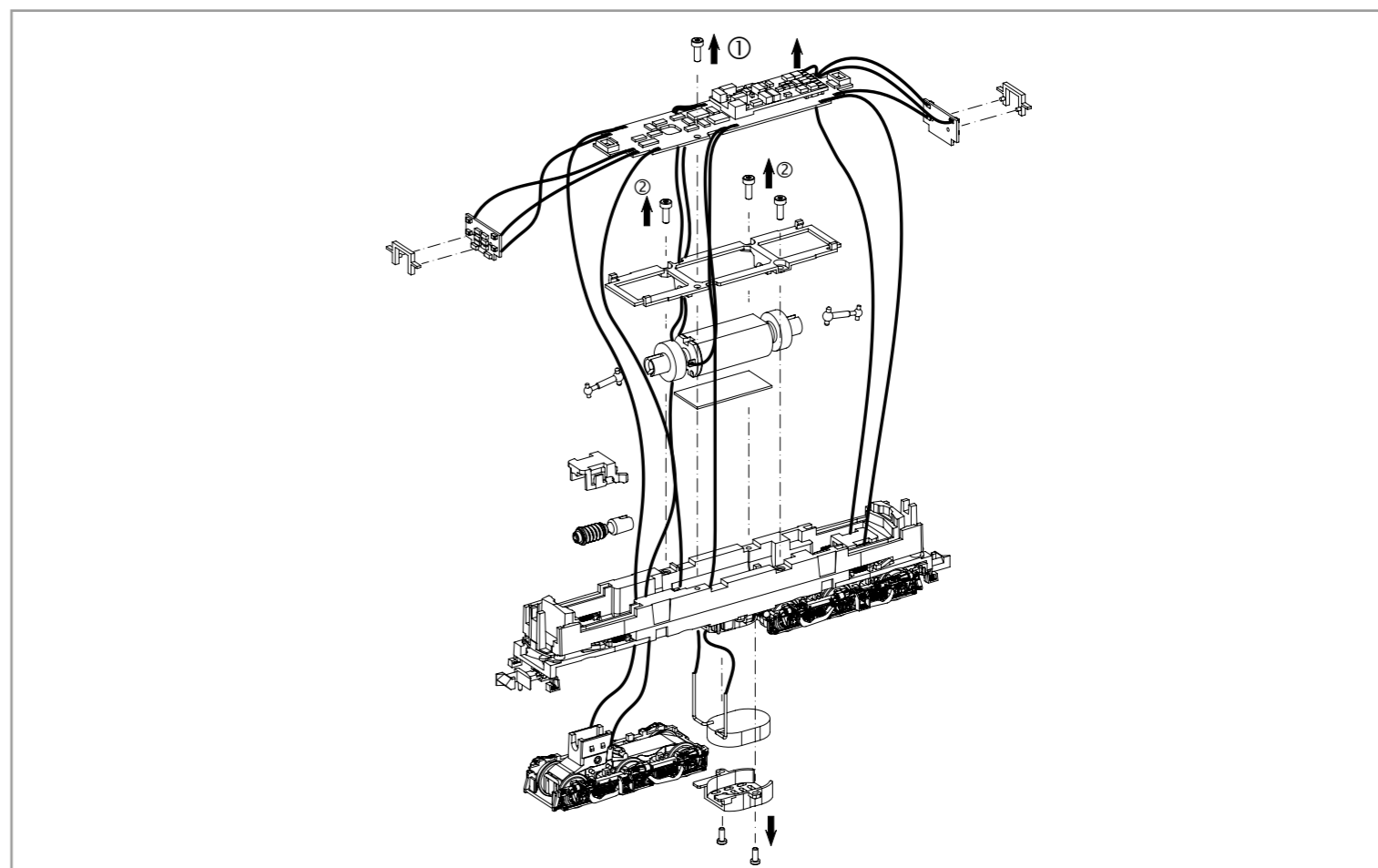
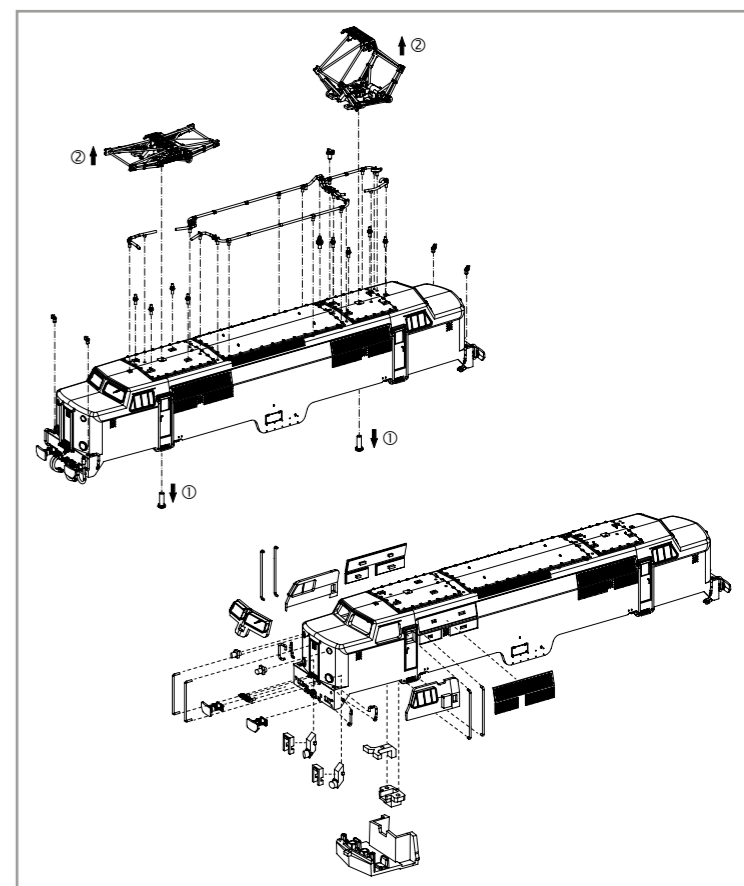
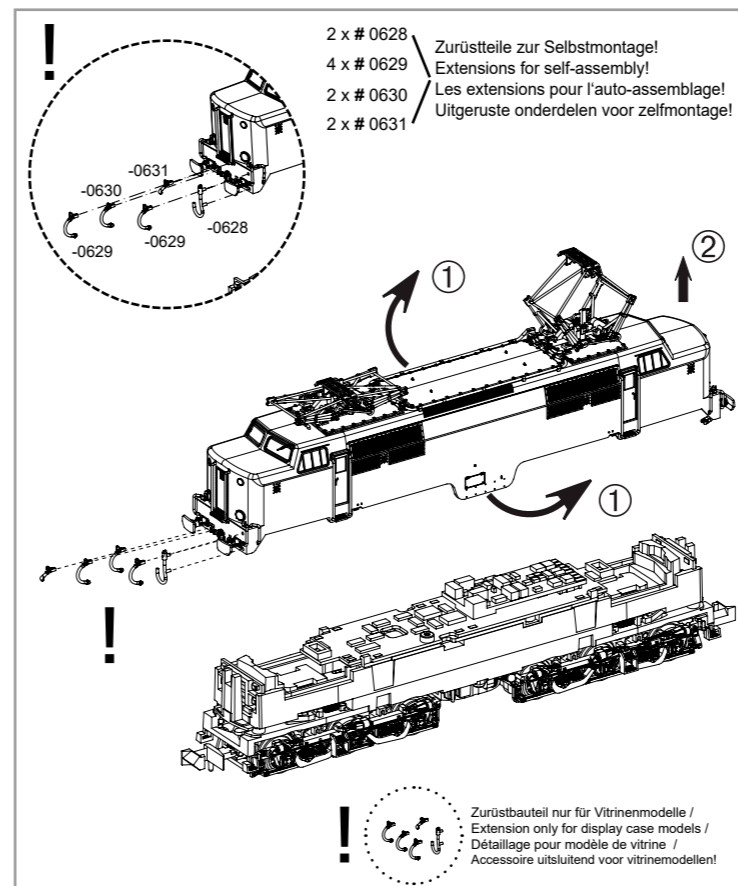
Instructions for use: electrical locomotive
Manuel d'utilisation pour pour locomotive électrique
Gebruiksaanwijzing locomotief

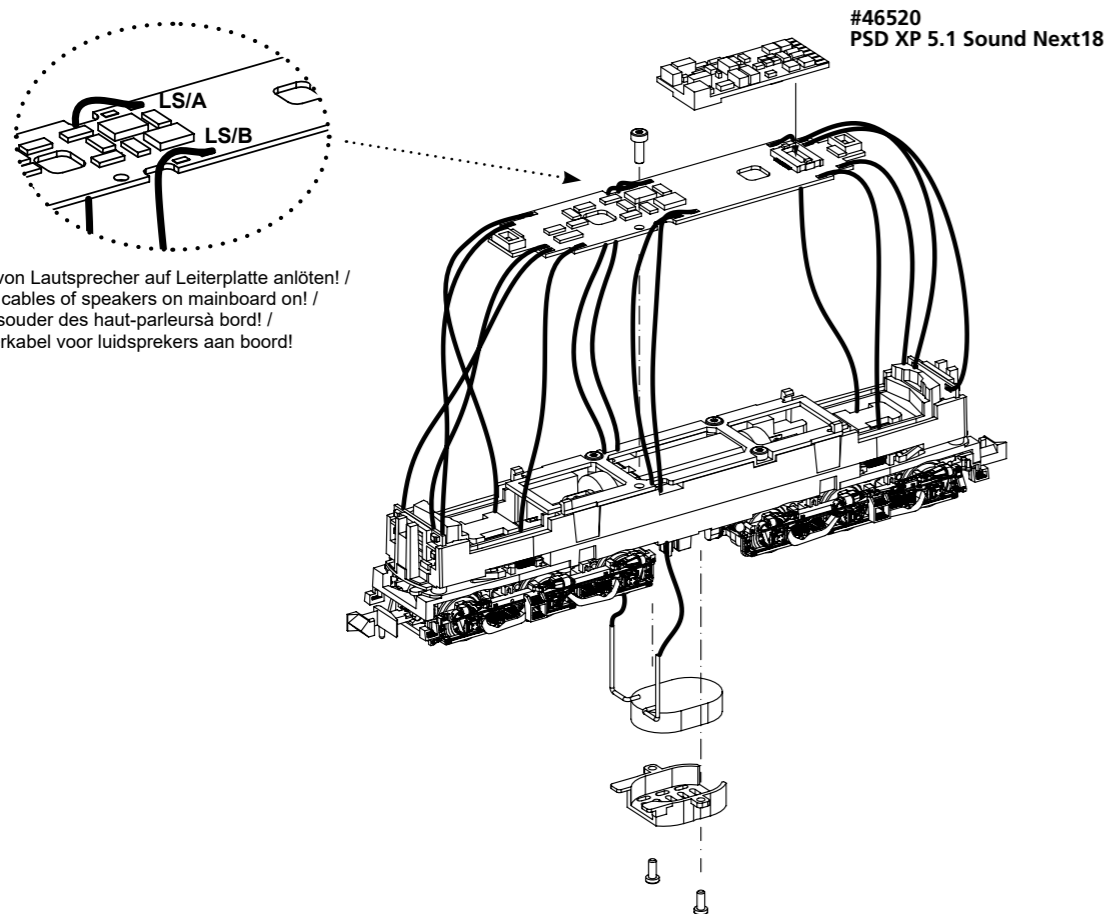
Wichtige Informationen sind in der Verpackung und in der Anleitung enthalten.
Bitte bewahren Sie diese auf.

Next18

40467 Gleichstrom DC

0-12 V





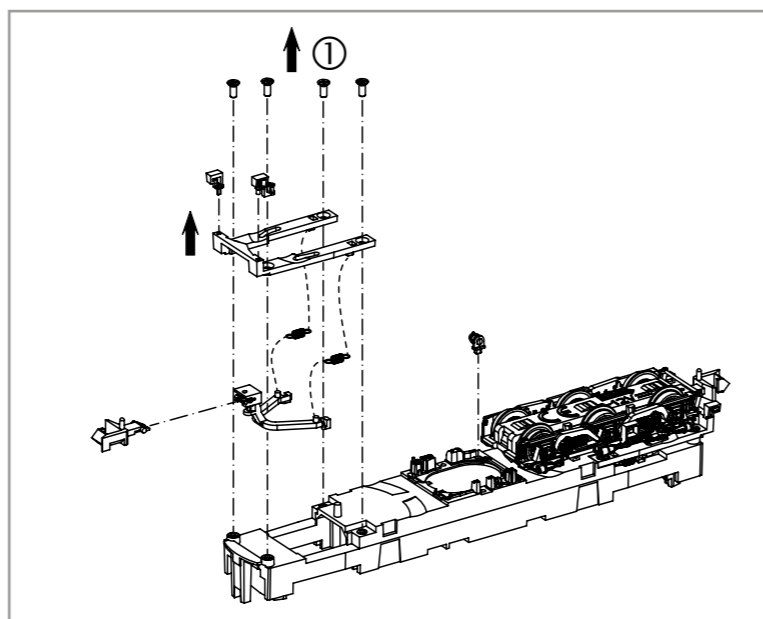
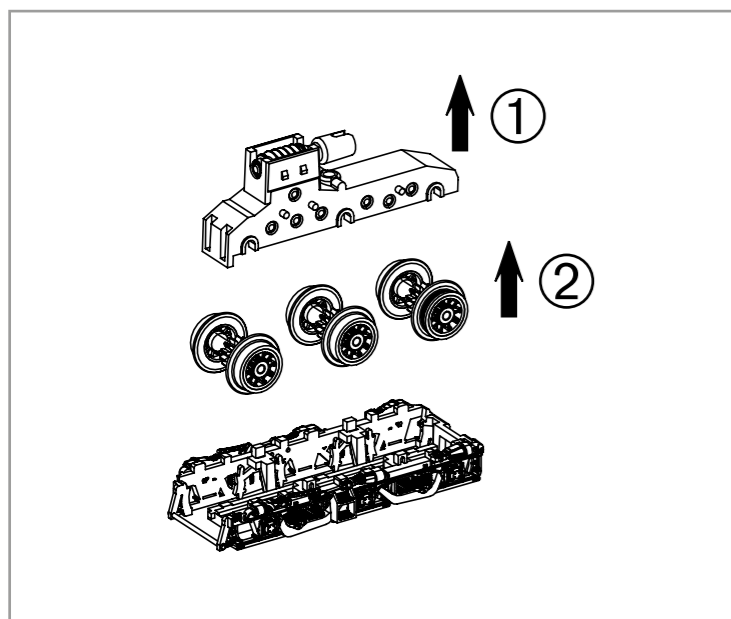
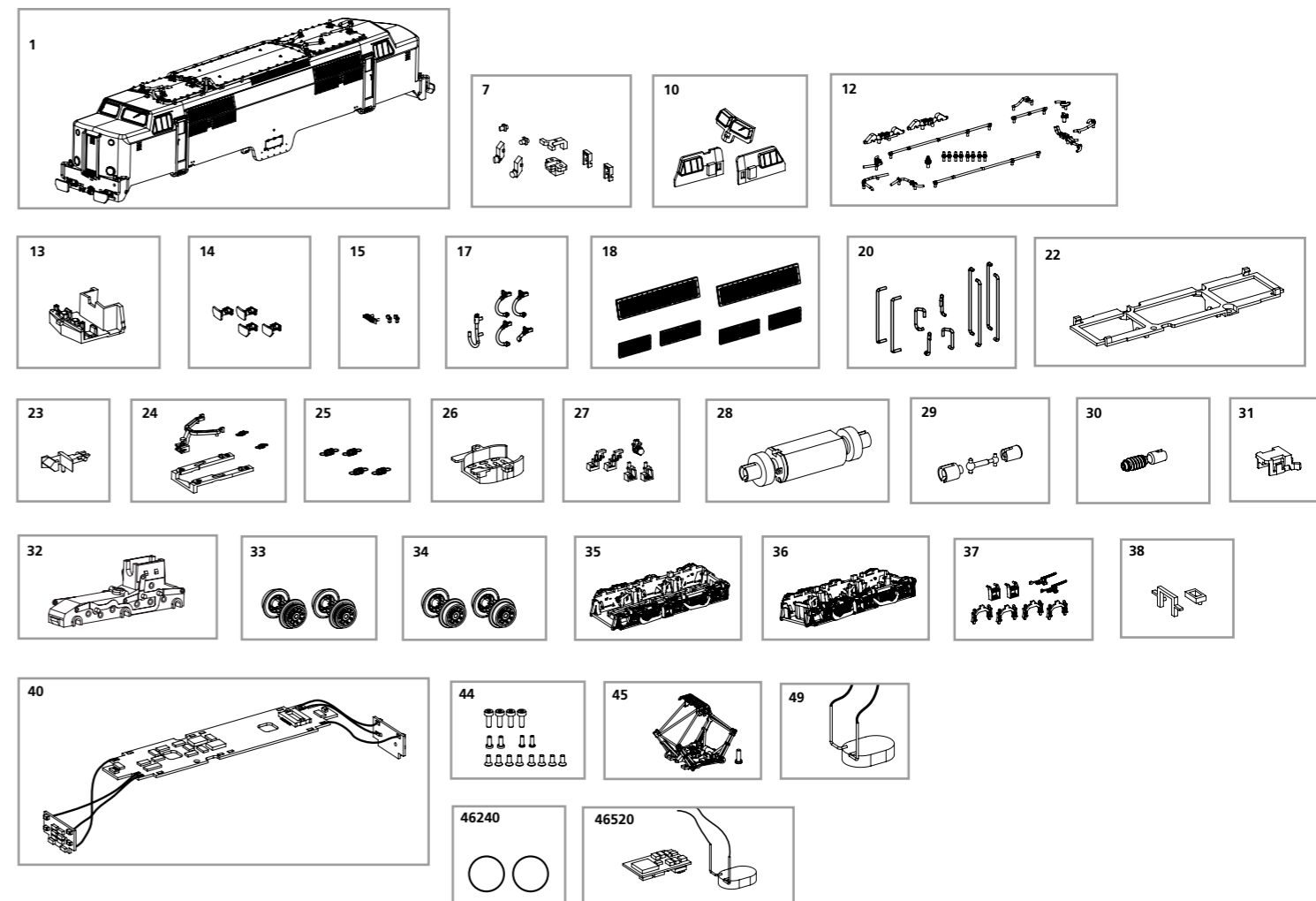
Kabel von Lautsprecher auf Leiterplatte anlöten! /
Solder cables of speakers on mainboard on! /
Câble souder des haut-parleurs à bord! /
Soldeerkabel voor luidsprekers aan boord!

#46520
PSD XP 5.1 Sound Next18

ERSATZTEILE ELEKTROLOKOMOTIVE Rh 1200_N

Spare parts for electric locomotive Rh 1200_N

Bei Ersatzteilanforderung bitte immer die vollständige Ersatzteil-Nr. angeben • Please order the wanted spare part with the complete spare part item number.



Bezeichnung / Description	ET-Nr. / spare part N°	PG*
Gehäuse, vollständig (ohne Stromabnehmer) / Body complete (w/o pantograph)	40466-01	16
Linse, Leuchtstab / Light bars	40460-07	8
Fenster / Windows	40466-10	8
Isolatoren, Dachleitungen / Insulators, Roof cables	40466-12	10
Führerstand / Driver Cab	40460-13	6
Puffer / Buffer	40460-14	6
Stirntritt, Schilderhalter / Front step, Sign holder	40466-15	7
Heizungsstecker, Bremsschläuche / Heating pipe, Brake pips	40460-17	6
Lüftergitter / Air grid	40463-18	7
Handstangen / Handrails	40466-20	10
Motorhalter / Motor holder	40460-22	6
Kupplung / Coupler	94100-23	5
Kupplungsschacht, Abdeckung, Feder / Coupler connector, cover, spring	40460-24	6
Feder (4 Stück) / Spring (set of 4)	40460-25	7
Abdeckung Lautsprecher / Cover for loud speaker	40460-26	6
Aufstiegsleiter, rechts + links, Entwässerung / Steps, right + left, Chassis part	40460-27	6
Motor komplett / Motor complete	40460-28	13
Kardanwelle + Buchsen / Cardan shaft + bushes	40460-29	7
Schneckenachse / Screw axis	40460-30	9
Getriebeklammer / Clip	40460-31	6
Getriebegehäuse mit Zahnräder / Gearbox w gear wheel	40460-32	10
Radsatz mit Zahnrad und Haftreifen (2 Stck.) / Wheels w gear wheel, w frictions tyres (set of 2)	40460-33	9
Radsatz mit Zahnrad / Wheels w gear wheel (set of 2)	40460-34	9
Drehgestellblende, vorne, mit Anbauteile / Bogie side frame cover, front, w attached parts	40460-35	9

Bezeichnung / Description	ET-Nr. / spare part N°	PG*
Drehgestellblende, hinten, mit Anbauteile / Bogie side frame cover, rear, w attached parts	40460-36	9
Anbauteile Drehgestell / Attached parts for Bogie	40460-37	8
Abdeckung Leiterplatte / Cover for PCB	40460-38	6
Hauptplatine mit Beleuchtungsplatinen und Kabel / Main board with Pcb light and wires	40460-40	14
Schrauben / Screws	40460-44	7
Stromabnehmer / Pantograph	40463-45	12
Ersatzlautsprecher / Replacement loudspeaker	40467-49	10
ET aus unserem Standard-Programm / Spare parts standard range		
Haftreifen (10 Stck.) / Friction tyres (set of 10)	46240	
PIKO SmartDecoder XP 5.1 Sound Next18 / PIKO SmartDecoder XP 5.1 Sound Next18	46520	

*Preisgruppe *price category