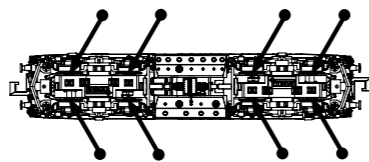


PIKO Art.-Nr.:  
#56301 Lok-Öl (50 ml)  
#56300 Lok-Öler mit Feindosierung

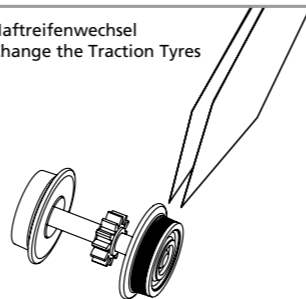
PIKO Art.-Nr.:  
#56301 Loco-Oil  
#56300 Precision engine oiler w fine dosage



Ölen Sie bei häufigem Fahrbetrieb die Achslager mit einem Tropfen harz- und säurefreiem Nähmaschinenöl!  
Wir empfehlen, die Lok ca. 25 min je Fahrtrichtung ohne Belastung einlaufen zu lassen, damit das Modell einen optimalen Rundlauf und eine gute Zugkraft erhält. Bitte beachten Sie, daß der einwandfreie Lauf des Modells nur auf sauberen Schienen gewährleistet ist.

If used frequently, oil the wheelsets with a drop of non-resinous, acid-free sewing machine oil! In order to achieve the best possible running and traction properties, it is advisable to run the locomotive in for 25 minutes forwards and 25 minutes in reverse without load. Clean rails are essential for good performance.

Haftreifenwechsel  
Change the Traction Tyres



# Bedienungsanleitung Diesellokomotive BR 216

Instructions for use: diesel locomotive

Manuel d'utilisation pour locomotive diesel

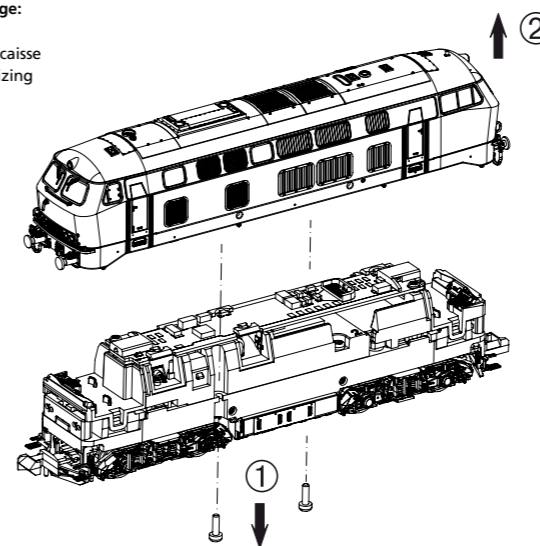
Gebruiksaanwijzing locomotief



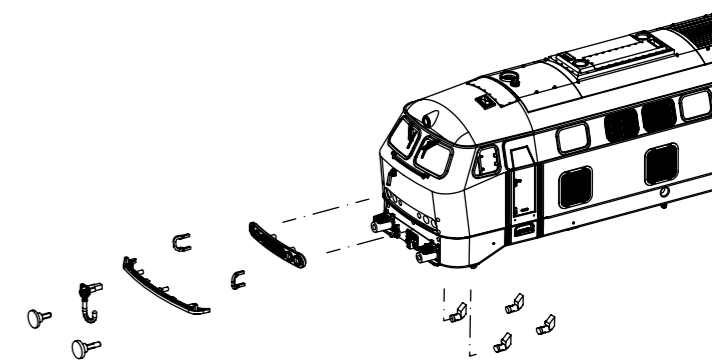
Wichtige Informationen sind in der Verpackung und in der Anleitung enthalten.  
Bitte bewahren Sie diese auf.

# 40522 Gleichstrom DC Next18 0-12 V

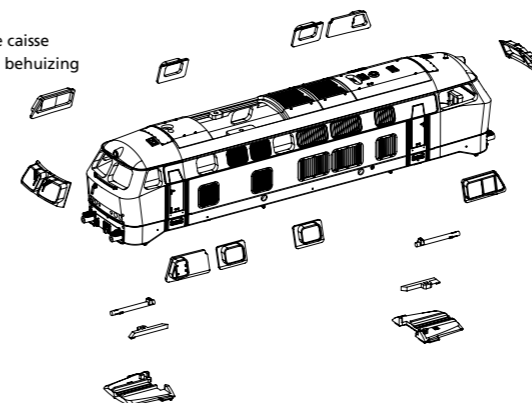
**Gehäusedemontage:**  
Body disassembly  
Démontage de la caisse  
Demontage behuizing



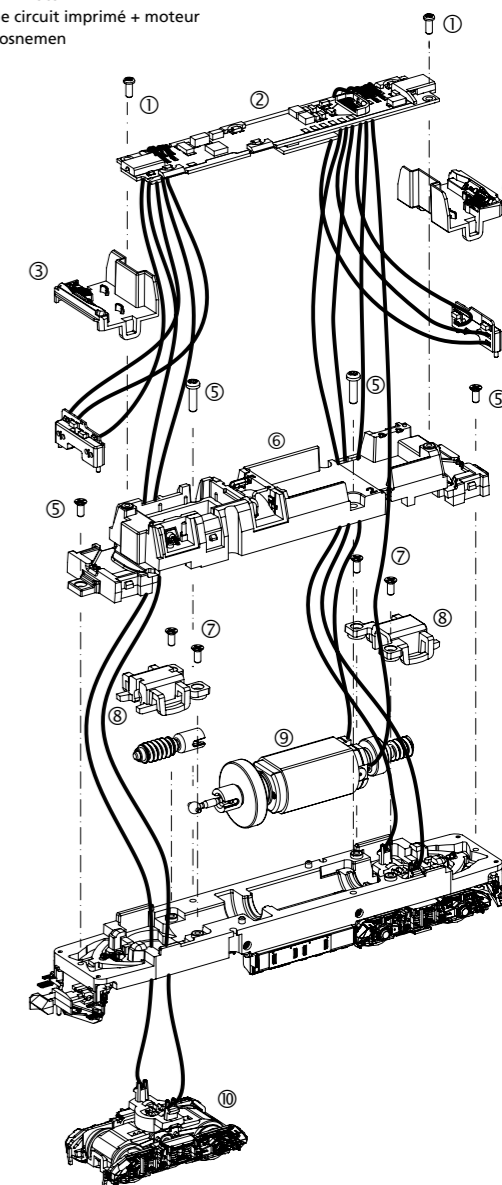
**Stirnseitenanbauteile:**  
Front end attachments  
Pièces rapportées pour la face frontale  
Onderdelen frontzijden



**Gehäuseanbauteile:**  
Body attachments  
Pièces rapportées de caisse  
Onderdelen voor de behuizing



**Leiterplatte + Motor ausbauen:**  
Remove main board + motor  
Démonter la carte de circuit imprimé + moteur  
Printplaat + motor losnemen



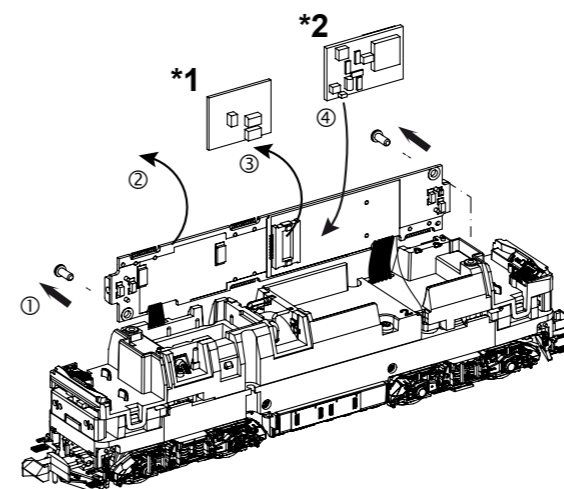
**Decodereinbau:**  
Installing Decoder / Installation du décodeur /  
Inbouw decoder

**\*1**

Bitte Brückenstecker aufbewahren!  
Please save the DC Bridge!

**\*2**

# 46502  
PIKO SmartDecoder XP 5.1 Next18  
Nicht enthalten!  
Non inclus!



**D Hinweis:**  
Sicherheitshinweise in weiteren Sprachen  
finden Sie unter: [www.piko-shop.de](http://www.piko-shop.de)

**GB Please note:**  
Safety instructions in other languages,  
please see: [www.piko-shop.de](http://www.piko-shop.de)

**F Conseil:**  
Des consignes de sécurité dans d'autres  
langues peuvent être trouvées sur:  
[www.piko-shop.de](http://www.piko-shop.de)

**NL Attentie:**  
Veiligheidsinstructies in andere talen  
zijn te vinden op: [www.piko-shop.de](http://www.piko-shop.de)

**IT Nota:**  
Le istruzioni di sicurezza in altre lingue  
sono disponibili su: [www.piko-shop.de](http://www.piko-shop.de)

**E Aviso:**  
Las instrucciones de seguridad en otros  
idiomas se pueden encontrar en:  
[www.piko-shop.de](http://www.piko-shop.de)

**PL Uwaga:**  
Wskazówki bezpieczeństwa w innych  
językach są dostępne pod adresem:  
[www.piko-shop.de](http://www.piko-shop.de)

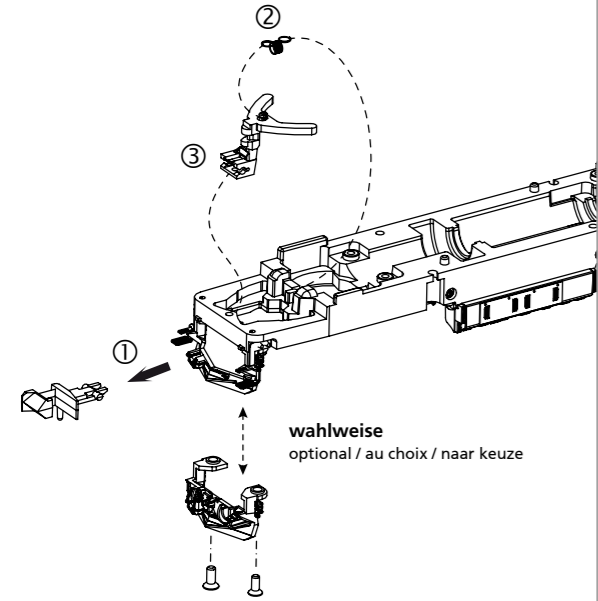
**RU Намек:**  
Инструкции по безопасности на  
других языках можно найти на:  
[www.piko-shop.de](http://www.piko-shop.de)

**CN 提示:**  
如需其他语言的安全须知请访问:  
[www.piko-shop.de](http://www.piko-shop.de)

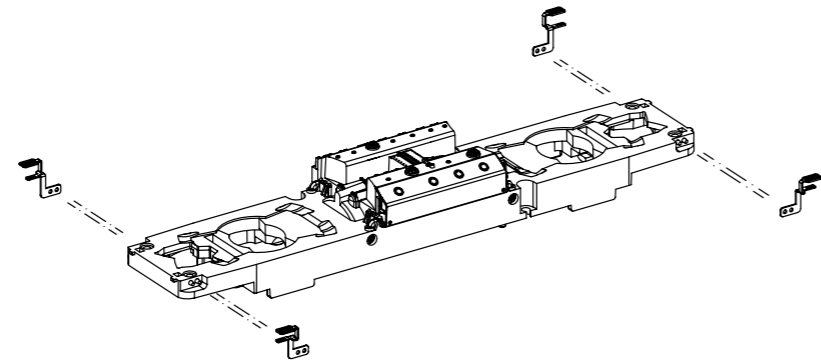
**CZ Upozornění:**  
Bezpečnostní pokyny v jiných jazycích  
naleznete na adrese: [www.piko-shop.de](http://www.piko-shop.de)



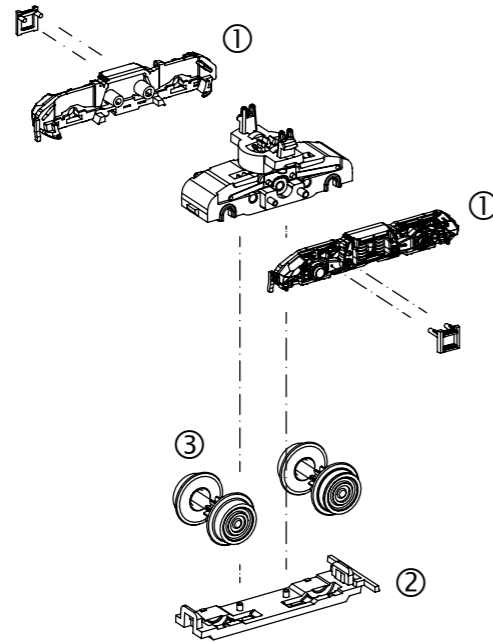
Kupplungsdeichselmontage:  
Coupling drawbar assembly  
Montage du timon d'attelage  
Montage koppelingsdissel



Rahmenbauteile Unterseite:  
Chassis attachments bottom  
Pièces rapportées pour le bas de chassis  
Onderdelen voor onderzijde chassis



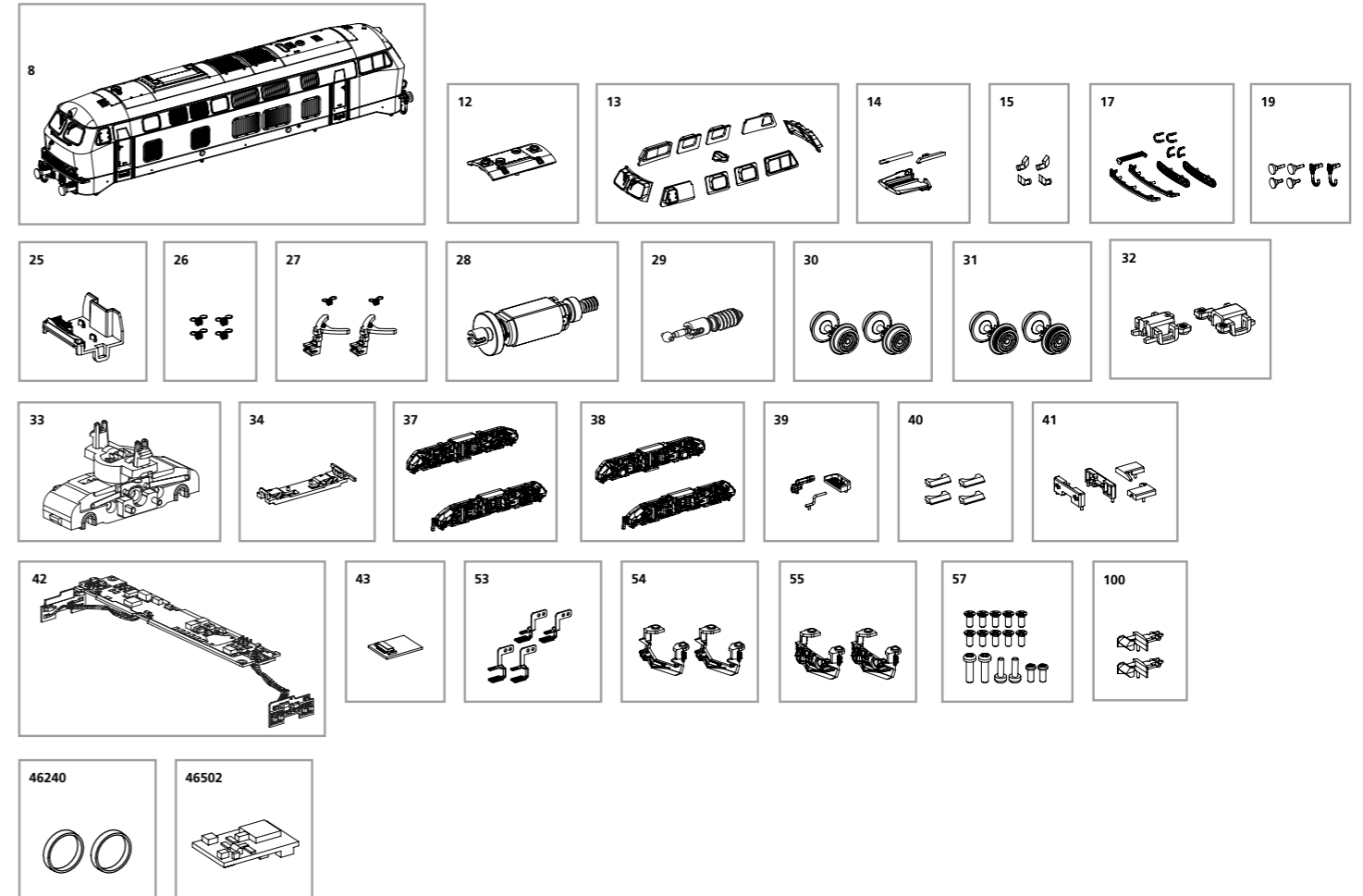
Drehgestellanbauteile / Radsatzdemontage:  
Bogie attachments / Wheelset disassembly  
Pièces de bogie / Démontage des essieux de roues  
Onderdelen draaistel / Demontage wielstel



## ERSATZTEILE DIESELLOKOMOTIVE BR 216

### Spare parts for diesel locomotive BR 216

Bei Ersatzteilanforderung bitte immer die vollständige Ersatzteil-Nr. angeben • Please order the wanted spare part with the complete spare part item number.



Bezeichnung / Description	ET-Nr. / spare part N°	PG*
Gehäuse, komplett / Body, complete	40522-08	16
Dach / Roof	40522-12	7
Fenster / Window	40522-13	11
Lichtleiter, Abdeckung / Light bar, Cover	40520-14	7
Spitzenlicht unten, Rücklicht (4-tlg.) / Lens-bottom-white, Lens-bottom-red	40520-15	6
Frontgrill, Laufgitter, Handgriffe / Light mask-front lamp, Catwalk, Handrails	40522-17	11
Puffer, Wendezugstecker / Buffer, Reversible cable plug	40522-19	6
Führerstand / Driver cab	40520-25	6
Kupplungsfeder (4 Stck.) / Spring (4 pcs.)	40500-26	6
Kupplungsschacht mit Feder / Coupler connector with spring	40522-27	8
Motor, komplett / Motor, complete	40520-28	14
Schneckenachse, Kardanwelle / Worm axle, cardan shaft	40520-29	9
Radsatz mit Zahnrad (2 Stück) / Wheelset w gearwheel (2 pcs.)	40520-30	9
Radsatz mit Zahnrad und Haftreifen (2 Stück) / Wheelset w gearwheel and traction tyre (2 pcs.)	40420-31	9
Getriebeabdeckung (2-tlg.) / Gear box cover (set of 2)	40522-32	6

Bezeichnung / Description	ET-Nr. / spare part N°	PG*
Getriebe, komplett / Gear box, complete	40522-33	11
Getriebedeckel / Gear box cover	40522-34	6
Drehgestellblende vorne mit Trittstufe / Bogie-front w step	40522-37	8
Drehgestellblende hinten mit Trittstufe / Bogie-rear w step	40522-38	8
Leitung Maschinenraum links-rechts / Pipe engine room left-right	40520-39	7
Leuchtstäbe Maschinenraum / Light bar engine room	40520-40	6
Lichtmasken / Light mask	40520-41	6
Hauptplatine mit Beleuchtungsplatinen und Kabel / Main board with lightboards and wires	40520-42	16
Brückenstecker / DC plug	47460-43	10
Trittstufen / Steps	40522-53	8
Schneeräumer offen (2 Stück) / Snowplow open (2 pcs.)	40522-54	7
Schneeräumer geschlossen (2 Stück) / Snowplow closed (2 pcs.)	40522-55	7
Schraubenset (16 tlg.) / Screws (set of 16)	40522-57	7
Kupplung (2 Stück) / Coupling (2 pcs.)	40350-100	6

ET aus unserem Standard-Programm / Spare parts standard range

Haftreifen (10 Stck.) / Friction tyres (set of 10)	46240	
PIKO SmartDecoder XP 5.1 Next18 / PIKO SmartDecoder XP 5.1 Next18	46502	

\*Preisgruppe \*price category