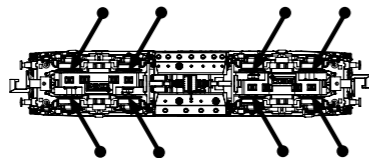
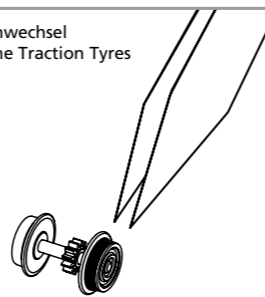


PIKO Art.-Nr.:  
#56301 Lok-Öl (50 ml)  
#56300 Lok-Öler mit Feinddosierung

PIKO Art.-Nr.:  
#56301 Loco-Oil  
#56300 Precision engine oiler w fine dosage



Haftreifenwechsel  
Change the Traction Tyres



Ölen Sie bei häufigem Fahrbetrieb die Achslager mit einem Tropfen harz- und säurefreiem Nähmaschinenöl!  
Wir empfehlen, die Lok ca. 25 min je Fahrtrichtung ohne Belastung einlaufen zu lassen, damit das Modell einen optimalen Rundlauf und eine gute Zugkraft erhält. Bitte beachten Sie, daß der einwandfreie Lauf des Modells nur auf sauberen Schienen gewährleistet ist.

If used frequently, oil the wheelsets with a drop of non-resinous, acid-free sewing machine oil! In order to achieve the best possible running and traction properties, it is advisable to run the locomotive in for 25 minutes forwards and 25 minutes in reverse without load. Clean rails are essential for good performance.



# Bedienungsanleitung Diesellokomotive BR V 160

Instructions for use: diesel locomotive  
Manuel d'utilisation pour locomotive diesel  
Gebruiksaanwijzing locomotief

Wichtige Informationen sind in der Verpackung und in der Anleitung enthalten.  
Bitte bewahren Sie diese auf.

Next18

# 40525 Gleichstrom DC 0-12 V

Der PIKO SmartDecoder XP 5.1 Sound Next18 ist ein leistungsfähiger Multiprotokoll-Sounddecoder der neuesten Generation. Der Decoder sorgt für ein rauschfreies Sounderlebnis auf höchstem Niveau. Er kann in DCC-, Selectrix-, und Motorola®-Digitalsystemen verwendet werden und fährt ebenfalls im Analogmodus mit Gleich- oder Wechselspannung. Der Decoder ist RailCom® und RailComPlus® fähig. Der innovative PIKO SmartDecoder XP 5.1 Sound erkennt hierbei selbständig die jeweilige Betriebsart und besitzt vielfältigste Einstellungsmöglichkeiten bei den Zusatzfunktionen. Der Decoder arbeitet mit einer autoadaptiven Motorregelung für einen seidenweichen Fahrbetrieb und eignet sich für eine dauernde Stromaufnahme von bis zu 1,5A. Die verstärkten Funktionsausgänge sind jeweils bis zu 0,5A belastbar. Zu seinen vielen Bremsstreckenfunktionen zählen sowohl das ABC-Bremsen, die ABC-Pendelautomatik, als auch die ABC-Langsamfahrt. Der Soundteil kann festgelegte Funktionsausgänge sowie den Motorausgang des Decoders ansteuern. So flackert z.B. die Beleuchtung einer Diesellok wenn der Motor gestartet wird.

The PIKO SmartDecoder XP 5.1 Sound Next18 is a powerful multiprotocol sound decoder of the newest generation. The decoder ensures a high-level noiseless sound experience. It can be used with DCC, Selectrix and Motorola® digital systems and it is also operable in analogue mode on DC and AC layouts. The decoder is RailCom® and RailComPlus® capable. The innovative PIKO SmartDecoder XP 5.1 Sound independently recognizes the respective operating mode and has a wide range of setting options for the additional functions. The decoder works with an auto-adaptive motor control for a silky smooth operation and is suitable for a continuous current consumption of up to 1.5A. The amplified function outputs can handle up to 0.5A each. Its many braking section functions include ABC braking, ABC automatic shuttle, as well as ABC slow speed. The sound part can control fixed function outputs as well as the motor output of the decoder. For example, the lighting of a diesel locomotive flickers when the engine is started.

### Zuordnung der Funktionstasten / Function assignments:

F0	Licht	F9	Zugbeleuchtung: Lok schiebt	F18	Glocke
F1	Motor	F10	Lautstärkeregelung	F19	Lokbremse
F2	Horn hoch	F11	Ton aus	F20	Bahnholzdurchsage
F3	Führerstandsbeleuchtung FS1	F12	Horn tief	F21	Funk
F4	Führerstandsbeleuchtung FS2	F13	Kuppeln	F22	Sanden
F5	Maschinenraumlicht	F14	Hilfsluftkompressor	F23	Zugheizung
F6	Lokführergruß	F15	Schaffnerpiff	F24	Lok tanken
F7	Rangiergang	F16	Horn hoch lang	F25	Kurvenquietschen
F8	Zugbeleuchtung: Lok zieht	F17	Horn tief lang	F26	Schienenstöße

F0	Light	F9	Train Lighting: Engine pushing	F18	Bell
F1	Engine	F10	Volume Regulator	F19	Engine Break
F2	High Tone Horn	F11	Mute	F20	Station Announcement
F3	Cab Light 1	F12	Low Tone Horn	F21	Radio
F4	Cab Light 2	F13	Coupling	F22	Sanding
F5	Engine Room Lights	F14	Auxiliary Air Compressor	F23	Train Heating
F6	Engineer's Greeting	F15	Conductor's Whistle	F24	Locomotive refueling
F7	Switching Gear	F16	Long High Tone Horn	F25	Curve Squeal
F8	Train Lighting: Engine pulling	F17	Long Low Tone Horn	F26	Clickety-Click

### Konfigurations-CVs / Configurations-CVs

CV	Beschreibung	Bereich	Wert*
1	Adresse der Lok	DCC: 1-127 Mot: 1-80	3
2	Minimale Geschwindigkeit (ändern, bis die Lok bei Fahrstufe 1 gerade fährt)	0-255	1
3	Anfahrverzögerung	0-255	60
4	Bremsverzögerung	0-255	30
5	Maximale Geschwindigkeit (muss größer als CV 2 sein)	0-255	195
6	Mittlere Geschwindigkeit (muss größer als CV 2 und kleiner als CV 5 sein)	0-255	65
7	FWareversion (Der verwendete Prozessor kann upgedatet werden)	-	untersch.
8	Herstellereerkennung Decoderreset CV8 = 8	verschieden	162
	<b>Betriebsarten</b>	<b>Wert</b>	
12	Bit 0=1 DC (Analogbetrieb Gleichstrom) ein Bit 2=1 Datenformat DCC ein Bit 4=1 AC (Analogbetrieb Wechselstrom) ein Bit 5=1 Datenformat Motorola® ein	*1 *4 *16 *32	117
17	Lange Lokadresse 17 = Höherwertiges Byte 18 = Niederwertiges Byte	1-10239 192-231 0-255	1000 195 232
	<b>Einstellungen Bremsensignal (automatisches Halten)</b>	<b>Wert</b>	
27	Bit 0 = 1 -> ABC rechte Schiene positiver Bit 1 = 1 -> ABC linke Schiene positiver Bit 4 = 1 -> DC mit Fahrtrichtung entgegengesetzt Bit 5 = 1 -> DC mit Fahrtrichtung gleich	1 2 16 32	0
	<b>Konfiguration nach DCC-Norm</b>	<b>Wert</b>	
29	Bit 0=0 Normale Fahrtrichtung Bit 0=1 Entgegengesetzte Fahrtrichtung Bit 1=0 14 Fahrstufen Bit 1=1 28 Fahrstufen Bit 2=0 Nur Digitalbetrieb Bit 2=1 Automatische Analog-/Digitalumschaltung Bit 3=0 RailCom® ausgeschaltet Bit 3=1 RailCom® eingeschaltet Bit 4=0 Fahrstufen über CV 2, 5 und 6 Bit 4=1 Kennlinie aus CV 67 - 94 benutzen Bit 5=0 Kurze Adresse (CV 1) Bit 5=1 Lange Adresse (CV 17/18)	*0 *1 *0 *2 *0 *4 *0 *8 *0 *16 *0 *32	14
30	Fehlerspeicher für Motor-, Funktionsausgänge und Temperaturüberwachung 1 = Fehler Motor, 2 = Temperaturüberschreitung, 4 = Fehler Fkt.-Ausgänge	0-7	0

CV	Description	Area	Value*
1	Locomotive address	DCC: 1-127 Mot: 1-80	3
2	Minimum speed (the speed from 0 until the locomotive is running at speed step 1)	0-255	1
3	Acceleration delay	0-255	60
4	Braking rate	0-255	30
5	Maximum speed (must be greater than CV 2)	0-255	195
6	Average speed (must be greater than CV 2 and less than CV 5)	0-255	65
7	Software version (The processor can be updated)	-	differently.
8	Manufacturer identification decoder reset, CV8 = 8	different	162
	<b>Decoder operating mode</b>	<b>Value*</b>	
12	Bit 0=1 DC (analog operation; direct current) on Bit 2=1 DCC data format on Bit 4=1 AC (analog 3-rail operation; alternating current) on Bit 5=1 Motorola® data format on	*1 *4 *16 *32	117
17	Long locomotive address 17 = high Byte 18 = low Byte	1-10239 192-231 0-255	1000 195 232
	<b>Brake signal settings (automatic stop)</b>	<b>Value*</b>	
27	Bit 0 = 1 -> ABC (Automatic Brake Control) right rail positive Bit 1 = 1 -> ABC left rail positive Bit 4 = 1 -> DC; opposite direction of travel Bit 5 = 1 -> DC; same direction of travel	1 2 16 32	0
	<b>DCC standard configuration</b>	<b>Value*</b>	
29	Bit 0=0 Normal direction of travel Bit 0=1 Opposite direction of travel Bit 1=0 14 speed steps Bit 1=1 28 speed steps Bit 2=0 Digital mode only Bit 2=1 Automatic analog/digital recognition Bit 3=0 RailCom® turned off Bit 3=1 RailCom® turned on Bit 4=0 Speed steps over CV 2, 5, and 6 Bit 4=1 Use the characteristic curve from CV 67 - 94 Bit 5=0 Short address (CV 1) Bit 5=1 Long address (CV 17/18)	*0 *1 *0 *2 *0 *4 *0 *8 *0 *16 *0 *32	14
30	Error codes for the motor, thermal overload, and function outputs: 1 = motor error, 2 = thermal overload error, 4 = function output error	0-7	0

\*Werkseinstellung

\*Factory setting

**(D) Hinweis:**  
Sicherheitshinweise in weiteren Sprachen finden Sie unter: [www.piko-shop.de](http://www.piko-shop.de)

**(GB) Please note:**  
Safety instructions in other languages, please see: [www.piko-shop.de](http://www.piko-shop.de)

**(F) Conseil:**  
Des consignes de sécurité dans d'autres langues peuvent être trouvées sur: [www.piko-shop.de](http://www.piko-shop.de)

**(NL) Attentie:**  
Veiligheidsinstructies in andere talen zijn te vinden op: [www.piko-shop.de](http://www.piko-shop.de)

**(IT) Nota:**  
Le istruzioni di sicurezza in altre lingue sono disponibili su: [www.piko-shop.de](http://www.piko-shop.de)

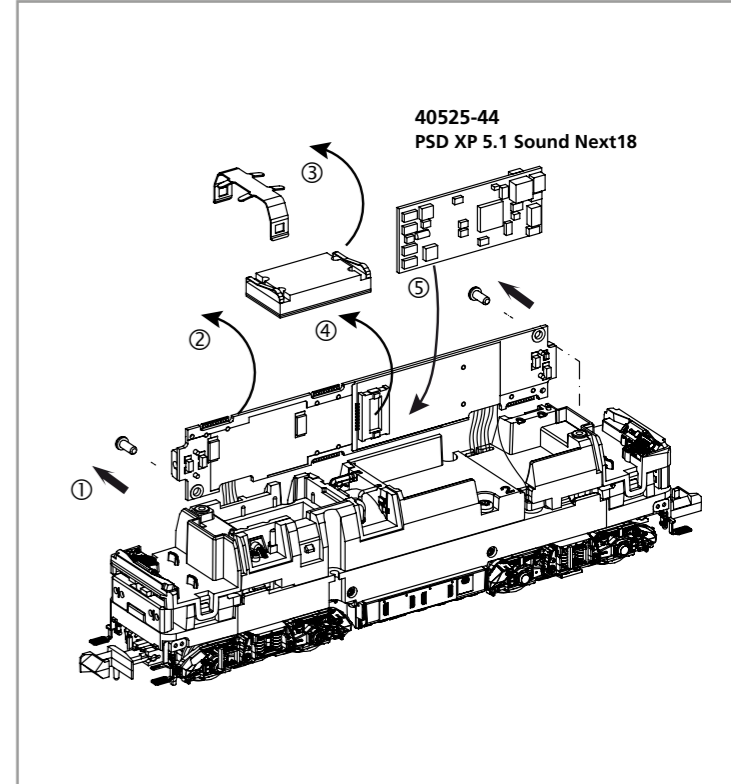
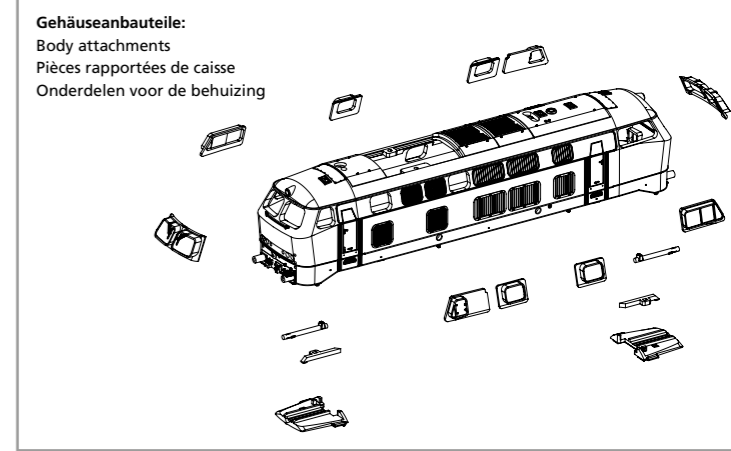
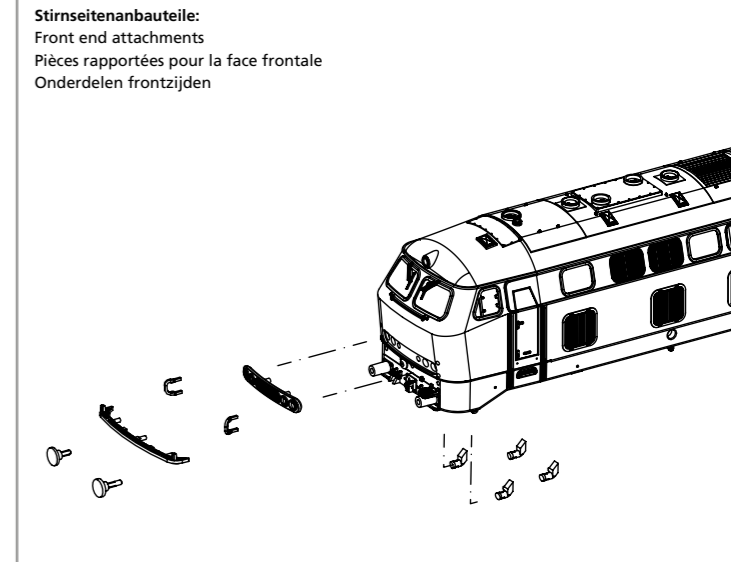
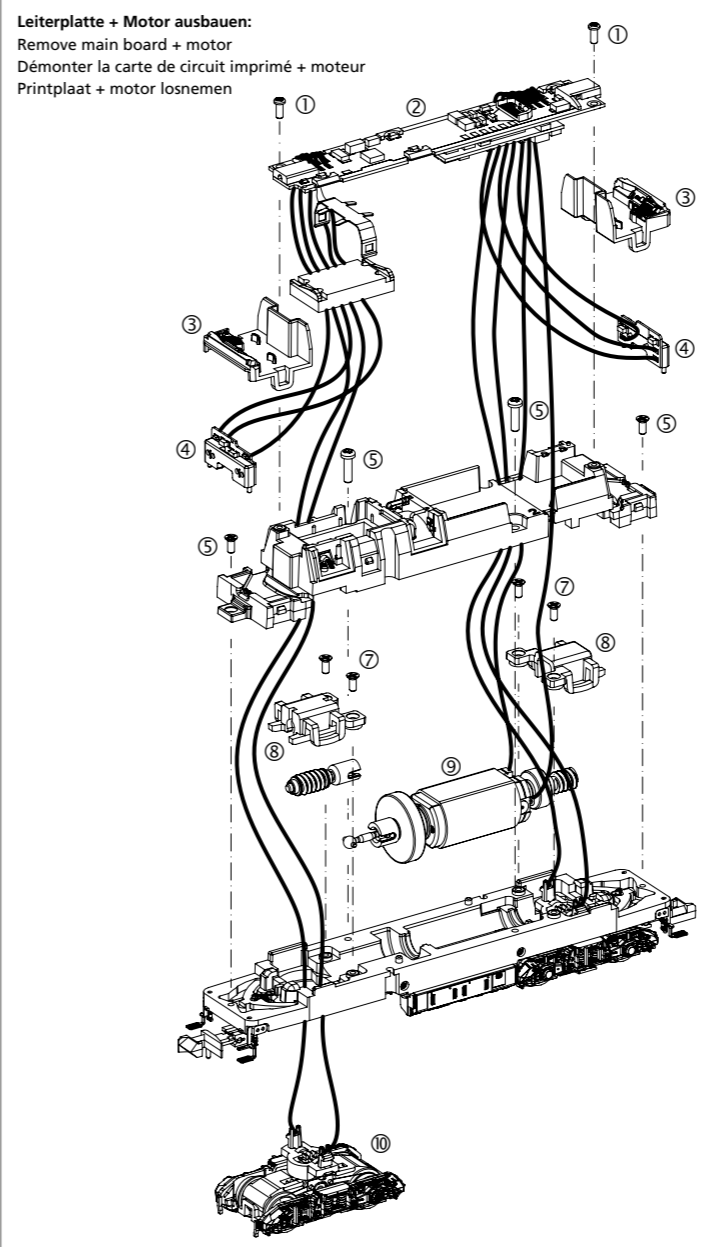
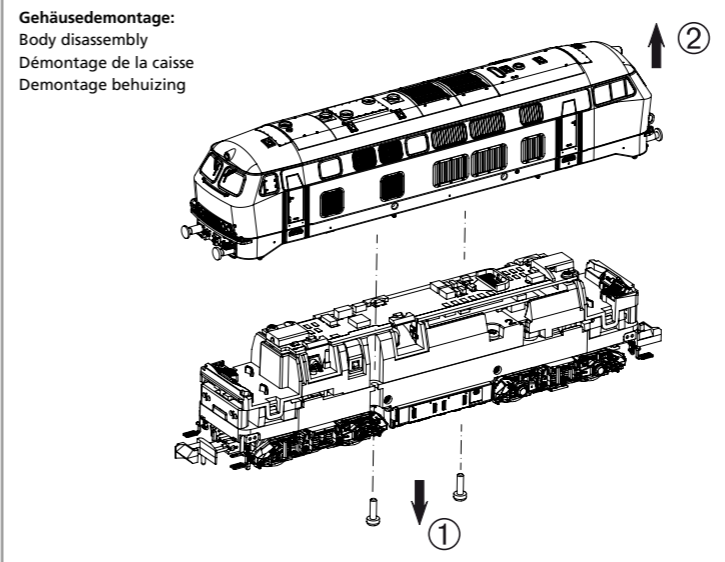
**(E) Aviso:**  
Las instrucciones de seguridad en otros idiomas se pueden encontrar en: [www.piko-shop.de](http://www.piko-shop.de)

**(PL) Uwaga:**  
Wskazówki bezpieczeństwa w innych językach są dostępne pod adresem: [www.piko-shop.de](http://www.piko-shop.de)

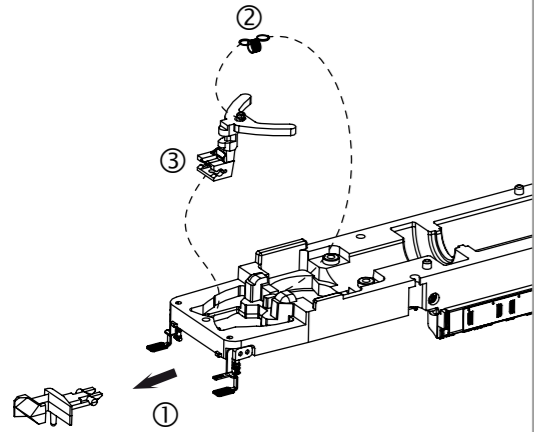
**(RU) Намек:**  
Инструкции по безопасности на других языках можно найти на: [www.piko-shop.de](http://www.piko-shop.de)

**(CN) 提示:**  
如需其他语言的安全须知请访问: [www.piko-shop.de](http://www.piko-shop.de)

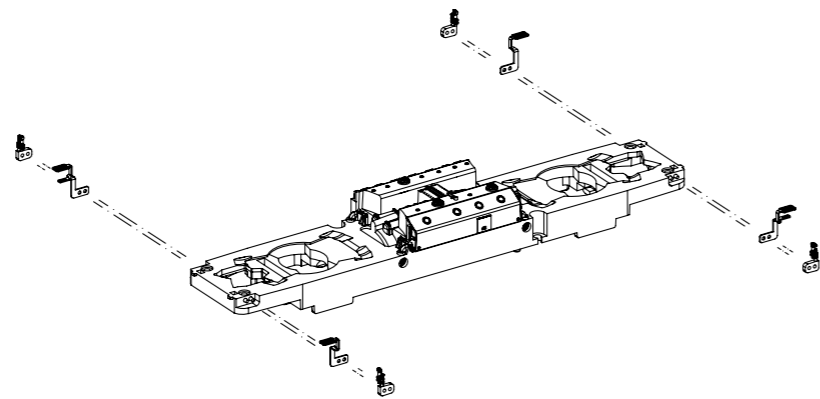
**(CZ) Upozornění:**  
Bezpečnostní pokyny v jiných jazycích naleznete na adrese: [www.piko-shop.de](http://www.piko-shop.de)



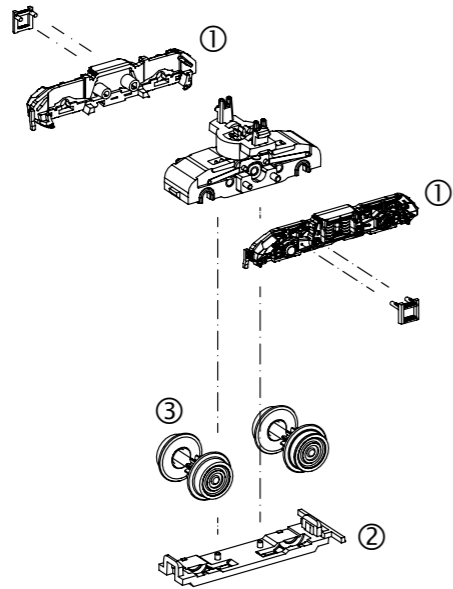
**Kupplungsdeichselmontage:**  
Coupling drawbar assembly  
Montage du timon d'attelage  
Montage koppelingsdissel



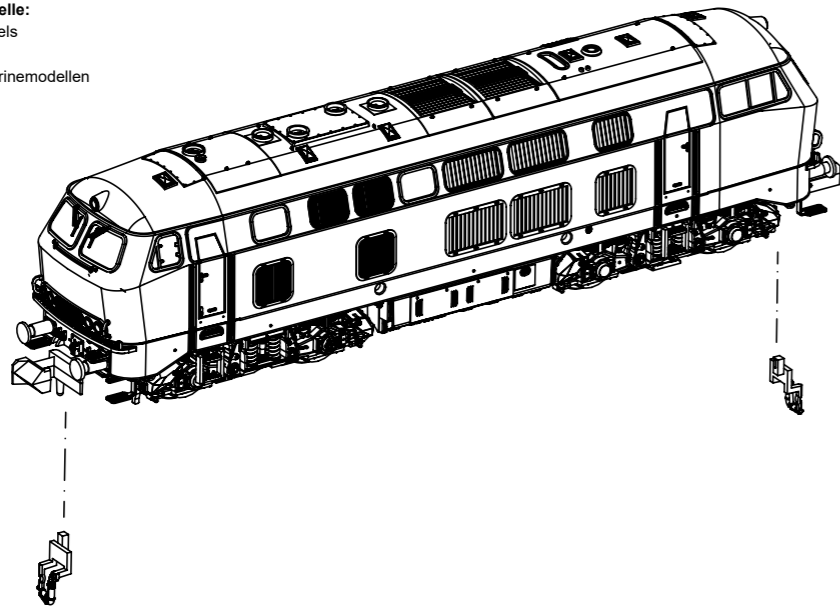
**Rahmenanbauteile Unterseite:**  
Chassis attachments bottom  
Pièces rapportées pour le bas de chassis  
Onderdelen voor onderzijde chassis



**Drehgestellanbauteile / Radsatzdemontage:**  
Bogie attachments / Wheelset disassembly  
Pièces de bogie / Démontage des essieux de roues  
Onderdelen draaistel / Demontage wielstel



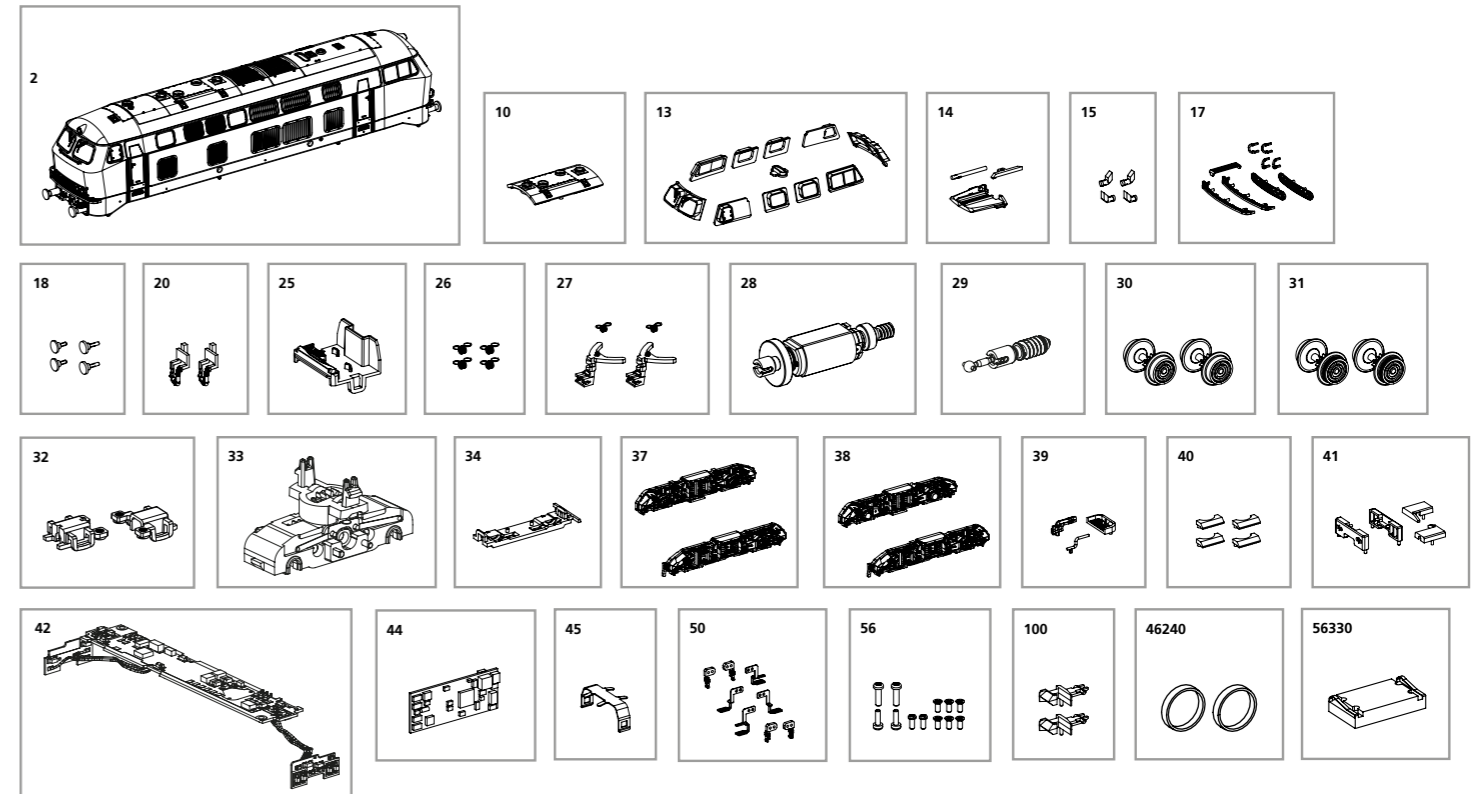
**Zurüstbauteile nur für Vitrinenmodelle:**  
Extensions only for display case models  
Détailage pour modèle de vitrine  
Losse onderdelen, uitsluitend voor vitrinemodellen



## ERSATZTEILE DIESELLOKOMOTIVE BR V 160

Spare parts for diesel locomotive BR V 160

Bei Ersatzteilanforderung bitte immer die vollständige Ersatzteil-Nr. angeben • Please order the wanted spare part with the complete spare part item number.



Bezeichnung / Description	ET-Nr. / spare part N°	PG*
Gehäuse, komplett / Body, complete	40524-02	16
Dach / Roof	40524-10	8
Fenster / Window	40520-13	11
Lichtleiter, Abdeckung / Light bar, Cover	40520-14	7
Spitzenlicht unten, Rücklicht (4-tlg.) / Lens-bottom-white, Lens-bottom-red	40520-15	6
Frontgrill, Laufgitter, Handgriffe / Light mask-front lamp, Catwalk, Handrails	40524-17	11
Puffer / Buffer	40520-18	6
Heizungsschlauch (2 Stck.) / Heating pipe (2 pcs.)	40520-20	6
Führerstand / Driver cab	40520-25	6
Kupplungsfeder (4 Stck.) / Spring (4 pcs.)	40500-26	6
Kupplungsschacht mit Feder / Coupler connector with spring	40520-27	8
Motor, komplett / Motor, complete	40520-28	14
Schneckenachse, Kardanwelle / Worm axle, cardan shaft	40520-29	9
Radsatz mit Zahnrad (2 Stück) / Wheelset w gearwheel (2 pcs.)	40520-30	9
Radsatz mit Zahnrad und Haftreifen (2 Stück) / Wheelset w gearwheel and traction tyre (2 pcs.)	40420-31	9
Getriebeabdeckung (2-tlg.) / Gear box cover (set of 2)	40520-32	6

Bezeichnung / Description	ET-Nr. / spare part N°	PG*
Getriebe, komplett / Gear box, complete	40520-33	11
Getriebedeckel / Gear box cover	40520-34	6
Drehgestellblende vorne mit Trittstufe / Bogie-front w step	40524-37	8
Drehgestellblende hinten mit Trittstufe / Bogie-rear w step	40524-38	8
Leitung Maschinenraum links-rechts / Pipe engine room left-right	40520-39	7
Leuchtstäbe Maschinenraum / Light bar engine room	40520-40	6
Lichtmasken / Light mask	40520-41	6
Hauptplatine mit Beleuchtungsplatinen und Kabel / Main board with lightboards and wires	40520-42	16
PIKO SmartDecoder XP 5.1 Sound Next18 / PIKO SmartDecoder XP 5.1 Sound Next18	40525-44	22
Lautsprecherklammer / Speaker clamp	40521-45	5
Trittstufen, Dampfheizrohre / Steps, Pipe-chassis	40520-50	9
Schraubenset (12 tlg.) / Screws (set of 12)	40520-56	7
Kupplung (2 Stück) / Coupling (2 pcs.)	40350-100	6
<b>ET aus unserem Standard-Programm / Spare parts standard range</b>		
Haftreifen (10 Stck.) / Friction tyres (set of 10)	46240	
Ersatzlautsprecher / Replacement loudspeaker	56330	

\*Preisgruppe \*price category