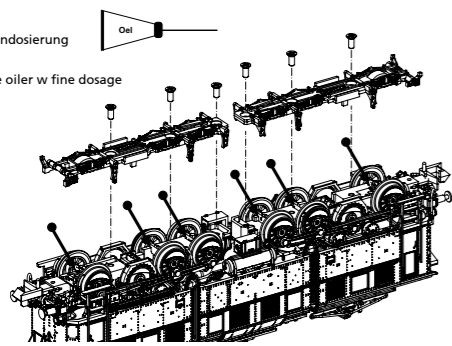


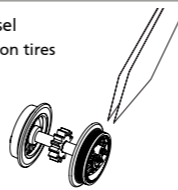
PIKO Art.-Nr.:
#56301 Lok-Öl (50 ml)
#56300 Lok-Öler mit Feinddosierung
#56301 Loco-Oil
#56300 Precision engine oiler w fine dosage



Ölen Sie bei häufigem Fahrbetrieb die Achslager mit einem Tropfen harz- und säurefreiem Nähmaschinenöl!
Wir empfehlen, die Lok ca. 25 min je Fahrtrichtung ohne Belastung einlaufen zu lassen, damit das Modell einen optimalen Rundlauf und eine gute Zugkraft erhält. Bitte beachten Sie, daß der einwandfreie Lauf des Modells nur auf sauberen Schienen gewährleistet ist.

If used frequently, oil the wheelsets with a drop of non-resinous, acid-free sewing machine oil! In order to achieve the best possible running and traction properties, it is advisable to run the locomotive in for 25 minutes forwards and 25 minutes in reverse without load. Clean rails are essential for good performance.

Haftreifenwechsel
Change the traction tires



Bedienungsanleitung Elektrolokomotive BR E 91_N

Instructions for use: electrical locomotive

Manuel d'utilisation pour locomotive électrique

Gebruiksaanwijzing locomotief



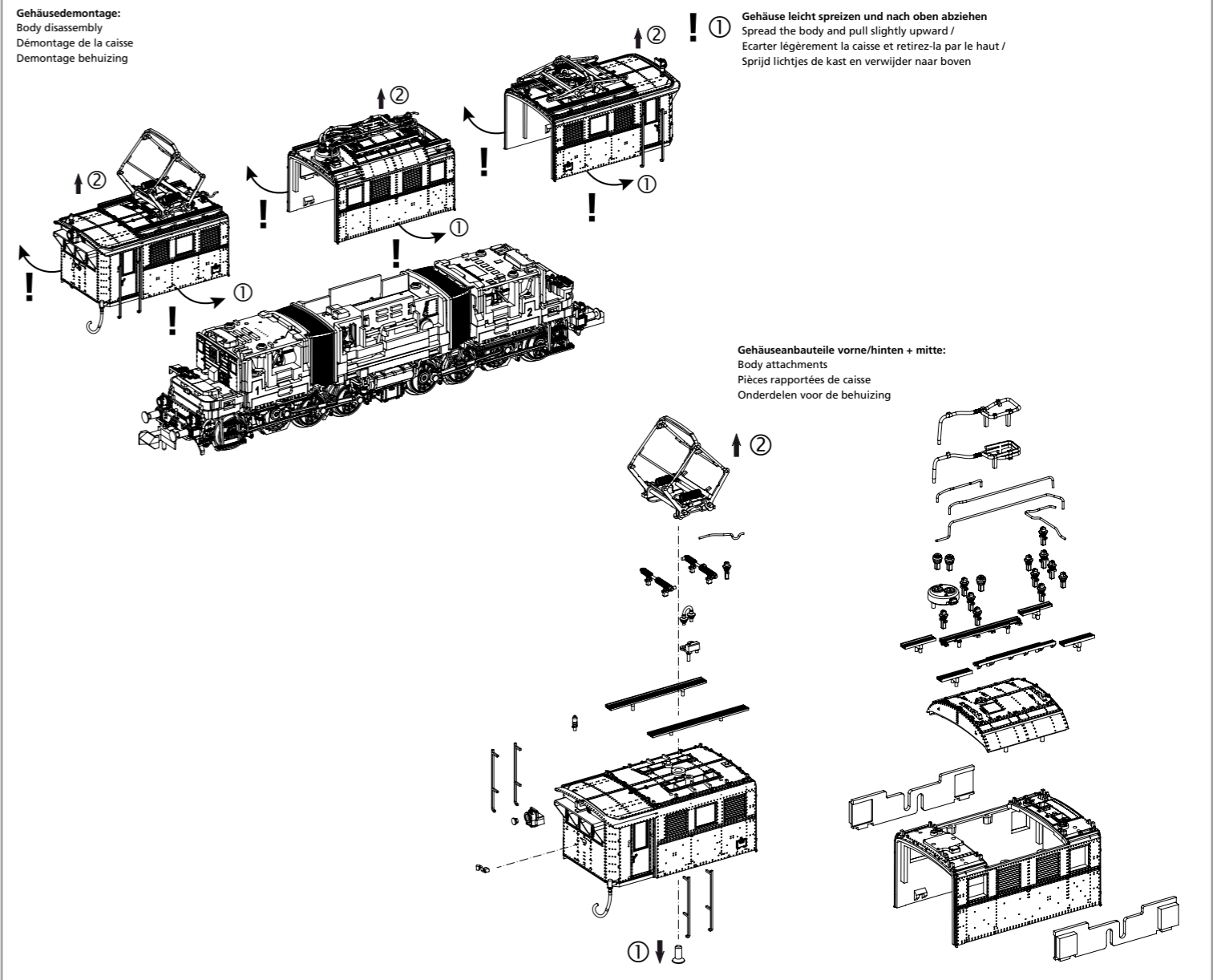
Wichtige Informationen sind in der Verpackung und in der Anleitung enthalten.

Bitte bewahren Sie diese auf.

Next18

40542 Gleichstrom DC 0-12 V

Gehäusedemontage:
Body disassembly
Démontage de la caisse
Demontage behuizing



① Gehäuse leicht spreizen und nach oben abziehen
Spread the body and pull slightly upward /
Ecarter légèrement la caisse et retirez-la par le haut /
Sprijd lichtjes de kast en verwijder naar boven

Gehäuseanbauteile vorne/hinten + mitte:
Body attachments
Pièces rapportées de caisse
Onderdelen voor de behuizing

D Hinweis:
Sicherheitshinweise in weiteren Sprachen finden Sie unter: www.piko-shop.de

GB Please note:
Safety instructions in other languages, please see: www.piko-shop.de

F Conseil:
Des consignes de sécurité dans d'autres langues peuvent être trouvées sur: www.piko-shop.de

NL Attentie:
Veiligheidsinstructies in andere talen zijn te vinden op: www.piko-shop.de

IT Nota:
Le istruzioni di sicurezza in altre lingue sono disponibili su: www.piko-shop.de

E Aviso:
Las instrucciones de seguridad en otros idiomas se pueden encontrar en: www.piko-shop.de

PL Uwaga:
Wskazówki bezpieczeństwa w innych językach są dostępne pod adresem: www.piko-shop.de

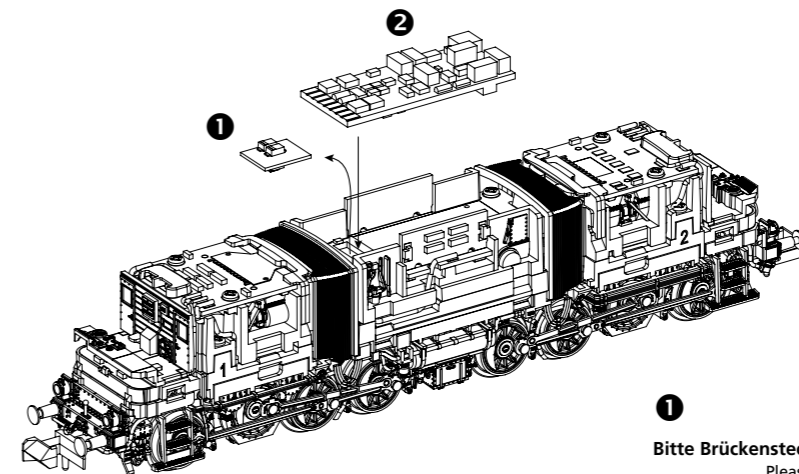
RU Намак:
Инструкции по безопасности на других языках можно найти на: www.piko-shop.de

CN 提示:
如需其他语言的安全须知请访问: www.piko-shop.de

CZ Upozornění:
Bezpečnostní pokyny v jiných jazycích naleznete na adrese: www.piko-shop.de



Decodereinbau:
Installing Decoder
Installation du décodeur
Inbouw decoder



① Bitte Brückenstecker aufbewahren!
Please save the DC Bridge!
Conservez l'interface digitale!
De brugstekker s.v.p. bewaren!

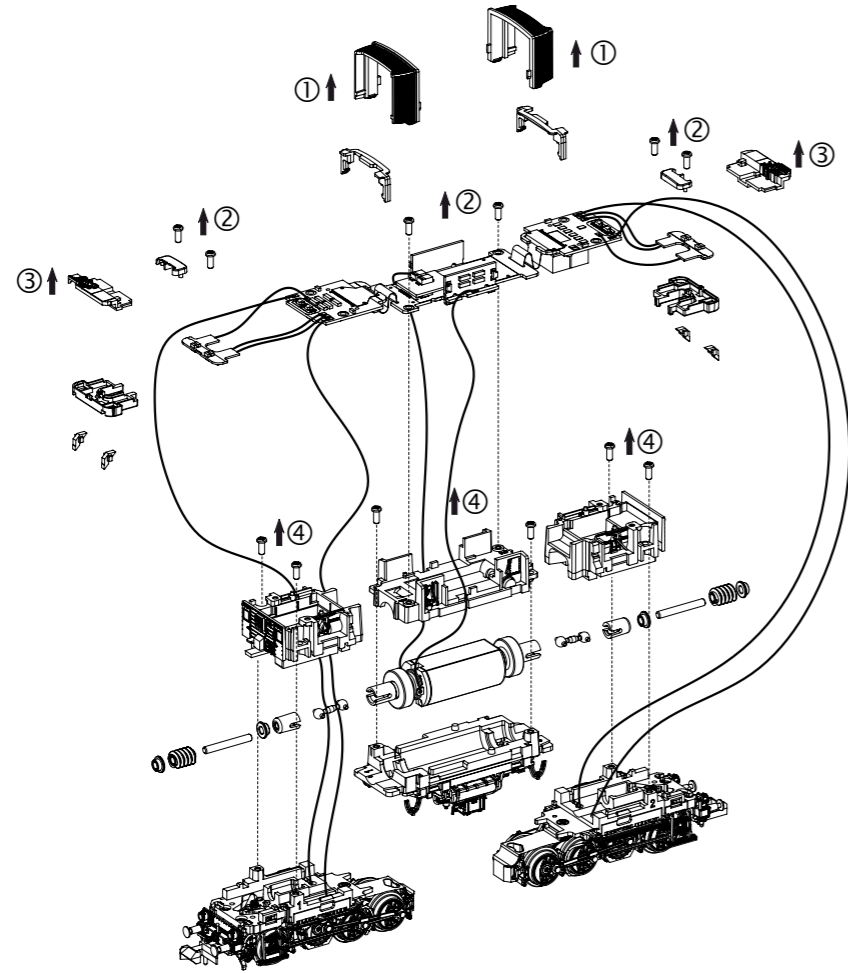
② # 46502 PSD XP 5.1 Next18
Nicht enthalten!
Not included!
Non inclus!
Niet inbegrepen!



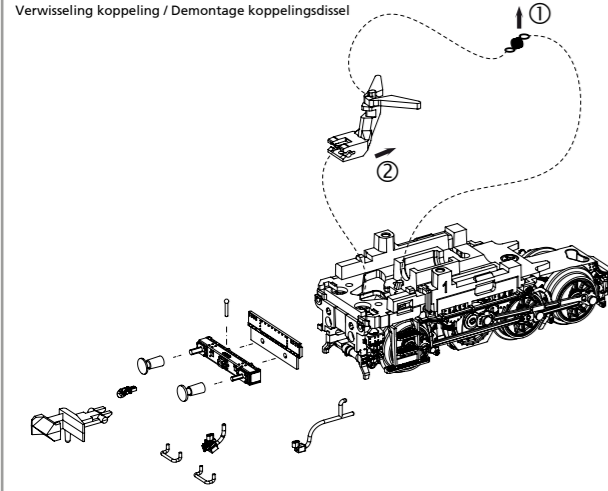
PIKO Spielwaren GmbH • Lutherstraße 30 • 96515 Sonneberg • GERMANY
Tel. +49 (3675) 8972 - 55 (dienstags und donnerstags von 16 - 18 Uhr)

40542-90-7010_V2

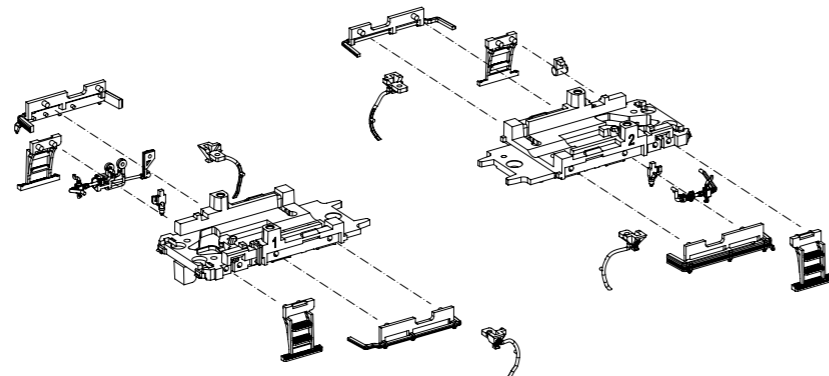
Leiterplatte + Motor ausbauen:
 Remove main board+motor
 Démontez la carte de circuit imprimé + moteur
 Hoofdprintplaat + motor demonteren



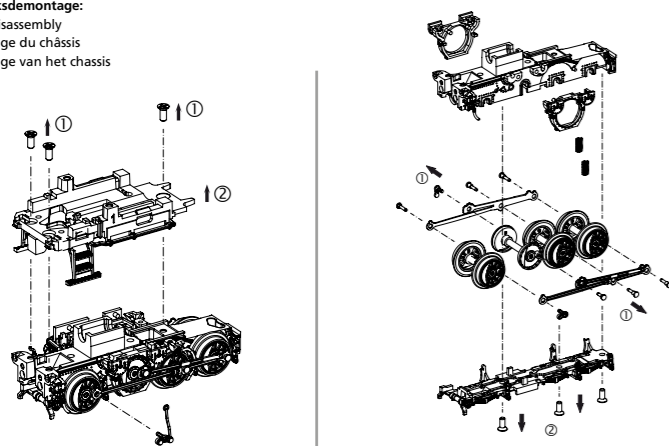
Kupplungswechsel / Kupplungsdeichselmontage:
 Coupling change / Coupling drawbar disassembly
 Changement d'embrayage / Démontage du timon d'embrayage
 Verwisseling koppeling / Demontage koppelingsdissel



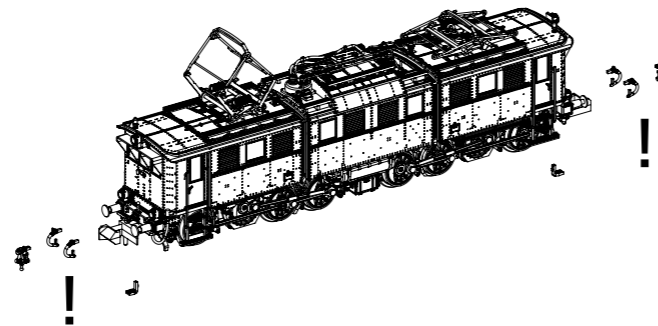
Rahmenbauteile vorne + hinten:
 Chassis attachments bottom
 Pièces rapportées de châssis
 Onderdelen voor onderzijde chassis



Fahrwerksdemontage:
 Chassis disassembly
 Démontage du châssis
 Demontage van het chassis



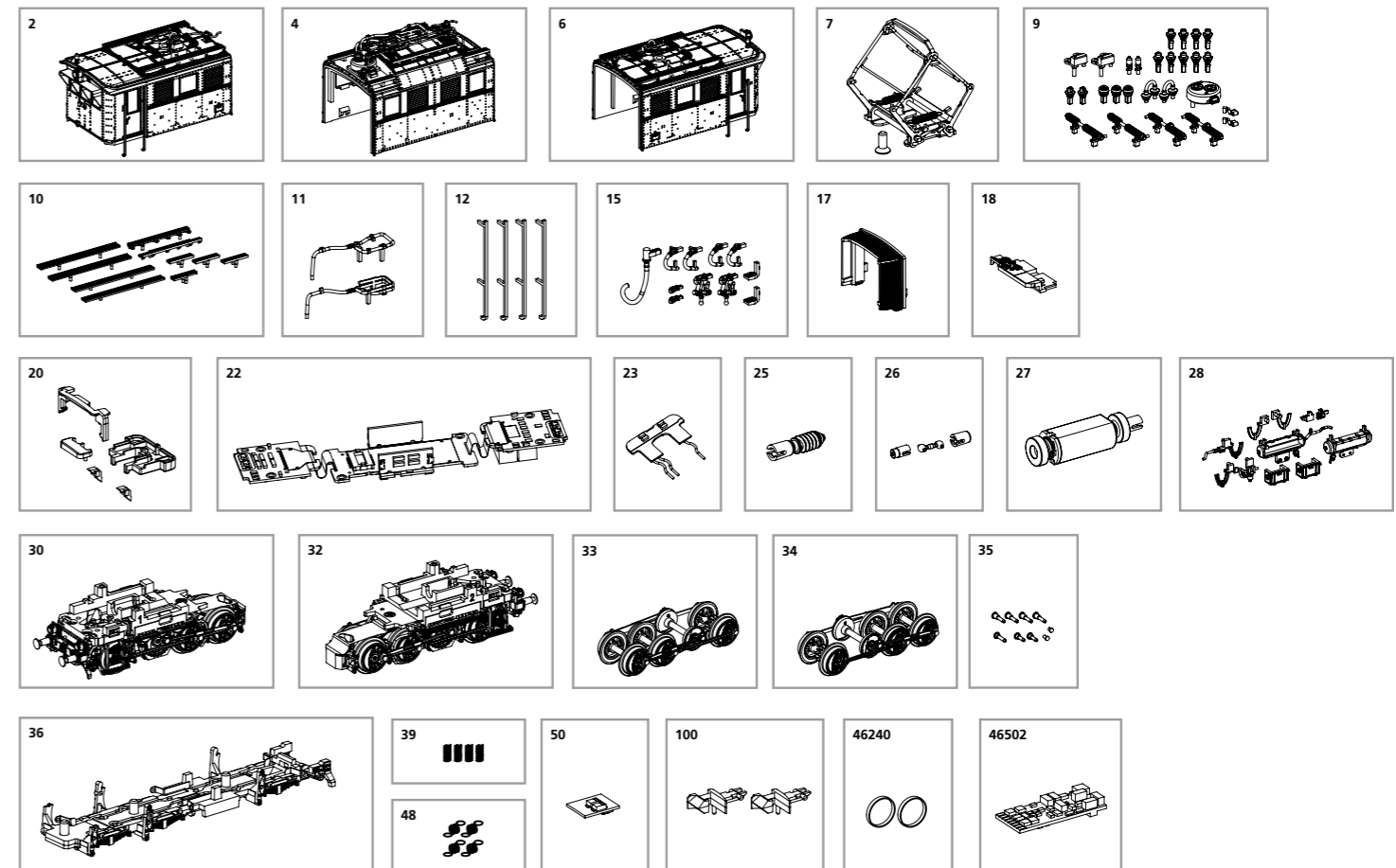
Zurüstbauteile nur für Vitrinenmodelle:
 Extensions only for display case models /
 Détaillage pour modèle de vitrine /
 Deze los meegeleverde onderdelen zijn uitsluitend voor vitrinemodellen!



ERSATZTEILE ELEKTROLOKOMOTIVE BR E 91_N

Spare parts • Pièces détachées • Reserveonderdelen

Bei Ersatzteilanforderung bitte immer die vollständige Ersatzteil-Nr. angeben • Please order the wanted spare part with the complete spare part item number.



Bezeichnung / Description	ET-Nr. / spare part N°	PG*
Gehäuse, vorne / Body, front	40542-02	14
Gehäuse, mitte / Body, middle	40542-04	14
Gehäuse, hinten / Body, rear	40542-06	14
Pantograph SBS10 / Pantograph SBS10	40540-07	12
Isolatoren / Isolators	40542-09	10
Laufstege / Gangways	40540-10	8
Ölkühler / Oil cooler	40540-11	7
Handstangen (4 Stück) / Handrails (4 pcs.)	40542-12	8
Heizungsstecker, Zurüstbauteile / Heating plugs, add-on components	40542-15	8
Faltenbalg / Bellows	40540-17	7
Führerstand / Driver cab	40540-18	7
Lichtmaske mit Lichtleiter, Kabelhalter / Light mask with light bar, cable holder	40542-20	7
Hauptplatine mit Beleuchtungsplatinen und Kabel / Main board with light boards w cables	40542-22	15
Beleuchtungsplatine Pufferbohle / PCB for buffer plank	40540-23	12
Schneckenachse / Worm axle	40540-25	9
Kardanwelle + Buchsen / Cardan shaft + bushes	40540-26	7

Bezeichnung / Description	ET-Nr. / spare part N°	PG*
Motor komplett / Motor, complete	40540-27	14
Anbauteile Rahmen mitte / Small parts chassis middle	40542-28	10
Rahmen mit Getriebe vorne komplett / Chassis w gearbox front, complete	40542-30	17
Rahmen mit Getriebe hinten komplett / Chassis w gearbox rear, complete	40542-32	17
Radsätze mit Treibstangen / Wheelsets with drive rods	40540-33	15
Radsätze mit Treibstangen / Wheelsets with drive rods	40542-34	15
Nieten für Gestänge / Rivets for linkage	40540-35	9
Getriebeabdeckung mit Radschleifer und Schrauben / Gearbox cover with wheel slider and screws	40540-36	10
Feder (Rahmen) 4 Stück / Spring (chassis) 4 pcs.	40100-39	5
Feder (Kupplung) 4 Stück / Spring (coupling) 4 pcs.	40250-48	7
Brückenstecker / DC bridge	40460-50	8
Kupplung (2 Stück) / Coupling (2 pcs.)	40350-100	6
ET aus unserem Standard-Programm / Spare parts standard range		
Haftreifen (10 Stck.) / Friction tyres (set of 10)	46240	
PIKO SmartDecoder XP 5.1 Next18 / PIKO SmartDecoder XP 5.1 Next18	46502	

*Preisgruppe *price category

Hinweis zur Reklamation eines Artikels:

Vielen Dank für Ihr Vertrauen in die PIKO Modelle. Wir hoffen, dass Sie mit dem Modell zufrieden sind und lange Freude daran haben. Sollten Sie dennoch Probleme mit Ihrem PIKO Produkt haben und wollen diesen reklamieren, bitten wir Sie, den unter www.piko-shop.de/widerruf hinterlegten Reklamationschein auszufüllen und diesen dem reklamierten Artikel beizulegen. Vielen Dank.

Complaint note:

Thank you for your trust in PIKO models. We hope that you are satisfied with the model and enjoy it for a long time. Should you nevertheless have problems with your PIKO product and wish to complain it, we ask you to fill in the complaint form, which you can find at www.piko-shop.de/en/widerruf, and enclose it with the complained item. Thank you very much.