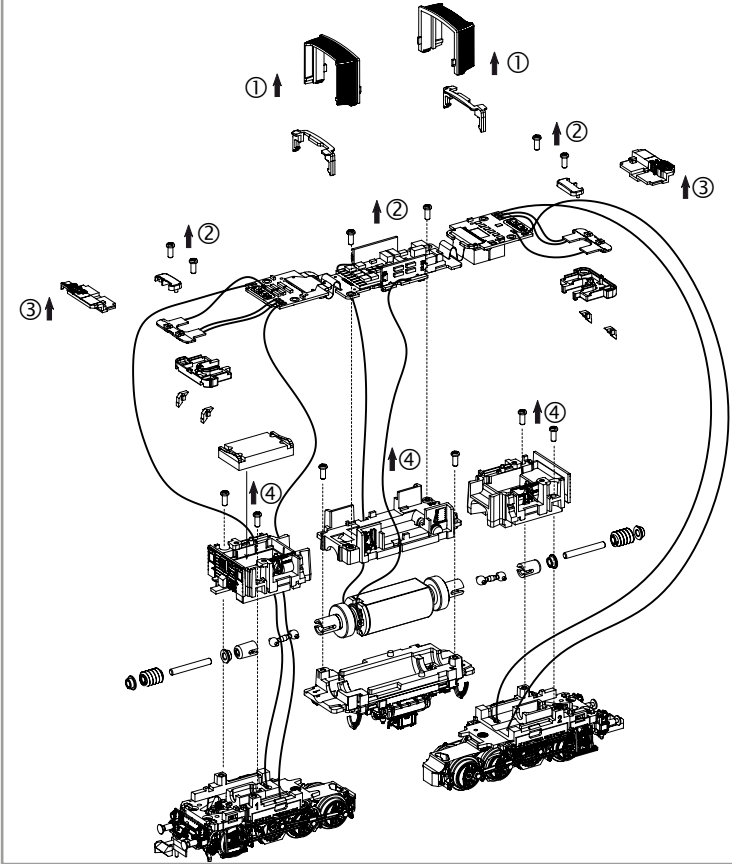
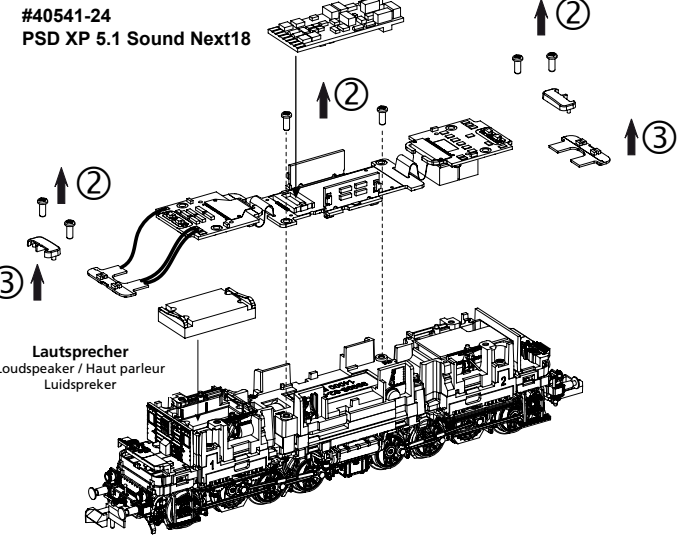




Leiterplatte + Motor ausbauen:  
Remove main board+motor  
Démontez la carte de circuit imprimé + moteur  
Hoofdprintplaat + motor demonteren

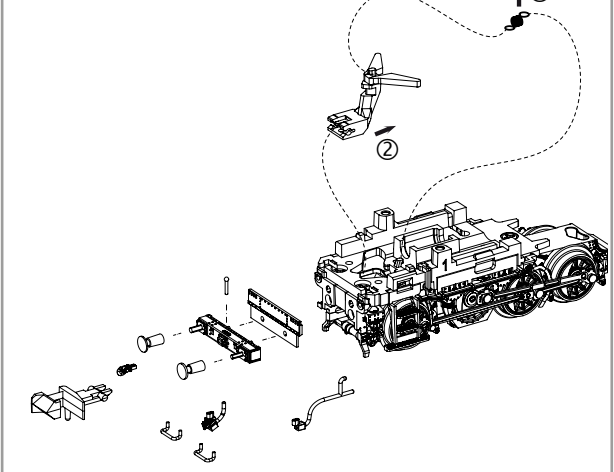


#40541-24  
PSD XP 5.1 Sound Next18

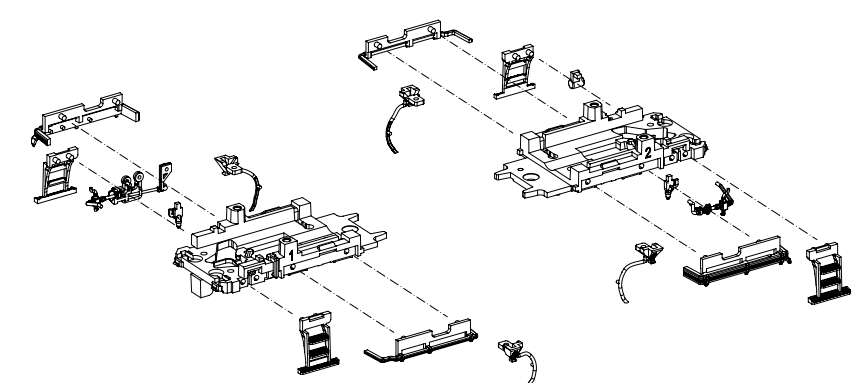


Lautsprecher  
Loudspeaker / Haut parleur  
Luidspreker

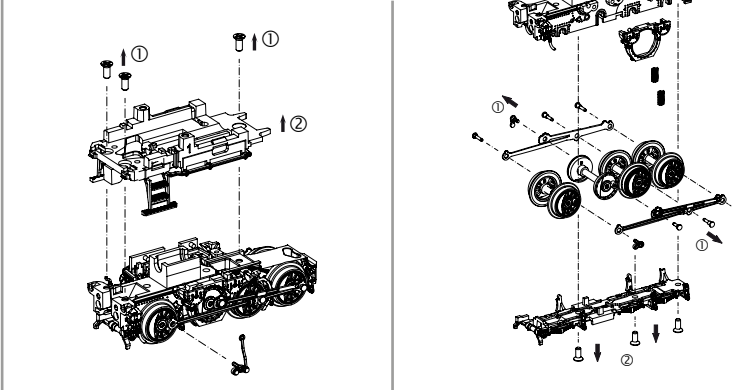
Kupplungswechsel / Kupplungsdeichseldemontage:  
Coupling change / Coupling drawbar disassembly  
Changement d'embrayage / Démontage du timon d'embrayage  
Verwisseling koppeling / Demontage koppelingsdissel



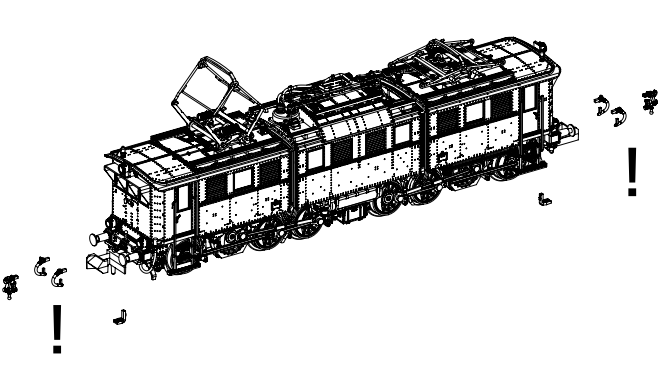
Rahmenbauteile vorne + hinten:  
Chassis attachments bottom  
Pièces rapportées de châssis  
Onderdelen voor onderzijde chassis



Fahrwerksdemontage:  
Chassis disassembly  
Démontage du châssis  
Demontage van het chassis



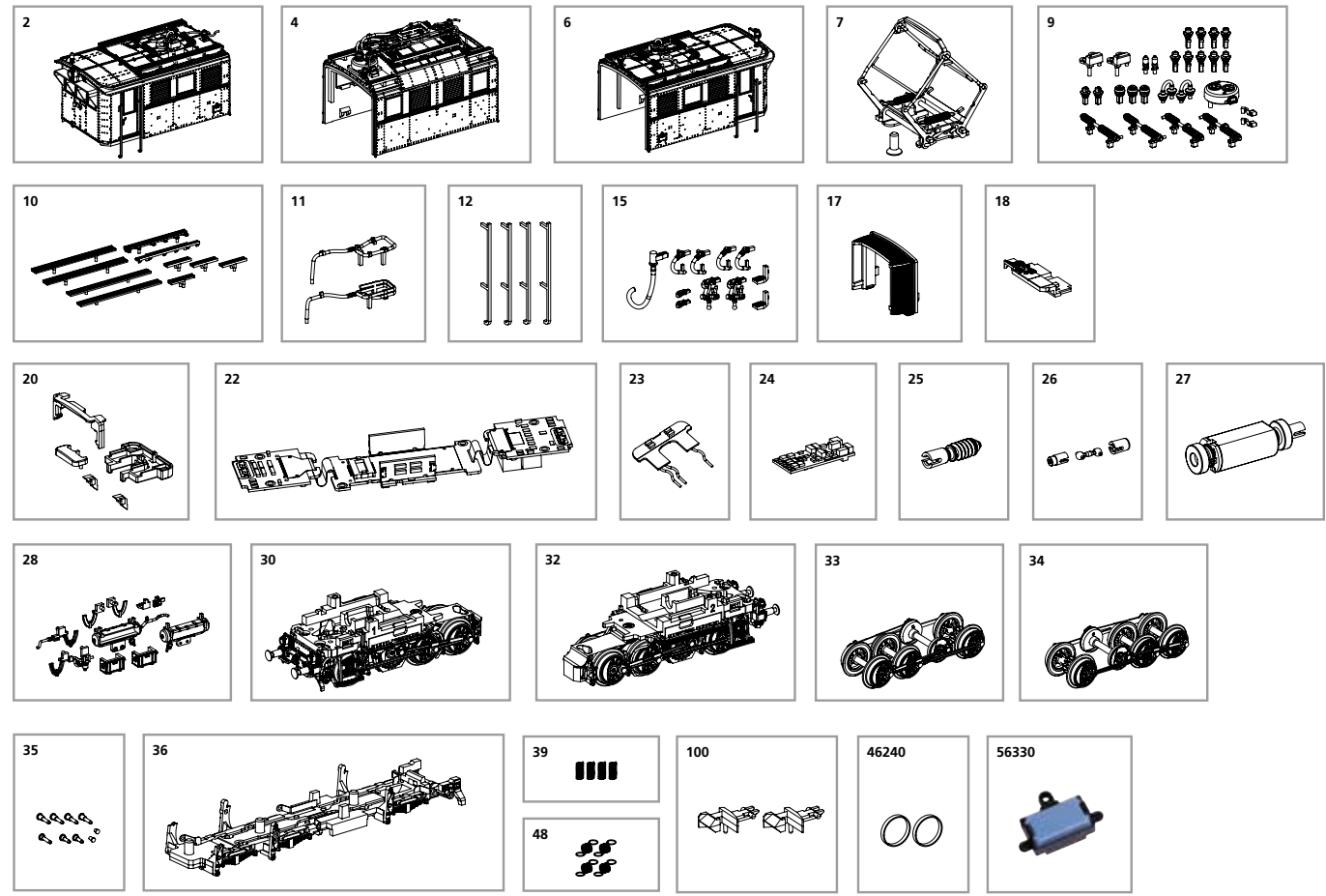
Zurüstbauteile nur für Vitrinenmodelle:  
Extensions only for display case models /  
Détaillage pour modèle de vitrine /  
Deze los meegeleverde onderdelen zijn uitsluitend voor vitrinemodellen!



# ERSATZTEILE ELEKTROLOKOMOTIVE BR E 91\_N

Spare parts • Pièces détachées • Reserveonderdelen

Bei Ersatzteilanforderung bitte immer die vollständige Ersatzteil-Nr. angeben • Please order the wanted spare part with the complete spare part item number.



Bezeichnung / Description	ET-Nr. / spare part N°	PG*
Gehäuse, vorne / Body, front	40544-02	14
Gehäuse, mitte / Body, middle	40544-04	14
Gehäuse, hinten / Body, rear	40544-06	14
Pantograph SBS10 / Pantograph SBS10	40544-07	12
Isolatoren / Isolators	40544-09	10
Laufstege / Gangways	40540-10	8
Ölkühler / Oil cooler	40540-11	7
Handstangen (4 Stück) / Handrails (4 pcs.)	40544-12	8
Heizungsstecker, Zurüstbauteile / Heating plugs, add-on components	40542-15	8
Faltenbalg / Bellows	40540-17	7
Führerstand / Driver cab	40540-18	7
Lichtmaske mit Lichtleiter, Kabelhalter / Light mask with light bar, cable holder	40542-20	7
Hauptplatine mit Beleuchtungsplatinen und Kabel / Main board with light boards w cables	40542-22	15
Beleuchtungsplatine Pufferbohle / PCB for buffer plank	40540-23	12
PIKO SmartDecoder XP 5.1 Sound Next18 / PIKO SmartDecoder XP 5.1 Sound Next18	40541-24	22
Schneckenachse / Worm axle	40540-25	9
Kardanwelle + Buchsen / Cardan shaft + bushes	40540-26	7

Bezeichnung / Description	ET-Nr. / spare part N°	PG*
Motor komplett / Motor, complete	40540-27	14
Anbauteile Rahmen mitte / Small parts chassis middle	40542-28	10
Rahmen mit Getriebe vorne komplett / Chassis w gearbox front, complete	40544-30	17
Rahmen mit Getriebe hinten komplett / Chassis w gearbox rear, complete	40544-32	17
Radsätze mit Treibstangen / Wheelsets with drive rods	40544-33	15
Radsätze mit Treibstangen / Wheelsets with drive rods	40544-34	15
Nieten für Gestänge / Rivets for linkage	40540-35	9
Getriebeabdeckung mit Radschleifer und Schrauben / Gearbox cover with wheel slider and screws	40540-36	10
Feder (Rahmen) 4 Stück / Spring (chassis) 4 pcs.	40100-39	5
Feder (Kupplung) 4 Stück / Spring (coupling) 4 pcs.	40250-48	7
Kupplung (2 Stück) / Coupling (2 pcs.)	40350-100	6
<b>ET aus unserem Standard-Programm / Spare parts standard range</b>		
Haftreifen (10 Stck.) / Friction tyres (set of 10)	46240	
Ersatzlautsprecher / Replacement loudspeaker	56330	

\*Preisgruppe \*price category

Hinweis zur Reklamation eines Artikels:  
Vielen Dank für Ihr Vertrauen in die PIKO Modelle. Wir hoffen, dass Sie mit dem Modell zufrieden sind und lange Freude daran haben. Sollten Sie dennoch Probleme mit Ihrem PIKO Produkt haben und wollen dieses reklamieren, bitten wir Sie, den unter [www.piko-shop.de/de/widerruf](http://www.piko-shop.de/de/widerruf) hinterlegten Reklamationschein auszufüllen und diesen dem reklamierten Artikel beizulegen. Vielen Dank.

Complaint note:  
Thank you for your trust in PIKO models. We hope that you are satisfied with the model and enjoy it for a long time. Should you nevertheless have problems with your PIKO product and wish to complain it, we ask you to fill in the complaint form, which you can find at [www.piko-shop.de/en/widerruf](http://www.piko-shop.de/en/widerruf), and enclose it with the complained item. Thank you very much.