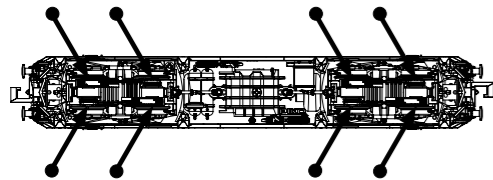
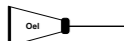


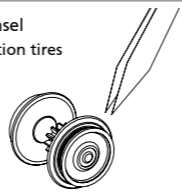
PIKO Art.-Nr.:
#56301 Lok-Öl (50 ml)
#56300 Lok-Öler mit Feinddosierung
#56301 Loco-Oil
#56300 Precision engine oiler w fine dosage



Ölen Sie bei häufigem Fahrbetrieb die Achslager mit einem Tropfen harz- und säurefreiem Nähmaschinenöl!
Wir empfehlen, die Lok ca. 25 min je Fahrtrichtung ohne Belastung einlaufen zu lassen, damit das Modell einen optimalen Rundlauf und eine gute Zugkraft erhält. Bitte beachten Sie, daß der einwandfreie Lauf des Modells nur auf sauberen Schienen gewährleistet ist.

If used frequently, oil the wheelsets with a drop of non-resinous, acid-free sewing machine oil! In order to achieve the best possible running and traction properties, it is advisable to run the locomotive in for 25 minutes forwards and 25 minutes in reverse without load. Clean rails are essential for good performance.

Haftreifenwechsel
Change the traction tires



Der PIKO SmartDecoder XP 5.1 Sound Next18 ist ein leistungsfähiger Multiprotokoll-Sounddecoder der neuesten Generation. Der Decoder sorgt für ein rauschfreies Sounderlebnis auf höchstem Niveau. Er kann in DCC- und Motorola®- Digitalsystemen verwendet werden und fährt ebenfalls im Analogmodus mit Gleich- oder Wechselspannung. Der Decoder ist RailCom® und RailComPlus® fähig. Der innovative PIKO SmartDecoder XP 5.1 Sound erkennt hierbei selbständig die jeweilige Betriebsart und besitzt vielfältigste Einstellungsmöglichkeiten bei den Zusatzfunktionen. Der Decoder arbeitet mit einer autoadaptiven Motorregelung für einen seidenweichen Fahrbetrieb und eignet sich für eine dauernde Stromaufnahme von bis zu 1A. Die verstärkten Funktionsgänge sind jeweils bis zu 0,4A belastbar. Zu seinen vielen Bremsstreckenfunktionen zählen sowohl das ABC-Bremsen, die ABC-Pendelautomatik, als auch die ABC-Langsamfahrt. Der Soundteil kann festgelegte Funktionsgänge sowie den Motorausgang des Decoders ansteuern. So flackert z.B. die Beleuchtung einer Diesellok wenn der Motor gestartet wird.

Zuordnung der Funktionstasten / Function assignments:

F0	Licht	F10	Bahnhofdurchsage 2	F20	Kuppeln
F1	Motor	F11	Lautstärkeregelung	F21	Maschinenraumtür
F2	Horn	F12	Tunnelmodus	F22	Lüfter
F3	Führerstandsbeleuchtung	F13	Federspeicherbremse	F23	Schaffnerpfeif
F4	Fernlicht	F14	Kompressor	F24	Sanden
F5	Zugbeleuchtung: Lok zieht	F15	Tür	F25	Druckluft ablassen
F6	Zugbeleuchtung: Lok schiebt	F16	Fenster	F26	Kurvenquetschen
F7	Rangiergang	F17	Pantograph	F27	Schienenstöße
F8	Lokführergruß	F18	Sifaansage Störung	F28	-
F9	Bahnhofdurchsage 1	F19	Zugbremse		

The PIKO SmartDecoder XP 5.1 Sound Next18 is a powerful multiprotocol sound decoder of the newest generation. The decoder ensures a high-level noiseless sound experience. It can be used with DCC and Motorola® digital systems and it is also operable in analogue mode on DC and AC layouts. The decoder is RailCom® and RailComPlus® capable. The innovative PIKO SmartDecoder XP 5.1 Sound independently recognizes the respective operating mode and has a wide range of setting options for the additional functions. The decoder works with an auto-adaptive motor control for a silky smooth operation and is suitable for a continuous current consumption of up to 1A. The amplified function outputs can handle up to 0.4A each. Its many braking section functions include ABC braking, ABC automatic shuttle, as well as ABC slow speed. The sound part can control fixed function outputs as well as the motor output of the decoder. For example, the lighting of a diesel locomotive flickers when the engine is started.

F0	Light	F10	Station Announcement 2	F20	Coupling
F1	Engine	F11	Volume Regulator	F21	Engine Room Door
F2	Horn	F12	Tunnel mode	F22	Fan
F3	Cab Light	F13	Automatic Spring Brake	F23	Conductor's Whistle
F4	High Beam	F14	Compressor	F24	Sanding
F5	Train Lighting: Engine pulling	F15	Door	F25	Air Valve Release
F6	Train Lighting: Engine pushing	F16	Window	F26	Curve Squeal
F7	Switching Gear	F17	Pantograph	F27	Clickety-Clack
F8	Engineer's Greeting	F18	Dead Man's Pedal Malfunction	F28	-
F9	Station Announcement 1	F19	Train Brakes		

Konfigurations-CVs / Configurations-CVs

CV	Beschreibung	Bereich	Wert*
1	Adresse der Lok	DCC: 1 - 127 Mot: 1 - 80	3
2	Minimale Geschwindigkeit (ändern, bis die Lok bei Fahrstufe 1 gerade fährt)	0 - 255	1
3	Anfahrverzögerung	0 - 255	50
4	Bremsverzögerung	0 - 255	30
5	Maximale Geschwindigkeit (muss größer als CV 2 sein)	0 - 255	200
6	Mittlere Geschwindigkeit (muss größer als CV 2 und kleiner als CV 5 sein)	0 - 255	100
7	Firmwareversion (Der verwendete Prozessor kann upgedatet werden)	-	untersch.
8	Herstellereerkennung Decoderrset CV8 = 8	verschieden	162
Betriebsarten			
Bit 0=1 DC (Analogbetrieb Gleichstrom) ein		Wert	*1
Bit 2=1 Datenformat DCC ein			*4
Bit 4=1 AC (Analogbetrieb Wechselstrom) ein		0 - 117	*16
Bit 5=1 Datenformat Motorola® ein			*32
Lange Lokadresse			
17 = Höherwertiges Byte		1 - 10239	1000
18 = Niedrigerwertiges Byte		192 - 231	195
		0 - 255	232
Einstellungen Bremsensignal (automatisches Halten)			
Bit 0 = 1 -> ABC rechte Schiene positiver		Wert	1
Bit 1 = 1 -> ABC linke Schiene positiver		0 - 51	0
Bit 4 = 1 -> DC mit Fahrtrichtung entgegengesetzt			16
Bit 5 = 1 -> DC mit Fahrtrichtung gleich			32
Konfiguration nach DCC-Norm			
Bit 0=0 Normale Fahrtrichtung		Wert	*0
Bit 0=1 Entgegengesetzte Fahrtrichtung			1
Bit 1=0 14 Fahrstufen			*2
Bit 1=1 28 Fahrstufen			0
Bit 2=0 Nur Digitalbetrieb			0
Bit 2=1 Automatische Analog-Digitalumschaltung		0 - 63	14
Bit 3=0 RailCom® ausgeschaltet			0
Bit 3=1 RailCom® eingeschaltet			*8
Bit 4=0 Speedsteps über CV 2, 5 und 6			*0
Bit 4=1 Kennlinie aus CV 67 - 94 benutzen			16
Bit 5=0 Kurze Adresse (CV 1)			*0
Bit 5=1 Lange Adresse (CV 1718)			32
30 Fehlerspeicher für Motor-, Funktionsausgänge und Temperaturüberwachung			
1 = Fehler Motor, 2 = Temperaturüberschreitung, 4 = Fehler Fkt.-Ausgänge		0 - 7	0

* Werkseinstellung

CV	Description	Area	Value*
1	Locomotive address	DCC: 1 - 127 Mot: 1 - 80	3
2	Minimum speed (the speed from 0 until the locomotive is running at speed step 1)	0 - 255	1
3	Acceleration delay	0 - 255	50
4	Braking rate	0 - 255	30
5	Maximum speed (must be greater than CV 2)	0 - 255	200
6	Average speed (must be greater than CV 2 and less than CV 5)	0 - 255	100
7	Software version (The processor can be updated)	-	differently.
8	anufacturer identification decoder reset, CV8 = 8	-	different
Decoder operating mode			
Bit 0=1 DC (analog operation; direct current) on		Value*	*1
Bit 2=1 DCC data format on			*4
Bit 4=1 AC (analog 3-rail operation; alternating current) on			*16
Bit 5=1 Motorola® data format on			*32
Long locomotive address			
17 = high Byte		1 - 10239	1000
18 = low Byte		192 - 231	195
		0 - 255	232
Brake signal settings (automatic stop)			
Bit 0 = 1 -> ABC (Automatic Brake Control) right rail positive		Value*	1
Bit 1 = 1 -> ABC left rail positive			2
Bit 4 = 1 -> DC, opposite direction of travel			16
Bit 5 = 1 -> DC, same direction of travel			32
DCC standard configuration			
Bit 0=0 Normal direction of travel		Value*	*0
Bit 0=1 Opposite direction of travel			1
Bit 1=0 14 speed steps			*2
Bit 1=1 28 speed steps			0
Bit 2=0 Digital mode only			0
Bit 2=1 Automatic analog/digital recognition		0 - 63	14
Bit 3=0 RailCom® turned off			0
Bit 3=1 RailCom® turned on			*8
Bit 4=0 Speed steps over CV 2, 5, and 6			*0
Bit 4=1 Use the characteristic curve from CV 67 - 94			16
Bit 5=0 Short address (CV1)			*0
Bit 5=1 Long address (CV 1718)			32
30 Error codes for the motor, thermal overload, and function outputs:			
1 = motor error, 2 = thermal overload error, 4 = function output error		0 - 7	0

* Factory setting

D Hinweis:
Sicherheitshinweise in weiteren Sprachen finden Sie unter: www.piko-shop.de

GB Please note:
Safety instructions in other languages, please see: www.piko-shop.de

F Conseil:
Des consignes de sécurité dans d'autres langues peuvent être trouvées sur: www.piko-shop.de

NL Attentie:
Veiligheidsinstructies in andere talen zijn te vinden op: www.piko-shop.de

IT Nota:
Le istruzioni di sicurezza in altre lingue sono disponibili su: www.piko-shop.de

E Aviso:
Las instrucciones de seguridad en otros idiomas se pueden encontrar en: www.piko-shop.de

PL Uwaga:
Wskazówki bezpieczeństwa w innych językach są dostępne pod adresem: www.piko-shop.de

RU Намак:
Инструкции по безопасности на других языках можно найти на: www.piko-shop.de

CN 提示:
如需其他语言的安全须知请访问: www.piko-shop.de

CZ Upozornění:
Bezpečnostní pokyny v jiných jazycích naleznete na adrese: www.piko-shop.de



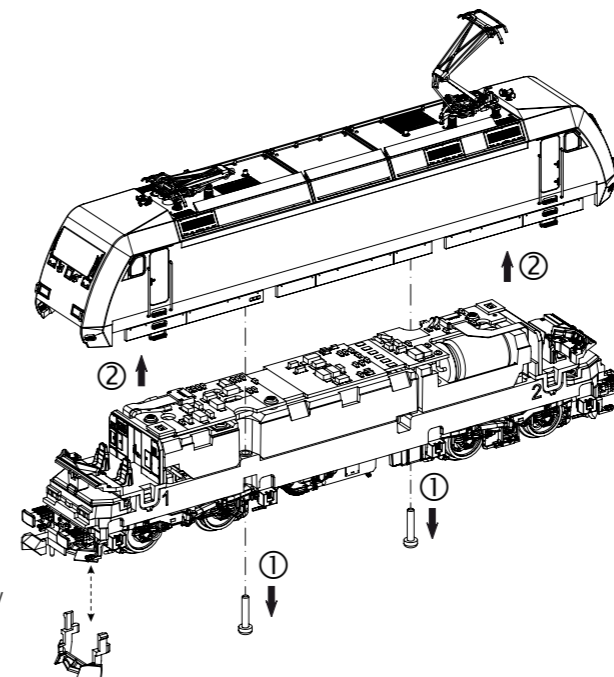
Bedienungsanleitung Elektrolokomotive BR 101_N

Instructions for use: electrical locomotive
Manuel d'utilisation pour locomotive électrique
Gebruiksaanwijzing locomotief

Wichtige Informationen sind in der Verpackung und in der Anleitung enthalten.
Bitte bewahren Sie diese auf.

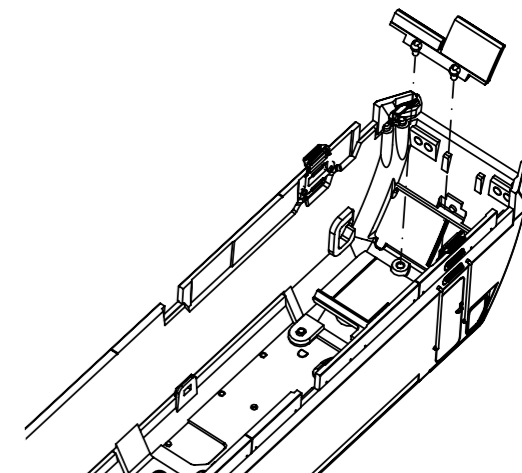
Next18
40565 Gleichstrom DC 0-12 V

Gehäusedemontage:
Body disassembly
Démontage de la caisse
Demontage behuizing



wahlweise
alternatively /
au choix /
naar

Zurüstbauteil Sonnenrollo /
Extension Sun blind /
Détailage Store de soleil /
onderdelen zonnepkap!



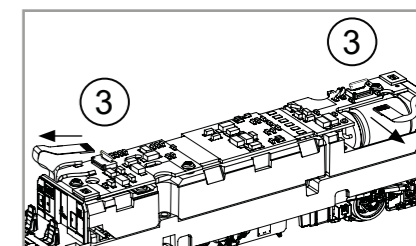
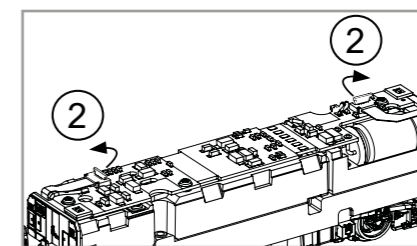
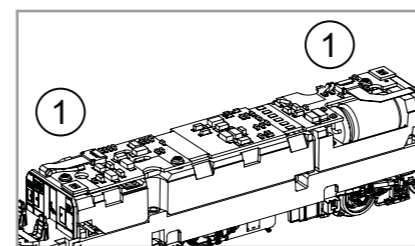
Konfigurations-CVs / Configurations-CVs

CV	Beschreibung	Bereich	Wert*
1	Adresse der Lok	DCC: 1 - 127 Mot: 1 - 80	3
2	Minimale Geschwindigkeit (ändern, bis die Lok bei Fahrstufe 1 gerade fährt)	0 - 255	1
3	Anfahrverzögerung	0 - 255	50
4	Bremsverzögerung	0 - 255	30
5	Maximale Geschwindigkeit (muss größer als CV 2 sein)	0 - 255	200
6	Mittlere Geschwindigkeit (muss größer als CV 2 und kleiner als CV 5 sein)	0 - 255	100
7	Firmwareversion (Der verwendete Prozessor kann upgedatet werden)	-	untersch.
8	Herstellereerkennung Decoderrset CV8 = 8	verschieden	162
Betriebsarten			
Bit 0=1 DC (Analogbetrieb Gleichstrom) ein		Wert	*1
Bit 2=1 Datenformat DCC ein			*4
Bit 4=1 AC (Analogbetrieb Wechselstrom) ein		0 - 117	*16
Bit 5=1 Datenformat Motorola® ein			*32
Lange Lokadresse			
17 = Höherwertiges Byte		1 - 10239	1000
18 = Niedrigerwertiges Byte		192 - 231	195
		0 - 255	232
Einstellungen Bremsensignal (automatisches Halten)			
Bit 0 = 1 -> ABC rechte Schiene positiver		Wert	1
Bit 1 = 1 -> ABC linke Schiene positiver		0 - 51	0
Bit 4 = 1 -> DC mit Fahrtrichtung entgegengesetzt			16
Bit 5 = 1 -> DC mit Fahrtrichtung gleich			32
Konfiguration nach DCC-Norm			
Bit 0=0 Normale Fahrtrichtung		Wert	*0
Bit 0=1 Entgegengesetzte Fahrtrichtung			1
Bit 1=0 14 Fahrstufen			*2
Bit 1=1 28 Fahrstufen			0
Bit 2=0 Nur Digitalbetrieb			0
Bit 2=1 Automatische Analog-Digitalumschaltung		0 - 63	14
Bit 3=0 RailCom® ausgeschaltet			0
Bit 3=1 RailCom® eingeschaltet			*8
Bit 4=0 Speedsteps über CV 2, 5 und 6			*0
Bit 4=1 Kennlinie aus CV 67 - 94 benutzen			16
Bit 5=0 Kurze Adresse (CV 1)			*0
Bit 5=1 Lange Adresse (CV 1718)			32
30 Fehlerspeicher für Motor-, Funktionsausgänge und Temperaturüberwachung			
1 = Fehler Motor, 2 = Temperaturüberschreitung, 4 = Fehler Fkt.-Ausgänge		0 - 7	0

* Werkseinstellung

CV	Description	Area	Value*
1	Locomotive address	DCC: 1 - 127 Mot: 1 - 80	3
2	Minimum speed (the speed from 0 until the locomotive is running at speed step 1)	0 - 255	1
3	Acceleration delay	0 - 255	50
4	Braking rate	0 - 255	30
5	Maximum speed (must be greater than CV 2)	0 - 255	200
6	Average speed (must be greater than CV 2 and less than CV 5)	0 - 255	100
7	Software version (The processor can be updated)	-	differently.
8	anufacturer identification decoder reset, CV8 = 8	-	different
Decoder operating mode			
Bit 0=1 DC (analog operation; direct current) on		Value*	*1
Bit 2=1 DCC data format on			*4
Bit 4=1 AC (analog 3-rail operation; alternating current) on			*16
Bit 5=1 Motorola® data format on			*32
Long locomotive address			
17 = high Byte		1 - 10239	1000
18 = low Byte		192 - 231	195
		0 - 255	232
Brake signal settings (automatic stop)			
Bit 0 = 1 -> ABC (Automatic Brake Control) right rail positive		Value*	1
Bit 1 = 1 -> ABC left rail positive			2
Bit 4 = 1 -> DC, opposite direction of travel			16
Bit 5 = 1 -> DC, same direction of travel			32
DCC standard configuration			
Bit 0=0 Normal direction of travel		Value*	*0
Bit 0=1 Opposite direction of travel			1
Bit 1=0 14 speed steps			*2
Bit 1=1 28 speed steps			0
Bit 2=0 Digital mode only			0
Bit 2=1 Automatic analog/digital recognition		0 - 63	14
Bit 3=0 RailCom® turned off			0
Bit 3=1 RailCom® turned on			*8
Bit 4=0 Speed steps over CV 2, 5, and 6			*0
Bit 4=1 Use the characteristic curve from CV 67 - 94			16
Bit 5=0 Short address (CV1)			*0
Bit 5=1 Long address (CV 1718)			32
30 Error codes for the motor, thermal overload, and function outputs:			
1 = motor error, 2 = thermal overload error, 4 = function output error		0 - 7	0

* Factory setting



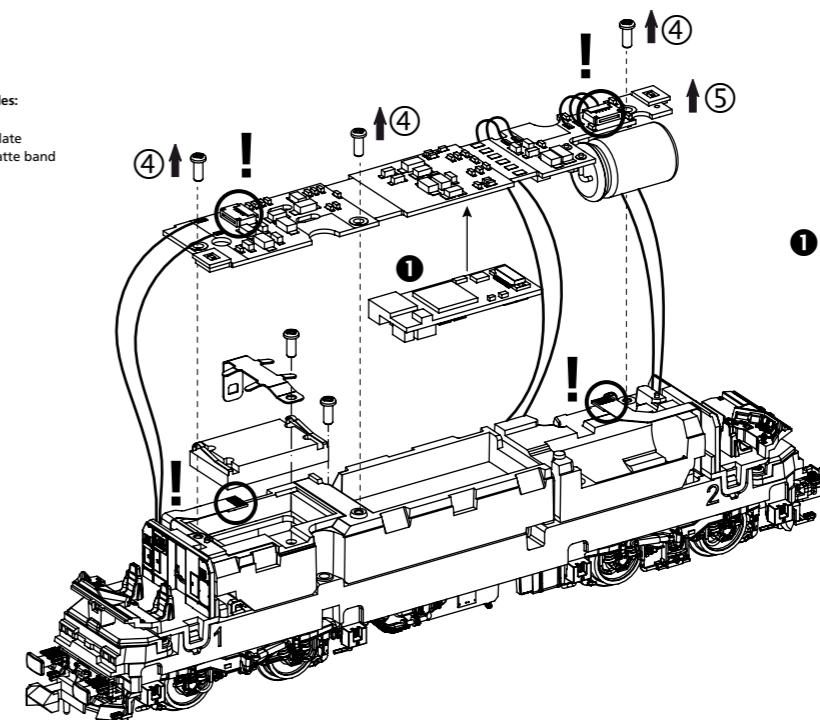
Leiterplattenarretierung vorsichtig nach oben etwas herausziehen:

Carefully pull out the printed circuit board locking device slightly upwards
Tirez délicatement le dispositif de verrouillage de la carte de circuit imprimé légèrement vers le haut
Trek de vergrendeling van de printplaat voorzichtig naar boven

Flachbandkabel vorsichtig aus der Buchse ziehen:

Carefully pull the ribbon cable out of the socket
Retirez délicatement le câble plat de la prise
Verwijder voorzichtig de lintkabel uit de aansluiting

Lösen des Flachbandes:
loosen the flat belt
desserrer la bande plate
Losmaken van de platte band



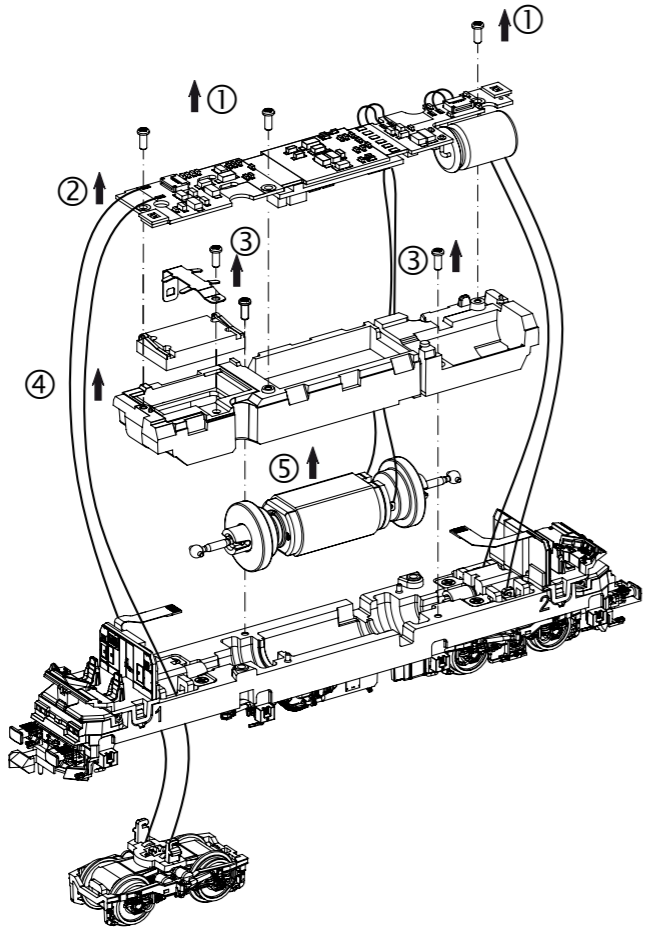
40561-42
PSD XP 5.1 Sound Next18



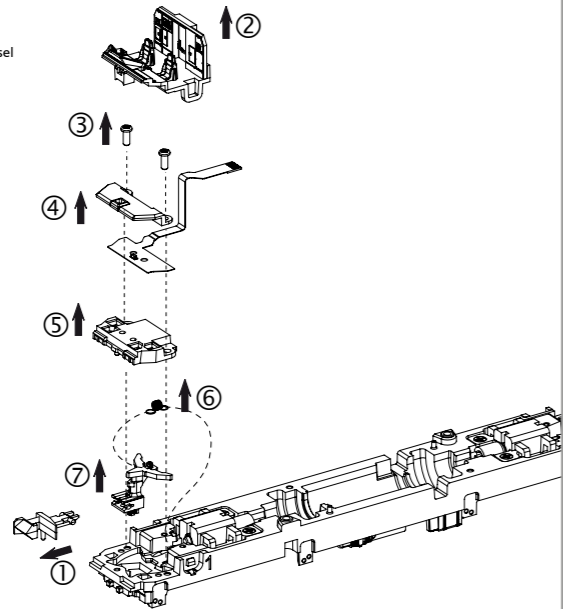
PIKO Spielwaren GmbH • Lutherstraße 30 • 96515 Sonneberg • GERMANY
Tel. +49 (3675) 8972 - 55 (dienstags und donnerstags von 16 - 18 Uhr)

40565-90-7010_V1

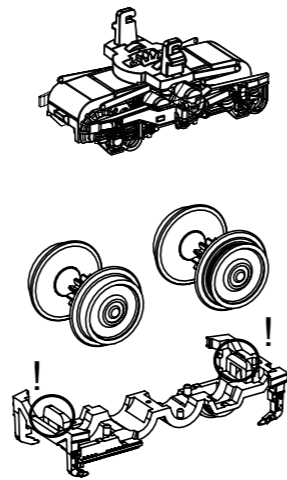
Leiterplatte + Motor ausbauen:
 Remove main board+motor
 Démontez la carte de circuit imprimé + moteur
 Hoofdprintplaat + motor demonteren



Kupplungswechsel / Kupplungsdeichseldemontage:
 Coupling change / Coupling drawbar disassembly
 Changement d'embrayage /
 Démontage du timon d'embrayage
 Verwisseling koppeling / Demontage koppelingsdissel

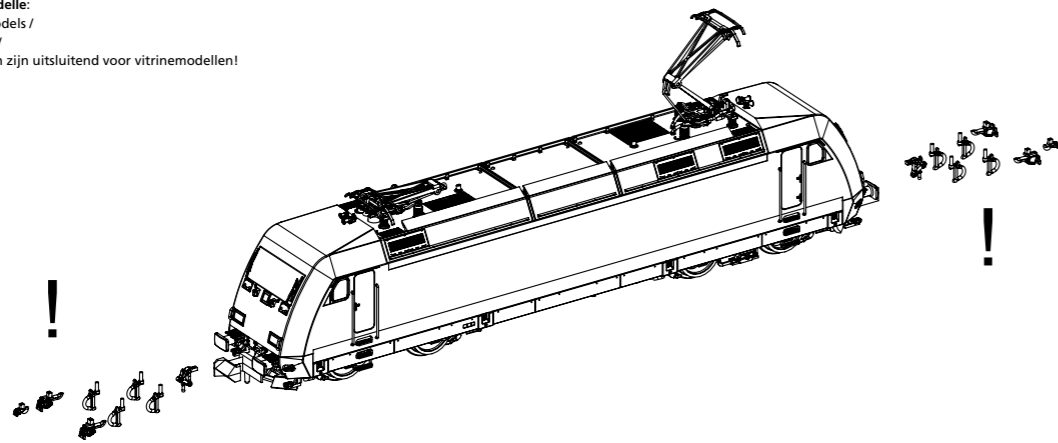


Achsendemontage:
 Axle disassembly
 Démontage de l'essieu
 Assendemontage



! Bodenplatte ist geklipst!
 Base plate is clipped!
 La plaque de fond est clipsée!
 De bodemplaai is vastgeklipst!

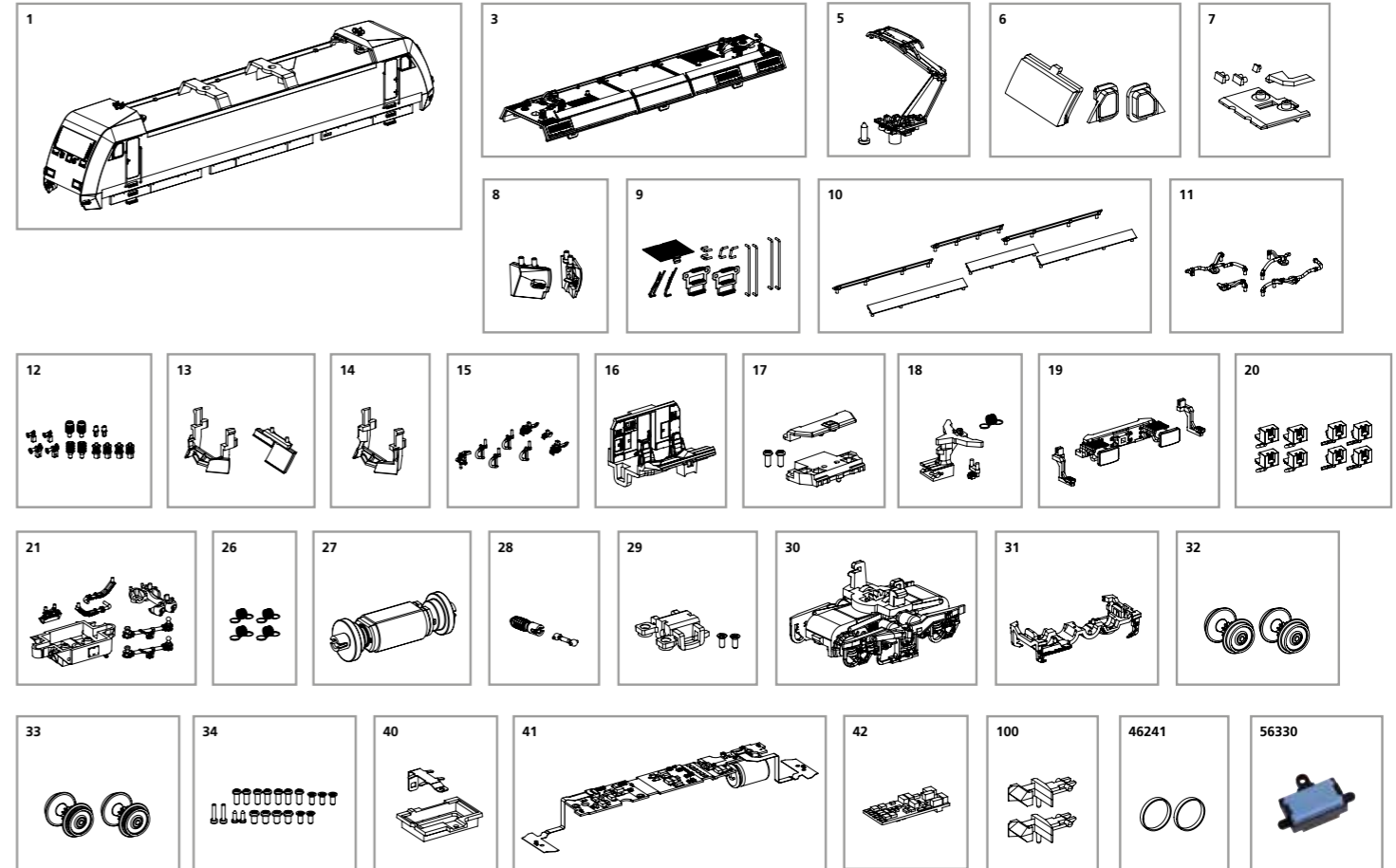
Zurüstbauteile nur für Vitrinenmodelle:
 Extensions only for display case models /
 Détaillage pour modèle de vitrine /
 Deze los meegeleverde onderdelen zijn uitsluitend voor vitrinemodellen!



ERSATZTEILE ELEKTROLOKOMOTIVE BR 101_N

Spare parts • Pièces détachées • Reserveonderdelen

Bei Ersatzteilanforderung bitte immer die vollständige Ersatzteil-Nr. angeben • Please order the wanted spare part with the complete spare part item number.



Bezeichnung / Description	ET-Nr. / spare part N°	PG*
Gehäuse, komplett / Body, complete	40564-01	16
Dach komplett / Roof, complete	40560-03	12
Stromabnehmer / Pantograph	40560-05	12
Fenster / Window	40560-06	8
Linse, Leuchstab, Abdeckung / Lens, light bar, Cover	40560-07	7
Schürzenecke mit Rangiertritt (grau) / Apron corner with shunting step (grey)	40564-08	10
Türtritte, Handstangen, Scheibenwischer / Door steps, Handrails, Windshield wipers	40564-09	11
Dachspoiler / Roof spoiler	40560-10	8
Dachleitungen / Roof pipes	40560-11	6
Hupe, Isolatoren, Antenne / Horn, Isolators, Antennas	40560-12	8
Sonnenrollo, Schneeräumer geschlossen / Sun blind, snow plow closed	40560-13	7
Schneeräumer offen / Snow plow open	40560-14	7
Bremsschlauch, Zughaken, Heizungsstecker, Steckdose / Brake hose, tow hook, heater plug, power socket	40560-15	7
Führerstand mit Rückwand und Leuchstab / Driver's cab with back wall and light bar	40560-16	8
Leuchstäbe mit Lichtmaske, Kupplungsabdeckung / Light bars with light mask, Coupling cover	40560-17	8
Kupplungsdeichsel mit Feder, Antenne / Coupling drawbar with spring, Antenna	40560-18	8
Pufferbohle komplett, Tritte / Buffer beam complete, Steps	40560-19	9
Sandkästen / Sand boxes	40560-20	8
Transformatorleitungen, Trafokasten, Luftkessel / Transformer lines, Transformer box, Air tank	40560-21	8
Kupplungsfeder (4 Stück) / Coupling spring (4 pieces)	40500-26	6
Motor komplett / Motor, complete	40560-27	13
Schneckenachse, Kardanwelle / Worm axle, Cardan shaft	40560-28	8

Bezeichnung / Description	ET-Nr. / spare part N°	PG*
Schneckenabdeckung mit Schrauben / Worm cover with screws	40560-29	7
Getriebe komplett mit Drehgestellblenden / Gearbox complete with bogie screens	40560-30	12
Drehgestellblende unten / Bogie screen below	40560-31	7
Radsatz mit Zahnrad und ohne Haftreifen (2 Stück) / Wheel set with gear wheel and without friction tire (2 pcs.)	40560-32	9
Radsatz mit Zahnrad und mit Haftreifen (2 Stück) / Wheel set with gear wheel and with friction tire (2 pcs.)	40560-33	10
Schrauben / Screws	40560-34	7
Halterung Lautsprecher / Holder loudspeaker	40560-40	10
Leiterplatte komplett / PCB complete	40560-41	16
PIKO SmartDecoder XP 5.1 Sound Next18 / PIKO SmartDecoder XP 5.1 Sound Next18	40561-42	21
Kupplung (2 Stck.) / Coupling (set of 2)	40350-100	6
ET aus unserem Standard-Programm / Spare parts standard range		
Haftreifen (10 Stck.) / Friction tyres (set of 10)	46241	
Ersatzlautsprecher / Replacement loudspeaker	56330	

*Preisgruppe *price category