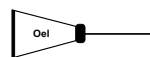
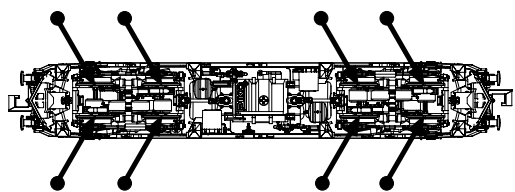


PIKO Art.-Nr.:
#56301 Lok-Öl (50 ml)
#56300 Lok-Öler mit Feinddosierung
#56301 Loco-Oil
#56300 Precision engine oiler w fine dosage

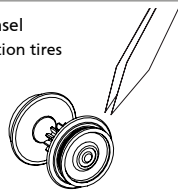


Ölen Sie bei häufigem Fahrbetrieb die Achslager mit einem Tropfen harz- und säurefreiem Nähmaschinenöl!
Wir empfehlen, die Lok ca. 25 min je Fahrtrichtung ohne Belastung einlaufen zu lassen, damit das Modell einen optimalen Rundlauf und eine gute Zugkraft erhält. Bitte beachten Sie, daß der einwandfreie Lauf des Modells nur auf sauberen Schienen gewährleistet ist.

If used frequently, oil the wheelsets with a drop of non-resinous, acid-free sewing machine oil! In order to achieve the best possible running and traction properties, it is advisable to run the locomotive in for 25 minutes forwards and 25 minutes in reverse without load. Clean rails are essential for good performance.



Haftreifenwechsel
Change the traction tires



Bedienungsanleitung Elektrolokomotive BR 185_N

Instructions for use: electrical locomotive
Manuel d'utilisation pour locomotive électrique
Gebruiksaanwijzing locomotief

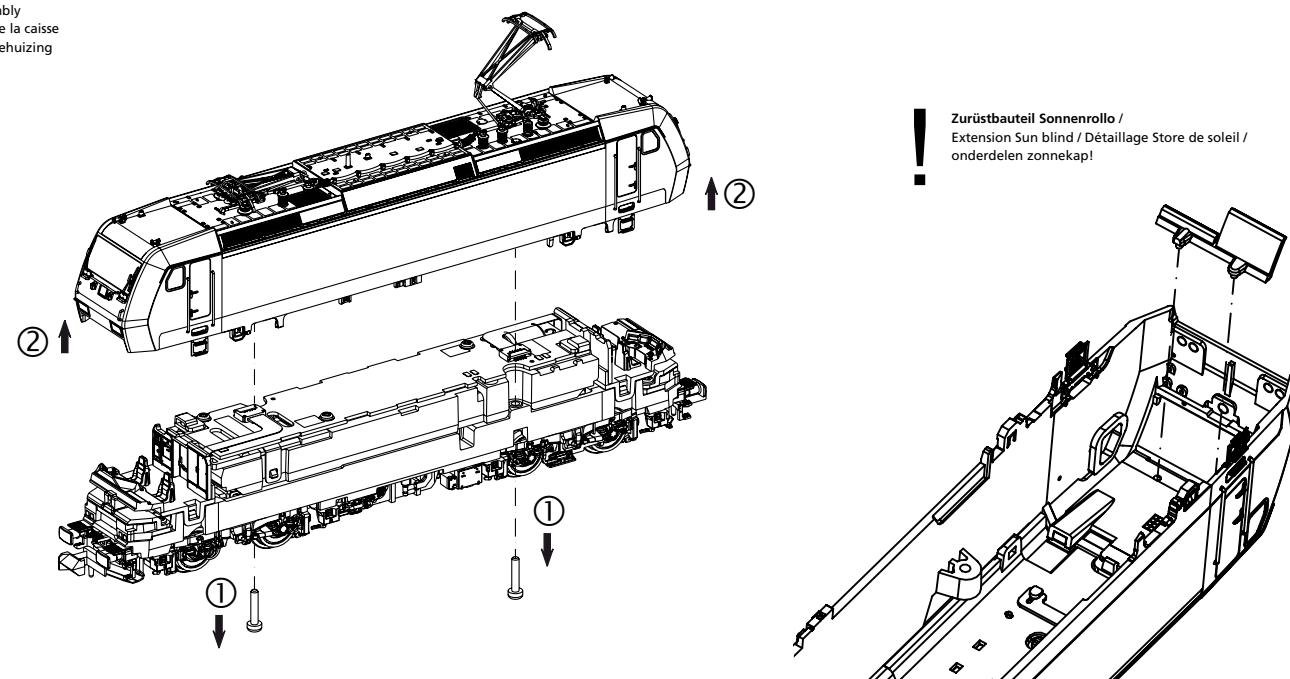


Wichtige Informationen sind in der Verpackung und in der Anleitung enthalten.
Bitte bewahren Sie diese auf.

Next18

40580 Gleichstrom DC 0-12 V

Gehäusedemontage:
Body disassembly
Démontage de la caisse
Demontage behuizing

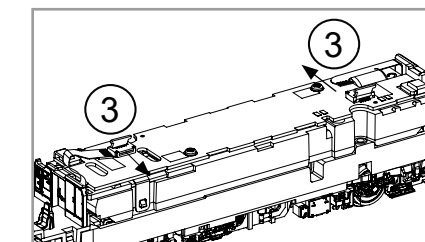
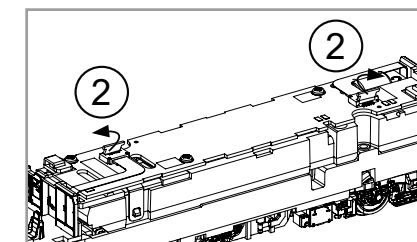
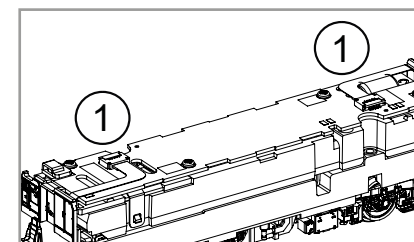


! Zurüstbauteil Sonnenrollo /
Extension Sun blind / Détailage Store de soleil /
onderdelen zonnepak!

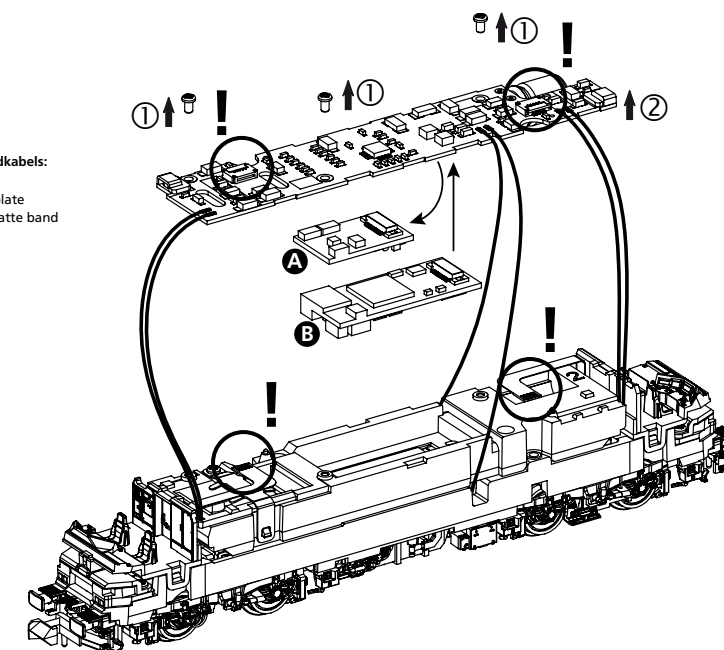
Decodereinbau:
Installing Decoder / Installation du décodeur / Inbouw decoder

Leiterplattenarretierung vorsichtig nach oben etwas herausziehen:
Carefully pull out the printed circuit board locking device slightly upwards
Tirez délicatement le dispositif de verrouillage de la carte de circuit imprimé
légèrement vers le haut
Trek de vergrendeling van de printplaat voorzichtig naar boven

Flachbandkabel vorsichtig aus der Buchse ziehen:
Carefully pull the ribbon cable out of the socket
Retirez délicatement le câble plat de la prise
Verwijder voorzichtig de lintkabel uit de aansluiting



! Lösen des Flachbandkabels:
loosen the flat belt
desserrer la bande plate
Losmaken van de platte band



A **Bitte Brückenstecker aufbewahren!**
Please save the DC Bridge!
Conservez l'interface digitale!
De brugstecker s.v.p. bewaren!

B **# 46502 PSD XP 5.1 Next18**
Nicht enthalten!
Not included!
Non inclus!
Niet inbegrepen!

D **Hinweis:**
Sicherheitshinweise in weiteren Sprachen
finden Sie unter: www.piko-shop.de

GB **Please note:**
Safety instructions in other languages,
please see: www.piko-shop.de

F **Conseil:**
Des consignes de sécurité dans d'autres
langues peuvent être trouvées sur:
www.piko-shop.de

NL **Attentie:**
Veiligheidsinstructies in andere talen
zijn te vinden op: www.piko-shop.de

IT **Nota:**
Le istruzioni di sicurezza in altre lingue
sono disponibili su: www.piko-shop.de

E **Aviso:**
Las instrucciones de seguridad en otros
idiomas se pueden encontrar en:
www.piko-shop.de

PL **Uwaga:**
Wskazówki bezpieczeństwa w innych
językach są dostępne pod adresem:
www.piko-shop.de

RU **Намек:**
Инструкции по безопасности на
других языках можно найти на:
www.piko-shop.de

CN **提示:**
如需其他语言的安全须知请访问:
www.piko-shop.de

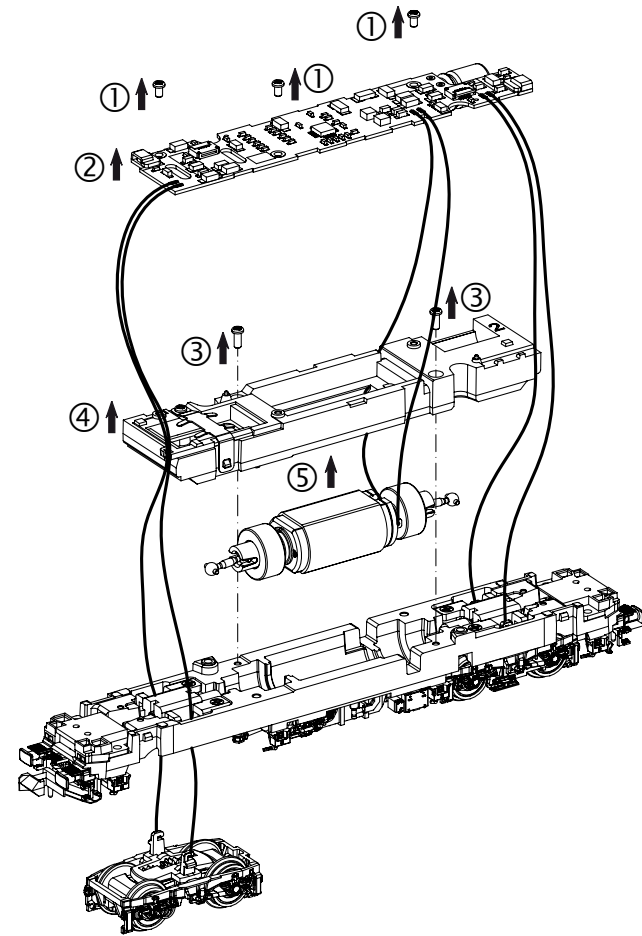
CZ **Upozornění:**
Bezpečnostní pokyny v jiných jazycích
naleznete na adrese: www.piko-shop.de



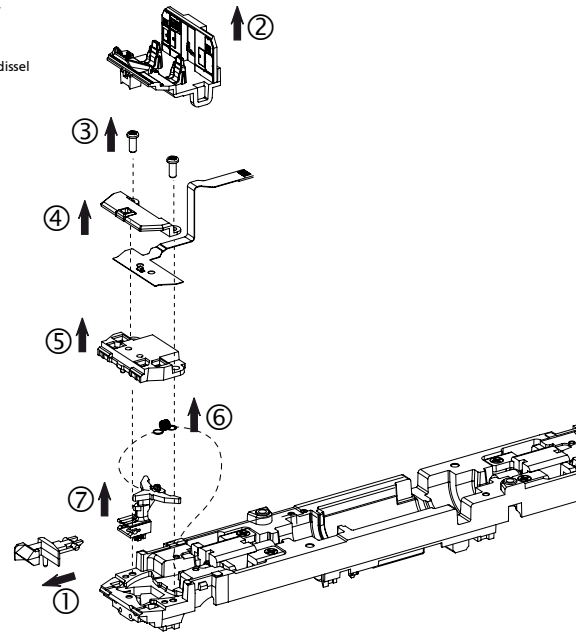
PIKO Spielwaren GmbH • Lutherstraße 30 • 96515 Sonneberg • GERMANY
Tel. +49 (3675) 8972 - 55 (dienstags und donnerstags von 16 - 18 Uhr)

40580-90-7010_V1

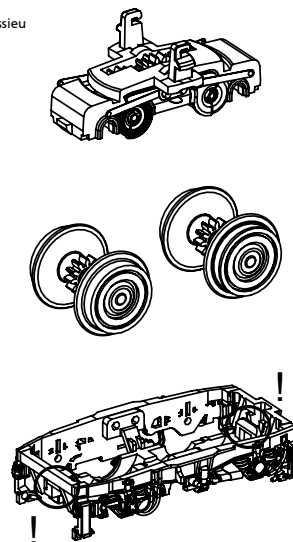
Leiterplatte + Motor ausbauen:
 Remove main board+motor
 Démontez la carte de circuit imprimé + moteur
 Hoofdprintplaat + motor demonteren



Kupplungswechsel / Kupplungsdeichseldemontage:
 Coupling change / Coupling drawbar disassembly
 Changement d'embrayage /
 Démontage du timon d'embrayage
 Verwisseling koppeling / Demontage koppelingsdijsel

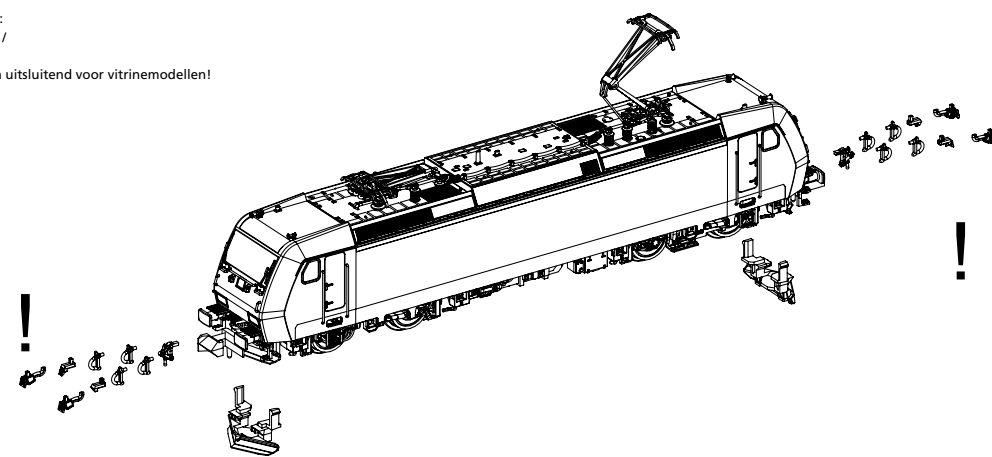


Achsendemontage:
 Axle disassembly
 Démontage de l'essieu
 Assendemontage



! Bodenplatte ist geklipst!
 Base plate is clipped!
 La plaque de fond est clipsée!
 De bodemplaat is vastgeklit!

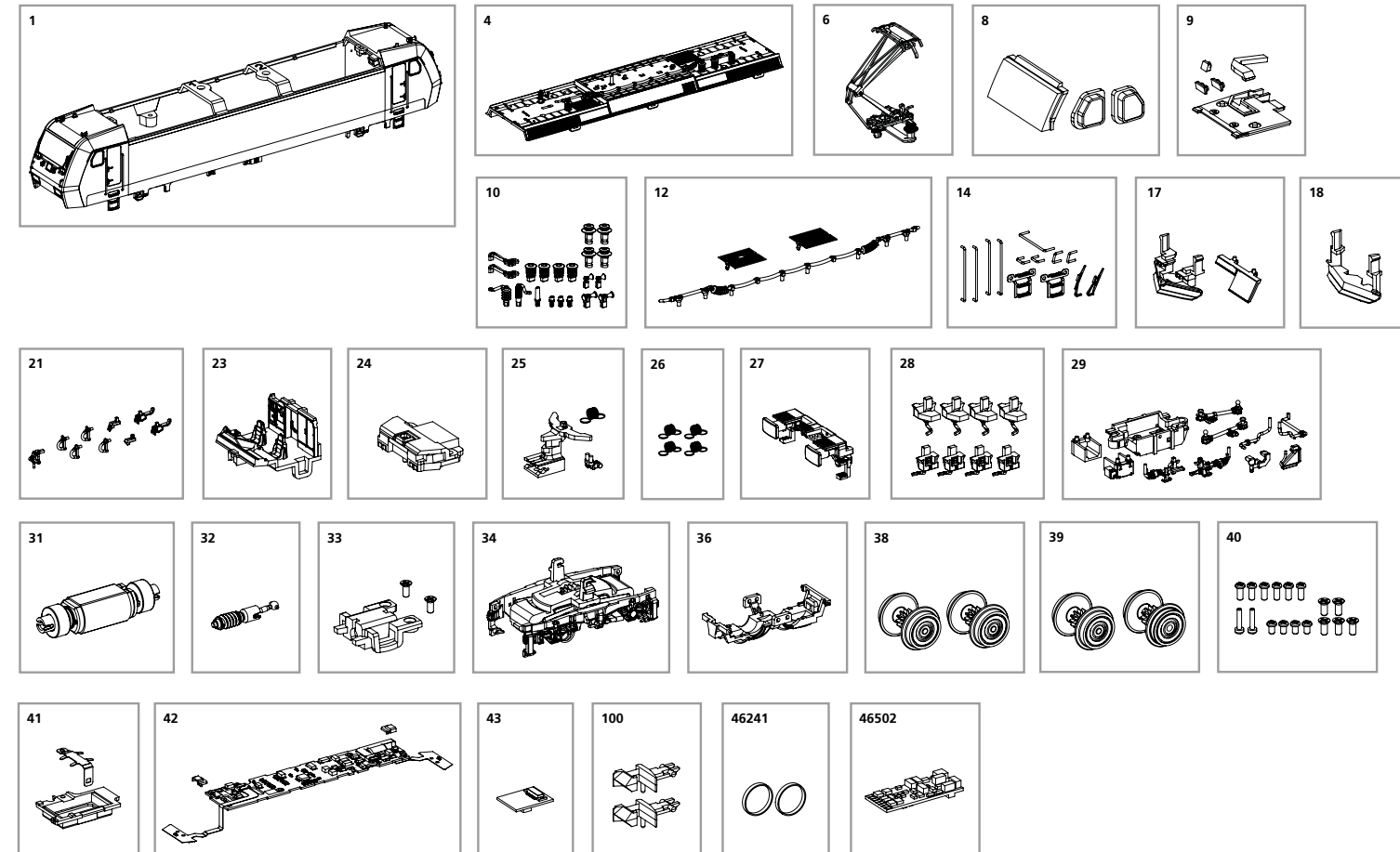
Zurüstbauteile nur für Vitrinenmodelle:
 Extensions only for display case models /
 Détailage pour modèle de vitrine /
 Deze los meegeleverde onderdelen zijn uitsluitend voor vitrinemodellen!



ERSATZTEILE ELEKTROLOKOMOTIVE BR 185_N

Spare parts • Pièces détachées • Reserveonderdelen

Bei Ersatzteilanforderung bitte immer die vollständige Ersatzteil-Nr. angeben • Please order the wanted spare part with the complete spare part item number.



Bezeichnung / Description	ET-Nr. / spare part N°	PG*
Gehäuse, komplett / Body, complete	40580-01	15
Dach komplett / Roof, complete	40580-04	10
Stromabnehmer / Pantograph	40580-06	11
Fenster / Window	40580-08	8
Lampengläser, Leuchtstab, Abdeckung / Lamp glasses, light bat, cover	40580-09	7
Antenne, Hupe, Isolatoren / Antenna, horn, insulators	40580-10	8
Dachleitungen, Dachlüftergitter / Roof cables, roof ventilator grids	40580-12	8
Türtritte, Handstangen, Scheibenwischer / Door steps, handrails, wipers	40580-14	11
Sonnenrollo, Schneeräumer geschlossen / Sun blind, snow plow closed	40580-17	7
Schneeräumer offen / Snowplow open	40580-18	7
Bremsschlauch, Zughaken, Heizungsstecker, Steckdose / Brake hose, train hook, heater plug, power socket	40580-21	7
Führerstand mit Rückwand und Leuchtstab / Driver's cab with back wall and light bar	40580-23	8
Leuchtstäbe mit Lichtmaske, Kupplungsabdeckung / Light bars with light mask, coupling cover	40580-24	7
Kupplungsdeichsel mit Feder, Antenne / Coupling drawbar with spring, antenna	40580-25	8
Kupplungsfeder (4 Stück) / Coupling spring (4 pieces)	40580-26	6
Pufferbohle komplett, Tritte / Buffer beam complete, steps	40580-27	8
Sandkästen / Sandboxes	40580-28	8
Trafokästen, Leitungen, Batteriekästen / Transformer box, cables, battery box	40580-29	9
Motor komplett / Motor, complete	40580-31	13

Bezeichnung / Description	ET-Nr. / spare part N°	PG*
Schneckenachse, Kardanwelle / Worm axle, cardan shaft	40580-32	8
Schneckenabdeckung mit Schrauben / Worm cover with screws	40580-33	7
Getriebe komplett mit Drehgestellblenden / Gearbox complete with bogie screens	40580-34	11
Drehgestellblende unten / Bogie cover below	40580-36	7
Radsatz mit Zahnrad, ohne Haftreifen (2 Stück) / Wheelset with gear wheel, without friction tire (2 pcs.)	40580-38	9
Radsatz mit Zahnrad und Haftreifen (2 Stück) / Wheelset with gear wheel and friction tire (2 pcs.)	40580-39	10
Schrauben / Screws	40580-40	7
Halterung Lautsprecher / Holder loudspeaker	40580-41	8
Leiterplatte komplett / PCB complete	40580-42	16
Brückenstecker / DC bridge	47460-43	10
Kupplung (2 Stck.) / Coupling (set of 2)	40350-100	6
ET aus unserem Standard-Programm / Spare parts standard range		
Haftreifen (10 Stck.) / Friction tyres (set of 10)	46241	
PIKO SmartDecoder XP 5.1 Next18 / PIKO SmartDecoder XP 5.1 Next18	46502	

*Preisgruppe *price category