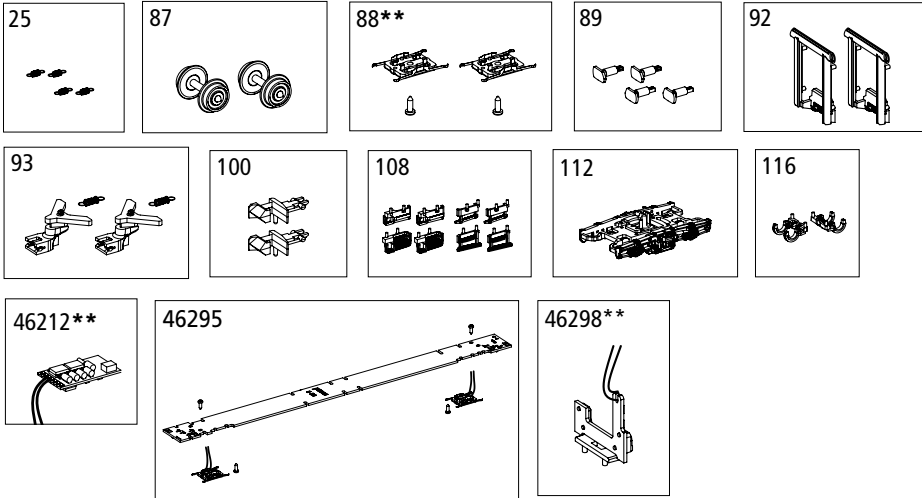


Bei Ersatzteilanforderung bitte immer die vollständige Ersatzteil-Nr. angeben. Hinweis:
Für dieses Modell sind nur die unten aufgeführten Ersatzteile erhältlich!

Please order the wanted spare part with the complete spare part item number.
Note: Only the spare parts listed below are available for this model!



** nur in Verbindung mit dem Beleuchtungsbausatz # 46295 verwendbar
** can only be used in conjunction with lighting kit # 46295

| Bezeichnung / Description | ET-Nr. / spare part N° | PG* |
|--|------------------------|-----|
| Feder (4 Stück) / Spring (4 pcs.) | 40460-25 | 7 |
| Radsatz (2 Stück) / Wheelset (2 pcs.) | 40640-87 | 9 |
| Abdeckung Drehgestell mit Radschleifer (2 Stück) / Cover Bogie w wheel slider (2 pcs.) | 40640-88** | 9 |
| Puffer (4 Stück) / Buffer (4 pcs.) | 40640-89 | 7 |
| Gummiwulst (2 Stück) / Rubber bead (2 pcs.) | 40640-92 | 7 |
| Kupplungsschacht + Feder (2 Stück) / Coupler box w spring (2 pcs.) | 40640-93 | 8 |
| Kupplung (2 Stück) / Coupler (2 pcs.) | 40350-100 | 6 |
| Trittstufen, Aufstiege (8-tlg.) / Steps, stairs (8 pcs.) | 40660-108 | 8 |
| Drehgestell ohne Lichtmaschine / Bogie without generator | 40660-112 | 8 |
| Bremse Drehgestell (2 Stück) / Brake bogie (2 pcs.) | 40660-116 | 6 |
| ET aus unserem Standard-Programm / Spare parts standard range | | |
| PIKO Funktionsdecoder mini / PIKO Function decoder small | 46212** | |
| Beleuchtungsbausatz / Interior Lighting | 46295 | |
| Beleuchtungsbausatz Schlusslicht / Interior Lighting taillight | 46298** | |

*Preisgruppe *price category

Im Falle einer Reklamation des Artikels füllen Sie bitte den Reklamationschein unter www.piko-shop.de/de/widerruf aus und legen ihn dem reklamierten Produkt bei.

In case of a complaint about the item, please fill in the complaint form, which you can find at www.piko-shop.de/en/widerruf, and enclose it with the complained item.



40661-90-7000_Vb

Personenwagen IC' 79_N

Passenger Car / Voitures de voyageurs



Wichtige Informationen sind in der Verpackung und in der Anleitung enthalten.
Bitte bewahren Sie diese auf.

1 Gehäuse leicht spreizen und nach oben abziehen /
Spread the body and pull slightly upward /
Ecarter légèrement la caisse et retirez-la par le haut /
De behuizing licht uit elkaar trekken en naar boven verwijderen

! Ab Radius R2 (225 mm) oder bei Vitrinenmodellen einsetzbar!
To use with a radius R2 (225 mm) or display models! /
À utilisé avec un rayon R2 (225 mm) ou modèles d'étalage! /
Kan circuleren op R2 radius (225 mm) of als showmodel!

Das Modell gestattet die Nachrüstung von LED-Innenbeleuchtungsbausätzen: #46295 & #46298.
The model can be fitted with LED-Interior Lightings: #46295 & #46298. /
Le modèle correspondu avec LED - l'Éclairage Intérieur: #46295 & #46298. /
Het model is voorbereid voor montage van de LED interieurverlichtingskit: #46295 & #46298.

PIKO Spielwaren GmbH • Lutherstraße 30
96515 Sonneberg • GERMANY