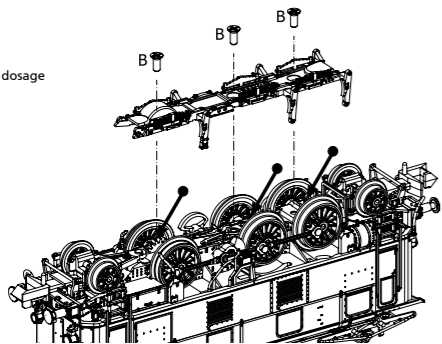
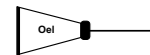


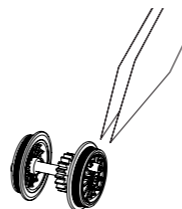
PIKO Art.-Nr.:
#56301 Lok-Öl (50 ml)
#56300 Lok-Öler mit Feinddosierung
#56301 Loco-Oil
#56300 Precision engine oiler w fine dosage



Ölen Sie bei häufigem Fahrbetrieb die Achslager mit einem Tropfen harz- und säurefreiem Nähmaschinenöl!
Wir empfehlen, die Lok ca. 25 min je Fahrtrichtung ohne Belastung einlaufen zu lassen, damit das Modell einen optimalen Rundlauf und eine gute Zugkraft erhält. Bitte beachten Sie, daß der einwandfreie Lauf des Modells nur auf sauberen Schienen gewährleistet ist.

If used frequently, oil the wheelsets with a drop of non-resinous, acid-free sewing machine oil! In order to achieve the best possible running and traction properties, it is advisable to run the locomotive in for 25 minutes forwards and 25 minutes in reverse without load. Clean rails are essential for good performance.

Haftreifenwechsel
Change the traction tires



Bedienungsanleitung Elektrolokomotive BR E 32_N

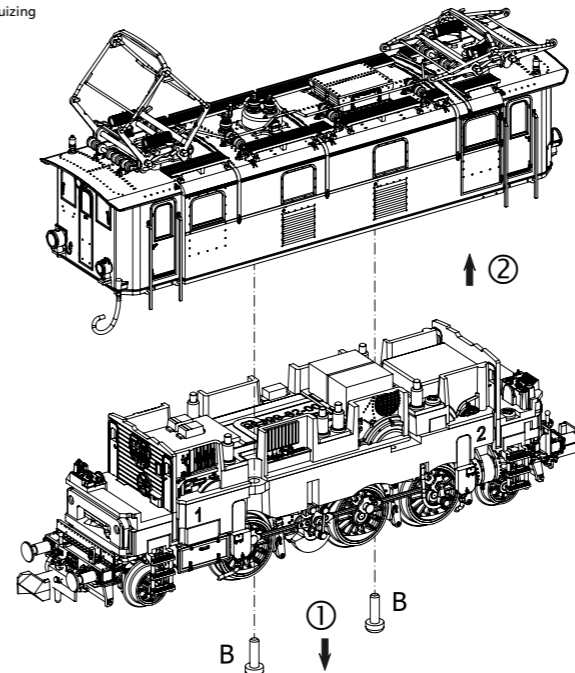
Instructions for use: electrical locomotive
Manuel d'utilisation pour locomotive électrique
Gebruiksaanwijzing locomotief

Wichtige Informationen sind in der Verpackung und in der Anleitung enthalten.
Bitte bewahren Sie diese auf.

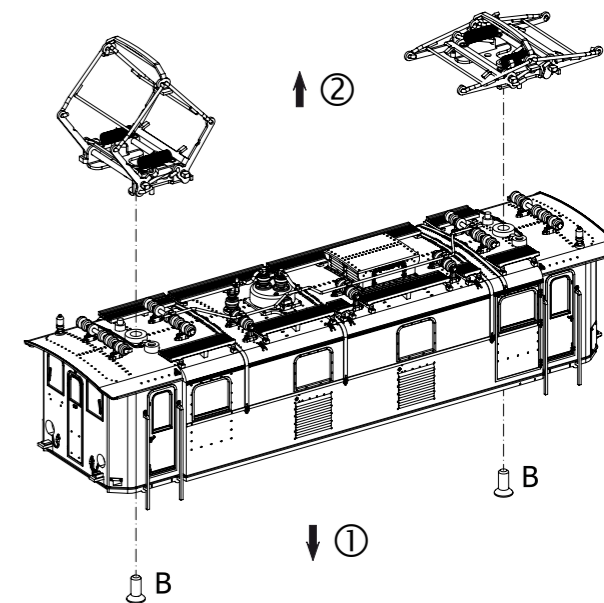
40820 Gleichstrom DC 0-12 V

Next18

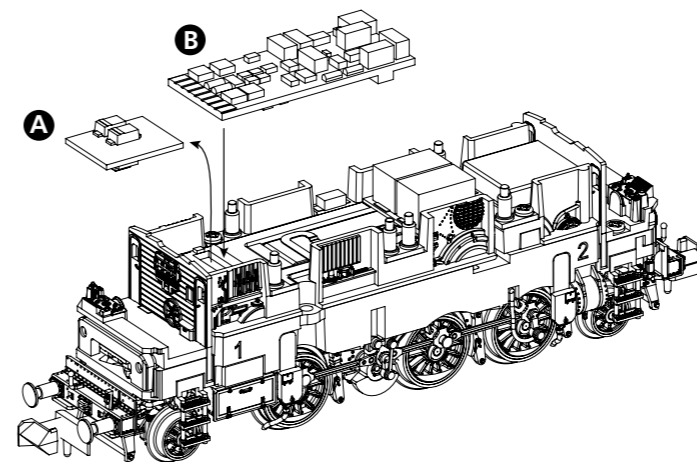
Gehäusedemontage:
Body disassembly
Démontage de la caisse
Demontage behuizing



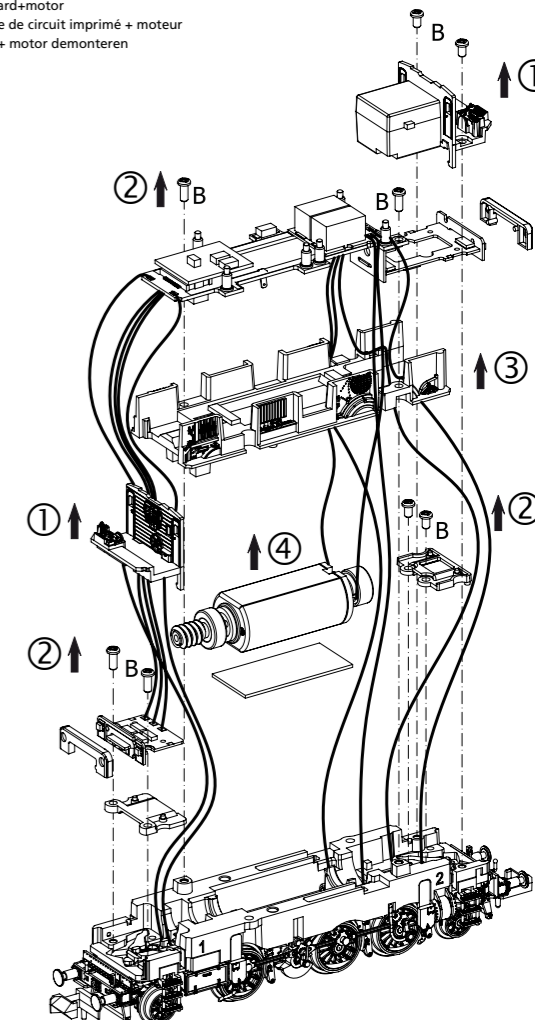
Gehäuseanbauteile:
Body attachments
Pièces rapportées de caisse
Onderdelen voor de behuizing



Decodereinbau:
Installing Decoder
Installation du décodeur
Inbouw decoder



Leiterplatte + Motor ausbauen:
Remove main board+motor
Démonter la carte de circuit imprimé + moteur
Hoofdprintplaat + motor demonteren



EU-Konformitätserklärung

Hiermit erklärt die PIKO Spielwaren GmbH, dass das Produkt in seiner Konzeption und Bauart sowie in der von uns in Verkehr gebrachten Ausführung den grundlegenden Sicherheits-, Gesundheits- und Kompatibilitätsanforderungen der genannten Richtlinien und Verordnungen entspricht. Der vollständige Text der EU-Konformitätserklärung ist unter der folgenden Internetadresse verfügbar:
<https://www.piko.de/konform>

EU Declaration of Conformity

PIKO Spielwaren GmbH hereby declares that the product in its design and construction as well as in the version placed on the market by us complies with the basic safety, health and compatibility requirements of the directives and regulations mentioned. The full text of the EU Declaration of Conformity is available at the following internet address: <https://www.piko.de/konform>

D Hinweis:
Sicherheitshinweise in weiteren Sprachen finden Sie unter: www.piko-shop.de

GB Please note:
Safety instructions in other languages, please see: www.piko-shop.de

F Conseil:
Des consignes de sécurité dans d'autres langues peuvent être trouvées sur: www.piko-shop.de

NL Attentie:
Veiligheidsinstructies in andere talen zijn te vinden op: www.piko-shop.de

IT Nota:
Le istruzioni di sicurezza in altre lingue sono disponibili su: www.piko-shop.de

E Aviso:
Las instrucciones de seguridad en otros idiomas se pueden encontrar en: www.piko-shop.de

PL Uwaga:
Wskazówki bezpieczeństwa w innych językach są dostępne pod adresem: www.piko-shop.de

RU Намек:
Инструкции по безопасности на других языках можно найти на: www.piko-shop.de

CN 提示:
如需其他语言的安全须知请访问: www.piko-shop.de

CZ Upozornění:
Bezpečnostní pokyny v jiných jazycích naleznete na adrese: www.piko-shop.de



www.piko-shop.de

A
Bitte Brückenstecker aufbewahren!
Please save the DC Bridge!
Conservez l'interface digitale!
De brugstecker s.v.p. bewaren!

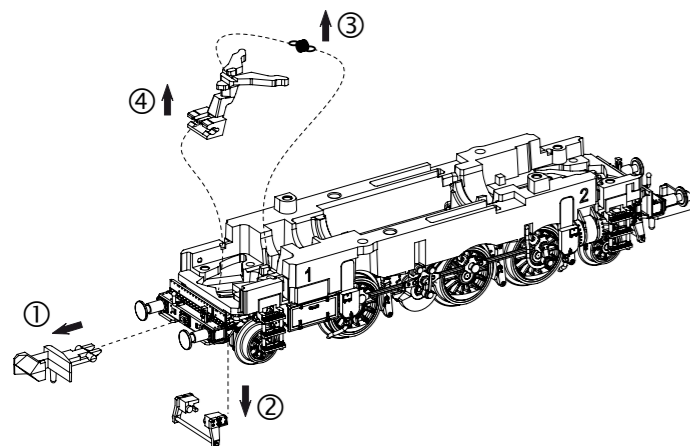
B
46502 PSD XP Next18
Nicht enthalten!
Not included!
Non inclus!
Niet inbegrepen!



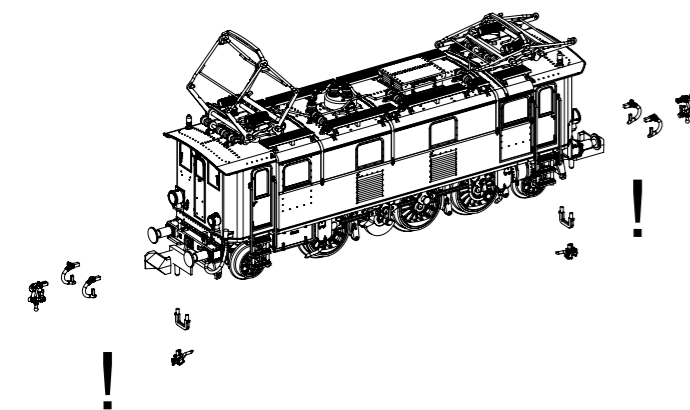
PIKO Spielwaren GmbH • Lutherstraße 30 • 96515 Sonneberg • GERMANY
Tel. +49 (3675) 8972 - 55 (dienstags und donnerstags von 16 - 18 Uhr)

40820-90-7010_V5

Kupplungswechsel / Kupplungsdeichselmontage:
Coupling change / Coupling drawbar disassembly
Changement d'embrayage /
Démontage du timon d'embrayage
Verwisseling koppeling / Demontage koppelingsdissel



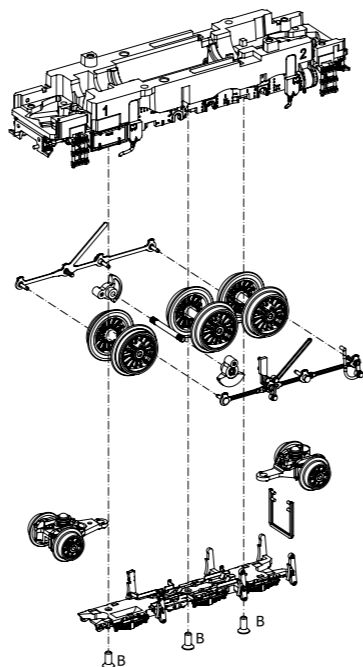
Zurüstbauteile nur für Vitrinenmodelle:
Extensions only for display case models /
Détaillage pour modèle de vitrine /
Deze los meegeleverde onderdelen zijn uitsluitend voor vitrinemodellen!



zu verwendende Schraubendreherarten /
Types of screwdrivers to use /
Types de tournevis à utiliser /
Soorten schroevendraaiers om te gebruiken

B = PH00

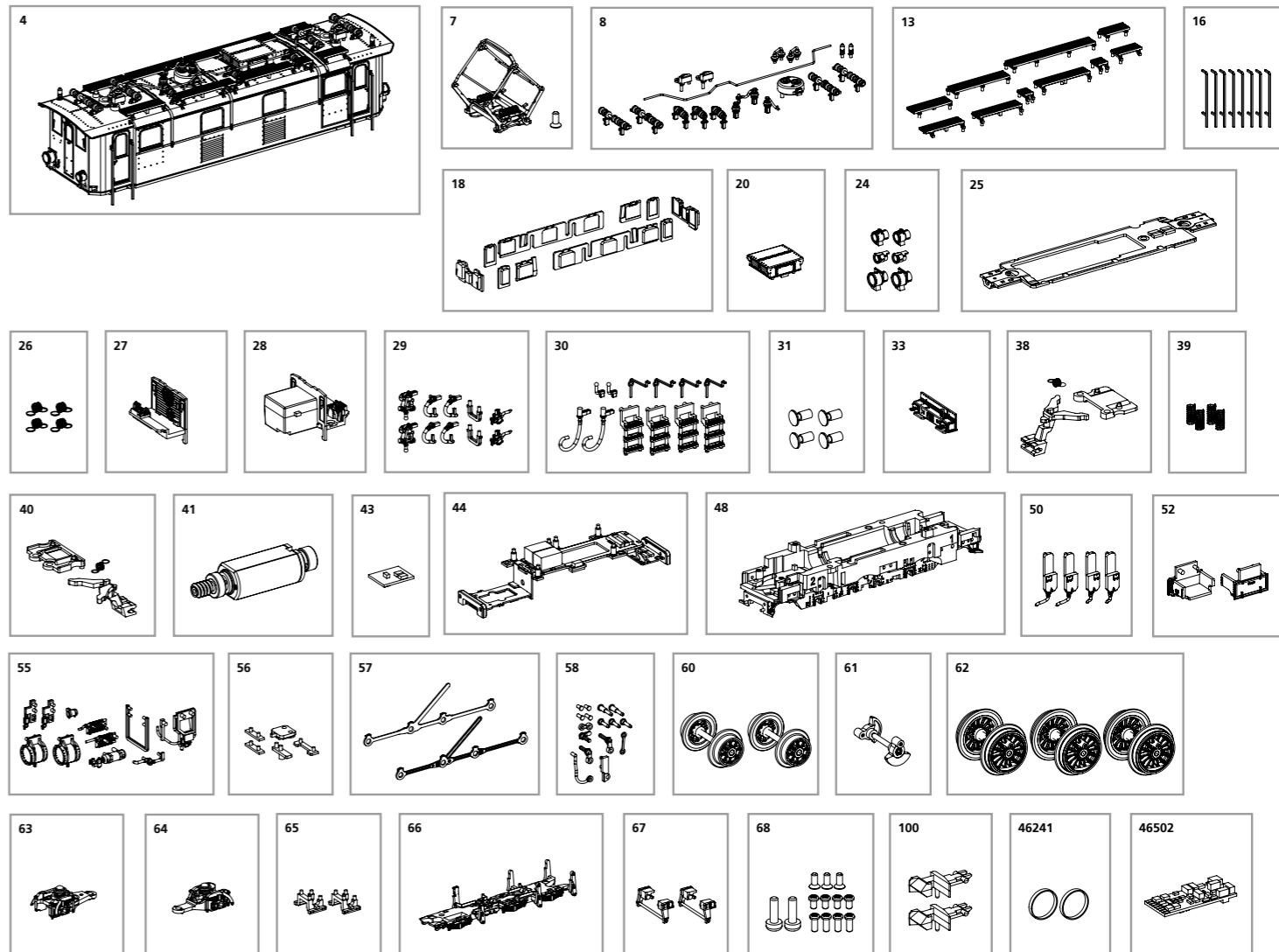
Fahrwerksdemontage:
Chassis disassembly
Démontage du châssis
Demontage van het chassis



ERSATZTEILE ELEKTROLOKOMOTIVE BR E 32_N

Spare parts • Pièces détachées • Reserveonderdelen

Bei Ersatzteilanforderung bitte immer die vollständige Ersatzteil-Nr. angeben • Please order the wanted spare part with the complete spare part item number.



Bezeichnung / Description	ET-Nr. / spare part N°	PG*
Gehäuse vollständig, ohne Stromabnehmer / Body complete, w/o panto	40820-04	16
Pantograph SBS10 / Pantograph SBS10	40820-07	12
Isolatoren, Dachleitung / Insulators, roof cable	40820-08	9
Dachlaufstege / Roof gangways	40820-13	8
Handstangen / Handrails	40820-16	10
Fenster / Window	40820-18	9
Dachhaube / Roof hood	40820-20	7
Lampen mit Leuchtstäbe / Lamps w lightbars	40820-24	9
Beleuchtungsplatte Maschinenraum / Lighting board engine room	40820-25	12
Kupplungsfeder (4 Stück) / Clutch spring (4 pcs.)	40500-26	6
Führerstand mit Rückwand vorne / Driver's cab with rear wall at front	40820-27	9
Führerstand mit Rückwand hinten / Driver's cab with rear wall at the back	40820-28	9
Bremsschlauch, Kuppelhaken / Brake hose, coupling hook	40820-29	8
Handgriffe, Heizleitung, Auftritte / Handles, heating cable, steps	40820-30	10
Puffer (4 Stück) / Buffer (4 pcs.)	40820-31	6
Pufferbohle komplett / Buffer beam complete	40820-33	9
Kupplungsschacht, Abdeckung, Feder (vorne) / Coupling shaft, cover, spring (front)	40820-38	8
Feder (Rahmen) 4 Stück / Spring (frame) 4 pcs.	40100-39	5
Kupplungsschacht, Abdeckung, Feder (hinten) / Coupling shaft, cover, spring (rear)	40820-40	8
Motor komplett / Engine complete	40820-41	13
Brückenstecker / DC bridge	47460-43	10
Hauptplatine mit Beleuchtungsplatinen und Kabel / Main board w light boards and cables	40820-44	16

Bezeichnung / Description	ET-Nr. / spare part N°	PG*
Rahmen mit Zahnräder / Frame with gears	40820-48	7
Sandkästen / Sandboxes	40820-50	7
Batteriekasten / Battery box	40820-52	7
Kessel, Leitungen, Rillenkühler / Boiler, pipes, grooved coolers	40820-55	8
Isolierungen Unterseite Rahmen / Insulation underside frame	40820-56	7
Treibstangen rechts-links / Drive rods left-right	40820-57	10
Kurbelbolzen, Nieten / Crank bolts, rivets	40820-58	10
Radsatz Vorläufer (2 Stück) / Wheel set forerunner (2 pcs.)	40820-60	10
Blindwelle / Blind shaft	40820-61	8
Radsatz (3 Stück) / Wheelset (3 pcs.)	40820-62	12
Drehgestell vorne komplett / Bogie front complete	40820-63	9
Drehgestell hinten komplett / Bogie rear complete	40820-64	9
Achshalter vorne-hinten (2 Stück) / Front-rear axle holder (2 pcs.)	40820-65	6
Getriebedeckel mit Radschleifer / Gearbox cover w wheel slider	40820-66	9
Schienenräumer (2 Stück) / Rail scraper (2 pcs.)	40820-67	7
Schrauben (13 tlg.) / Screws (set of 13)	40820-68	7
Kupplung (2 Stück) / Coupling (set of 2)	40350-100	6
ET aus unserem Standard-Programm / Spare parts standard range		
Haftreifen (10 Stck.) / Friction tyres (set of 10)	46241	
PIKO SmartDecoder XP Next18 / PIKO SmartDecoder XP Next18	46502	

*Preisgruppe *price category

Für Modelle mit PIKO SmartDecoder gilt: Bitte beachten Sie die beiliegende Information zum Decoder Firmware-Update.

For models with PIKO SmartDecoder: Please note the enclosed information about the decoder firmware update.

Hinweis zur Reklamation eines Artikels:

Vielen Dank für Ihr Vertrauen in die PIKO Modelle. Wir hoffen, dass Sie mit dem Modell zufrieden sind und lange Freude daran haben. Sollten Sie dennoch Probleme mit Ihrem PIKO Produkt haben und wollen diesen reklamieren, bitten wir sie, den unter www.piko-shop.de/de/widerruf hinterlegten Reklamationsschein auszufüllen und diesen dem reklamierten Artikel beizulegen. Vielen Dank.

Complaint note:

Thank you for your trust in PIKO models. We hope that you are satisfied with the model and enjoy it for a long time. Should you nevertheless have problems with your PIKO product and wish to complain it, we ask you to fill in the complaint form, which you can find at www.piko-shop.de/en/widerruf, and enclose it with the complained item. Thank you very much.