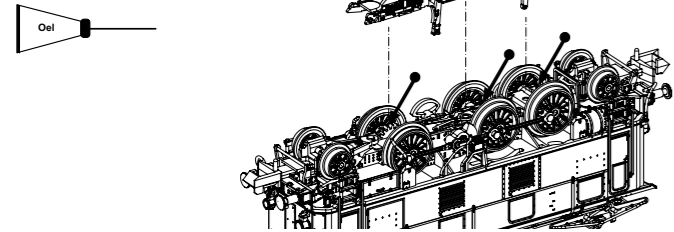


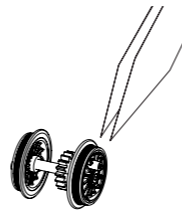
PIKO Art.-Nr.:
#56301 Lok-Oil (50 ml)
#56300 Lok-Oiler mit Feinddosierung
#56301 Loco-Oil
#56300 Precision engine oiler w fine dosage



Ölen Sie bei häufigem Fahrbetrieb die Achslager mit einem Tropfen harz- und säurefreiem Nähmaschinenöl!
Wir empfehlen, die Lok ca. 25 min je Fahrtrichtung ohne Belastung einlaufen zu lassen, damit das Modell einen optimalen Rundlauf und eine gute Zugkraft erhält. Bitte beachten Sie, daß der einwandfreie Lauf des Modells nur auf sauberen Schienen gewährleistet ist.

If used frequently, oil the wheelsets with a drop of non-resinous, acid-free sewing machine oil! In order to achieve the best possible running and traction properties, it is advisable to run the locomotive in for 25 minutes forwards and 25 minutes in reverse without load. Clean rails are essential for good performance.

Haftreifenwechsel
Change the traction tires



Bedienungsanleitung Elektrolokomotive BR E 32_N

Instructions for use: electrical locomotive
Manuel d'utilisation pour locomotive électrique
Gebruiksaanwijzing locomotief

Wichtige Informationen sind in der Verpackung und in der Anleitung enthalten.
Bitte bewahren Sie diese auf.

Next18

40821 Gleichstrom DC 0-12 V

Der PIKO SmartDecoder XP Sound Next18 ist ein leistungsfähiger Multiprotokoll-Sounddecoder der neuesten Generation. Der Decoder sorgt für ein rauschfreies Sounderlebnis auf höchstem Niveau. Er kann in DCC- und Motorola®-Digitalsystemen verwendet werden und fährt ebenfalls im Analogmodus mit Gleich- oder Wechselspannung. Der Decoder ist RailCom® und RailComPlus® fähig. Der innovative PIKO SmartDecoder XP Sound erkennt hierbei selbstständig die jeweilige Betriebsart und besitzt vielfältigste Einstellungsmöglichkeiten bei den Zusatzfunktionen. Der Decoder arbeitet mit einer autoadaptiven Motorregelung für einen seidenweichen Fahrbetrieb und eignet sich für eine dauernde Stromaufnahme von bis zu 1A. Die verstärkten Funktionsausgänge sind jeweils bis zu 0,5A belastbar. Zu seinen vielen Bremsstreckenfunktionen zählen sowohl das ABC-Bremsen, die ABC-Pendelautomatik, als auch die ABC-Langsamfahrt. Der Soundteil kann festgelegte Funktionsausgänge sowie den Motor ausgang des Decoders ansteuern. So flackert z.B. die Beleuchtung einer Diesellok wenn der Motor gestartet wird.

The PIKO SmartDecoder XP Sound Next18 is a powerful multiprotocol sound decoder of the newest generation. The decoder ensures a high-level noiseless sound experience. It can be used with DCC and Motorola® digital systems and it is also operable in analogue mode on DC and AC layouts. The decoder is RailCom® and RailComPlus® capable. The innovative PIKO SmartDecoder XP Sound independently recognizes the respective operating mode and has a wide range of setting options for the additional functions. The decoder works with an auto-adaptive motor control for a silky smooth operation and is suitable for a continuous current consumption of up to 1A. The amplified function outputs can handle up to 0.5A each. Its many braking section functions include ABC braking, ABC automatic shuttle, as well as ABC slow speed. The sound part can control fixed function outputs as well as the motor output of the decoder. For example, the lighting of a diesel locomotive flickers when the engine is started.

Zuordnung der Funktionstasten / Function assignments:

F0	Licht	F10	Bahnhofsdurchsage 1	F20	Führerstandstür
F1	Fahrgeräusch	F11	Bahnhofsdurchsage 2	F21	Kompressor
F2	Pfeife kurz	F12	Laustärkeregelung	F22	Kuppeln
F3	Pfeife moduliert	F13	Tunnelmodus	F23	Kurvenquietschen
F4	Führerstandsbeleuchtung FS1	F14	Handbremse	F24	Schienenstöße
F5	Führerstandsbeleuchtung FS2	F15	Notbremse	F25	Druckluft ablassen
F6	Schaffnerpfeif	F16	Zugbremse	F26	Ölpumpe
F7	Rangiergang	F17	Fahrmotorenlüfter	F27	Sanden
F8	Zugbeleuchtung: Lok zieht	F18	Pantograph	F28	-
F9	Zugbeleuchtung: Lok schiebt	F19	Führerstandsfenster	F29	-

F0	Light	F10	Station Announcement 1	F20	Cab Door
F1	Traveling Sound	F11	Station Announcement 2	F21	Compressor
F2	Short Whistle Blast	F12	Volume Regulator	F22	Coupling
F3	Medium Whistle Blast	F13	Tunnel mode	F23	Curve Squeal
F4	Cab Light 1	F14	Hand Brakes	F24	Clickety-Clack
F5	Cab Light 2	F15	Emergency Brake	F25	Air Valve Release
F6	Conductor's Whistle	F16	Train Brakes	F26	Oil Pump
F7	Switching Gear	F17	Traction Motor Fans	F27	Sanding
F8	Train Lighting: Engine pulling	F18	Pantograph	F28	-
F9	Train Lighting: Engine pushing	F19	Cab Window	F29	-

Konfigurations-CVs / Configurations-CVs

CV	Beschreibung	Bereich	Wert*
1	Adresse der Lok	DCC: 1-127 Mot: 1-80	3
2	Minimale Geschwindigkeit (ändern, bis die Lok bei Fahrstufe 1 gerade fährt)	0-255	0
3	Anfahrverzögerung	0-255	50
4	Bremsverzögerung	0-255	50
5	Maximale Geschwindigkeit (muss größer als CV 2 sein)	0-255	190
6	Mittlere Geschwindigkeit (muss größer als CV 2 und kleiner als CV 5 sein)	0-255	65
7	Firmwareversion (Der verwendete Prozessor kann upgedatet werden)	-	untersch.
8	Herstellerkennung Decoderrset CV8 = 8	-	162
	Betriebsarten	Wert	
12	Bit 0=1 DC (Analogbetrieb Gleichstrom) ein Bit 2=1 Datenformat DCC ein Bit 4=1 AC (Analogbetrieb Wechselstrom) ein Bit 5=1 Datenformat Motorola® ein	0-117	117
17	17 = Höherwertiges Byte 18 = Niedrigerwertiges Byte	1-10239 192-231 0-255	1000 195 232
	Einstellungen Bremsensignal (automatisches Halten)	Wert	
27	Bit 0=1->ABC rechte Schiene positiver Bit 1=1->ABC linke Schiene positiver Bit 4=1->DC mit Fahrtrichtung entgegengesetzt Bit 5=1->DC mit Fahrtrichtung gleich	0-51	0
	Konfiguration nach DCC-Norm	Wert	
29	Bit 0=0 Normale Fahrtrichtung Bit 0=1 Entgegengesetzte Fahrtrichtung Bit 1=0 14 Fahrstufen Bit 1=1 28 Fahrstufen Bit 2=0 Nur Digitalbetrieb Bit 2=1 Automatische Analog-Digitalumschaltung Bit 3=0 RailCom® ausgeschaltet Bit 3=1 RailCom® eingeschaltet Bit 4=0 Fahrstufen über CV 2, 5 und 6 Bit 4=1 Kennlinie aus CV 67-94 benutzen Bit 5=0 Kurze Adresse (CV 1) Bit 5=1 Lange Adresse (CV 17/18)	0-63	14
30	Fehlerspeicher für Motor-, Funktionsausgänge und Temperaturüberwachung 1 = Fehler Motor, 2 = Temperaturüberschreitung, 4 = Fehler Fkt.-Ausgänge	0-7	0

CV	Description	Area	Value*
1	Locomotive address	DCC: 1-127 Mot: 1-80	3
2	Minimum speed (the speed from 0 until the locomotive is running at speed step 1)	0-255	0
3	Acceleration delay	0-255	50
4	Braking rate	0-255	50
5	Maximum speed (must be greater than CV 2)	0-255	190
6	Average speed (must be greater than CV 2 and less than CV 5)	0-255	65
7	Software version (The processor can be updated)	-	differently.
8	anufacturer identification decoder reset. CV8 = 8	-	162
	Decoder operating mode	Value*	
12	Bit 0=1 DC (analog operation; direct current) on Bit 2=1 DCC data format on Bit 4=1 AC (analog 3-rail operation; alternating current) on Bit 5=1 Motorola® data format on	0-117	53
17	17 = high Byte 18 = low Byte	1-10239 192-231 0-255	1000 195 232
	Brake signal settings (automatic stop)	Value*	
27	Bit 0=1->ABC (Automatic Brake Control) right rail positive Bit 1=1->ABC left rail positive Bit 4=1->DC; opposite direction of travel Bit 5=1->DC; same direction of travel	0-51	0
	DCC standard configuration	Value*	
29	Bit 0=0 Normal direction of travel Bit 0=1 Opposite direction of travel Bit 1=0 14 speed steps Bit 1=1 28 speed steps Bit 2=0 Digital mode only Bit 2=1 Automatic analog/digital recognition Bit 3=0 RailCom® turned off Bit 3=1 RailCom® turned on Bit 4=0 Speed steps over CV 2, 5, and 6 Bit 4=1 Use the characteristic curve from CV 67-94 Bit 5=0 Short address (CV 1) Bit 5=1 Long address (CV 17/18)	0-63	14
30	Error codes for the motor, thermal overload, and function outputs: 1 = motor error, 2 = thermal overload error, 4 = function output error	0-7	0

*Werkseinstellung

* Factory setting

D Hinweis:
Sicherheitshinweise in weiteren Sprachen finden Sie unter: www.piko-shop.de

GB Please note:
Safety instructions in other languages, please see: www.piko-shop.de

F Conseil:
Des consignes de sécurité dans d'autres langues peuvent être trouvées sur: www.piko-shop.de

NL Attentie:
Veiligheidsinstructies in andere talen zijn te vinden op: www.piko-shop.de

IT Nota:
Le istruzioni di sicurezza in altre lingue sono disponibili su: www.piko-shop.de

E Aviso:
Las instrucciones de seguridad en otros idiomas se pueden encontrar en: www.piko-shop.de

PL Uwaga:
Wskazówki bezpieczeństwa w innych językach są dostępne pod adresem: www.piko-shop.de

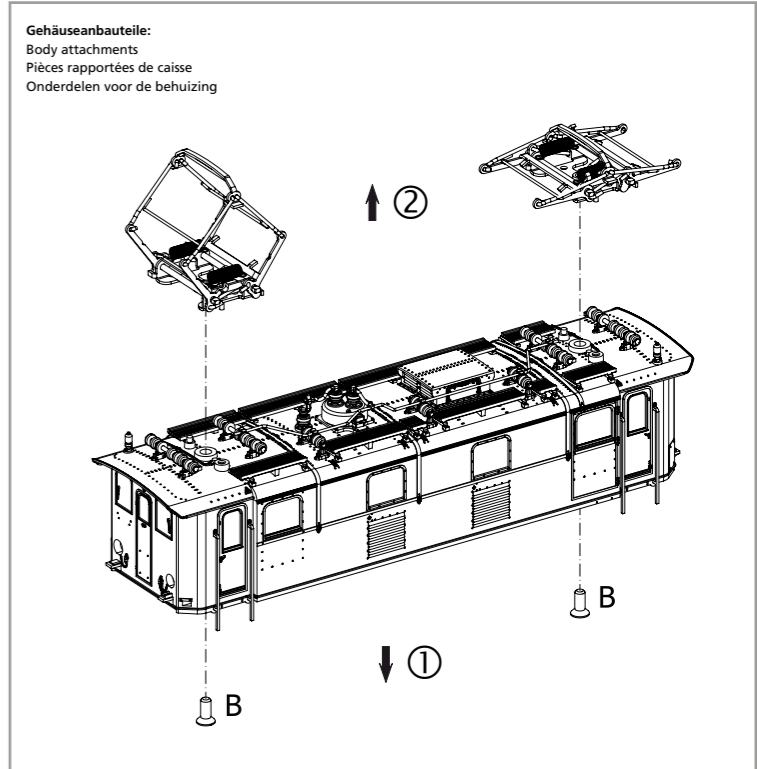
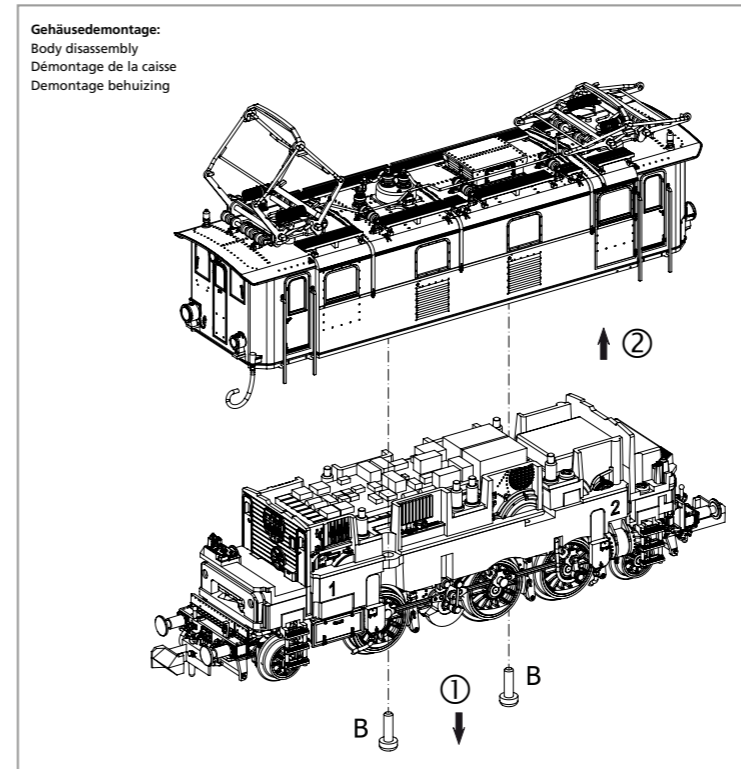
CZ Upozornění:
Bezpečnostní pokyny v jiných jazycích naleznete na adrese: www.piko-shop.de

RU Намак:
Инструкции по безопасности на других языках можно найти на: www.piko-shop.de

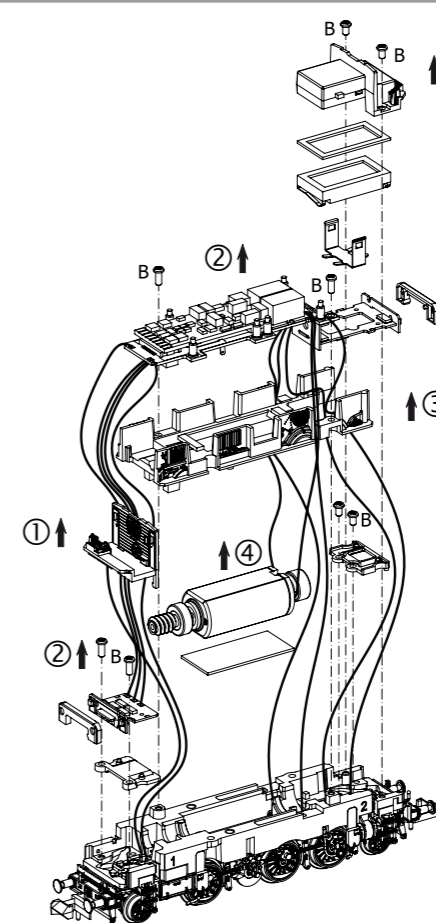
CN 提示:
如需其他语言的安全须知请访问: www.piko-shop.de



www.piko-shop.de



Leiterplatte + Motor ausbauen:
Remove main board+motor
Démonter la carte de circuit imprimé + moteur
Hoofdprintplaat + motor demonteren



EU-Konformitätserklärung

Hiermit erklärt die PIKO Spielwaren GmbH, dass das Produkt in seiner Konzeption und Bauart sowie in der von uns in Verkehr gebrachten Ausführung den grundlegenden Sicherheits-, Gesundheits- und Kompatibilitätsanforderungen der genannten Richtlinien und Verordnungen entspricht. Der vollständige Text der EU-Konformitätserklärung ist unter der folgenden Internetadresse verfügbar: <https://www.piko.de/konform>

EU Declaration of Conformity

PIKO Spielwaren GmbH hereby declares that the product in its design and construction as well as in the version placed on the market by us complies with the basic safety, health and compatibility requirements of the directives and regulations mentioned. The full text of the EU Declaration of Conformity is available at the following internet address: <https://www.piko.de/konform>



PIKO Spielwaren GmbH • Lutherstraße 30 • 96515 Sonneberg • GERMANY
Tel. +49 (3675) 8972 - 55 (dienstags und donnerstags von 16 - 18 Uhr)

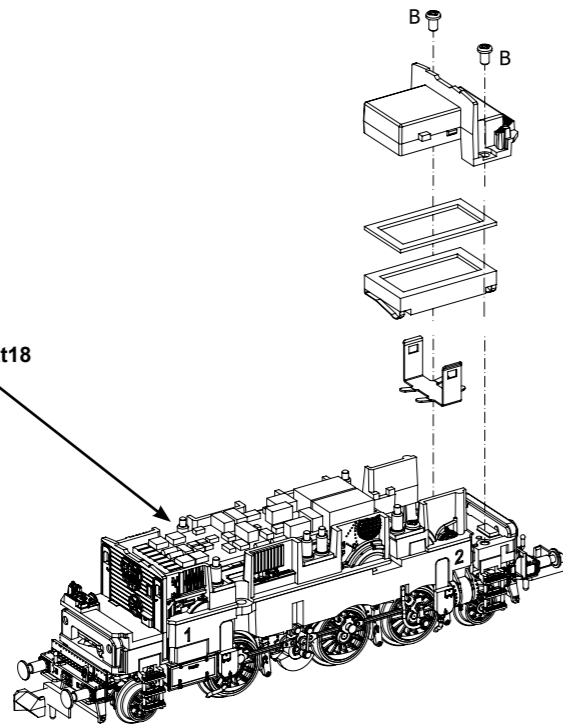
40821-90-7010_V5

ERSATZTEILE ELEKTROLOKOMOTIVE BR E 32_N

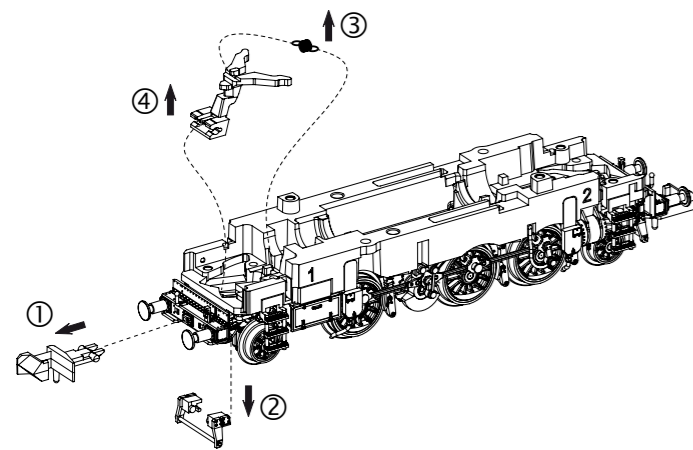
Spare parts • Pièces détachées • Reserveonderdelen

Bei Ersatzteilanforderung bitte immer die vollständige Ersatzteil-Nr. angeben • Please order the wanted spare part with the complete spare part item number.

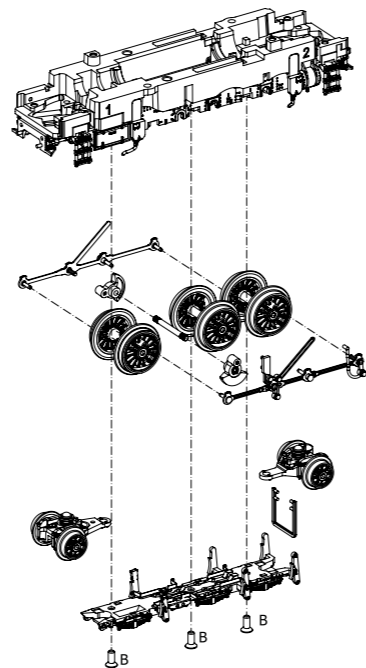
#40821-46
PSD XP Sound Next18



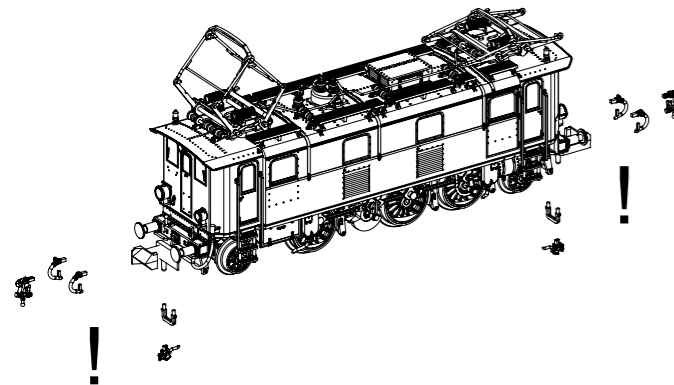
Kupplungswechsel / Kupplungsdeichseldemontage:
Coupling change / Coupling drawbar disassembly
Changement deembrayage /
Démontage du timon d'embrayage
Verwisseling koppeling / Demontage koppelingsdissel



Fahrwerksdemontage:
Chassis disassembly
Démontage du châssis
Demontage van het chassis

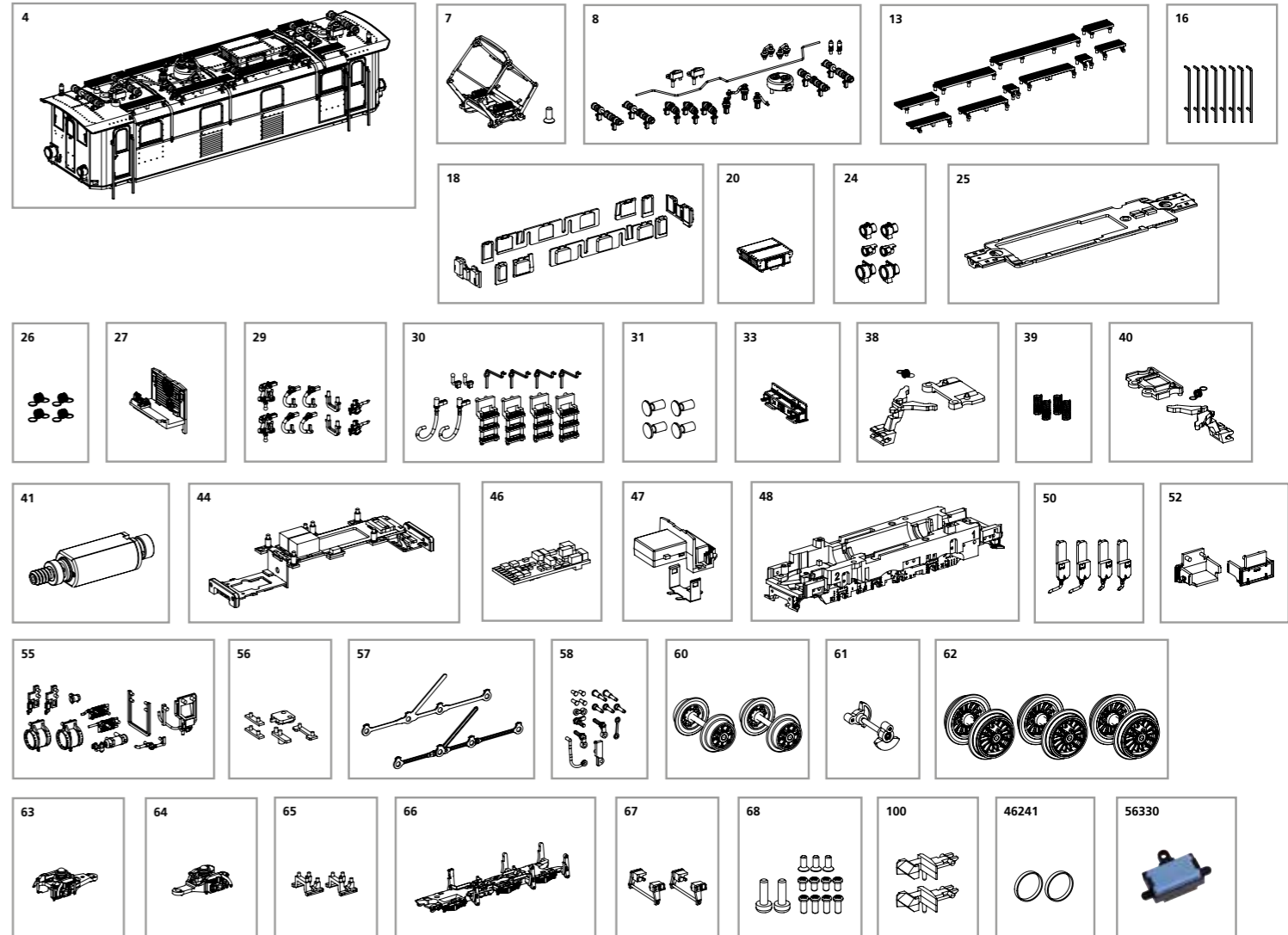


Zurüstbauteile nur für Vitrinenmodelle:
Extensions only for display case models /
Détailage pour modèle de vitrine /
Deze los meegeleverde onderdelen zijn uitsluitend voor vitrinemodellen!



zu verwendende Schraubendreherarten /
Types of screwdrivers to use /
Types de tournevis à utiliser /
Soorten schroevendraaiers om te gebruiken

B = PH00



Bezeichnung / Description	ET-Nr. / spare part N°	PG*
Gehäuse vollständig, ohne Stromabnehmer / Body complete, w/o panto	40820-04	16
Pantograph SBS10 / Pantograph SBS10	40820-07	12
Isolatoren, Dachleitung / Insulators, roof cable	40820-08	9
Dachlaufstege / Roof gangways	40820-13	8
Handstangen / Handrails	40820-16	10
Fenster / Window	40820-18	9
Dachhaube / Roof hood	40820-20	7
Lampen mit Leuchtstäbe / Lamps w lightbars	40820-24	9
Beleuchtungsplatine Maschinenraum / Lighting board engine room	40820-25	12
Kupplungsfeder (4 Stück) / Clutch spring (4 pcs.)	40500-26	6
Führerstand mit Rückwand vorne / Driver's cab with rear wall at front	40820-27	9
Bremsschlauch, Kuppelhaken / Brake hose, coupling hook	40820-29	8
Handgriffe, Heizleitung, Auftritte / Handles, heating cable, steps	40820-30	10
Puffer (4 Stück) / Buffer (4 pcs.)	40820-31	6
Pufferbohle komplett / Buffer beam complete	40820-33	9
Kupplungsschacht, Abdeckung, Feder (vorne) / Coupling shaft, cover, spring (front)	40820-38	8
Feder (Rahmen) 4 Stück / Spring (frame) 4 pcs.	40100-39	5
Kupplungsschacht, Abdeckung, Feder (hinten) / Coupling shaft, cover, spring (rear)	40820-40	8
Motor komplett / Engine complete	40820-41	13
Hauptplatine mit Beleuchtungsplatinen und Kabel / Main board w light boards and cables	40820-44	16

Bezeichnung / Description	ET-Nr. / spare part N°	PG*
PIKO SmartDecoder XP Sound Next18 / PIKO SmartDecoder XP Sound Next18	40821-46	22
Lautsprecherbox mit Halter / Loudspeaker box with holder	40821-47	13
Rahmen mit Zahnräder / Frame with gears	40820-48	7
Sandkästen / Sandboxes	40820-50	7
Batteriekasten / Battery box	40820-52	7
Kessel, Leitungen, Rillenkühler / Boiler, pipes, grooved coolers	40820-55	8
Isolierungen Unterseite Rahmen / Insulation underside frame	40820-56	7
Treibstangen rechts-links / Drive rods left-right	40820-57	10
Kurbelbolzen, Nieten / Crank bolts, rivets	40820-58	10
Radsatz Vorläufer (2 Stück) / Wheel set forerunner (2 pcs.)	40820-60	10
Blindwelle / Blind shaft	40820-61	8
Radsatz (3 Stück) / Wheelset (3 pcs.)	40820-62	12
Drehgestell vorne komplett / Bogie front complete	40820-63	9
Drehgestell hinten komplett / Bogie rear complete	40820-64	9
Achshalter vorne-hinten (2 Stück) / Front-rear axle holder (2 pcs.)	40820-65	6
Getriebedeckel mit Radschleifer / Gearbox cover w wheel slider	40820-66	9
Schieneräumer (2 Stück) / Rail scraper (2 pcs.)	40820-67	7
Schrauben (13 tlg.) / Screws (set of 13)	40820-68	7
Kupplung (2 Stück) / Coupling (set of 2)	40350-100	6
ET aus unserem Standard-Programm / Spare parts standard range		
Haftreifen (10 Stck.) / Friction tyres (set of 10)	46241	
Ersatzlautsprecher / Replacement loudspeaker	56330	

*Preisgruppe *price category

Für Modelle mit PIKO SmartDecoder gilt: Bitte beachten Sie die beiliegende Information zum Decoder Firmware-Update.

For models with PIKO SmartDecoder: Please note the enclosed information about the decoder firmware update.

Hinweis zur Reklamation eines Artikels:

Vielen Dank für Ihr Vertrauen in die PIKO Modelle. Wir hoffen, dass Sie mit dem Modell zufrieden sind und lange Freude daran haben. Sollten Sie dennoch Probleme mit Ihrem PIKO Produkt haben und wollen diesen reklamieren, bitten wir sie, den unter www.piko-shop.de/de/widerruf hinterlegten Reklamationschein auszufüllen und diesen dem reklamierten Artikel beizulegen. Vielen Dank.

Complaint note:

Thank you for your trust in PIKO models. We hope that you are satisfied with the model and enjoy it for a long time. Should you nevertheless have problems with your PIKO product and wish to complain it, we ask you to fill in the complaint form, which you can find at www.piko-shop.de/en/widerruf, and enclose it with the complained item. Thank you very much.