

# Gebrauchsanleitung

## Manual



**viessmann**

**4160**

### **H0 Rohrausleger über zwei Gleise**

maximale Spannweite: 117,5 mm, Höhe: 150 mm

**4161**

### **H0 Rohrausleger über drei Gleise**

maximale Spannweite: 195 mm, Höhe: 170 mm

**4160**

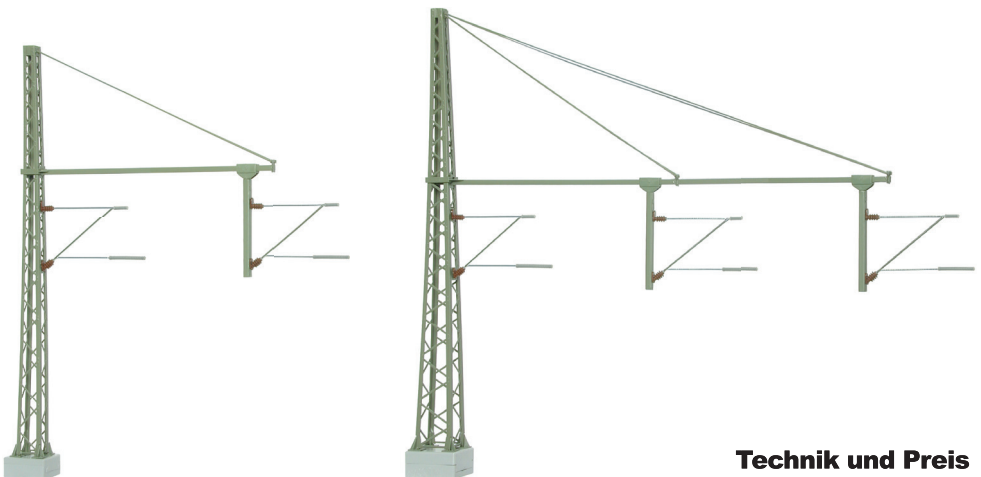
### **Suspended Box-Girder H0 covering two tracks**

maximum span width: 117,5 mm, height: 150 mm

**4161**

### **Suspended Box-Girder H0 covering three tracks**

maximum span width: 195 mm, height: 170 mm



**Technik und Preis  
– einfach genial!**

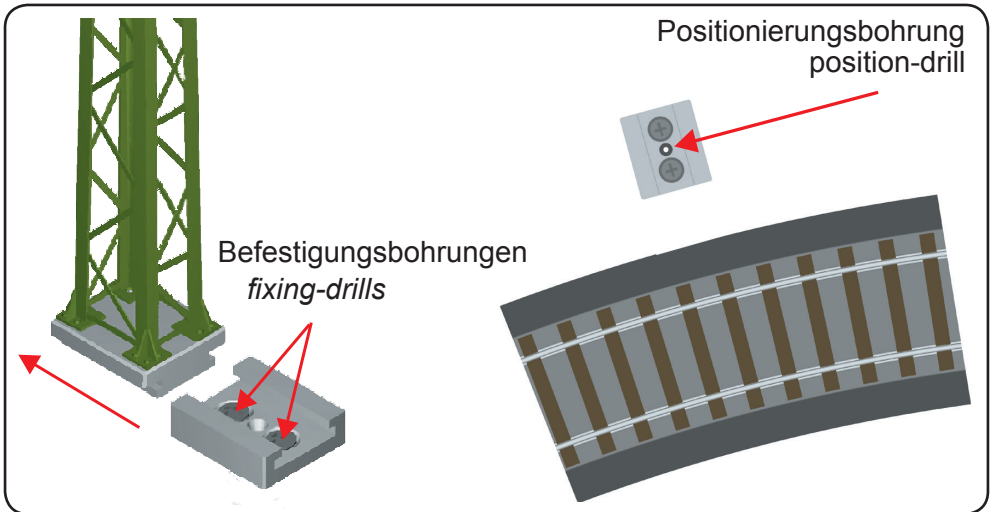
DE

## 1. Einleitung

Die fertig montierten und lackierten Rohrausleger 4160 und 4161 zeichnen sich besonders durch ihre universellen Einsatzmöglichkeiten aus. Durch die elektrische Trennung der Ausleger können zwei bzw. drei Gleise unabhängig voneinander betrieben werden.

## 2. Aufbau

Die Turmmasten der Rohrausleger sind über eine T-Nuten-Führung mit einem Grundträger verbunden. Dadurch wird eine Montage von der Oberseite der Anlage aus ermöglicht. Schieben Sie den Turmmasten vorsichtig von dem Grundträger herunter. Fassen Sie ihn dazu nicht am Mast, sondern am Kunststoffsockel an.



Positionieren Sie den Grundträger an der gewünschten Stelle auf Ihrer Anlage. Der richtige Abstand zur Gleismitte kann mit Hilfe der Mastpositionslehre 4197 bestimmt werden.

Markieren Sie mit Hilfe eines Stiftes oder einer Spitze die Schraubenposition. Anschließend entfernen Sie den Grundträger und stechen bzw. bohren mit einem Ø1,2 mm Bohrer die ermittelte Position vor.

Positionieren Sie nun den Grundträger erneut und befestigen diesen mit der beiliegenden Senkkopfschraube und einem Kreuzschlitzschraubendreher (**Viessmann 4199**) auf Ihrer Anlage.

EN

## 1. Introduction

The tabular outriggers 4160 and 4161 convince by their universal use. By the electrical insulation two resp. three tracks can be used independent of each other.

## 2. Building

The tower masts of the tabular outriggers are connected to the groundplate by a t-groove. So a mounting from the upper side of your model railway is possible.

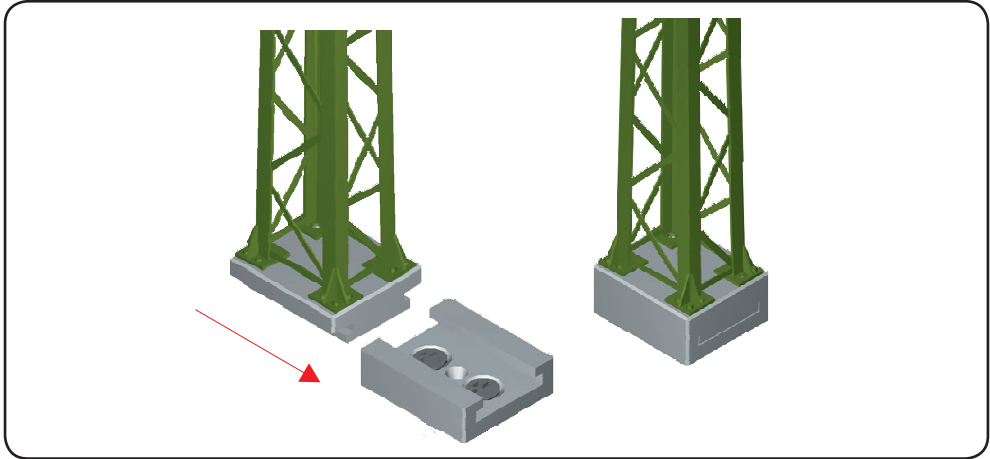
Pull down the tower mast from the groundplate carefully. Please touch only the plastic-plate, not the mast.

Set the groundplate on its place on your model railway. You can find the correct distance to the middle of the track by using the mastposition gauge 4197.

Mark the position of the screw with a pencil or something else. Then remove the groundplate and prick or drill the position you have found with a Ø1,2 mm drill. Set the groundplate on your model railway again and fix it with the enclosed screws and a screwdriver (**Viessmann 4199**).

Put the tower mast with the t-groove back on the groundplate. Please touch only the plastic-plate, not the mast.

Schieben Sie den Turmmasten mit der T-Nut wieder auf den Grundträger auf. Fassen Sie ihn bitte auch hierbei nicht am Mast, sondern lediglich am Kunststoffsockel an.

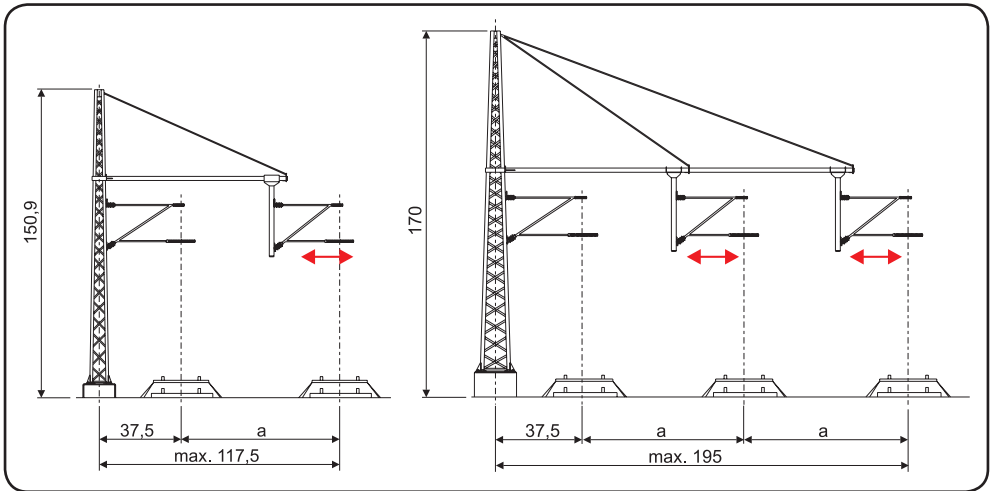


### 3. Einstellung

Durch die freie Verschiebbarkeit jedes Hängejochs auf dem Hauptträger läßt sich der Rohrausleger universell für jedes Gleissystem bzw. für jeden Gleisabstand einstellen.

### 3. Adjustment

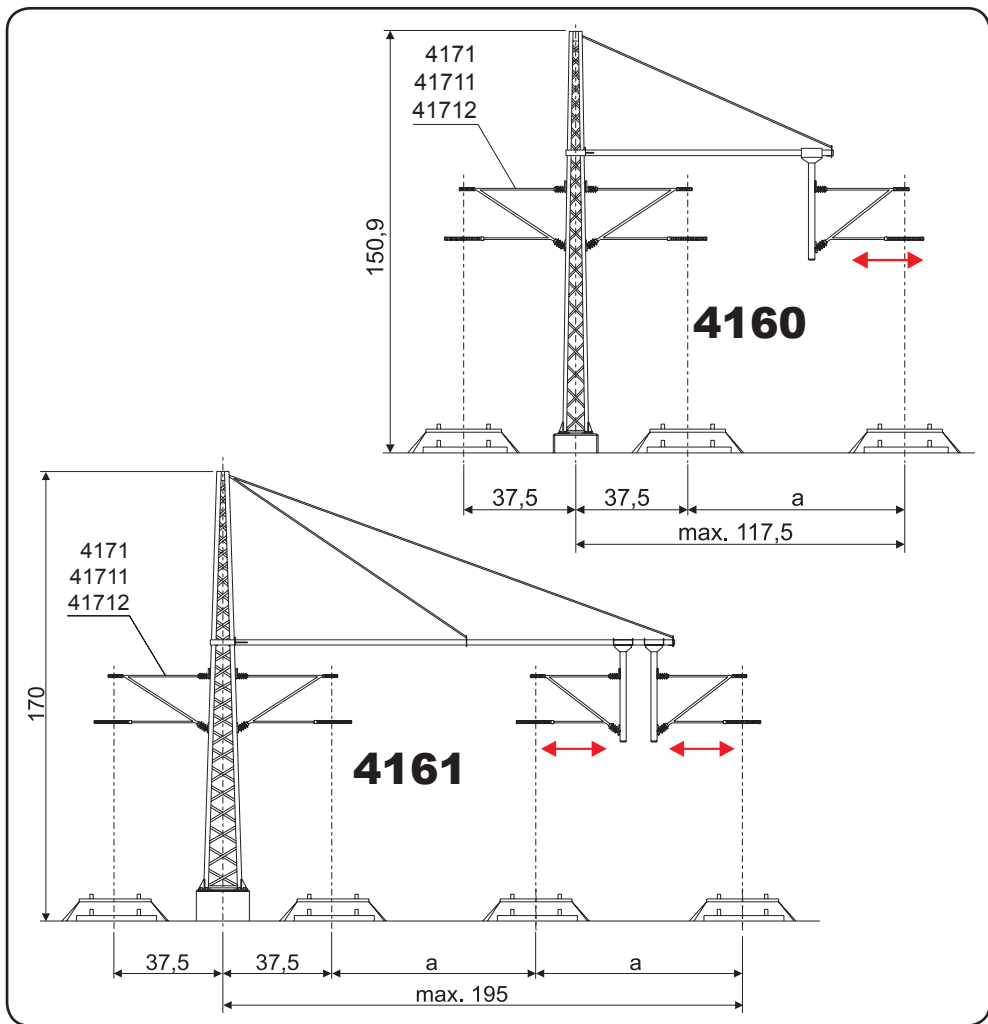
*By moving the yoke on the main girder, you can adjust the tubular outrigger for every track system resp. every track distance.*



Die **viessmann**-Rohrausleger sind sehr universell einsetzbar. Die komplette Einheit von Hängejoch und Ausleger kann ausgeklipst und um 180° verdreht wieder eingeklipst werden. Ein Umstecken der einzelnen Ausleger ist nicht erforderlich!

| Gleissystem<br><i>Track system</i> | Gleisabstand a<br><i>Track distance a</i> |
|------------------------------------|---|
| Roco mit und ohne Bettung          | 61,6 mm                                   |
| Fleischmann Modell-Gleis           | 58,0 mm                                   |
| Fleischmann Profi-Gleis            | 63,5 mm                                   |
| Märklin K-Gleis                    | 64,6 mm                                   |
| Märklin M-Gleis                    | 77,4 mm                                   |
| Märklin C-Gleis                    | 77,5 mm                                   |

*The tubular outriggers from **viessmann** can be used very universal. You can remove the unit of yoke and bracket from the main girder, draw it about 180° and fix it again on the main girder. It is not necessary to pin the bracket on another position.*



**Dekoartikel, kein Spielzeug!** Nicht geeignet für Kinder unter 14 Jahren! Maßstabsgetreues Modell zur Dekoration einer Modell-Landschaft. Produkt kann Spitzen, Kanten und abbruchgefährdete Teile aufweisen. Verletzungsgefahr! Die Anschlussdrähte niemals in eine Steckdose einführen! Anleitung aufbewahren!

**Decoration item, not a toy!** Not suitable for children under 14 years! True to scale model for the decoration of a model landscape. This product can have peaks, edges and breakable parts. Risk of injury! Never put the connecting wires into a power socket! Keep these instructions!

**Ce produit n'est pas un jouet. C'est un produit décor!** Ne convient pas aux enfants de moins de 14 ans ! Modèle réduit fidèle à l'échelle pour la décoration d'un réseau. Le produit peut présenter des pointes, des arêtes et des pièces détachables. Risque de

blessure! Ne jamais introduire les fils d'alimentation dans une prise! Conservez ce mode d'emploi!

**Decoratie artikel, geen speelgoed!** Niet geschikt voor kinderen onder 14 jaar! Schaalmodel, bedoeld als decoratie model in een modellandschap. Kunnen er onderdelen met scherpe punten, zijkanten en ook breekbare onderdelen aanwezig zijn. Risico op verwonding! De aansluitdraden nooit in een wandcontactdoos steken! Gebruiksaanwijzing bewaren!

**Articolo decorativo, non è un giocattolo!** Non adatto a bambini al di sotto dei 14 anni! Modello in scala per la decorazione di un paesaggio per modellismo. Il prodotto può presentare punte, spigoli e parti che potrebbero staccarsi. Pericolo di lesioni! Non inserire mai i fili di collegamento in una presa! Conservare istruzioni per l'uso!

**Artículo para decoración ¡No es un juguete!** No recomendado para menores de 14 años! Este producto es un modelo en miniatura para decorar un paisaje en una maqueta. Los modelos pueden tener partes puntiagudas, cantos y piezas filigranas. Riesgo a lesionarse. ¡No introducir nunca los hilos de conexiones en un enchufe de la red eléctrica! Conserva las instrucciones de servicio!



**viessmann**  
Modellspielwaren GmbH  
Am Bahnhof 1  
D-35116 Hatzfeld  
www.viessmann-modell.de



05/2013 TB  
Stand 02  
Sach-Nr. 98794  
Made in Europe