

42532 42549 42581

42533 42556 42591

42543 42557 42594

42546 42580

Schneideschablonen für
Bettungsweichen
Cutting line stencils for turnouts
with ballasted roadbed
Dispositif de déchrochage à distance
Utilizzo dei modelli per le linee
di taglio
Gebruik van de Snijijn-Schablonen

Inhaltsverzeichnis
Table of Contents
Table des matières
Indice
Inhoudsopgave






Fig. 1 – 3	2
	3
	4
	5
	6
	7

Fig. 1

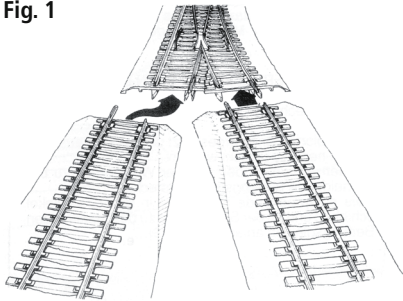


Fig. 2

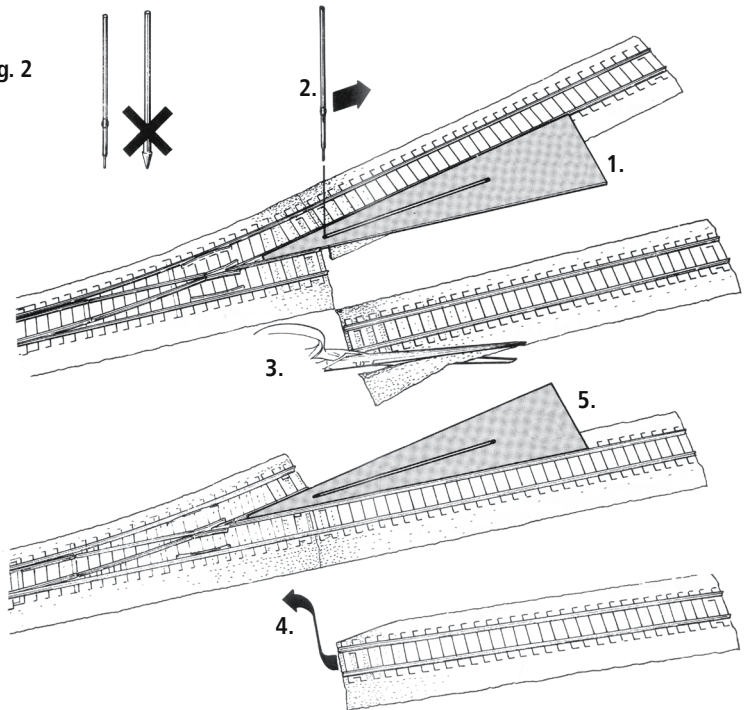
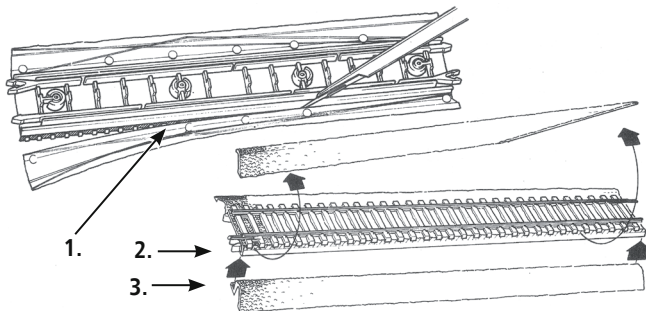


Fig. 3



Schneideschablonen für Bettungsweichen

Verlegen des Bettungsgleises

Bedingt durch die maßstäbliche Ausführung des Bettungsprofils entstehen im abzweigenden Bereich der Weichen Überschneidungen der Böschungsschrägen (Fig.1).

Im Wesentlichen betrifft dies die an die Weiche anzuschließenden Bettungsgleise, die zum einwandfreien Zusammenbau entsprechend zu beschneiden sind.

Zum passenden Beschneiden der Bettungsteile sind den Weichen Schablonen beigelegt, unter deren Zuhilfenahme eine genaue Markierung der Schneidelinien gewährleistet ist.

Anwendung

1. Die entsprechende Schablone dem Karton entnehmen. Sie sind vorgestanzt und können aus dem Karton herausgedrückt werden.
2. Auf den abzweigenden Teil der Weiche das zu beschneidende Bettungsgleis aufstecken.
3. Die entsprechende Schablone in den Gleiswinkel schieben und an der Schiene des zu beschneidenden Bettungsgleises anlegen (Fig. 2, 1.).
4. Mit einer dünnen Kugelschreibermine (Fig.2, 2.) durch den mittleren Schlitz der Schablone die Bettungsschräge markieren - die Kugelschreibermine dabei senkrecht führen.
5. Das markierte Bettungsgleis abnehmen und etwa 1 mm außerhalb der Markierung mit einer scharfen Schere beschneiden (Fig. 2, 3.).
6. Das zweite zu beschneidende Bettungsgleis auf den geraden Teil der Weiche aufstecken. Dabei stößt die Bettungsschräge gegen die Klammer des Rostes - daher empfiehlt es sich, die Bettungsschräge auf eine Länge von 2 cm abzuschneiden (Fig. 2, 4.).
7. Die Schablone in der gleichen Weise anlegen und die Bettungsschräge markieren (Fig. 2, 5.).
8. Das Bettungsgleis abnehmen und beschneiden.
9. Die beiden beschnittenen Bettungsgleise auf die Weiche aufstecken. Die Bettungen der Gleisteile sollen an den beschnittenen Stellen anliegen. Eventuelle Überstände, die zu einem Verklemmen der Bettung führen, mit einer Schere nacharbeiten.

Achtung! Wenn das zu beschneidende Bettungsgleis mit einem Gleiszwischenstück versehen ist, muss dieses auch entsprechend beschnitten werden. Das Gleiszwischenstück wird dazu auf das Bettungsgleis aufgesteckt und beim Markieren der Schneidelinien mit einbezogen.

Erneuerung der Bettungsschräge

Bei unpassenden Schnittkanten kann zur Wiederverwendung des Bettungsteiles die gesamte Bettungsschräge an der inneren Schneidelinie abgeschnitten werden (Fig. 3,1.). Die abgetrennte Bettungsschräge wird sodann durch eine Ersatzbettungsschräge (Art. Nr. 42650) erneuert. Zur Montage wird die Ersatzbettungsschräge (Fig.3, 3.) mit der Klemmleiste (Fig. 3, 2.) in das beschnittene Bettungsteil eingedrückt .

Cutting line stencils for turnouts with ballasted roadbed

Installation of tracks with roadbed

As a result of the exact scale of the roadbed profile, overlaps of the roadbed slope will occur at the divergent part of turnouts (fig.1). Essentially, this concerns the tracks which connect to the turnout, consequently the roadbed must be cut properly to make a perfect assembly possible.

In order to cut the roadbed to fit, the turnouts were supplied with stencils (templates) which make it possible to determine the exact cutting lines.

When using the stencils it is recommended to follow the instruction steps given in the order.

Application

1. Remove the correct stencil from the cardboard. The different stencils are prepunched into the cardboard, it is merely necessary to push them out.
2. Attach the roadbed to be cut to the divergent side of the turnout.
3. Slide the correct stencil into the angle between the tracks and place it along the rail of the roadbed to be cut (fig. 2, 1.).
4. Mark the roadbed slope with a thin ball-point pen refill (fig. 2, 2.) through the centre slot of the stencil – keep ball-point pen refill vertical while doing this.
5. Remove the marked roadbed track and cut approximately outside the marking with sharp scissors (Fig. 2, 3.).

6. Attach the other roadbed track to be cut to the straight part of the turnout. When doing this the roadbed slope will push against the clip of the roadbed core, for this reason it is recommended to cut off 2 cm from the roadbed slope (fig. 2, 4.).
7. Place, the stencil in the same position and mark the roadbed slope (fig. 2, 5.).
8. Remove the roadbed track and cut.
9. Attach the cut roadbed track pieces to the turnout. The roadbed of the tracks should match at the cuts. If there is any overlap which causes the roadbed to jam up, the cuts should be reworked with scissors.

Attention! If the roadbed track to be cut is already fitted with a compensation track unit, the latter must be cut as well. The compensation piece is attached to the track unit and included when marking the cutting line.

Renewing of the roadbed slope

If the cuts do not fit properly, the entire slope may be cut away at the inner cutting line for re-use of the roadbed (fig. 3, 1.). The roadbed slope which has been removed is replaced with the roadbed slope part (art. no. 42650). The replacement slope (fig. 3, 3.) is inserted into the cut roadbed with the clamping strip (fig. 3, 2.).

Dispositif de décrochage à distance

La pose de la voie à ballast

Suite à la réalisation du lit de ballast strictement à l'échelle, des intersections des talus du ballast deviennent inévitables au niveau des voies directes et déviées des aiguillages (voir fig. 1).

En principe cela concerne surtout des éléments et autres appareils de voie à ballast qui suivent aux aiguillages côté coeur. Il faut donc couper les talus de ces éléments et appareils en fonction des intersections correspondantes, pour ainsi garantir un assemblage correct.

Pour assurer une taille correcte des talus des éléments de voie emboîtés aux aiguillages, sont joints des gabarits appropriés à la fourniture des aiguillages. Ces gabarits permettent un marquage précis des lignes de coupure aux talus. En vue d'un emploi conforme des gabarits, il est conseillé de suivre pas par pas les recommandations du mode d'emploi, et ceci dans l'ordre prévu.

L'utilisation des gabarits de marquage pour les lignes de coupures

1. Faire sortir le gabarit correspondant du carton pré-découpe par simple pression sur le gabarit voulu.
2. Emboîter à la branche déviée de l'aiguillage, l'élément ou l'appareil de voie à tailler.
3. Insérer le gabarit correspondant à l'angle formé par les branches directe et déviée de l'aiguillage, et apposer la base du gabarit au rail intérieur correspondant (voir fig. 2, 1.).
4. A l'aide d'une cartouche fine de stylo à bille, tracer la ligne de coupure au talus en passant par la fente centrale du gabarit (voir fig. 2, 2.) – lors de cette opération veiller à ce que la cartouche soit perpendiculaire à la surface au ballast.
5. Enlever maintenant l'élément de voie ainsi marqué et le couper ensuite le long de cette ligne, mais dans une distance d'un millimètre environ à l'extérieur d'elle, à l'aide des ciseaux aiguisés (voir fig. 2, 3.).

6. Emboîtez maintenant l'autre élément ou appareil de voie à la branche directe de l'aiguillage. A cette occasion, le talus bute contre l'agraffe emboîtée côté branche déviée à l'armature de l'aiguillage. C'est pour cela qu'il est conseillé de couper le talus de ce côté sur une longueur de 2 cm environ, comme le montre la fig. 2, 4.
7. Apposer maintenant, côté branche directe, le gabarit au rail intérieur, et tracer ensuite une ligne de marquage ou de coupure comme cela fut déjà expliqué en cas de la branche déviée (voir fig. 2, 5.).
8. Puis enlever l'élément ou l'appareil ainsi marqué, et couper le talus comme également déjà décrit plus haut.
9. Emboîtez aux deux branches de l'aiguillage, les deux éléments ainsi préparés.

Attention ! Les ballasts des différents éléments de voie doivent se toucher fermement aux endroits taillés, sans laisser des espaces entre eux. Des surplus éventuels de ballast peuvent défigurer la forme naturelle des lits de ballast à l'intersection préparée. Dans ce cas, il faut légèrement corriger les ballasts déjà coupés par une taille supplémentaire, faite avec précaution.

Si l'élément de voie à tailler fut complété par un petit élément de compensation, il le faut tailler en même temps. A ces fins, l'élément de compensation est à emboîter à l'élément en question. De cette façon il participera au marquage par la ligne de coupure.

Comment renover le talus

Si les coupures ne correspondent plus aux besoins, ou si l'on s'est trompé, un «recyclage» du ballast (et donc de l'élément de voie correspondant) ne pose aucun problème: Le long de la ligne intérieure de marquage on coupe entièrement le talus incorrect, comme le montre la fig. 3, 1.; le talus ainsi supprimé, sera ensuite remplacé par un talus de rechange réf. 42650. Le montage (voir fig. 3, 3.) se fait en insérant sa bande d'accrochage dans la nervure de verrouillage correspondante du ballast préparé (voir fig. 3, 2.).

F

Utilizzo dei modelli per le linee di taglio

Collocazione del binario con massicciata

Nel modello in scala del profilo della massicciata risulta no condizionatamente, nell'ambito separato del deviatoio, intersezione dell'inclinazione del pendio (fig. 1). Ciò si riferisce essenzialmente ai binari con massicciata collegati al deviatoio, i quali per un perfetto montaggio devono essere tagliati in corrispondenza.

Per la recisione della massicciata sono a disposizione dei modelli allegati al deviatoio, con il loro ausilio é garantita un'errate machiatura delle linee di taglio. Per l'uso dei singoli modelli si consiglia di seguire la successione delle azioni riportate nelle istruzioni.

Utilizzo dei modelli per le linee di taglio

1. Togliere il modello corrispondente dal cartone i modelli vengono precedentemente tagliati e premendo fuoriescono dal cartone.
2. Porre il binario con massicciata da tagliare sulla parte separate del deviatoio.
3. Introdurre il modello nell'angolo del binario e appoggiarlo alla rotaia corrispondente (fig. 2, 1.).
4. Con una penna a punta fine (fig. 2, 2.) marcare l'inclinazione della massicciata attraverso la fessura centrale del modello - tenete la penna verticalmente.
5. Staccare il binario con massicciata marcato e con delle forbici affilate tagliare a un millimetro dalla marcatura (fig. 2, 3.).

6. Porre il secondo binario con massicciata da tagliare sulla parte rettilinea del deviatoio. In questo modo l'inclinazione della massicciata urta contro i fermagli della griglia - si consiglia quindi di tagliare l'inclinazione in una lunghezza di ca. 2 cm (fig. 2, 4.).
7. Applicare il modello nello stesso modo e marcare l'inclinazione della massicciata (fig. 2, 5.).
8. Staccare il binario con massicciata e tagliare.
9. Porre entrambe i binari con massicciata tagliati sul deviatoio. Le massicciate dei binari devono essere attigue ai punti tagliati. Ritoccare con un paio di forbici le eventuali sporgenze che incasterebbero la massicciata.

Attenzione! Se il binario con massicciata da tagliare é provvisto di una parte intermedia, anche questa deve essere tagliata in corrispondenza. La parte intermedia viene quindi posta sul binario e inclusa nel tracciato delle linee di taglio.

Ritocco della massicciata

Per gli inopportuni orli del taglio, é possibile riutilizzare le parti della massicciata tagliando l'intera inclinazione sulle linee di taglio interne (fig. 3, 1.). Dopodiché l'inclinazione viene rinnovata attraverso un l'inclinazione di ricambio (42650). Per il montaggio, inserire l'inclinazione di ricambio con l'astina del fermaglio (fig. 3, 3.) nella parte tagliata della massicciata (fig. 3, 2.).

Gebruik van de Snijijn-Schablonen

Het legen van het ballastbed

Vanwege het feit dat het ballastbed precies op maat is uitgeveerd blijft bij het afbuigende deel bij wissels natuurlijk nog paswerk te doen (fig. 1).

Dat betreft het op maat snijden van het hoofdspoor dat op het wissel aansluit en dat een mooie overgang moet opleveren die niet zichtbaar is. Voor het juiste afsnijden van de delen die teveel zijn, zijn bij elk wissel schabloonjes gevoegd waarmee de snijlijnen precies zijn te volgen. Als u met de schabloonjes werkt is het aan te bevelen dat u aanwijzingen precies in volgorde opvolgt.

Gebruik van de Snij-Schablonen

1. Het betreffende schabloon nemen. De schablonen zijn voorgestansd, u kunt ze eenvoudig uit het karton drukken.
2. Het af te snijden deel van het ballastbed op het afbuigende deel van het wissel leggen.
3. Het schabloon er op schuiven en vastklemmen op de spoorstaaf van het betreffende deel (fig. 2, 1.).
4. Met een dunne balpen (fig. 2, 2.) op de middelste gleuf van het schabloon de snijlijn markeren. De balpen daarbij rechterop houden.
5. Het aldus gemarkeerde ballastbeddeel erafhalen en ongeveer 1 mm buiten de markeringslijn met een scherpe schaar afknippen (fig. 2, 3.).

6. Het tweede aan te pansen railstuk op het rechts deel van het wissel leggen. Daarbij stoot het ballastbed tegen de klemmetjes van het bodemdeel. Daarom is het aan te bevelen 2 cm schuin lasnger af te snijden (fig. 2, 4.).
7. Het schabloon op dezelfde manier als in het begin aanleggen en de markeringen aanbrengen (fig. 2, 5.).
8. Het ballastbed afnemen en afknippen.
9. De beide bewerkte delen ballastbed op het wissel aanbrengen. De beddingen van de beide spoorstukken moeten nu goed op elkaar aansluiten. Waar het ballastbed nog iets te breed is past u dit alsnog met de schaar aan.

Wanneer! het te behandelen ballastbed nog een tussenstuk heeft dan moet ook dat natuurlijk op de juiste manier worden aangepast. Daartoe moet u het tussenstuk met de andere rail koppelen en bij het markeren van den snijlijnen betrekken.

Reparatie

Is de passing slecht of niet naar uw zin, of door een baanverandering niet meer passend, dan kunt u het talud over de hele lengte langs de snijlijn verwijderen (fig. 3, 1.) en vervangen door een nieuwe taludstrook (42650). Deze strook (fig. 3, 2.) past in de goot (fig. 3, 3.).

Sicherheitshinweise: Das Produkt darf nur in geschlossenen Räumen verwendet werden.

Setzen Sie das Produkt keiner direkten Sonneneinstrahlung, starken Temperaturschwankungen oder hoher Luftfeuchtigkeit aus.

Safety instructions: This product may only be used in closed rooms. Do not expose the product to direct sunlight, severe temperature fluctuations or high air humidity.

Consignes de sécurité : Le produit ne doit être utilisé qu'en intérieur. Ne laissez jamais le modèle exposé au rayonnement solaire direct ou dans un endroit sujet à de grandes variations de températures ou à une humidité élevée.

Avvertenze di sicurezza: Il prodotto è destinato esclusivamente all'uso in ambienti chiusi.

Non esporre il prodotto all'irradiazione solare diretta, a forti escursioni termiche o a forte umidità atmosferica.

Veiligheidsinstructies: Het product mag alleen in gesloten ruimten worden gebruikt. Stel het product nooit bloot aan direct zonlicht, sterke temperatuurschommelingen of hoge luchtvochtigheid.

Änderungen von Konstruktion und Ausführung vorbehalten! • We reserve the right to change the construction and design! • Nous nous réservons le droit de modifier la construction et le dessin! • Ci riserviamo il diritto di variare la costruzione e il design! • Verandering van model en constructie voorbehouden.

Bitte diese Beschreibung zum späteren Gebrauch aufbewahren! • Please retain these instructions for further reference! • Pièrè d'bien vouloir conserver ce mode d'emploi en vue d'une future utilisation! • Conservate queste istruzioni per un futuro utilizzo! • Deze handleiding altijd bewaren.



Roco

Modelleisenbahn GmbH

Plainbachstraße 4

A - 5101 Bergheim

Tel.: 00800 5762 6000 AT/D/CH

(kostenlos / free of charge / gratuit)

International: +43 820 200 668

(zum Ortstarif aus dem Festnetz; Mobilfunk max. 0,42 € pro Minute inkl. MwSt. / local tariff for land-line, mobile phone max. 0,42 €/min. incl. VAT / prix d'une communication locale depuis du téléphone fixe, téléphone mobile maximum 0,42 € par minute TTC)

